

65 Atlas

ATLAS	Gruppo
Note generali, descrizione Tecnica del Sistema e marcature CE	0.02
Tabelle dimensionamento statico	0.10
Accessori	1.01
Guarnizioni	1.19
Attrezzature	1.21
Sagomario profilati ridotti	2.01
Profilati 1:1	2.11
Tabelle fermavetri per spessore vetro	2.31
Sezioni 1:1	3.01
Applicazione tasselli-vetro Punti di fissaggio a muro	3.24
Distinte di Taglio	4.01
Istruzioni montaggio accessori	4.21
Lavorazioni	5.01
ATLAS "Porte"	Gruppo
Descrizione Tecnica del Sistema	A0.01
Tabelle dimensionamento statico	A0.02
Accessori	6.01
Guarnizioni	6.11
Attrezzature	6.15
Sagomario profilati ridotti	7.01
Profilati 1:1	7.05
Sezioni 1:1	8.01
Distinte di Taglio	9.01
Lavorazioni	10.01
ATLAS "Disassemblati"	Gruppo
Profilati	11.01

65 Atlas

NOTE GENERALI

PROFILATI

Sono estrusi in lega EN AW 6060 con stato di fornitura T5.

La lunghezza delle barre dei profilati è di mm. 6500 (lunghezza commerciale). Per lunghezze differenti, contattare il nostro Servizio Commerciale. Il peso dei profilati riportato sul catalogo è quello teorico, quindi potrà variare in funzione delle tolleranze dimensionali e di spessore regolamentate dalla EN12020/2.

IMBALLAGGIO

Impiegare la giusta protezione (le barre non devono essere a contatto tra di loro), evitare di esporre i profilati direttamente ai raggi solari. In ogni caso il prodotto impiegato per eventuali reimpballi deve essere compatibile con la verniciatura o l'ossidazione, seguendo le istruzioni del fornitore.

VERNICIATURA

Nei profilati verniciati, le cave piccole, in particolare quelle delle guarnizioni, possono essere ridotte dallo spessore della vernice stessa. Per limitare il processo della corrosione filiforme occorre eseguire alcune regole quali: sigillare le parti tagliate (vedi taglio 45°), evitare ristagni di condensa all'interno del serramento (aerazione). I profilati a taglio termico sottoposti a verniciatura devono subire un trattamento termico di cottura della verniciatura a temperatura di 180°(-0° +20°) per circa 20 minuti.

Durante tutto il processo di verniciatura, i profilati devono essere supportati in modo da mantenere la rettilineità iniziale e non subire deformazione.

LAVORAZIONE

Durante le fasi di lavorazione, occorre manovrare con delicatezza i profilati, usare la massima cura nella movimentazione dei pezzi, eliminare scorie o residui di trucioli delle lavorazioni precedenti.

ACCESSORI

Per un buon funzionamento del serramento, si consiglia di attenersi alla tecnologia e utilizzare accessori e guarnizioni riportati sul catalogo tecnico.

POSA IN OPERA

E' buona norma installare per ultimo il serramento, così si eviteranno inconvenienti che si possono presentare in cantiere. Fare installare il serramento da personale specializzato, perchè per un buon funzionamento la posa in opera è importante.

MANUTENZIONE

Fare periodicamente con molta attenzione ed appositi olii la lubrificazione accessoristica. Per mantenere inalterate nel tempo le superfici verniciate o anodizzate è opportuno che vengano pulite con opportuni prodotti non abrasivi, non a base ammoniacale, ma neutri.

DESCRIZIONE TECNICA DEL SISTEMA

Profilati estrusi in alluminio lega:	EN AW 6060
Stato di fornitura:	T5
Tolleranze dimensionali e spessori:	EN 12020/2

Sistema di tenuta aria-acqua

Giunto aperto, con guarnizione centrale in Epdm coestruso ed angoli vulcanizzati, strutturata per sopportare particolari condizioni di basse pressioni o depressioni. Guarnizione di battuta interna con funzione di parapolvere e di ammortizzatore.

Apertura esterna

A doppia battuta

Dimensioni base del sistema

Telai fissi:	65 mm
Telai apribili:	73 mm
Altezza aletta vetro:	22 mm
Campo vetro:	da 9 a 53 mm
Anta vetro infilare campo per vetro:	da 22 a 28 mm
Sovrapposizione muro dei telai fissi:	22 - 40 mm
Ferramenta:	Camera europea e Pista16

Ancoraggio vetri/pannelli

A scatto con fermavetro quadro o arrotondato, a contrasto con fermavetro quadro, a mollette in nylon per fermavetro arrotondato

Tipologie previste

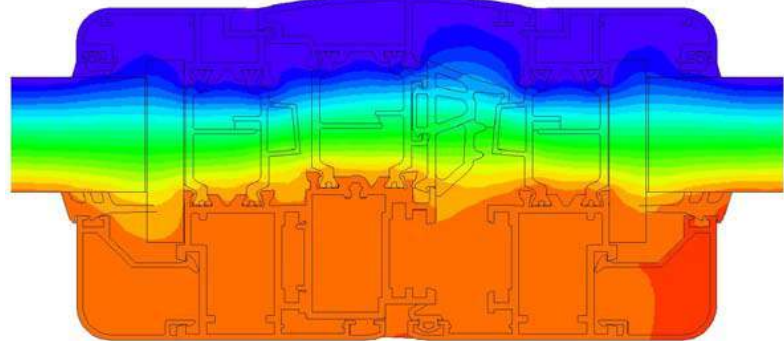
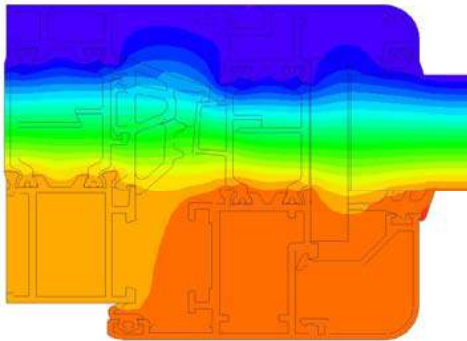
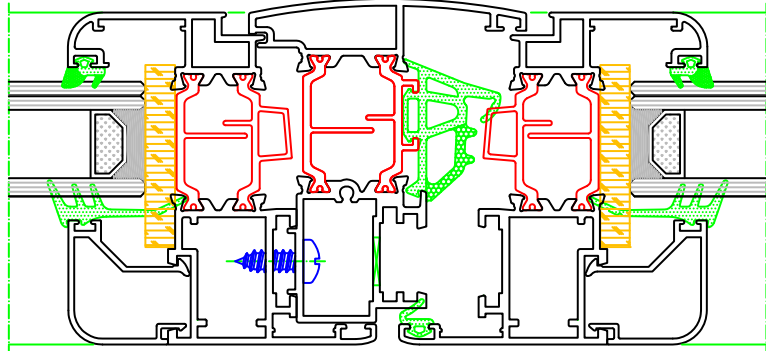
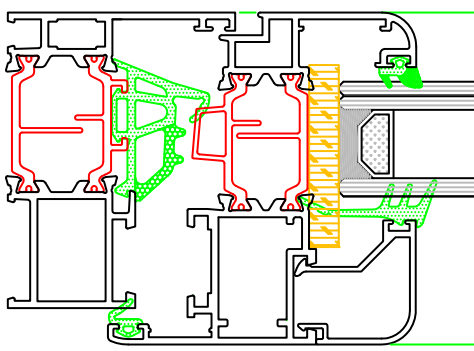
Serramenti a battente ad una o più ante con aperture interne o esterne, porte balconi, porte o portoncini, monoblocchi, serramenti a nastro, wasistas, vetrine.

Architettonica

Aspetto delle sezioni a vista con complanarità esterna e sormonto interno. Moderne linee arrotondate e sagomate in corrispondenza dei vetri.

65 Atlas

PRESTAZIONI DI ISOLAMENTO TERMICO



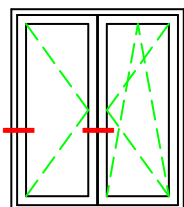
Finestra ad 1 ante (1230x1480 mm):



nodo laterale
 $U\text{-frame} = 1,9 \text{ W/m}^2\text{K}$

U_g (W/m ² K)	Psi g	U_w (W/m ² K)
1,4	0,11	1,8
	0,08	1,7
	0,04	1,6
1	0,11	1,5
	0,06	1,4
	0,04	1,3
0,6	0,11	1,2
	0,06	1,1
	0,04	1

Finestra a 2 ante (1230x1480 mm):



nodo laterale
 $U\text{-frame} = 1,9 \text{ W/m}^2\text{K}$

nodo centrale
 $U\text{-frame} = 1,9 \text{ W/m}^2\text{K}$

U_g (W/m ² K)	Psi g	U_w (W/m ² K)
1,4	0,11	2
	0,06	1,8
	0,04	1,7
1	0,11	1,7
	0,06	1,6
	0,04	1,5
0,6	0,11	1,5
	0,06	1,3
	0,04	1,2

Collaudo di permeabilità all'aria, tenuta all'acqua e resistenza al carico del vento

Realizzato da ECO Certificazioni di Faenza (RA) ottenendo i seguenti risultati:

RAPPORTO DI PROVA

Numero

0714-CPR-1142

Data del rilascio

2013/09/06

Permeabilità all'aria:	EN 1026:2000	EN 12207:1999	classe 4
Tenuta all'acqua:	EN 1027:2000	EN 12208:1999	classe E1200
Resistenza al carico del vento:	EN 12211:2000	EN 12210:1999	classe C5

N.B: La prova è stata effettuata su una finestra a 2 ante da 1500 x 1600 mm



EUROPEAN CERTIFYING ORGANIZATION S.P.A.
LABORATORIO NOTIFICATO N. 0714
AI SENSI DEL REGOLAMENTO (EU) 305/2011
ATTESTATO DI CONFORMITA'
N. 0714-CPR-1142 DEL 06/09/2013

In conformità al Regolamento (EU) 305/2011 del Parlamento Europeo e del Consiglio, del 9 marzo 2011, che sostituisce la Direttiva 89/106/CEE e recepisce le norme armonizzate ed i documenti per la valutazione europea atti a valutare la prestazione in relazione alle caratteristiche essenziali dei prodotti da costruzione e tenuto conto del contesto giuridico di natura orizzontale per la commercializzazione dei prodotti nel mercato interno stabilito dal Regolamento (CE) n. 765/2008 del Parlamento europeo e del Consiglio, del 9 luglio 2008, che pone norme in materia di accreditamento e vigilanza del mercato per quanto riguarda la commercializzazione dei prodotti, così come della decisione n. 768/2008/CE del Parlamento europeo e del Consiglio, del 9 luglio 2008, relativa a un quadro comune per la commercializzazione dei prodotti, ed in ottemperanza alla norma HEN 14351-1:2006 - A1:2010 - Finestre e porte - Norma di prodotto, caratteristiche prestazionali - Parte 1: Finestre e porte esterne pedonali senza caratteristiche di resistenza al fuoco e/o di tenuta al fumo, attualmente vigente, sono state eseguite le seguenti:

Prove di tipo

per la determinazione delle caratteristiche essenziali
Permeabilità all'aria - Tenuta all'acqua - Resistenza al carico vento
di finestre e porte esterne pedonali senza caratteristiche di resistenza al fuoco o controllo del fumo

Secondo le norme EN 12207:1999, EN 12208:1999, EN 12210:1999 - Classificazione,
EN 1026:2000, EN 1027:2000, EN 12211:2000 - Prove e calcoli
Sistema di valutazione e verifica della costanza della prestazione 3

Questo Laboratorio Notificato 0714, sulla scorta del campionamento effettuato dal Fabbricante, ha sottoposto a prova il seguente:

PRODOTTO	
Tipo:	Finestra a due ante battenti con anta ribalta.
Modello:	65 Atlas 2A 1R.
N° di fabbricazione:	-
Anno di fabbricazione:	2013
FABBRICATO NELLO STABILIMENTO DI	
Ragione Sociale	Trafilerie Alluminio Alexia S.p.A.
Indirizzo:	Via Fantoni 8/10 - 24121 Bergamo
IMMESSO SUL MERCATO DA	
Ragione Sociale	Trafilerie Alluminio Alexia S.p.A.
Indirizzo:	Via Al Piano - Area Industriale - 23020 Gordona (SO)

e, sulla base del superamento, per tutti i requisiti prescritti, delle prove di tipo sopra indicate (eseguite secondo il dettato della norma HEN 14351-1:2006 - A1:2010), di calcoli di tipo, di valori desunti da tabelle e della documentazione tecnica e dei disegni forniti dal Fabbricante, di cui al rapporto di Laboratorio ECO CP 06/1 del 06 settembre 2013.

ATTRIBUISCE

secondo le classificazioni di cui alle norme EN 12207:1999, EN 12208:1999 ed EN 12210:1999, al prodotto, oggetto del rapporto di Laboratorio, LE SEGUENTI CLASSIFICAZIONI, come indicato nell'allegato ZA della HEN 14351-1:2006 - A1:2010.

PERMEABILITÀ ALL'ARIA:	CLASSE 4
TENUTA ALL'ACQUA:	CLASSE E1200
RESISTENZA AL CARICO DEL VENTO:	CLASSE C5

I risultati ottenuti si riferiscono esclusivamente al campione fornito dal Fabbricante e sottoposto alle prove sopra indicate.
La presente attribuzione di classificazione consta di 1 pagina e non può essere riprodotta se non nella sua integrità.

Faenza, 06/09/2013

Il Tecnico del Laboratorio Prove ECO Certificazioni S.p.A.



Gian Marco Babini
Via Mengolina, 33
FAENZA (RA)
www.eco-cert.it

Il Responsabile di Schema - Regolamento (UE) 305/2011



Dott. Ing. Giulio Camparini
FAENZA (RA)
www.eco-cert.it

ECO Certificazioni S.p.A. • Via Mengolina, 33
46018 Faenza (RA) - ITALY
Tel. +39 0545 824911 • Fax +39 0545 824922
E-mail: info@eco-cert.it • www.eco-cert.it

I certificati di collaudo sono disponibili presso gli uffici Agnelli Metalli. Tale documentazione è necessaria per la Marcatura CE secondo la norma di Prodotto EN 14351-1.

65 Atlas

Collaudo di permeabilità all'aria, tenuta all'acqua e resistenza al carico del vento

Realizzato da ECO Certificazioni di Faenza (RA) ottenendo i seguenti risultati:

RAPPORTO DI PROVA

Numero
0714-CPR-1155

Data del rilascio
2013/11/26

Permeabilità all'aria:	EN 1026:2000	EN 12207:1999	classe 4
Tenuta all'acqua:	EN 1027:2000	EN 12208:1999	classe 9A
Resistenza al carico del vento:	EN 12211:2000	EN 12210:1999	classe C3

N.B: La prova è stata effettuata su una porta balcone a 3 ante da 2200 x 2300 mm

	<p>EUROPEAN CERTIFYING ORGANIZATION S.P.A. LABORATORIO NOTIFICATO N. 0714 AI SENSI DEL REGOLAMENTO (EU) 305/2011 ATTESTATO DI CONFORMITÀ N. 0714-CPR-1155 DEL 11/12/2013</p>
<p>In conformità al Regolamento (EU) 305/2011 del Parlamento Europeo e del Consiglio, del 9 marzo 2011, che sostituisce la Direttiva 89/106/CEE e recepisce le norme armonizzate ed i documenti per la valutazione europea atti a valutare la prestazione in relazione alle caratteristiche essenziali dei prodotti da costruzione e tenuto conto del contesto giuridico di natura orizzontale per la commercializzazione dei prodotti nel mercato interno stabilito dal Regolamento (CE) n. 765/2008 del Parlamento europeo e del Consiglio, del 9 luglio 2008, che pone norme in materia di accreditamento e vigilanza del mercato per quanto riguarda la commercializzazione dei prodotti, così come della decisione n. 768/2008/CE del Parlamento europeo e del Consiglio, del 9 luglio 2008, relativa a un quadro comune per la commercializzazione dei prodotti ed in ottemperanza alla norma hEN 14351-1:2006 - A1:2010 Finestre e porte - Norma di prodotto, caratteristiche prestazionali - Parte 1: Finestre e porte esterne pedonali senza caratteristiche di resistenza al fuoco e/o di tenuta al fumo, attualmente vigente, sono state eseguite le seguenti:</p>	
<p>Prove di tipo per la determinazione delle caratteristiche essenziali Permeabilità all'aria - Tenuta all'acqua - Resistenza al carico del vento di finestre e porte esterne pedonali senza caratteristiche di resistenza al fuoco o controllo del fumo</p>	
<p>Secondo le norme EN 12207:1999, EN 12208:1999, EN 12210:1999 - Classificazione, EN 1026:2000, EN 1027:2000, EN 12211:2000 - Prove e calcoli Sistema di valutazione e verifica della costanza della prestazione 3</p>	
<p>Questo Laboratorio Notificato 0714, sulla scorta del campionamento effettuato dal Fabbricante, ha sottoposto a prova il seguente:</p>	
PRODOTTO	
Tipo:	Porta finestra a tre ante battenti con anta ribalta.
Modello:	65 Atlas 3A 1R B ₇ = 2245 mm, H ₁ = 2320 mm S. anta = 65 mm
N° di fabbricazione:	-
Anno di fabbricazione:	2013
FABBRICATO NELLO STABILIMENTO DI	
Ragione Sociale:	Trafilerie Alluminio Alexia S.p.A.
Indirizzo:	Via Fantoni 8/10 - 24121 Bergamo
IMMESSO SUL MERCATO DA	
Ragione Sociale:	Trafilerie Alluminio Alexia S.p.A.
Indirizzo:	Via Al Piano - Area Industriale - 23020 Gordona (SO)
<p>e, sulla base del superamento, per tutti i requisiti prescritti, delle prove di tipo sopra indicate (eseguite secondo il dettato della norma hEN 14351-1:2006 - A1:2010), di calcoli di tipo, di valori desunti da tabelle e della documentazione tecnica e dei disegni forniti dal Fabbricante, di cui al rapporto di Laboratorio ECO CP 061/2 del 11 dicembre 2013.</p>	
ATTRIBUISCE	
secondo le classificazioni di cui alle norme EN 12207:1999, EN 12208:1999 ed EN 12210:1999, al prodotto, oggetto del rapporto di Laboratorio, LE SEGUENTI CLASSIFICAZIONI, come indicato nell'allegato ZA della hEN 14351-1:2006 - A1:2010:	
PERMEABILITÀ ALL'ARIA:	CLASSE 4
TENUTA ALL'ACQUA:	CLASSE 9A
RESISTENZA AL CARICO DEL VENTO:	CLASSE C3
<p>I risultati ottenuti si riferiscono esclusivamente al campione fornito dal Fabbricante e sottoposto alle prove sopra indicate. La presente attribuzione di classificazione consta di 1 pagina e non può essere riprodotta se non nella sua integrità.</p>	
Faenza, 11/12/2013	
Il Tecnico del Laboratorio	Il Responsabile di Schema - Regolamento (UE) 305/2011
<p>ECO Certificazioni S.p.A. • Via Mengolina, 33 43018 Faenza (RA) - ITALY Tel. +39 0546 824911 • Fax +39 0546 824922 E-mail: info@eco-cert.it • www.eco-cert.it</p>	

I certificati di collaudo sono disponibili presso gli uffici Agnelli Metalli. Tale documentazione è necessaria per la Marcatura CE secondo la norma di Prodotto EN 14351-1.

Collaudi di trasmittanza termica

Realizzati presso IRcCOS Legnano (MI) ottenendo i seguenti risultati:

RAPPORTO DI PROVA

Numero


1994-CPD-RP0947

Data del rilascio

2013/05/27

Trasmittanza termica nodi di sistema: EN 10077-2

N.B: La prova è stata effettuata su una vasta gamma di nodi di sistema. Per ciascun nodo il valore di trasmittanza U-frame è certificato.



IRcCOS S.c.a.r.l.
Istituto di Ricerca e certificazione per le Costruzioni Sostenibili
Organismo notificato n° 1994 ai sensi della Direttiva 89/106/EEC

RAPPORTO DI PROVA

Numero:
1994-CPD-RP0947

Data del rilascio:
2013-05-27

Richiedente:
Trafilerie Alluminio Alexia S.p.A.
Via Fantoni, 8/10
24121 Bergamo (BG)

Prodotto sottoposto a prova:
**Nodi di sistema per serramenti a battente
della serie commercialmente denominata
"65 Atlas"
(cfr. descrizione)**

Prove eseguite:
Calcolo della trasmittanza termica

Riferimenti normativi:
**EN 14351-1:2006+A1:2010
UNI EN ISO 10077-2:2012**

Questo Rapporto è composto da 55 pagine, compresi gli eventuali allegati, e può essere riprodotto solo integralmente

Sede legale Via Cremona 1 - 20025 Legnano (MI) - Tel. 0331 594628 - Fax: 0331 458211 - www.irccos.com
Cap. Soc. €111.526 I.V. - C.F. e P. Iva 05159630960 - Reg. Imprese Milano 05159630960 - R.E.A. 1799766
Società partecipata a maggioranza dal Consiglio Nazionale delle Ricerche
DOC 164 Rev. 02/13

I certificati di collaudo sono disponibili presso gli uffici Agnelli Metalli. Tale documentazione è necessaria per la Marcatura CE secondo la norma di Prodotto EN 14351-1.

65 Atlas

Collaudo di potere fonoisolante

Realizzati presso ITC-CNR di S.Giuliano Milanese (MI) ottenendo i seguenti risultati:

RAPPORTO DI PROVA


Numero
5580-RP-2013

Data del rilascio
2013/07/30

Misura del potere fonoisolante: UNI EN ISO 140 parte 3 - 2006
UNI EN ISO 717 parte 1 - 2007

Rw (C;Ctr) = 45 (-1 ; -4) dB

N.B: La prova è stata effettuata su una finestra a 2 ante da 1300 x 1500 mm

 CONSIGLIO NAZIONALE DELLE RICERCHE ISTITUTO PER LE TECNOLOGIE DELLA COSTRUZIONE Sede di San Giuliano Milanese	
<h2>RAPPORTO DI PROVA</h2>	
n.5580/RP/2013	
del 30/07/2013	
Richiedente Trafilerie Alluminio Alexia S.p.a. Via Fantoni, 8/10 24121 Bergamo	
Prova eseguita Misura del potere fonoisolante.	Riferimento normativo UNI EN ISO 10140 Parti 1,2,4,5 - 2010 UNI EN ISO 717 Parte 1 - 2007
Campione sottoposto a prova "Finestra a due ante serie 65 Atlas" (cfr. descrizione)	
Il Rapporto è composto da n. 7 pagine e può essere riprodotto solo integralmente I risultati ottenuti si riferiscono unicamente ai campioni sottoposti a prova.	
<small>SEDE PRINCIPALE: San Giuliano Milanese (MI) - 20098 - Via Lombardia, 49 - Tel. 02 9806417 - Fax 02 98280088 SEDE DI BARI: Via Lembo 38/B - 70125 - Tel. 080 5481265 - Fax 080 5482533 SEDE DI L'AQUILA: Via G. Carducci, 32 - 67100 - Tel. 0862 316669 - Fax 0862 318429 SEDE DI PADOVA: Corso Stati Uniti, 4 - 35127 - Tel. 049 8295701 - Fax 049 8295728 UNITÀ STACCATA DI MILANO: Via Bassini, 15 - 20133 - Tel. 02 23699544 - Fax 02 23699543 UNITÀ STACCATA DI ROMA: Area Ricerca CNR Via Salaria Km. 29,300 - 00016 Monterotondo Staz. - Tel. 06 90672860 - Fax 06 90672858 P. IVA 02118311006 - C.F. 80054330586</small>	

*I certificati di collaudo sono disponibili
presso gli uffici Agnelli Metalli.*

DESCRIZIONE CAPITOLATO

Serramenti costruiti con profilati estrusi in alluminio Lega EN AW 6060.

Il telaio fisso avrà una sezione di 65 mm., mentre la parte apribile avrà una sezione di 73 mm per opporre maggiore resistenza alla pressione dinamica del vento. L'aletta esterna del vetro è disponibile sia nella versione curva che in quella smussata. L'assemblaggio dei telai e delle ante a 45° verrà realizzato con squadrette a bottone, a spinare e ad incollare/cianfrinare in alluminio pressofuso, mentre per l'unione dei traversi/fasce/zoccoli ai telai ed alle ante si utilizzeranno cavallotti in alluminio estruso. L'aletta di sovrapposizione al muro sarà di 22 mm. ed alle estremità della stessa si trova una cava per l'inserimento della guarnizione di finitura. Il profilato è composto da due estrusi in alluminio, collegati tra loro meccanicamente tramite listelli di poliammide (PA 6.6 + GF) rinforzati con fibre di vetro e caratterizzati da un basso valore di conducibilità termica. Le dimensioni dei listelli sono di 24 mm e 30 mm. ed il loro bloccaggio è meccanico mediante rullatura.

Il sistema di tenuta sarà a giunto aperto, con una guarnizione centrale in EPDM coestruso ed angoli vulcanizzati in EPDM. Questa guarnizione viene inserita nella sua apposita cava sul telaio, mentre sull'anta si inserisce la guarnizione di battuta. In corrispondenza dei traversi inferiori dei telai si dovranno realizzare delle asole per lo scarico dell'acqua e gli angoli dovranno essere sigillati con collante monocomponente per metalli, al fine di evitare infiltrazioni di aria e acqua.

Nella traversa inferiore delle ante, se si installano vetri isolanti, occorrerà praticare delle asole di aerazione per il buon mantenimento dei sali.

A serramento finito si presenterà la parte esterna complanare con fughe da 5 mm tra i telai e le ante, mentre all'interno le ante saranno complanari tra loro ed avranno una sporgenza di 8 mm rispetto ai telai. I fermavetri, squadretti e stondati, saranno installati a scatto, a contrasto oppure mediante apposite clips. Inoltre, per una buona tenuta del vetro, nella cava fermavetro si potranno inserire specifiche guarnizioni. Tutti gli accessori e le guarnizioni utilizzate dovranno essere quelle appositamente studiate e realizzate per questa serie.

I serramenti dovranno garantire le seguenti caratteristiche prestazionali secondo EN14351-1:

- finestra a due ante (1500 x 1600mm)

Permeabilità all'aria:	classe 4	(secondo EN1026:2000 ; EN12207:1999)
Tenuta all'acqua:	classe E1200	(secondo EN1027:2000 ; EN12208:1999)
Resistenza al carico del vento:	classe C5	(secondo EN12211:2000 ; EN12210:1999)

- portafinestra a tre ante (2200 x 2300mm)

Permeabilità all'aria:	classe 4	(secondo EN1026:2000 ; EN12207:1999)
Tenuta all'acqua:	classe 9A	(secondo EN1027:2000 ; EN12208:1999)
Resistenza al carico del vento:	classe C3	(secondo EN12211:2000 ; EN12210:1999)

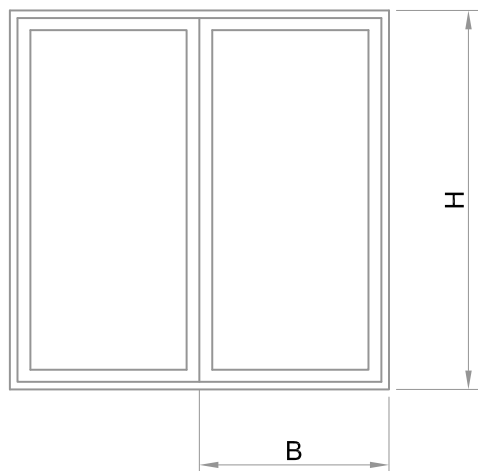
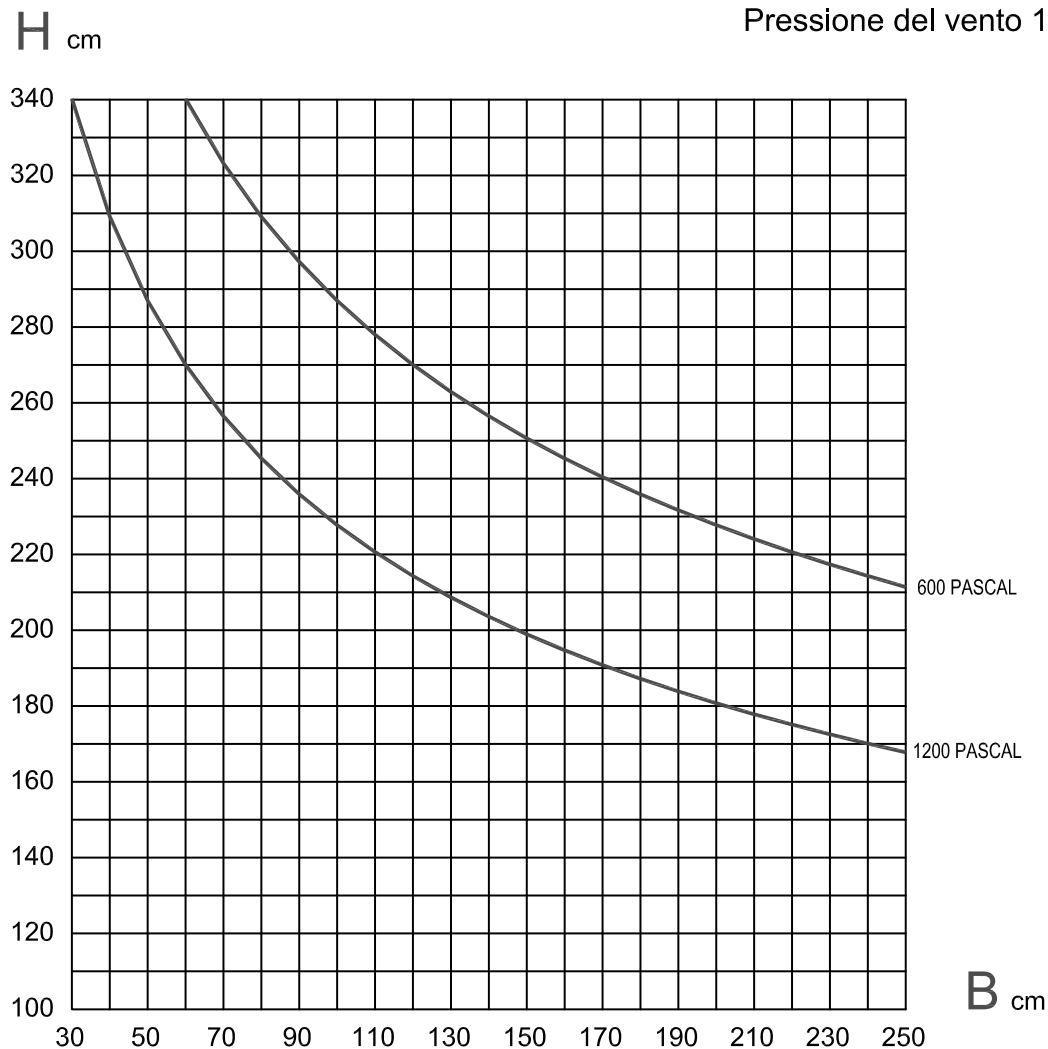
da dimostrare mediante fotocopia dei certificati di collaudo.

65 Atlas

LIMITI D'IMPIEGO

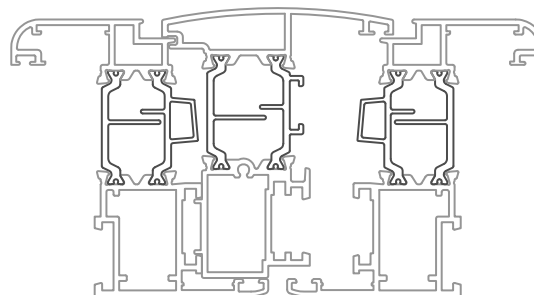
Pressione del vento 600 Pascal (61 Kg/m²)
Pressione del vento 1200 Pascal (122 Kg/m²)

— Freccia max 1/300



$$J_t \text{ (teorico)} = 100,52 \text{ cm}^4$$

$$J \text{ (calcolo)} = 100,52 \times 0,80 = 80,42 \text{ cm}^4$$

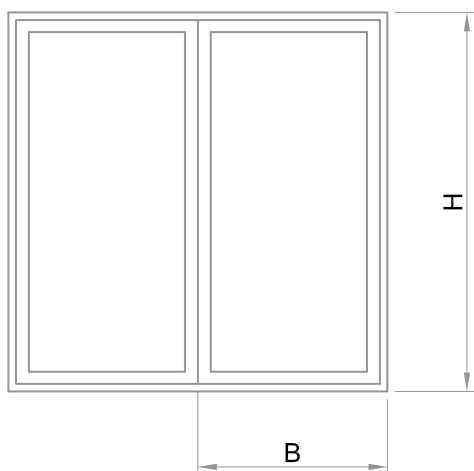
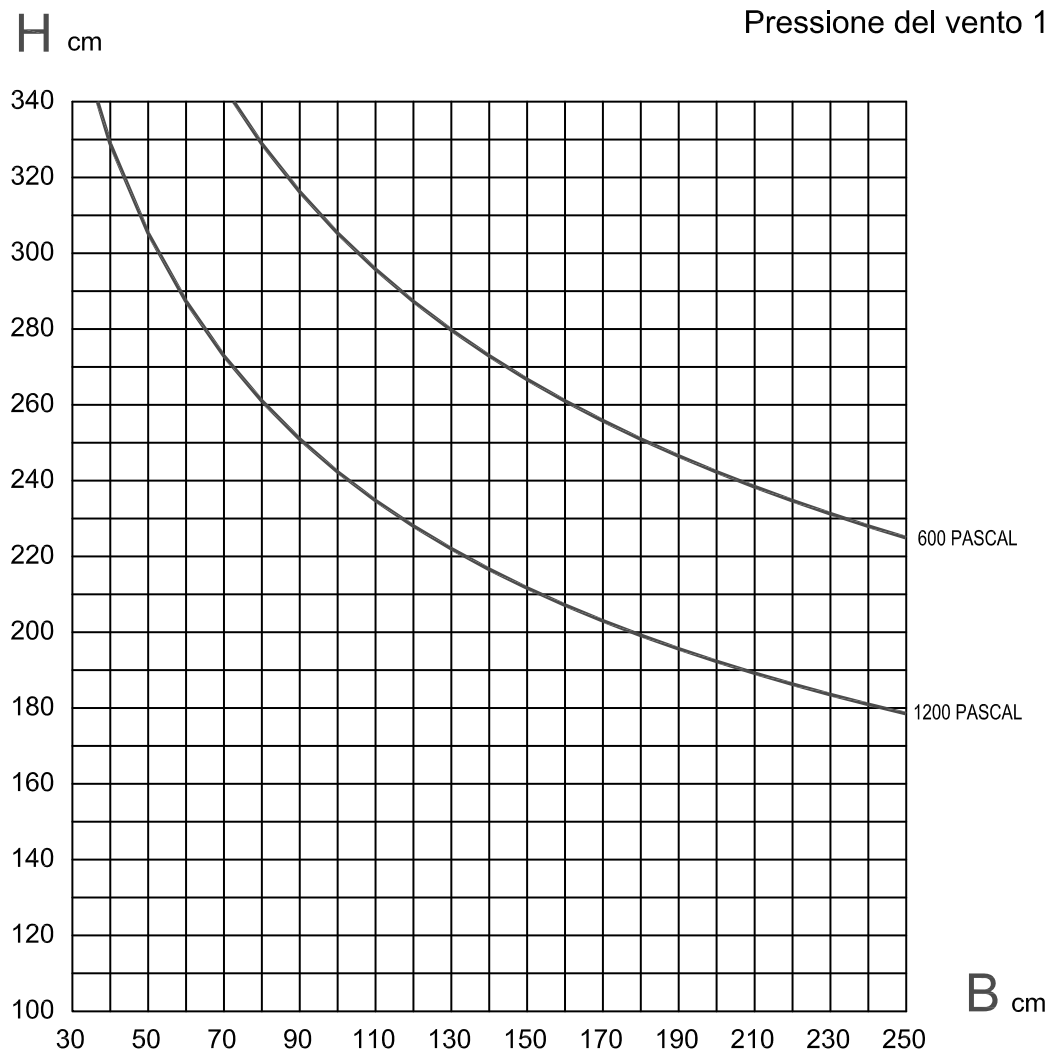


N.B.: Verificare che la freccia del profilato sia compatibile al vetro impiegato

LIMITI D'IMPIEGO

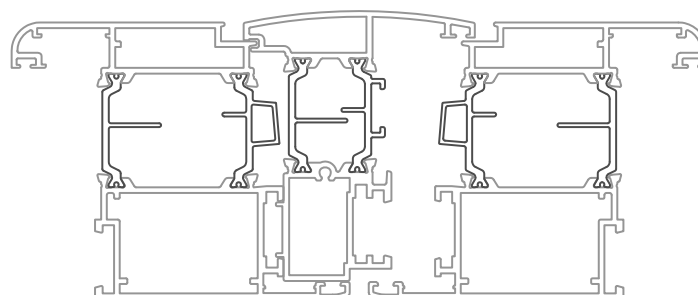
Pressione del vento 600 Pascal (61 Kg/m²)
Pressione del vento 1200 Pascal (122 Kg/m²)

— Freccia max 1/300



$$J_t (\text{teorico}) = 121,04 \text{ cm}^4$$

$$J (\text{calcolo}) = 121,04 \times 0,80 = 96,83 \text{ cm}^4$$



N.B.: Verificare che la freccia del profilato sia compatibile al vetro impiegato


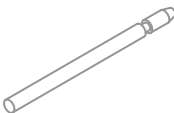


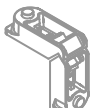
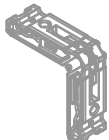
65 Atlas





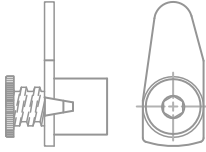

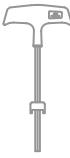



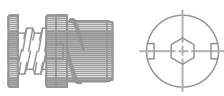

65 Atlas

ACCESSORI	CODICE	DESCRIZIONE	UNITA'	MATERIALI
	EK040	Coppia tappi invito per guida tapparella	50 Cp.	Nylon
	EK13144	Cavallotto interno per traverso (5ATT 6531) dim. 17,2 x 14,8 mm. Dx. - Sx.	50 Cp.	Alluminio
	EK523	Cavallotto interno per traversi e zoccoli dim. 17,2 x 26,5 mm.	50 Pz.	Alluminio
	EK4882001	Clip per fermavetri arrotondati	2000 Pz. a busta	PA6 +15% FV
	EK12027	Squadretta estrusa a spinare dim. 4,9 x 12,2 mm.	200 Pz.	Alluminio
	EK12028	Squadretta estrusa a spinare dim. 4,9 x 33,5 mm.	200 Pz.	Alluminio
	EK13018	Cavallotto esterno per traversi e zoccoli dim. 5,9 x 14,6 mm.	200 Pz.	Alluminio
	EK13019	Cavallotto esterno per traversi e zoccoli dim. 5,9 x 32,6 mm.	200 Pz.	Alluminio
	EKCA154	Coppia tappi laterali cassonetto	.	Nylon
	EKJTM	Kit monoblocco (staffe, calotta, avvolgitore con placca)	.	


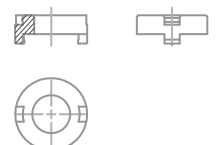
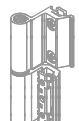
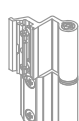
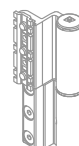
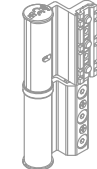
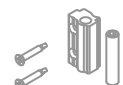


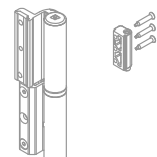
65 Atlas

ACCESSORI	CODICE	DESCRIZIONE	UNITA'	MATERIALI
	6C3 9212	Staffa per monoblocco (fuori Kit)		Acciaio zincato
	LM0088	Spina sagomata per squadrette LM5047 - 8	400 Pz.	Zama
	LM0090	Spina con manico Ø 3 mm. per squadrette EK12027 - 8	400 Pz.	Zama
	LM0409	Squadretta a bottoni esterni dim. 14,5 x 28,5 mm.	250 Pz.	Alluminio pressofuso
	LM0719	Squadretta di allineamento aletta esterna telai	500 Pz.	Acciaio inox
	LM2000	Squadretta di allineamento con eccentrico	250 Pz.	Alluminio pressofuso
	LM2019	Squadretta di allineamento con eccentrico	250 Pz.	Alluminio pressofuso
	LM4179	Squadretta a bottoni esterni dim. 14,6 x 22 mm.	250 Pz.	Alluminio pressofuso
	LM5047	Squadretta a spinare/cianfrinare dim. 14,6 x 22 mm.	200 Pz.	Alluminio pressofuso
	LM5048	Squadretta a spinare/cianfrinare dim. 36 x 22 mm.	100 Pz.	Alluminio pressofuso

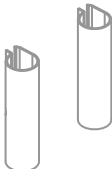
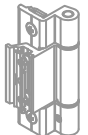
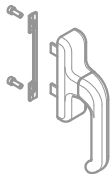






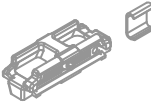
65 Atlas

ACCESSORI	CODICE	DESCRIZIONE	UNITA'	MATERIALI
	VILM5x14d8	Vite sagomata per squadrette LM5047/8	100 Pz.	Zama
	ME988	Cappetta copriforo per scarico acqua	200 Pz.	Nylon
	PS15Ø	Pressore Ø 15 mm. con perno corto	200 Pz.	Nylon
	RA025	Angolo universale per fermavetri arrotondati	500 Pz.	Zama
	RH008	Chiave per pressori Rapid-Block	1 Pz.	
	RP019	Punta a 2 diametri 16,3-7 mm. per pressori Rapid-Block	1 Pz.	
	RP023	Lamatore Ø 21,5mm. per punta RP019	1 Pz.	
	SA0135	Squadretta di allineamento aletta interna telai e ante, dim. 13,5x1 mm.	250 Pz.	Alluminio
	ZP600.01	Pressore Rapid-Block Z/P con perno corto	200 Pz.	Zama Nylon
	ZP600.02	Pressore Rapid-Block Z/P con perno lungo	200 Pz.	Zama Nylon




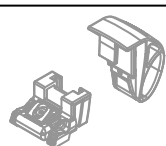
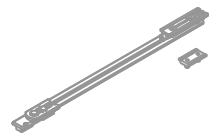
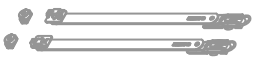


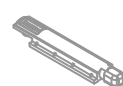
65 Atlas

ACCESSORI	CODICE	DESCRIZIONE	UNITA'	MATERIALI
	ZP600.05	Pressore Rapid-Block Z/P raso zero	200 Pz.	Zama Nylon
	ZP600.98	Spessori da 5mm. da aggiungere ai perni	100 Pz.	Nylon
	GS00120U	Cerniera FLASH per 2 ante con viti e piatrine inox	20 Pz.	Alluminio Nylon Inox
	GS00144N	Cerniera FLASH per 3° anta con viti e piatrine inox	20 Pz.	Alluminio Nylon Inox
	GS00535V	Cerniera per porte linea FLASH XL con viti e piatrine inox, portata 100 Kg. (coppia)	20 Pz.	Alluminio Nylon Inox
	GS00568N	Cerniera per porte linea 3D con viti e piatrine inox, portata 120 Kg. (coppia)	20 Pz.	Alluminio Nylon Inox
	GS00570	Blocchetto di sollevamento anta per cerniere linea 3D	10 Pz.	Alluminio
	GS00589	Coppia cover per cerniere linea 3D	20 Pz.	Alluminio
	GS00596V	Cerniera FLASH XL per 3° anta con viti e piatrine inox, portata 100 Kg. (coppia)	20 Pz.	Alluminio Nylon Inox
	GS00598N	Cerniera per porte linea FLASH XXL con viti e piatrine inox, portata 160 Kg. (coppia)	20 Pz.	Alluminio Nylon Inox






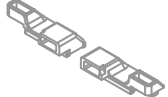
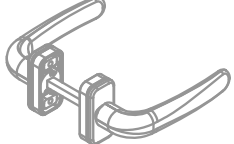
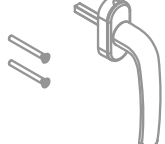
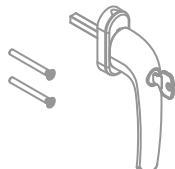

65 Atlas

ACCESSORI	CODICE	DESCRIZIONE	UNITA'	MATERIALI
	GS00599	Coppia cover per cerniere linea FLASH XXL	10+10 Pz.	Alluminio
	GS00600N	Cerniera BRIDGE, a pettine, con viti e piatrine inox	20 Pz.	Alluminio Nylon Inox
	GS01000U	Cremonese EURO	20 Pz.	Alluminio Inox
	GS01012	Cremonese PRIMA KEY	5 Pz.	Alluminio Nylon Inox
	GS01020	Movimentazione interna Bidirezionale	5 Pz.	Alluminio Inox
	GS01024U	Cremonese PRIMA	20 Pz.	Alluminio Nylon Inox
	GS01039	Cremonese PRIMA 900 per Anta Ribalta	10 Pz.	Alluminio Nylon Inox
	GS01094	Cremonese EURO 900 per Anta Ribalta	10 Pz.	Alluminio Nylon Inox
	GS01112K	Cremonese PRIMA KEY 900 per Anta Ribalta	5 Pz.	Alluminio Nylon Inox
	GS01348K	Incontro singolo	100 Pz.	Zama Inox







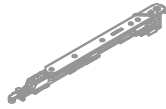
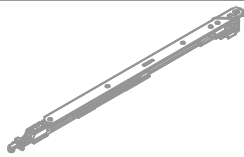
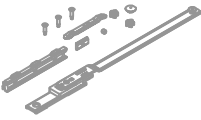

65 Atlas

ACCESSORI	CODICE	DESCRIZIONE	UNITA'	MATERIALI
	GS01353K	Incontro singolo regolabile	200 Pz.	Zama Inox
	GS01640N	Tavellino BRAVO (linea PRIMA)	20 Pz.	Alluminio Nylon Inox
	GS01650N	Tavellino BRAVO (linea EURO)	20 Pz.	Alluminio Nylon Inox
	GS01666	Attuatore a catena VARIA multichiusura	1 Pz.	-
	GS01704	Cricchetto TWIN	40 Pz.	Zama - ABS Nylon Inox
	GS02030K	Braccio FRIZ, limitatore per aperture	10 Pz.	Zama - ABS Nylon Inox
	GS02040K	Braccio lungo RALLENTY (L=250mm.) per vasistas	10 Coppie	Zama - ABS Nylon Inox
	GS02072	Catenaccio TOTEM canaletta porte	10 Pz.	Alluminio Nylon Inox
	GS02111K	Catenaccio GIAP FUTURA	50 Pz.	Alluminio Nylon Inox
	GS02114K	Terminale per aste	50 Pz.	Alluminio Nylon Inox




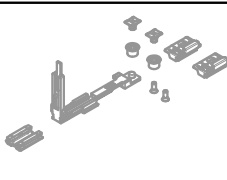

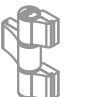

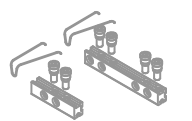
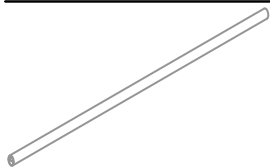
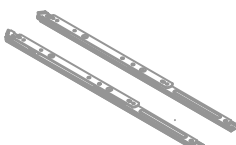
65 Atlas

ACCESSORI	CODICE	DESCRIZIONE	UNITA'	MATERIALI
	GS02168K	Catenaccio GIAP FUTURA registrabile	10 Pz.	Nylon Zama Inox
	GS02186K	Chiusura perimetrale per anta abbinata	10 Pz.	Alluminio Zama Inox
	GS02187	Elemento prolunga astina	20 Pz.	Nylon
	GS02188	Terminale regolabile	40 Pz.	Zama
	GS02191K	Catenaccio Bidirezionale a leva	10 Pz.	Alluminio Zama Inox
	GS02385K	Blocchetto di collegamento	100 Pz.	Nylon
	GS02472	Maniglia PRIMA-CP	20 Coppie	Alluminio Zama Inox
	GS02484	Martellina PRIMA	10 Pz.	Alluminio Zama Inox
	GS02485	Martellina PRIMA KEY	5 Pz.	Alluminio Zama Inox
	GS04030K	Nottolino di chiusura regolabile	200 Pz.	Zama Inox

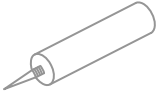

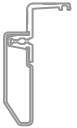
65 Atlas

ACCESSORI	CODICE	DESCRIZIONE	UNITA'	MATERIALI
	GS04084	Movimentazione monodirezionale GHIBO per anta apertura esterna (entrata 32 mm.)	5 Pz.	Zama Nylon Acciaio zinc.
	GS04088	Movimentazione monodirezionale GHIBO KEY per anta apertura esterna (entrata 32 mm.)	5 Pz.	Zama Nylon Acciaio zinc.
	GS04093	Movimentazione bidirezionale GHIBO per anta apertura esterna (entrata 29,5 mm.)	5 Pz.	Zama Nylon Inox
	GS04094	Movimentazione bidirezionale GHIBO per anta apertura esterna (entrata 23 mm.)	5 Pz.	Zama Nylon Inox
	GS04095	Bocchetta copricilindro con sagoma europea sul lato interno ed esterno	5 Pz.	Alluminio Zama Poliammide Acciaio zinc.
	GS04096	Bocchetta copricilindro con sagoma europea sul lato interno	5 Pz.	Alluminio Poliammide Acciaio zinc.
	GS04284	Braccio T1 per Anta Ribalta FUTURA 3D 130 Kg., con microventilazione	10 Pz.	Alluminio Zama Inox
	GS04285	Braccio T2 per Anta Ribalta FUTURA 3D 130 Kg., con microventilazione	10 Pz.	Alluminio Zama Inox
	GS04301K	Braccio supplementare Anta Ribalta FUTURA	5 Pz.	Nylon Zama Inox
	GS04704	Meccanismo di chiusura ad Anta Ribalta per Cremonesi EURO-PRIMA	10 Pz.	Alluminio Zama Inox


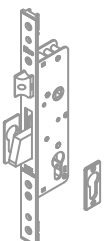


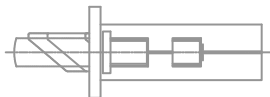
65 Atlas

ACCESSORI	CODICE	DESCRIZIONE	UNITA'	MATERIALI
	GS04705N	Meccanismo di chiusura ad Anta Ribalta per Martelline EURO-PRIMA	10 Pz.	Alluminio Zama Inox
	GS04711	Cerniera per Anta Ribalta FUTURA 3D 130 Kg.	10 Pz.	Alluminio Zama Inox
	GS04715	Kit cerniera per Anta Abbinata, all' Anta Ribalta FUTURA 3D	5 Pz.	Alluminio Zama Inox
	GS04770K	Kit chiusura supplementare FUTURA 3D	10 Pz.	Alluminio Zama Inox
	GS05160N	Cerniera DOMINA versione 2 ali ad applicazione frontale	10 Pz.	Alluminio Nylon Inox
	GS05161N	Cerniera DOMINA versione 3 ali ad applicazione frontale	10 Pz.	Alluminio Nylon Inox
	GS05200N	Kit contropiastre versione 2 ali	10 Pz.	Alluminio Inox
	GS05201N	Kit contropiastre versione 3 ali	10 Pz.	Alluminio Inox
	GS07845	Barra azionamento cricchetti TWIN, L=1450 mm.	10 Pz.	Alluminio
	GS08351	Braccio GS HD TOP HUNG 22" per camera europea	6 Coppie	Inox

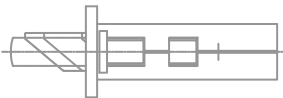
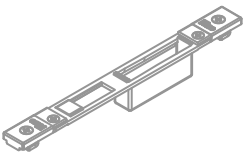
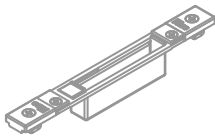
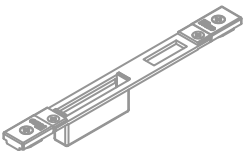
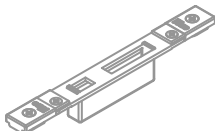
65 Atlas

ACCESSORI	CODICE	DESCRIZIONE	UNITA'	MATERIALI
	VAHEPU400	Collante monocomponente per metalli (consigliato per un unione degli angoli e per cianfrinare)	10 Pz.	.
	FECOZN 62x20	Controtelaio per telai sezione 65 mm.	.	Acciaio zincato
	ARTIK61	Controtelaio a Taglio Termico sezione 65 mm.	.	Acciaio zincato ESADUR


65 Atlas

ACCESSORI	CODICE	DESCRIZIONE	UNITA'
	781102302	Serratura ELECTA da infilare a 1 punto di chiusura laterale - entrata 30 mm.	10 Pz.
	781102352	Serratura ELECTA da infilare a 1 punto di chiusura laterale - entrata 35 mm.	10 Pz.
	785110300	Serratura MULTIBLINDO da infilare a 3 punti di chiusura laterali - entrata 30 mm.	1 Pz.
	785110350	Serratura MULTIBLINDO da infilare a 3 punti di chiusura laterali - entrata 35 mm.	1 Pz.
	7235013028	Serratura PERFORMA da infilare a 3 punti di chiusura laterali - entrata 30 mm.	1 Pz.

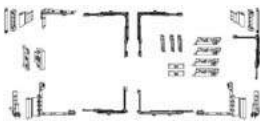
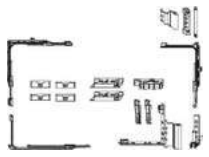
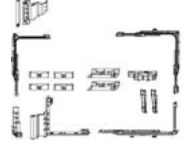

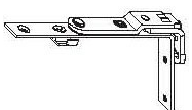
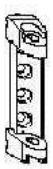

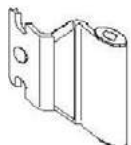

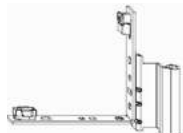
65 Atlas

ACCESSORI	CODICE	DESCRIZIONE	UNITA'
	7235013528	Serratura PERFORMA da infilare a 3 punti di chiusura laterali - entrata 35 mm.	1 Pz.
	0386011	Contropiastra chiusa regolabile per serrature centrali 78110230(35)2 e 78511030(35)2	10 Pz.
	0387011	Contropiastra chiusa regolabile per deviatori MULTIBLINDO 78511030(35)2	10 Pz.
	038621	Contropiastra chiusa regolabile per serratura centrale PERFORMA 72550130(35)28	10 Pz.
	038721	Contropiastra chiusa regolabile per deviatori serratura PERFORMA 72550130(35)28	10 Pz.

65 Atlas

ACCESSORI	CODICE	DESCRIZIONE	UNITA'
	880930609	Cilindro decentrato a profilo europeo L = 90 mm.	10 Pz.



65 Atlas

ACCESSORI	CODICE	DESCRIZIONE	UNITA'	MATERIALI
	461698	Confezione base 2 ante/ribalta	1	Acciaio Zama
	461699	Confezione base 1 anta/ribalta destra	1	Acciaio Zama
	461700	Confezione base 1 anta/ribalta sinistra	1	Acciaio Zama
	222201	Movimento angolare	Kit	Acciaio
	52462	Braccio superiore anta/ribalta	Kit	
	52481	Supporto telaio superiore	Kit	
	94491	Perno	Kit	
	54706	Bandella forbice	Kit	
	52484	Supporto telaio inferiore	Kit	
	55424	Cerniera angolare destra	Kit	

65 Atlas

ACCESSORI	CODICE	DESCRIZIONE	UNITA'	MATERIALI
	55425	Cerniera angolare sinistra	Kit	
	222205	Movimento angolare bifungo	Kit	
	222209	Movimento angolare inferiore asta a leva	Kit	
	356361	Scontro fungo	Kit	
	220219	Cerniera centrale parte anta	Kit	
	357096	Cerniera centrale parte telaio	Kit	
	352980	Adattatore per taglio diritto MultiMatic argento	n°2 (1 anta) n°3 (2 ante)	
	359271	Scontro alza anta destro	Kit	
	359272	Scontro alza anta sinistro	Kit	
	MA209261	Cremonese	1	









65 Atlas

ACCESSORI	CODICE	DESCRIZIONE	UNITA'	MATERIALI
	59515	Martellina con perni 12	20	
	456850	Martellina con perni 10/12 con quadro regolabile	2	

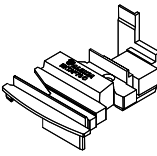
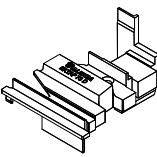
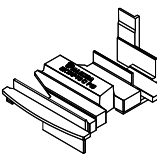
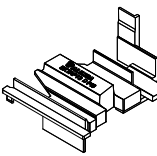
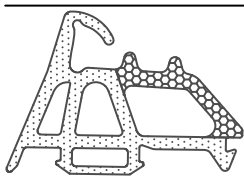
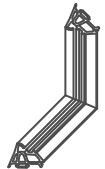



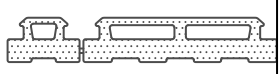
65 Atlas

SAGOME GUARNIZIONI	CODICE	DESCRIZIONE	UNITA'	MATERIALI
	CO 00UP2	Guarnizione a chiodo interna, spazio 2 mm.	Bobine da 400 ml	PVC
	CO 00UP3	Guarnizione a chiodo interna, spazio 3 mm.	Bobine da 300 ml	PVC
	CO 00UP4	Guarnizione a chiodo interna, spazio 4 mm.	Bobine da 250 ml	PVC
	CO 00UP5	Guarnizione a chiodo interna, spazio 5 mm.	Bobine da 150 ml	PVC
	CO 00UP6	Guarnizione a chiodo interna, spazio 6 mm.	Bobine da 125 ml	PVC
	CO 00UP7	Guarnizione a chiodo interna, spazio 7 mm.	Bobine da 90 ml	PVC
	CO 00UP8	Guarnizione a chiodo interna, spazio 8 mm.	Bobine da 70 ml	PVC
	CO 02939	Guarnizione giunto dilatazione	Bobine da 100 ml	EPDM 70 Sh
	CO 02178	Guarnizione a pressione interna, spazio 3 mm.	Bobine da 500 ml	EPDM 70 Sh
	CO 020157	Guarnizione a chiodo interna, spazio 6 - 7 mm.	Bobine da 70 ml	EPDM 70 Sh


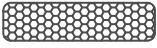
65 Atlas

SAGOME GUARNIZIONI	CODICE	DESCRIZIONE	UNITA'	MATERIALI
	CO 020089	Guarnizione a chiodo interna, spazio 4 - 5 mm.	Bobine da 90 ml	EPDM 70 Sh
	DU1934	Guarnizione a pressione esterna, spazio 3 mm.	Bobine da 75 ml	EPDM 70 Sh
	DU1977	Guarnizione per supporto silicone esterna, spazio 3 mm.	Bobine da 300 ml	EPDM 70 Sh
	DU5357	Guarnizione di tenuta inferiore a pavimento, per profilati 5AT45234 - 5ATT6542	Bobine da 200 ml	EPDM 70 Sh
	CO 03017	Guarnizione battuta interna, antiacustica e parapolvere	Bobine da 250 ml	PVC
	CO 02832	Guarnizione battuta interna, antiacustica e parapolvere	Bobine da 200 ml	EPDM
	CO 02194	Guarnizione a chiodo interna, spazio 3 - 4 mm.	Bobine da 360 ml	EPDM
	CO 02195	Guarnizione a chiodo interna, spazio 5 - 6 mm.	Bobine da 120 ml	EPDM

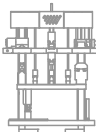
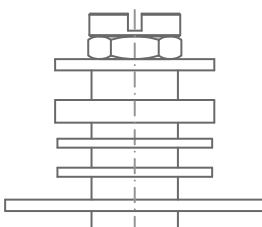
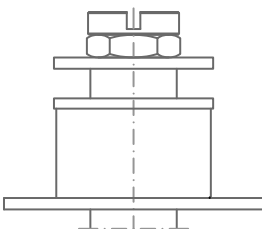
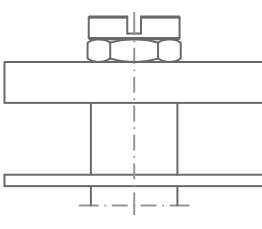
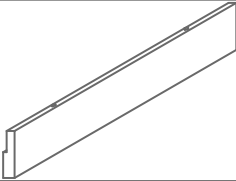
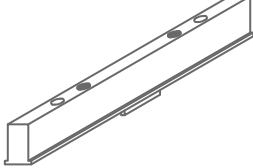
65 Atlas

SAGOME GUARNIZIONI	CODICE	DESCRIZIONE	UNITA'	MATERIALI
	EKTAP73C	Tappo riporto centrale curvo (5ATT6521)	50 coppie	EPDM 90 Sh
	EKTAP73D	Tappo riporto centrale diritto (5ATT6523)	50 coppie	EPDM 90 Sh
	EKTAP73CP16	Tappo riporto centrale curvo Pista 16 (5ATT6522)	50 coppie	EPDM 90 Sh
	EKTAP73DP16	Tappo riporto centrale diritto Pista 16 (5ATT6524)	50 coppie	EPDM 90 Sh
	IS40690	Guarnizione centrale a pressione per Giunto Aperto	Bobine da 30 ml	EPDM coestruso
	ANG40690	Angolo vulcanizzato per IS40690	200 pezzi	EPDM
	IS40691	Guarnizione a pressione esterna, spazio 3,5 mm.	Bobine da 200 ml	EPDM coestruso
	IS915429	Guarnizione battuta per apertura esterna	Bobine da 250 ml	EPDM 60 Sh
	IS915986	Guarnizione battuta interna antiacustica e parapolvere	Bobine da 250 ml	EPDM 60 Sh
	IS915987	Guarnizione soglia	Bobine da 50 ml	EPDM 80 Sh

65 Atlas

SAGOME GUARNIZIONI	CODICE	DESCRIZIONE	UNITA'	MATERIALI
	IZ3143AD	Guarnizione sottovetro 37 x 8,5 mm.	Bobine da 200 ml	PE foam
	475228	Nastro autoespandente da 30 mm. campo di applicazione 2-6 mm. (da inserire tra telaio e controtelaio)	Bobine da 56 ml	PE foam

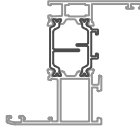
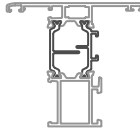
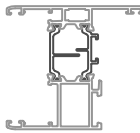
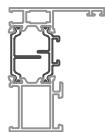
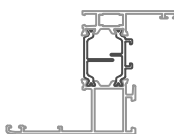
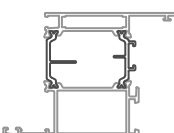
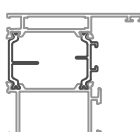
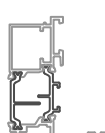
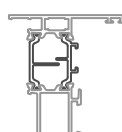
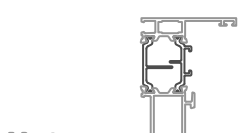
65 Atlas

ATTREZZATURE	CODICE	DESCRIZIONE	UNITA'
	OM3190791	Punzonatrice universale	1
	MC17AM	Gruppo frese per intestatura traversi su telai e soglia ribassata	1
	MC19AM	Gruppo frese per intestatura traversi su ante	1
	MC18AM	Gruppo frese per intestatura traversi vetro infilare su ante vetro infilare	1
	PNZ 01 DD	Dima di foratura per cavallotto foro Ø 3 mm	1
	PNZ 01 DE	Dima di foratura per cavallotto foro Ø 8 mm	1
		Dima di foratura per squadretta a spinare cod. EK12027 su profilati cod. 5ATT 6502 e 5ATT 6503 - foro Ø 3 mm	1

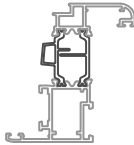
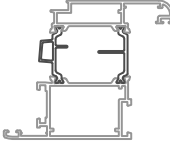
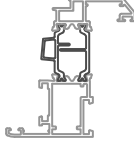
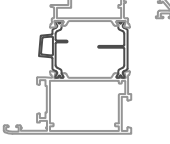
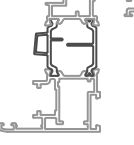
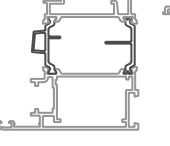
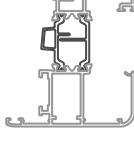
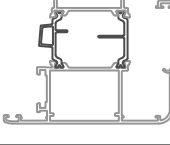
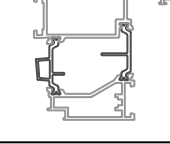
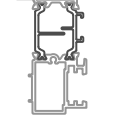
65 Atlas

ATTREZZATURE	CODICE	DESCRIZIONE	UNITA'

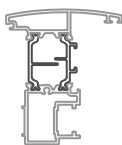
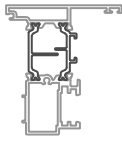
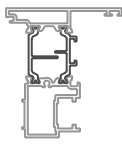
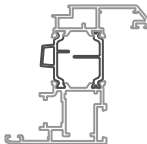
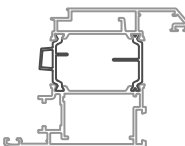
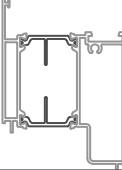
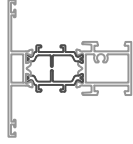
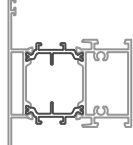


65 Atlas

Y PROFILATO X	CODICE	DESCRIZIONE	Gr/ml	SUP. IN VISTA mm	PERIM. ESTERNO mm	Jx cm ⁴	Jy cm ⁴
	5ATT 6501	Telaio a "Z" con battuta da 22 mm	1318	107	419	28,35	9,80
	5ATT 6502	Telaio a "T" con battuta da 22 mm	1319	107	419	25,84	9,81
	5ATT 6503	Telaio a "L" da 72 mm	1436	132	483	31,70	12,49
	5ATT 6504	Telaio a "L" da 50 mm	1201	82	355	23,10	6,70
	5ATT 6505	Telaio a "Z" con battuta da 40 mm	1394	125	458	31,45	16,18
	5ATT 6506	Telaio a "Z" maggiorato con battuta da 22 mm	1665	151	462	36,65	30,20
	5ATT 6507	Telaio a "L" maggiorato da 71,4 mm.	1548	126	398	31,39	24,14
	5ATT 6508	Inversione di battuta	1153	61	336	20,90	7,02
	5ATT 6509	Telaio a "L" da 60 mm	1292	102	397	26,49	8,08
	5ATT 6510	Telaio a "Z" con battuta da 70 mm	1621	157	517	39,05	46,16

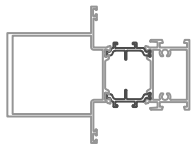
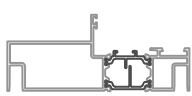
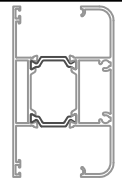
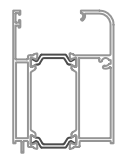



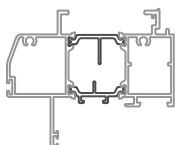
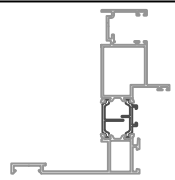
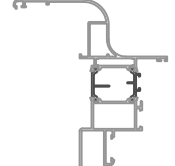
65 Atlas

Y PROFILATO X	CODICE	DESCRIZIONE	Gr/ml	SUP. IN VISTA mm	PERIM. ESTERNO mm	Jx cm ⁴	Jy cm ⁴
	5ATT 6511	Anta arrotondatata	1440	109	442	35,49	10,52
	5ATT 6512	Anta arrotondata maggiorata	1792	151	485	45,75	32,13
	5ATT 6513	Anta smussata	1435	108	439	35,24	10,30
	5ATT 6514	Anta smussata maggiorata	1787	150	482	45,51	31,75
	5ATT 6515	Anta arrotondata pista 16	1625	124	470	40,74	15,71
	5ATT 6516	Anta arrotondata maggiorata pista 16	2001	166	513	51,68	43,27
	5ATT 6517	Anta arrotondata vetro infilare spazio vetro 32 mm.	1634	162	541	41,84	16,61
	5ATT 6518	Anta arrotondata maggiorata vetro infilare spazio vetro 32 mm.	1986	204	583	52,41	43,42
	5ATT 6520	Anta arrotondata maggiorata per apertura esterna	1973	158	492	48,39	37,61
	5ATT 6521	Riporto centrale arrotondato camera europea	1402	80	394	29,54	9,25


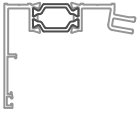
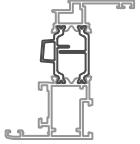
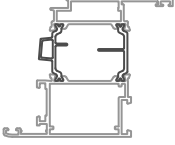
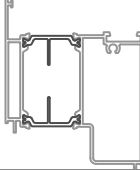
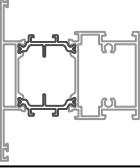


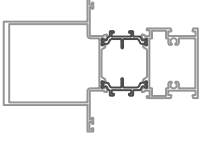
65 Atlas

Y PROFILATO X	CODICE	DESCRIZIONE	Gr/ml	SUP. IN VISTA mm	PERIM. ESTERNO mm	Jx cm ⁴	Jy cm ⁴
	5ATT 6522	Riporto centrale arrotondato pista 16	1392	80	380	29,49	9,30
	5ATT 6523	Riporto centrale piano camera europea	1383	84	388	27,99	9,04
	5ATT 6524	Riporto centrale piano pista 16	1373	84	375	27,95	9,09
	5ATT 6526	Anta smussata pista 16	1620	124	467	40,49	15,45
	5ATT 6527	Anta smussata maggiorata pista 16	1996	166	509	51,44	42,82
	5ATT 6530	Zoccolo riportato da 70 mm.	1733	144	397	37,86	36,03
	5ATT 6531	Traverso 72 mm.	1338	108	440	9,18	26,28
	5ATT 6532	Traverso 90 mm.	1677	144	476	25,15	34,33
	5ATT 6533	Fascia 158 mm.	2907	284	612	62,44	207,80
	5ATT 6534	Zoccolo 158 mm.	3005	310	627	67,50	224,80

65 Atlas

Y PROFILATO X	CODICE	DESCRIZIONE	Gr/ml	SUP. IN VISTA mm	PERIM. ESTERNO mm	Jx cm ⁴	Jy cm ⁴
	5ATT 6535	Montante rinforzato	2534	254	586	42,00	157,70
	5ATT 6536	Mezzo Montante	1812	137	502	11,13	98,75
	5ATT 6538	Fascia 90 mm. vetro infilare spazio vetro 32 mm.	1741	216	518	38,23	27,47
	5ATT 6539	Zoccolo riportato vetro infilare spazio vetro 32 mm.	1567	158	393	30,62	22,52
	5ATT 6540	Soglia bassa con battuta guarnizione G.A.	743	44	344	0,93	13,66
	5ATT 6541	Soglia bassa, abbinare alla battuta 5ATT 6542	776	40	188	1,02	11,54
	5ATT 6542	Battuta riportata inf., abbinare allo zoccolo 5ATT 6534 e alla soglia 5ATT 6541	634	48	292	0,84	14,98
	5ATT 6547	Traverso superiore monoblocco	1820	103	483	21,41	51,52
	5ATT 6548	Montante laterale monoblocco	2199	170	729	49,52	127,2
	5ATT 6549	Telaio Imbotte	2785	207	843	192,4	74,47












65 Atlas

 PROFILATO	CODICE	DESCRIZIONE	Gr/ml	SUP. IN VISTA mm	PERIM. ESTERNO mm	Jx cm ⁴	Jy cm ⁴
	5ATT 6550	Cannocchiale (parte esterna)	1042	60	374	7,51	20,31
	5ATT 6551	Anta dritta	1386	102	414	34,42	8,6
	5ATT 6552	Anta dritta maggiorata	1739	146	457	44,78	28,64
	5ATT 6555	Zoccolo riportato dritto 70 mm.	1796	144	413	40,68	46,41
	5ATT 6556	Traverso dritto 90 mm.	1763	144	481	26,69	44,71
	5ATT 6557	Fascia dritta 158 mm.	2993	284	617	79,57	217,8
	5ATT 6558	Zoccolo dritto 158 mm.	3081	310	638	86,31	233,5
	5ATT 6559	Montante rinforzato dritto	2620	254	592	43,54	179,2

65 Atlas

Y PROFILATO X	CODICE	DESCRIZIONE	Gr/ml	SUP. IN VISTA mm	PERIM. ESTERNO mm	Jx cm ⁴	Jy cm ⁴
	HE 45125	Cannocchiale (parte interna)	396	36	171	.	.
	HE 025	Fermavetro curvo vuoto 29,7 mm.	310	48	189	.	.
	HE 026	Fermavetro curvo vuoto 46,7 mm.	246	32	147	.	.
	HE 027	Fermavetro curvo vuoto 43,7 mm.	251	35	152	.	.
	HE 028	Fermavetro curvo vuoto 33,7 mm.	286	45	178	.	.
	HE 029	Fermavetro curvo vuoto 53,7 mm.	181	26	121	.	.
	HE 030	Fermavetro vuoto 29,7 mm.	321	54	195	.	.
	HE 033	Fermavetro vuoto 33,7 mm.	297	49	184	.	.
	HE 034	Fermavetro vuoto 43,7 mm.	262	39	158	.	.
	HE 035	Fermavetro vuoto 46,7 mm.	257	36	154	.	.

65 Atlas

 PROFILATO	CODICE	DESCRIZIONE	Gr/ml	SUP. IN VISTA mm	PERIM. ESTERNO mm	Jx cm ⁴	Jy cm ⁴
	HE 036	Fermavetro vuoto 53,7 mm.	194	29	118	.	.
	HE 048	Fermavetro curvo vuoto 49,7 mm.	249	29	145	.	.
	HE 049	Fermavetro vuoto 49,7 mm.	249	33	149	.	.
	HE 054	Profilato per cassonetto	1371	202	572	.	.
	HE 055	Profilato per cassonetto	1104	209	463	.	.
	HE 056	Fermavetro con clip vuoto 43,7 mm.	233	36	117	.	.
	HE 057	Fermavetro con clip vuoto 46,7 mm.	221	33	111	.	.
	HE 058	Fermavetro con clip vuoto 49,7 mm.	209	30	105	.	.
	HE 088	Fermavetro curvo vuoto 37,5 mm.	267	41	167	.	.
	HE 089	Fermavetro vuoto 37,5 mm.	275	46	173	.	.








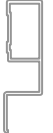
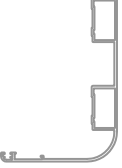

65 Atlas

Y PROFILATO X	CODICE	DESCRIZIONE	Gr/ml	SUP. IN VISTA mm	PERIM. ESTERNO mm	Jx cm ⁴	Jy cm ⁴
	HE 099	Fermavetro curvo vuoto 40,7 mm.	246	39	156	.	.
	HE 100	Fermavetro vuoto 40,7 mm.	254	42	162	.	.
	HE 101	Fermavetro vuoto 58,5 mm.	146	25	88	.	.
	HE 109	Fermavetro con clip vuoto 40,7 mm.	245	39	123	.	.
	HE 110	Fermavetro con clip vuoto 37,5 mm.	258	42	130	.	.
	HE 131	Fermavetro vuoto 31,5 mm.	293	52	186	.	.
	HE 139	Fermavetro a contrasto vuoto 18,5 mm.	426	65	136	.	.
	HE 140	Fermavetro a contrasto vuoto 23,5 mm.	393	60	126	.	.
	HE 141	Fermavetro con clip vuoto 29,7 mm.	290	50	145	.	.
	HE 142	Fermavetro con clip vuoto 33,7 mm.	273	46	137	.	.

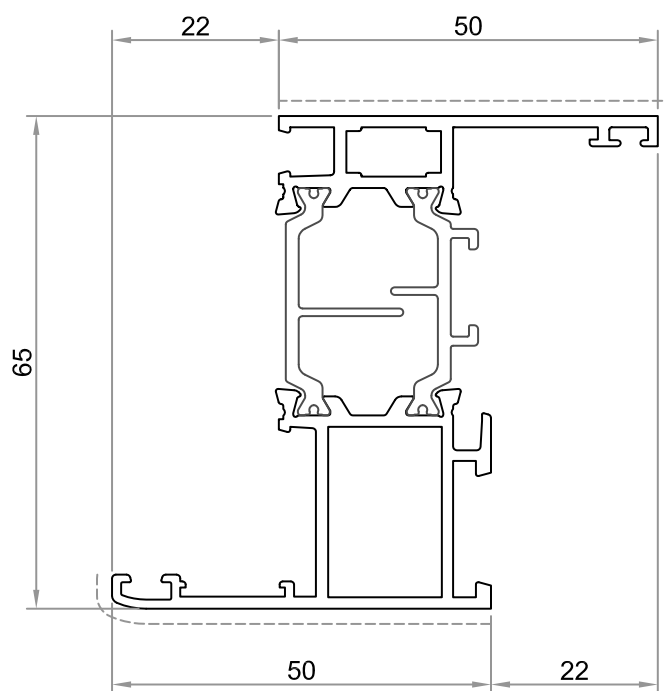
65 Atlas

 PROFILATO	CODICE	DESCRIZIONE	Gr/ml	SUP. IN VISTA mm	PERIM. ESTERNO mm	Jx cm ⁴	Jy cm ⁴
	HE 146	Fermavetro vuoto 21,7 mm.	363	62	221	.	.
	HE 147	Fermavetro curvo vuoto 21,7 mm.	353	57	216	.	.
	HE 148	Fermavetro con clip vuoto 21,7 mm.	322	57	161	.	.
	HE 149	Fermavetro vuoto 25,7 mm.	337	58	206	.	.
	HE 150	Fermavetro curvo vuoto 25,7 mm.	327	53	200	.	.
	HE 151	Fermavetro con clip vuoto 25,7 mm.	306	54	153	.	.
	HE 152	Fermavetro a contrasto vuoto 29,7 mm.	354	54	114	.	.
	HE 153	Fermavetro a contrasto vuoto 37,5 mm.	308	46	102	.	.
	HE 154	Fermavetro a contrasto vuoto 40,7 mm.	292	42	93	.	.
	HE 155	Fermavetro a contrasto vuoto 46,7 mm.	270	36	91	.	.

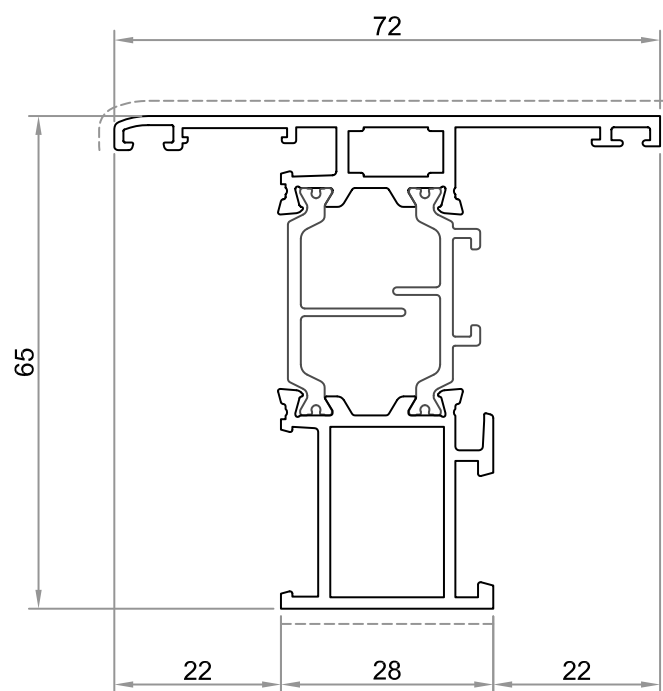
65 Atlas

Y PROFILATO X	CODICE	DESCRIZIONE	Gr/ml	SUP. IN VISTA mm	PERIM. ESTERNO mm	Jx cm ⁴	Jy cm ⁴
	AB 70-003	Cartellina copricava	92	19	55	.	.
	E 5110	Gocciolatoio	184	27	80	.	.
	E 5111	Astina	135	14	47	.	.
	5AT 45234	Gocciolatoio	159	19	97	.	.
	5AT 45259	Gocciolatoio interno	146	15	89	.	.
	5Pi 104	Imbotte da 55 mm.	949	135	331	13,5	24,5
	5Pi 105	Imbotte da 80 mm.	1077	160	407	34,6	27,4
	5Pi 106	Prolunga da 50 mm.	635	50	214	9,4	1,4
	5Pi 107	Imbotte da 120 mm.	1552	185	494	31,4	98,1
	5Pi 108	Prolunga da 80 mm.	757	80	273	1,7	26,2

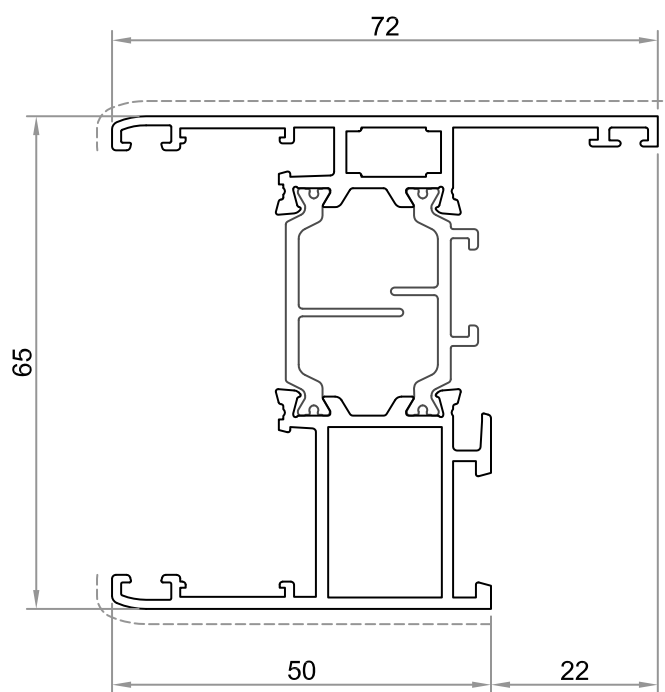
65 Atlas



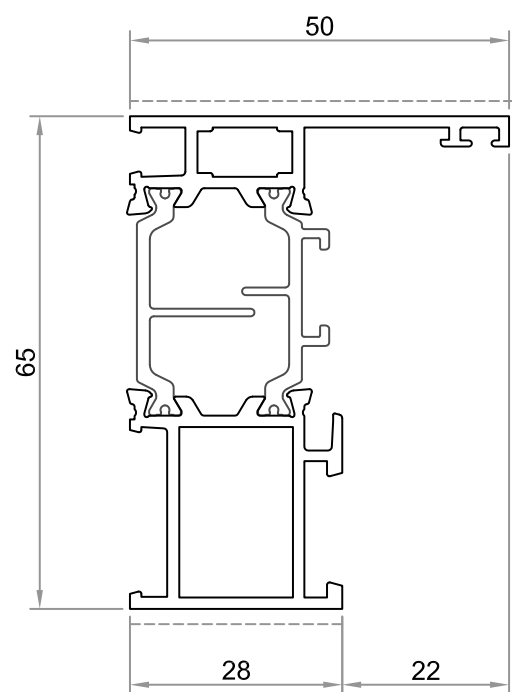
5ATT 6501
Gr/ml 1318
Sup. in vista 107 mm.



5ATT 6502
Gr/ml 1319
Sup. in vista 107 mm.

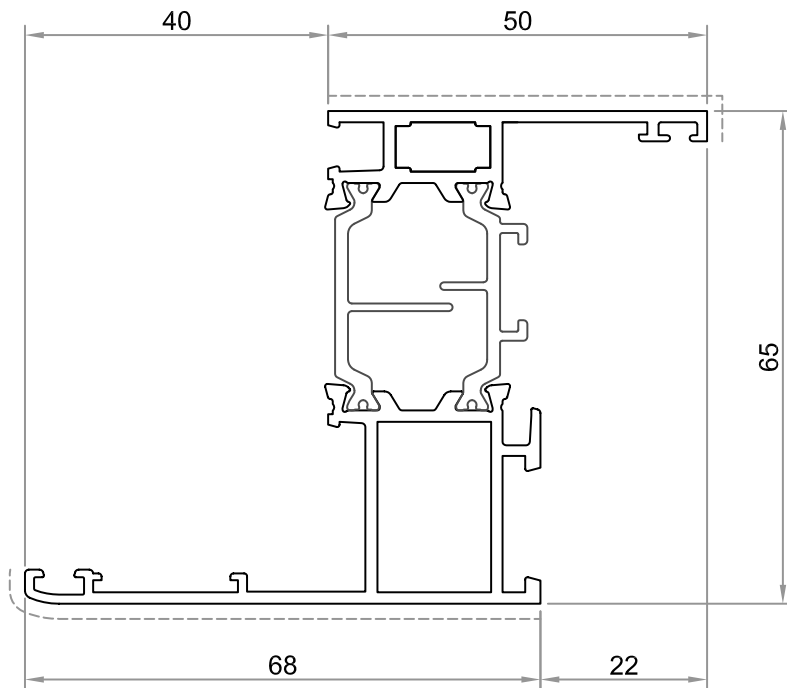


5ATT 6503
Gr/ml 1436
Sup. in vista 132 mm.



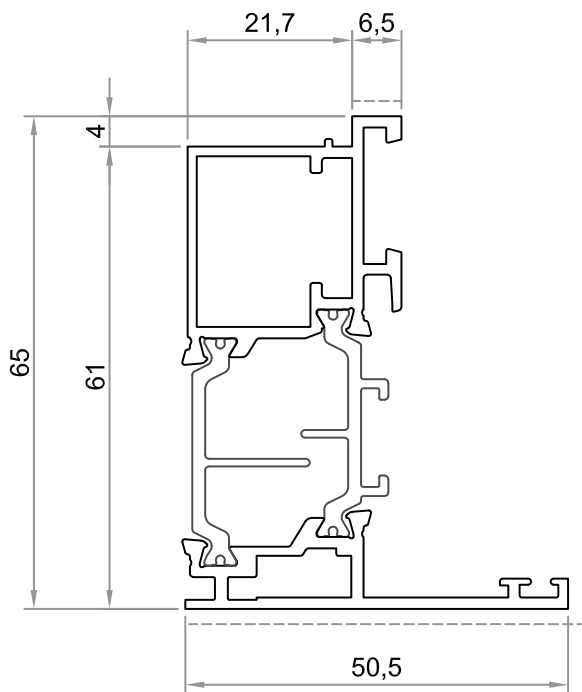
5ATT 6504
Gr/ml 1201
Sup. in vista 82 mm.

65 Atlas



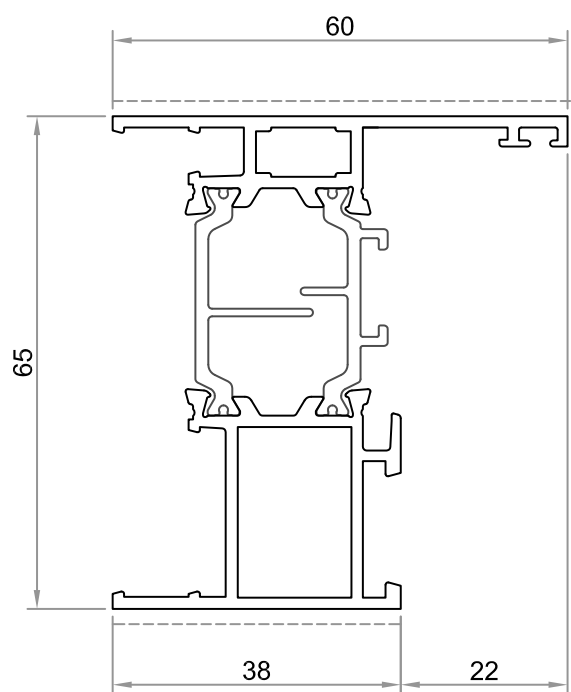
5ATT 6505

Gr/ml 1394
Sup. in vista 125 mm.



5ATT 6508

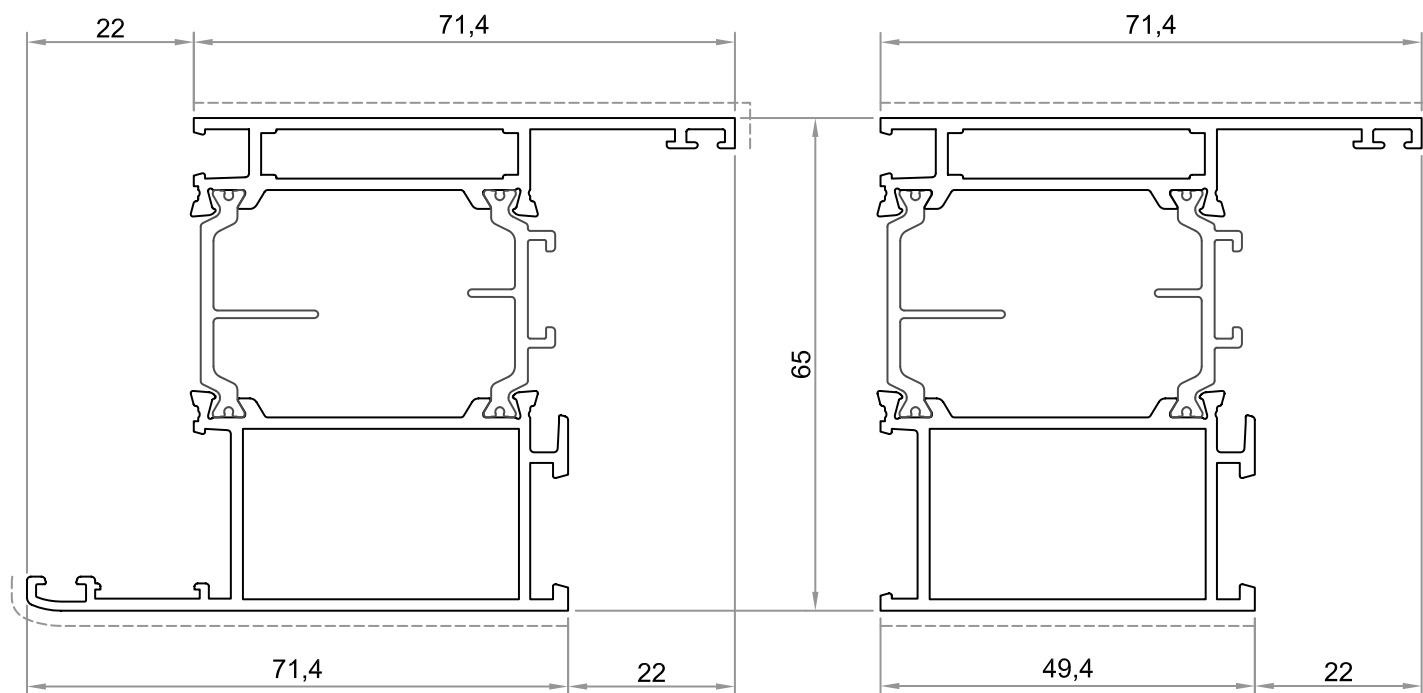
Gr/ml 1153
Sup. in vista 61 mm.



5ATT 6509

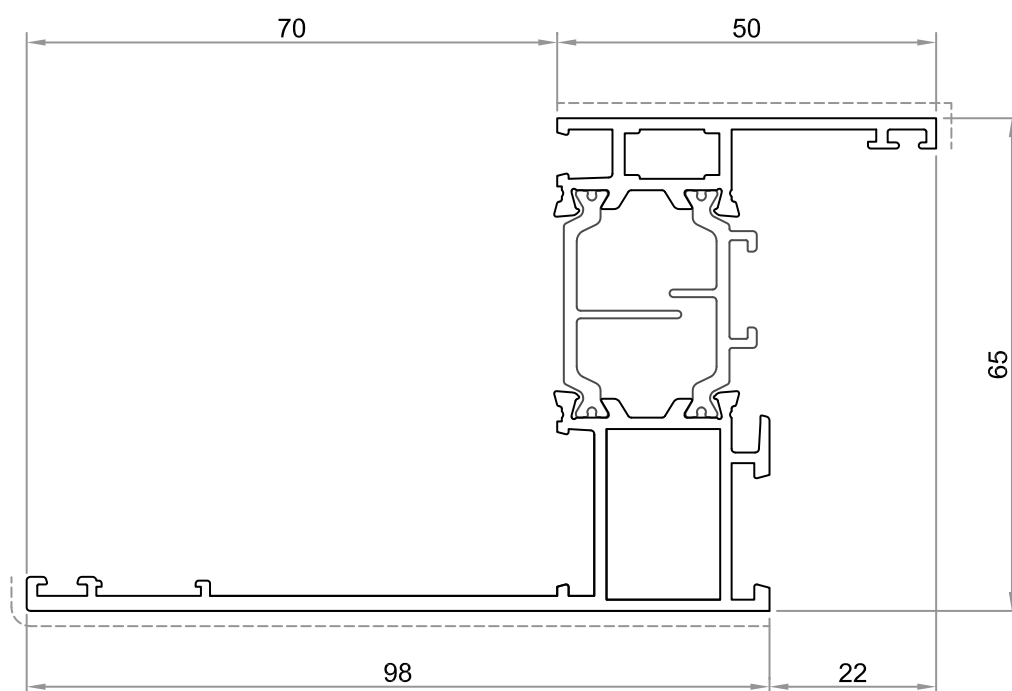
Gr/ml 1292
Sup. in vista 102 mm.

65 Atlas



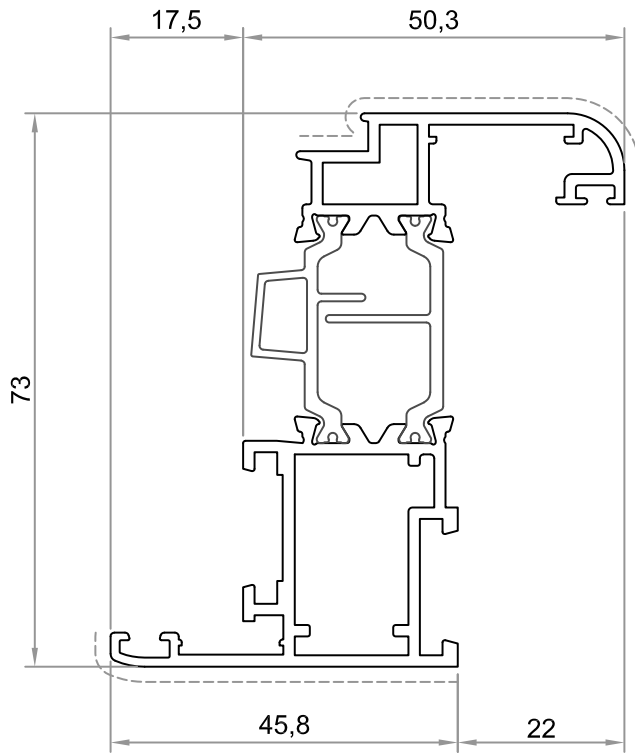
5ATT 6506
Gr/ml 1665
Sup. in vista 151 mm.

5ATT 6507
Gr/ml 1548
Sup. in vista 126 mm.

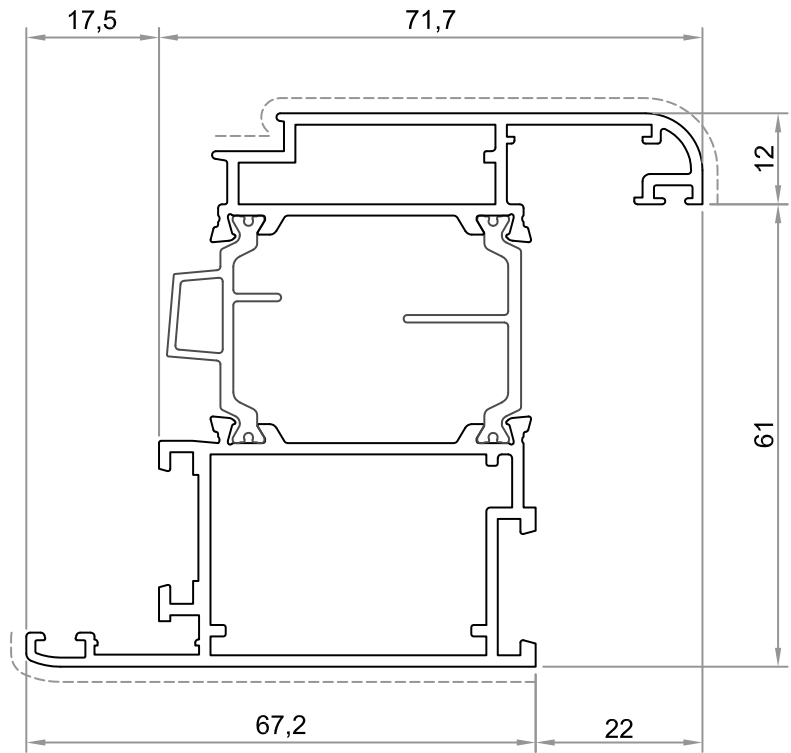


5ATT 6510
Gr/ml 1621
Sup. in vista 157 mm.

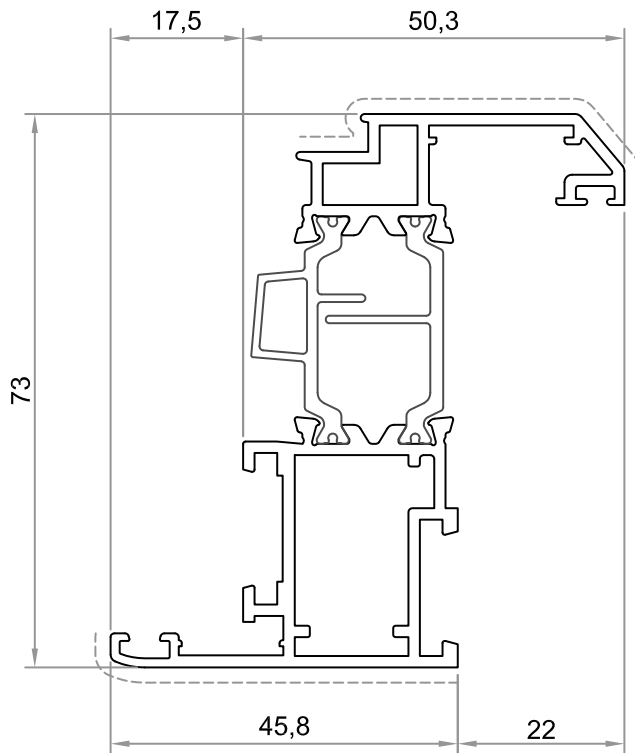
65 Atlas



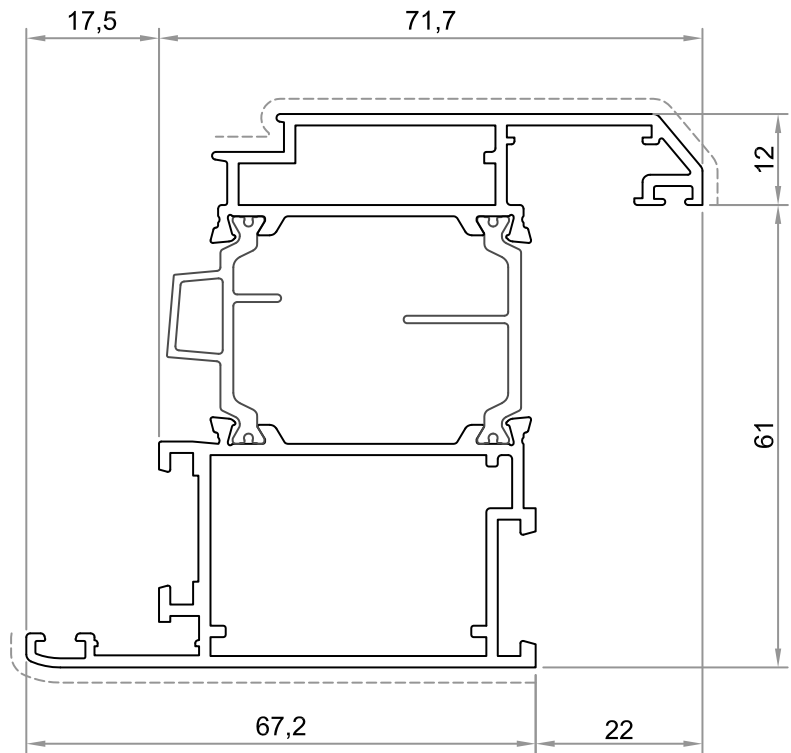
5ATT 6511
Gr/ml 1440
Sup. in vista 109 mm.



5ATT 6512
Gr/ml 1792
Sup. in vista 151 mm.

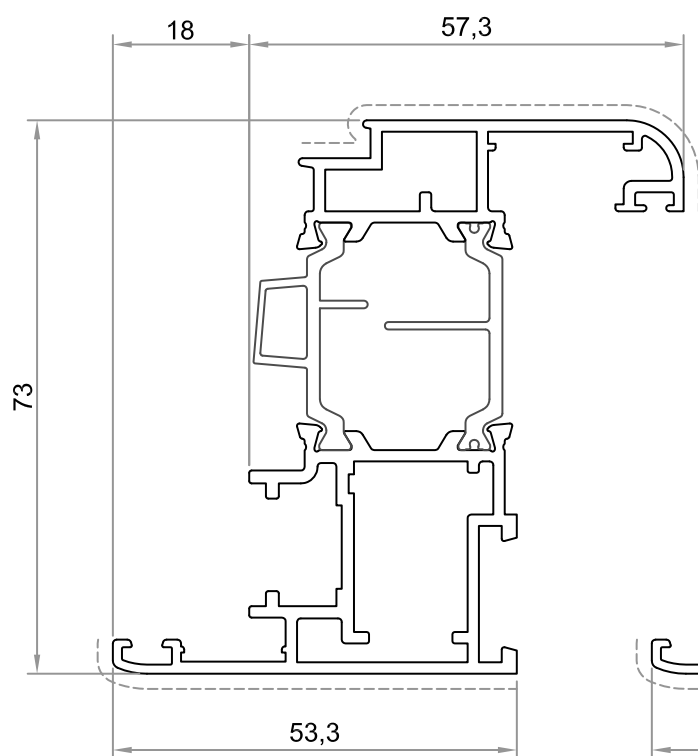


5ATT 6513
Gr/ml 1435
Sup. in vista 108 mm.

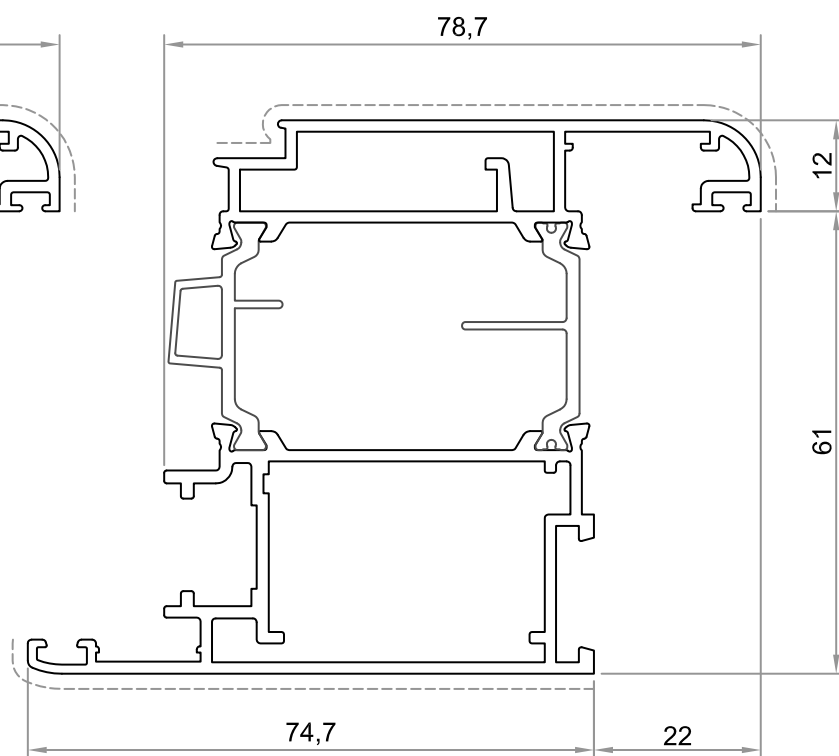


5ATT 6514
Gr/ml 1787
Sup. in vista 150 mm.

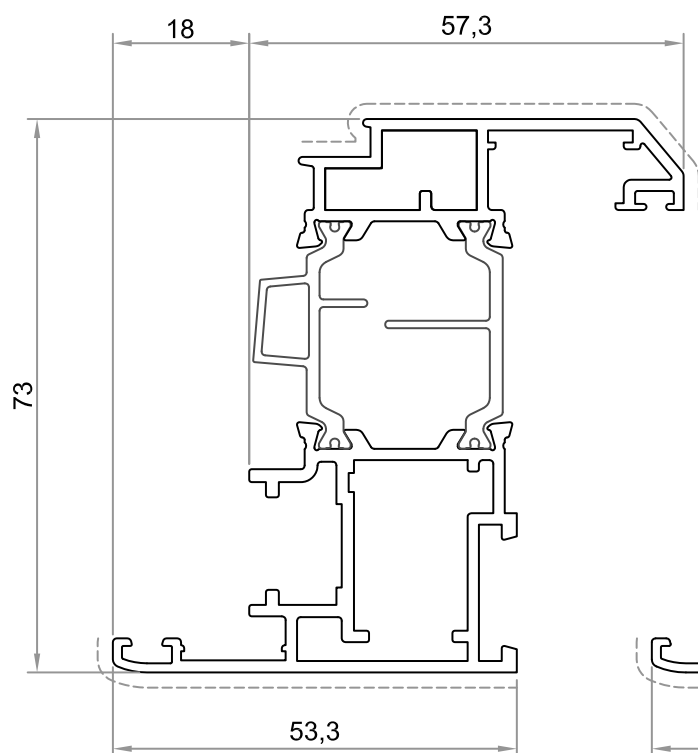
65 Atlas



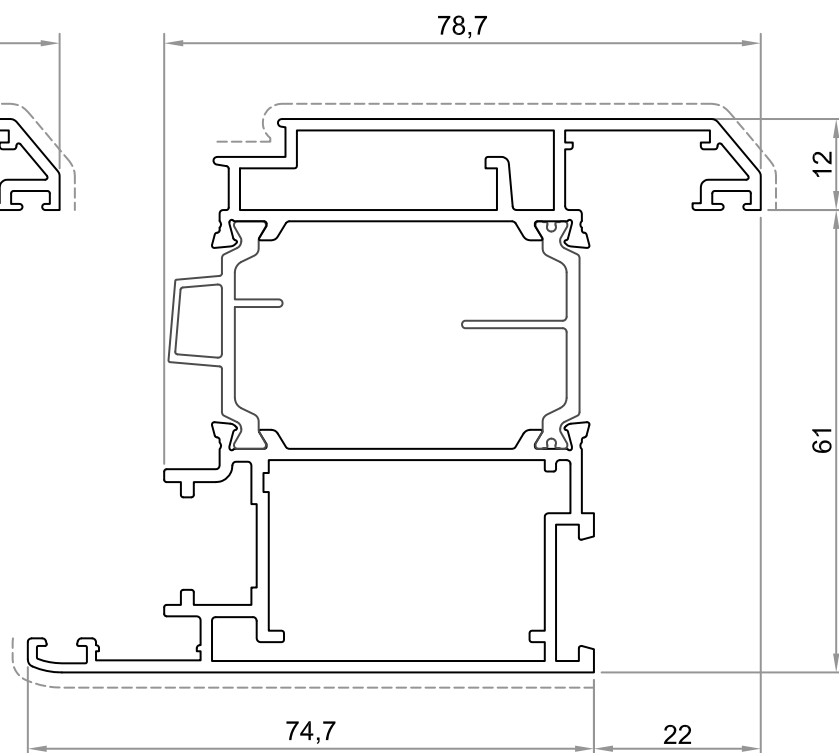
5ATT 6515
Gr/ml 1625
Sup. in vista 124 mm.



5ATT 6516
Gr/ml 2001
Sup. in vista 166 mm.

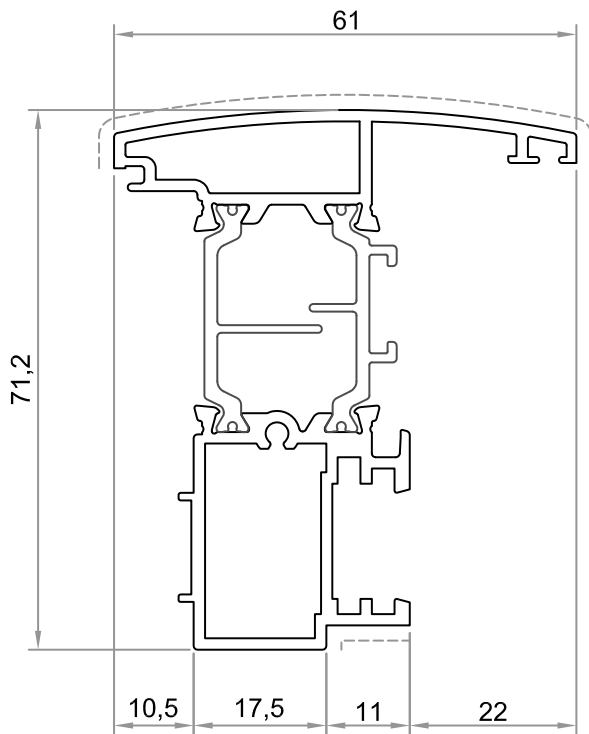


5ATT 6526
Gr/ml 1620
Sup. in vista 124 mm.

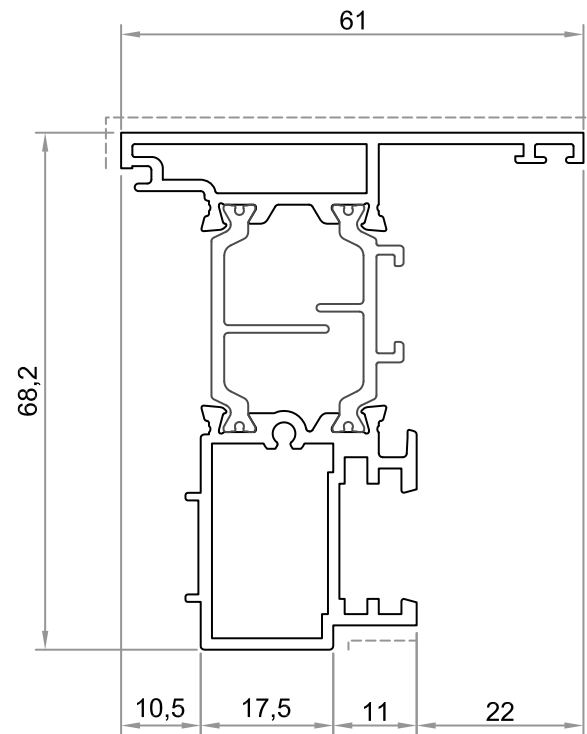


5ATT 6527
Gr/ml 1996
Sup. in vista 166 mm.

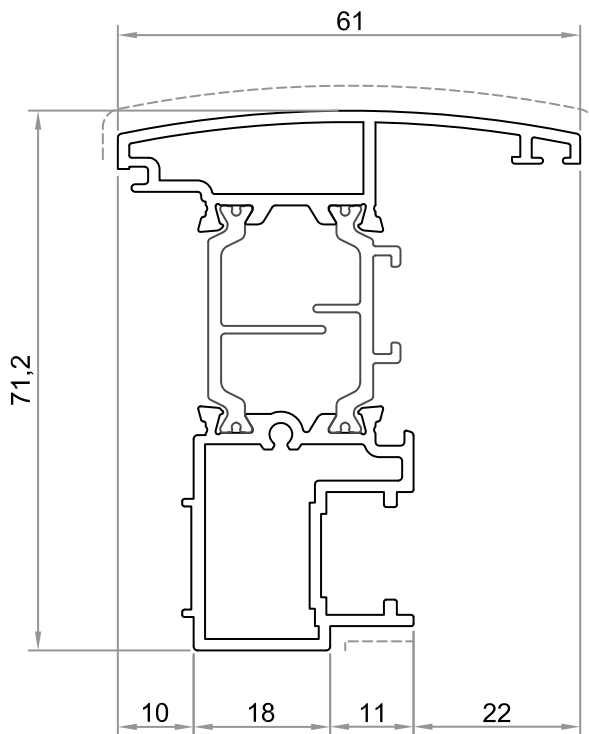
65 Atlas



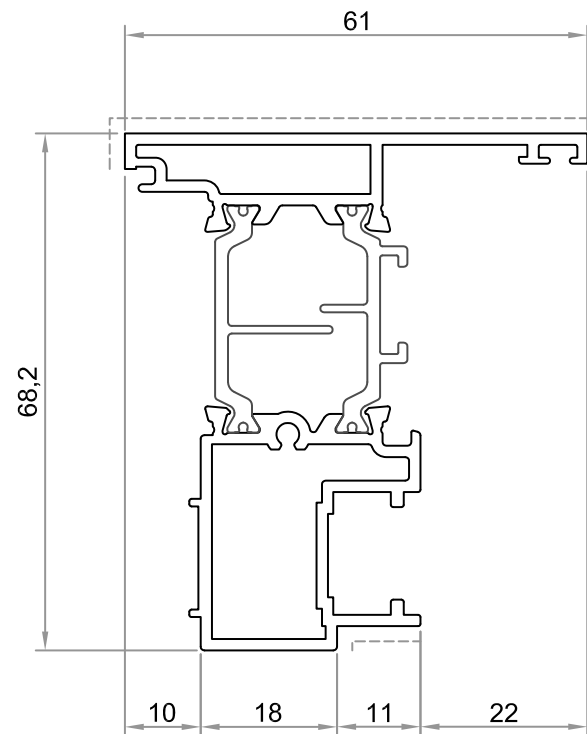
5ATT 6521
Gr/ml 1402
Sup. in vista 80 mm.



5ATT 6523
Gr/ml 1383
Sup. in vista 84 mm.

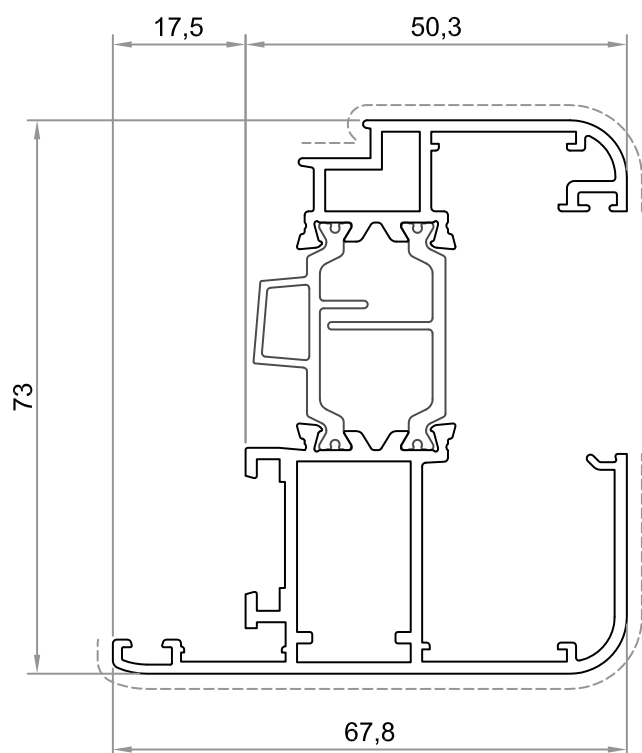


5ATT 6522
Gr/ml 1392
Sup. in vista 80 mm.

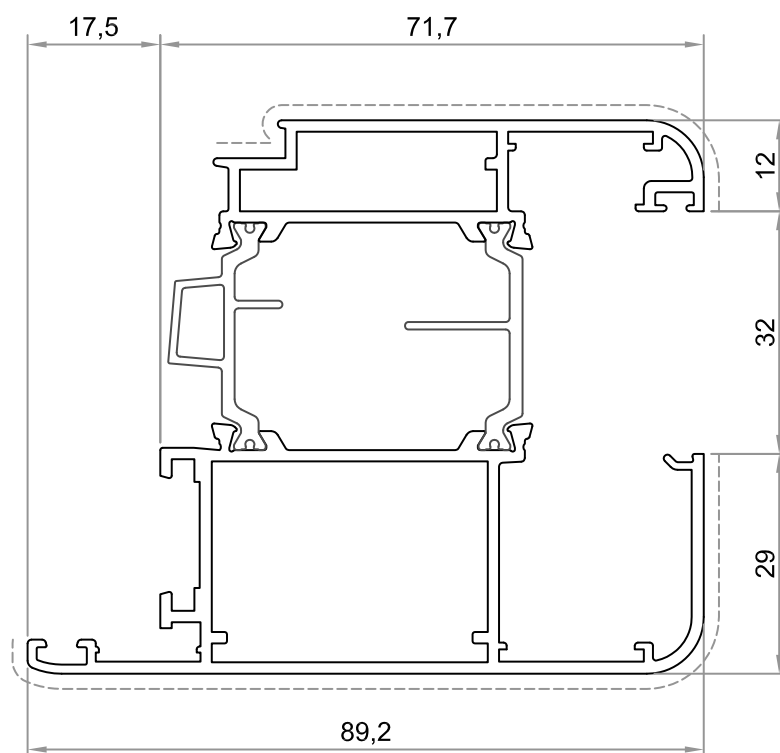


5ATT 6524
Gr/ml 1373
Sup. in vista 84 mm.

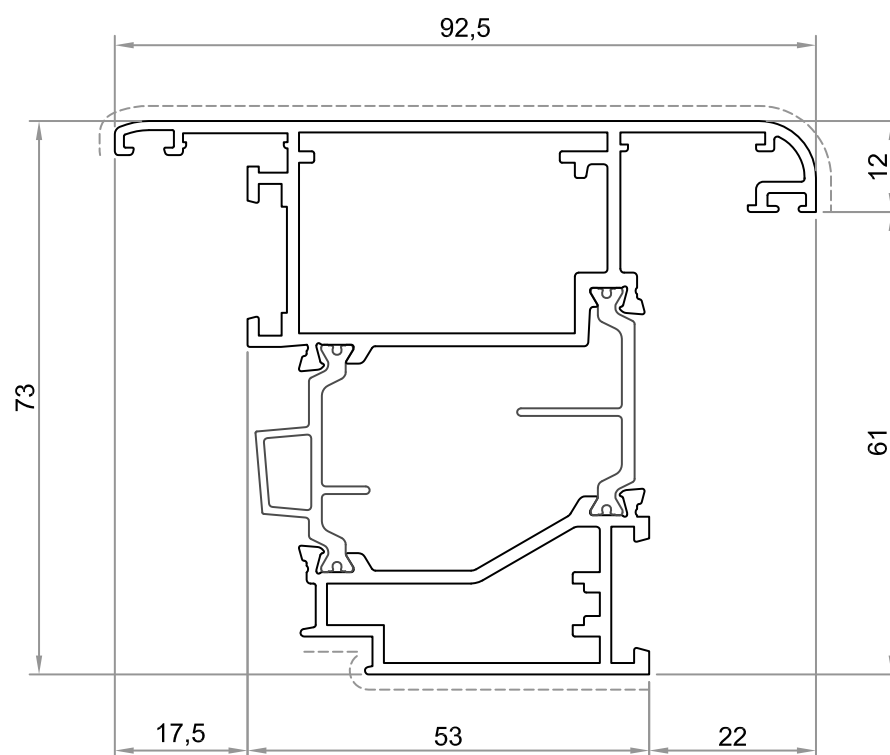
65 Atlas



5ATT 6517
Gr/ml 1634
Sup. in vista 162 mm.

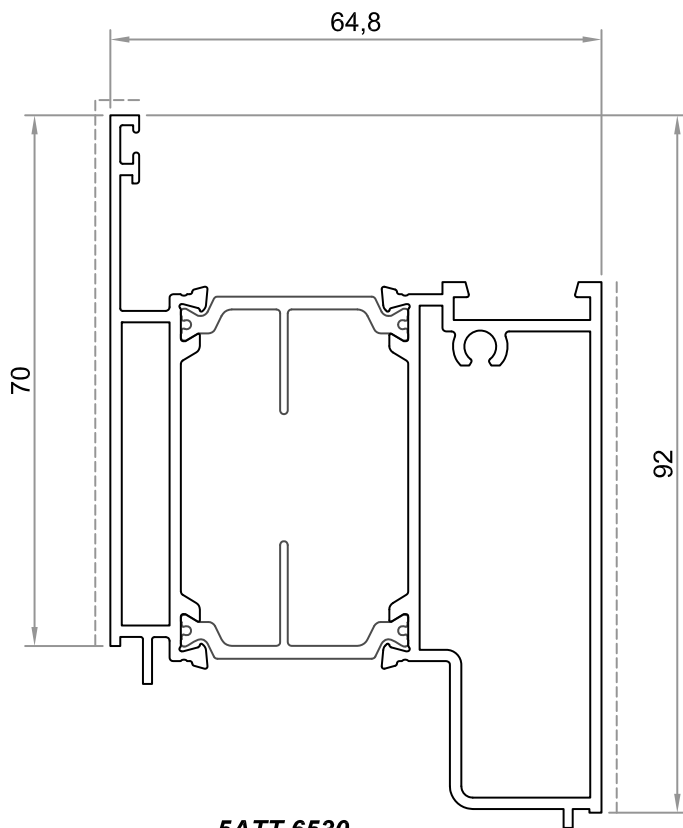


5ATT 6518
Gr/ml 1986
Sup. in vista 204 mm.

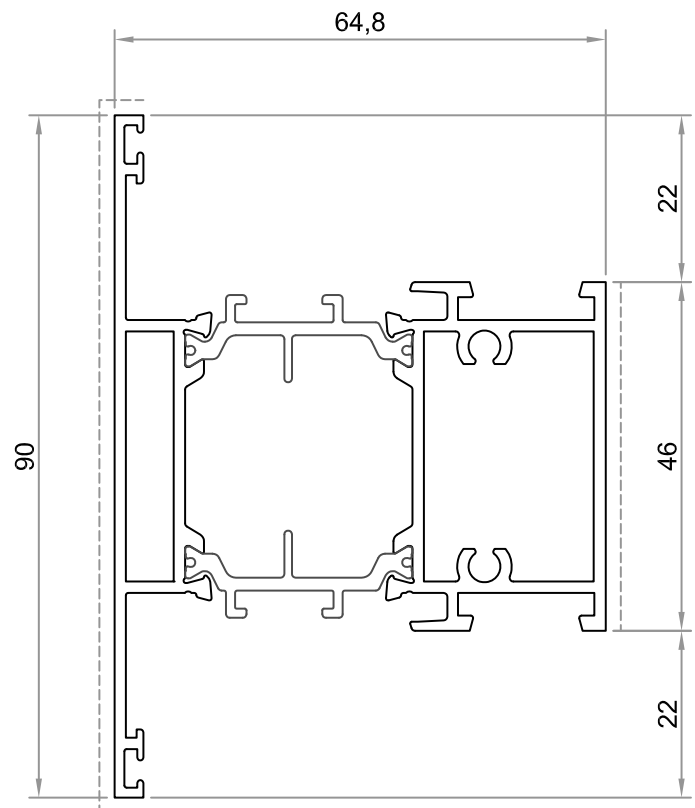


5ATT 6520
Gr/ml 1973
Sup. in vista 158 mm.

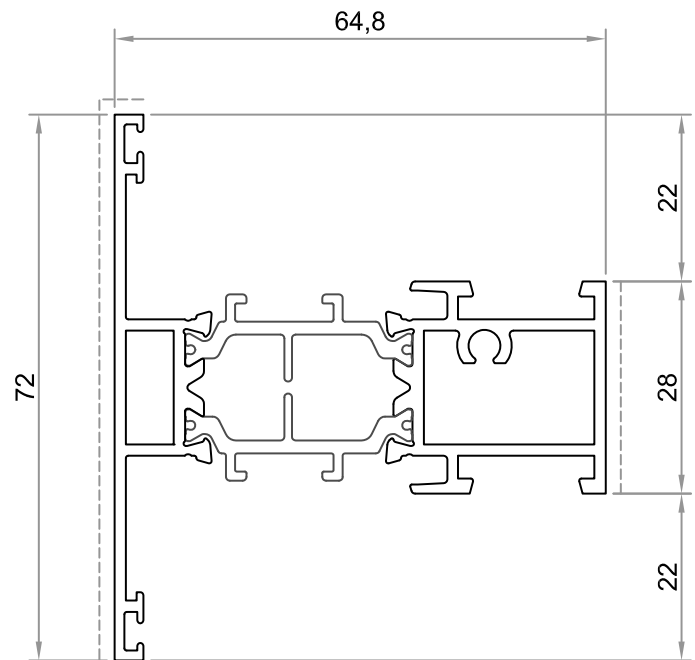
65 Atlas



5ATT 6530
Gr/ml 1733
Sup. in vista 144 mm.

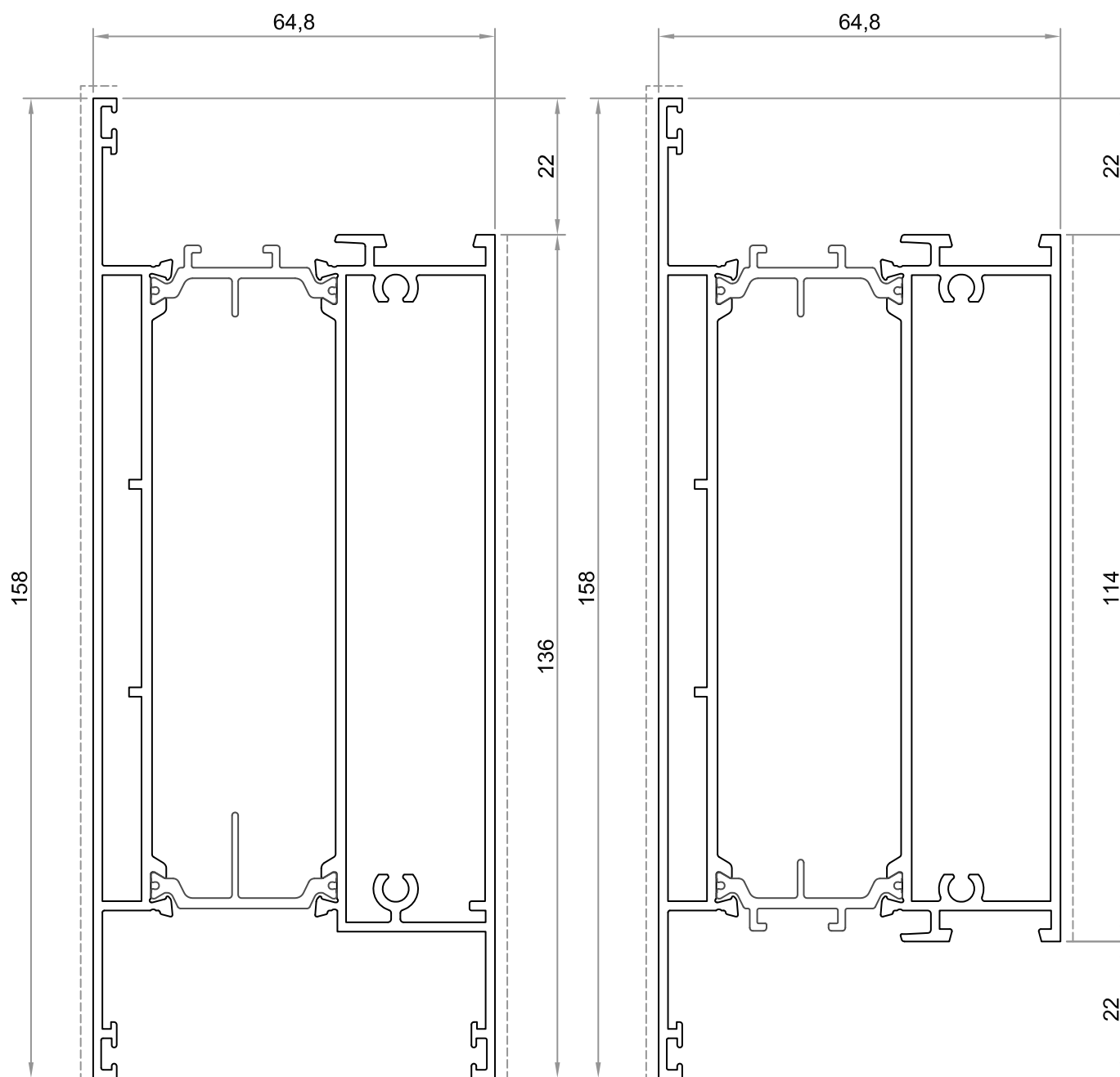


5ATT 6532
Gr/ml 1677
Sup. in vista 144 mm.



5ATT 6531
Gr/ml 1338
Sup. in vista 108 mm.

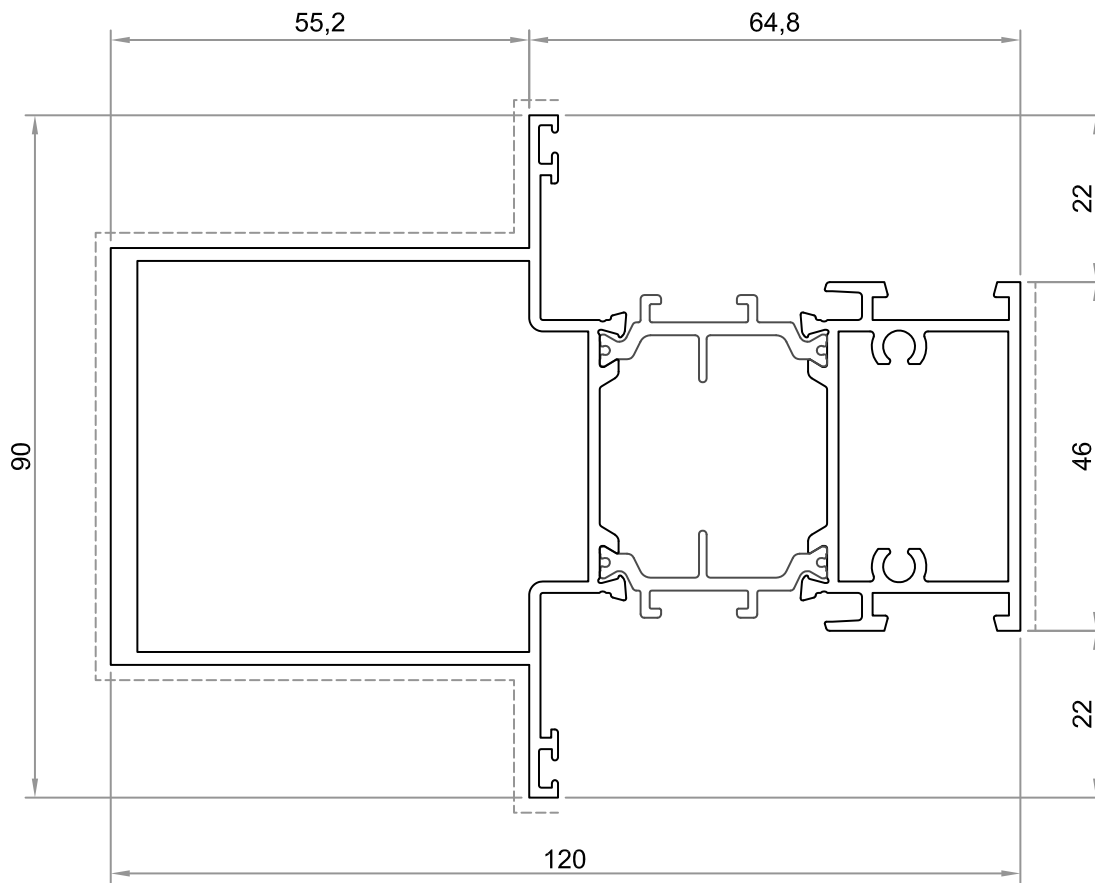
65 Atlas



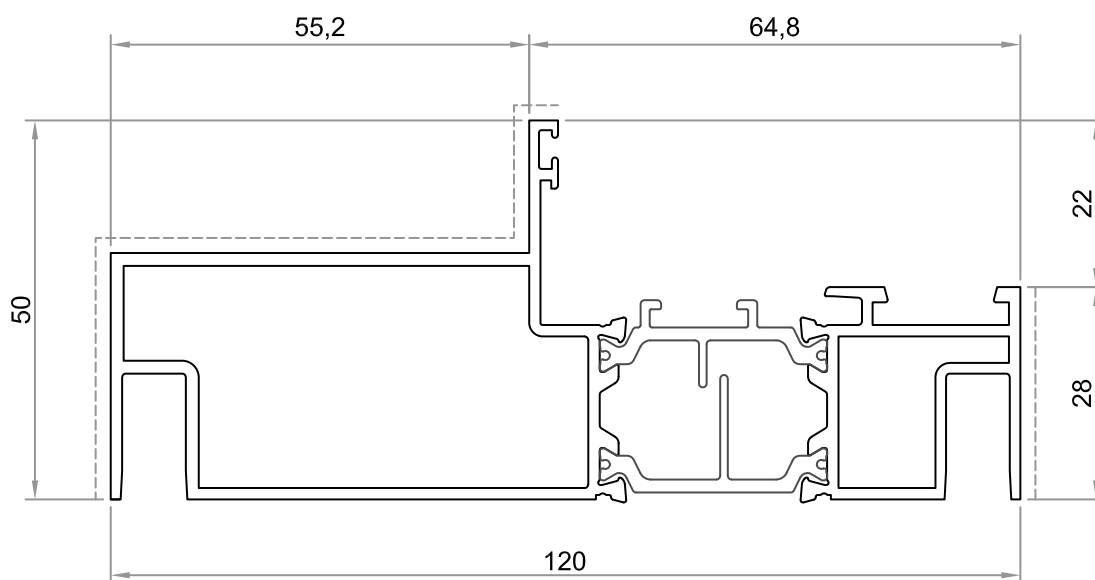
5ATT 6534
Gr/ml 3005
Sup. in vista 310 mm.

5ATT 6533
Gr/ml 2907
Sup. in vista 284 mm.

65 Atlas

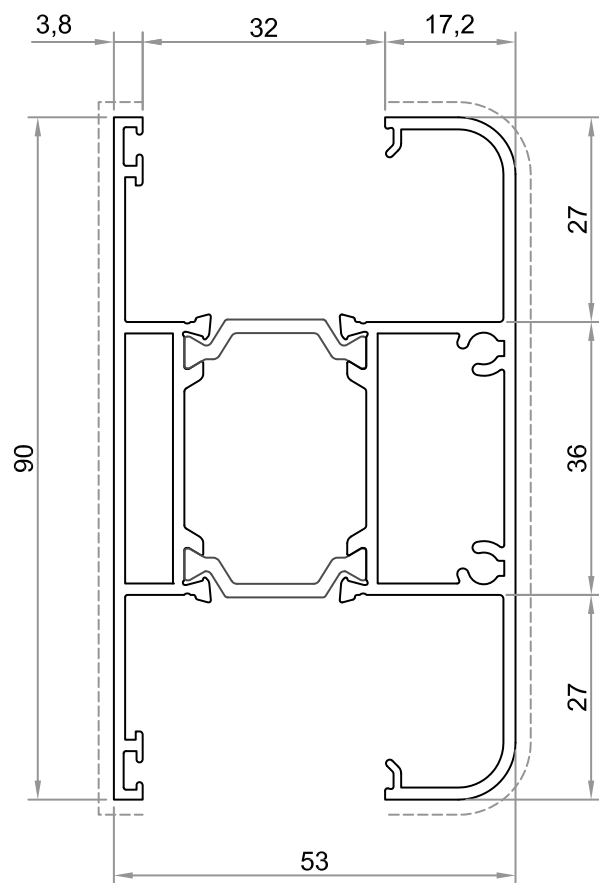


5ATT 6535
Gr/ml 2534
Sup. in vista 254 mm.

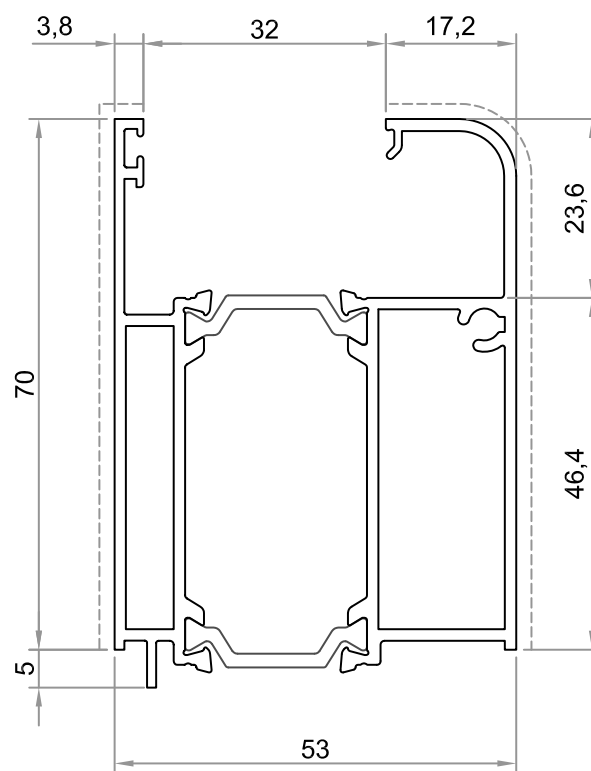


5ATT 6536
Gr/ml 1812
Sup. in vista 137 mm.

65 Atlas

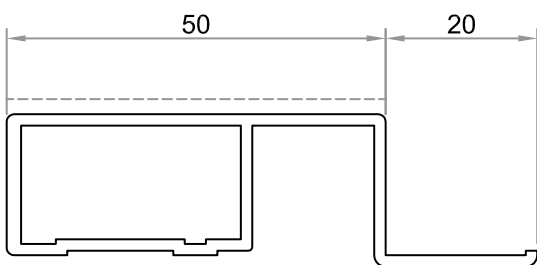
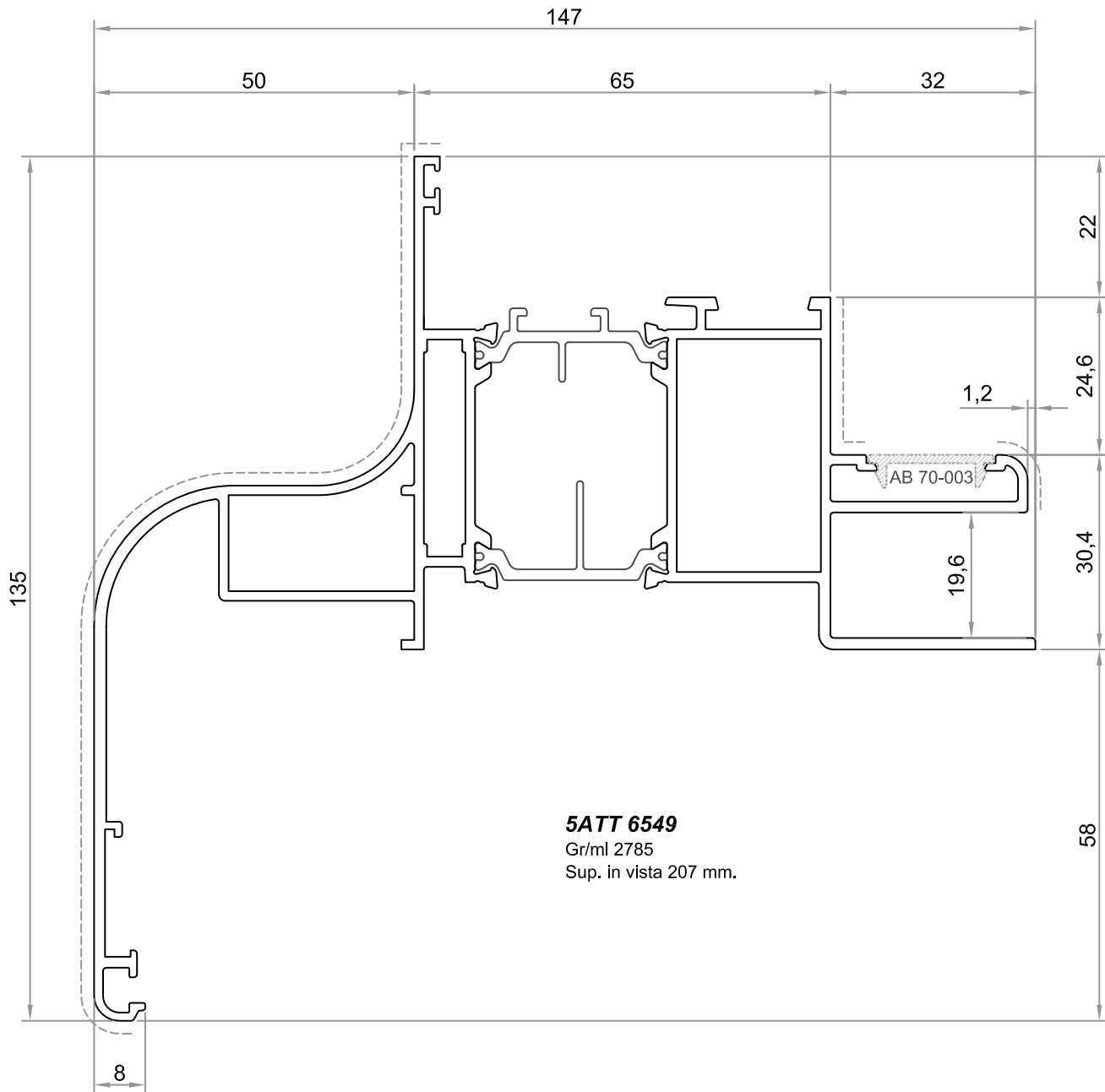


5ATT 6538
Gr/ml 1741
Sup. in vista 216 mm.

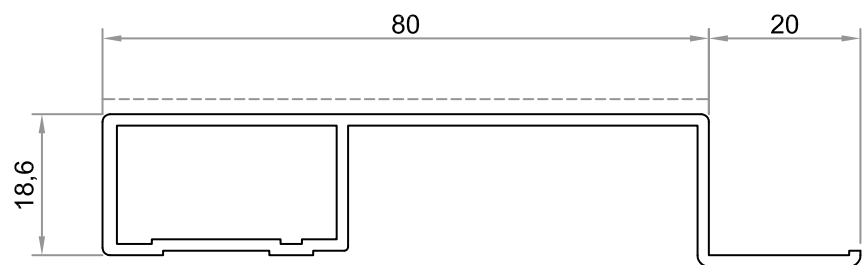


5ATT 6539
Gr/ml 1567
Sup. in vista 158 mm.

65 Atlas

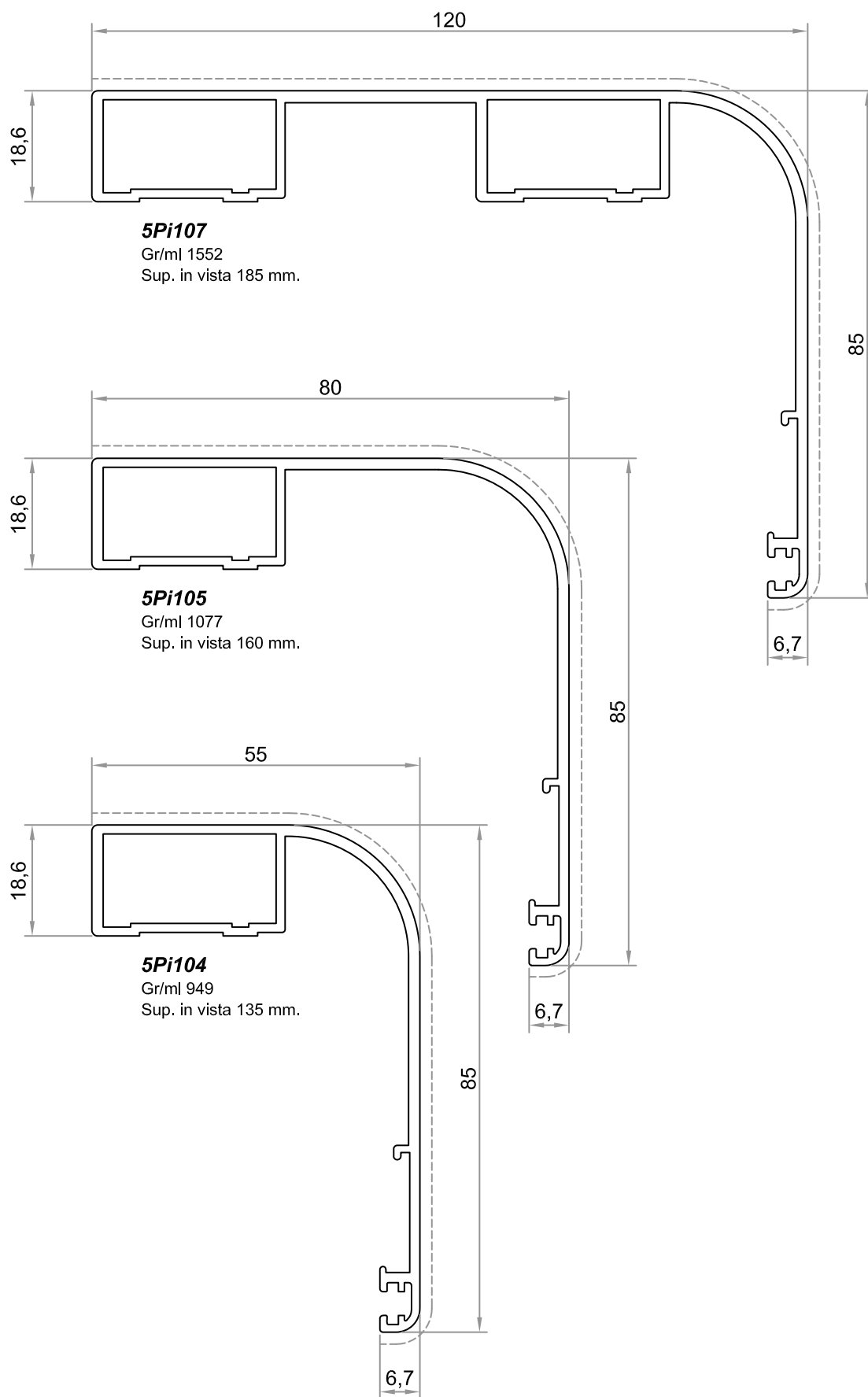


5Pi106
Gr/ml 635
Sup. in vista 50 mm.

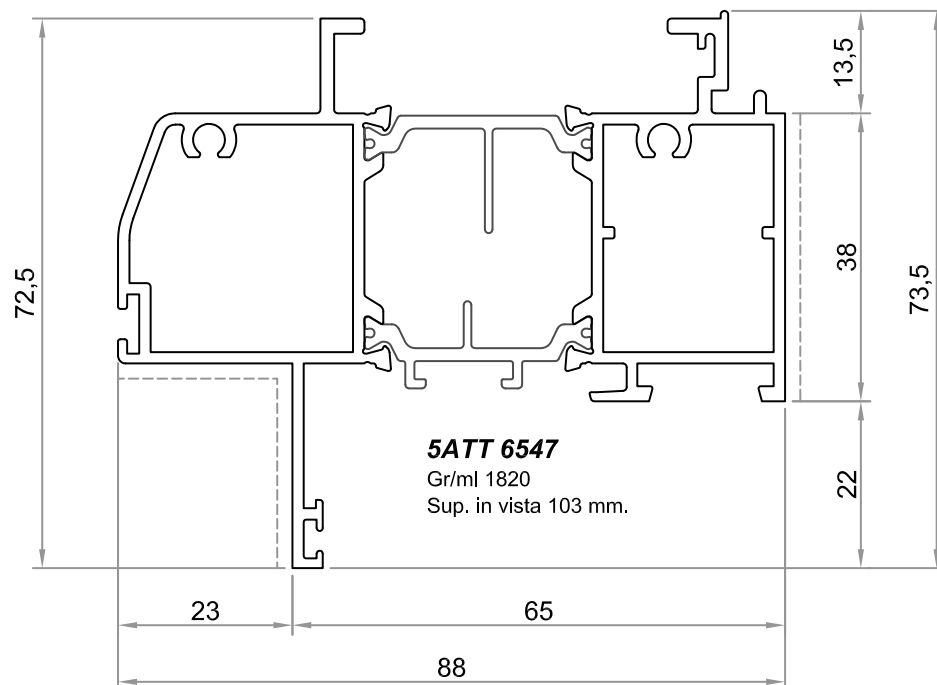
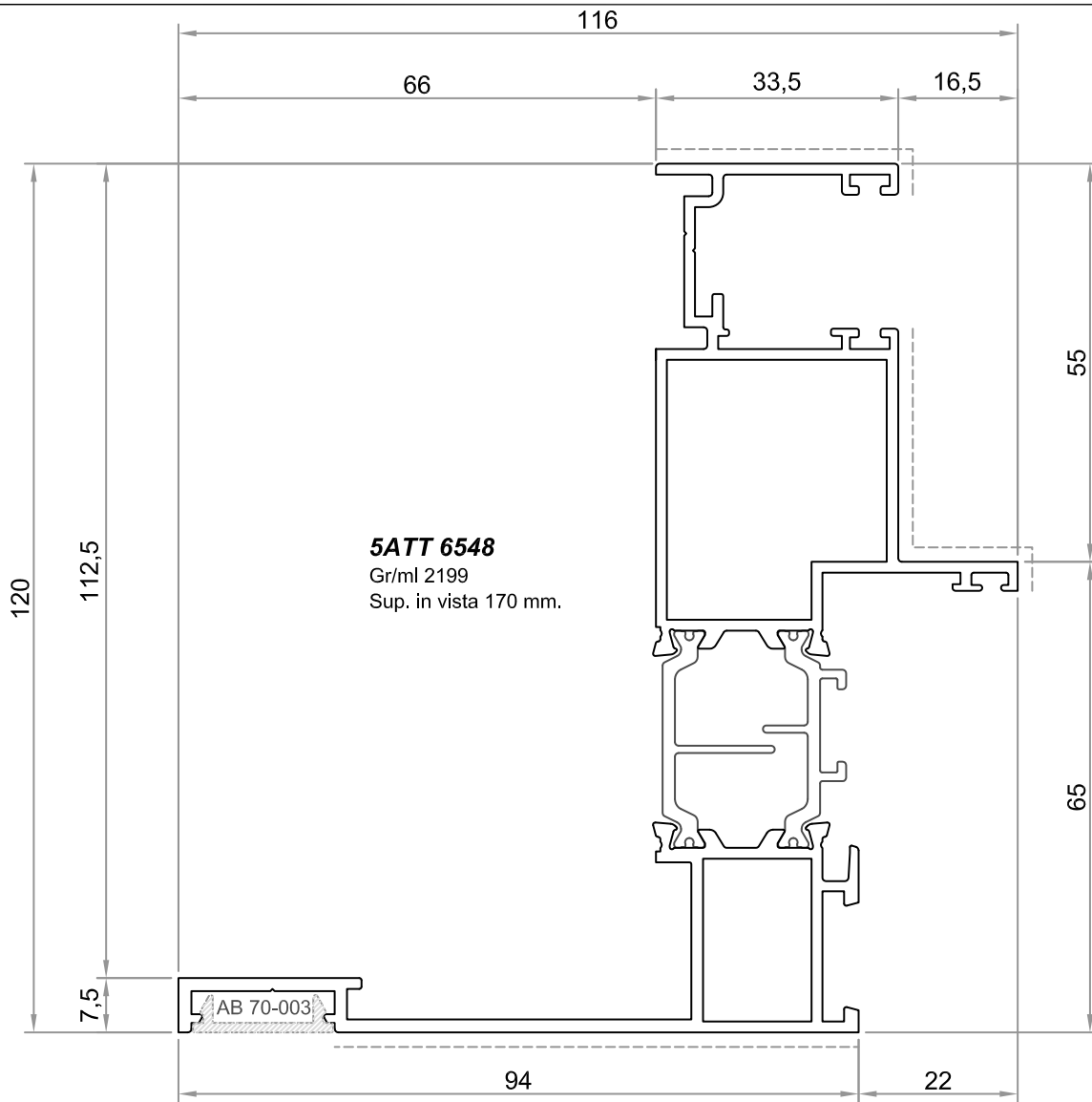


5Pi108
Gr/ml 757
Sup. in vista 80 mm.

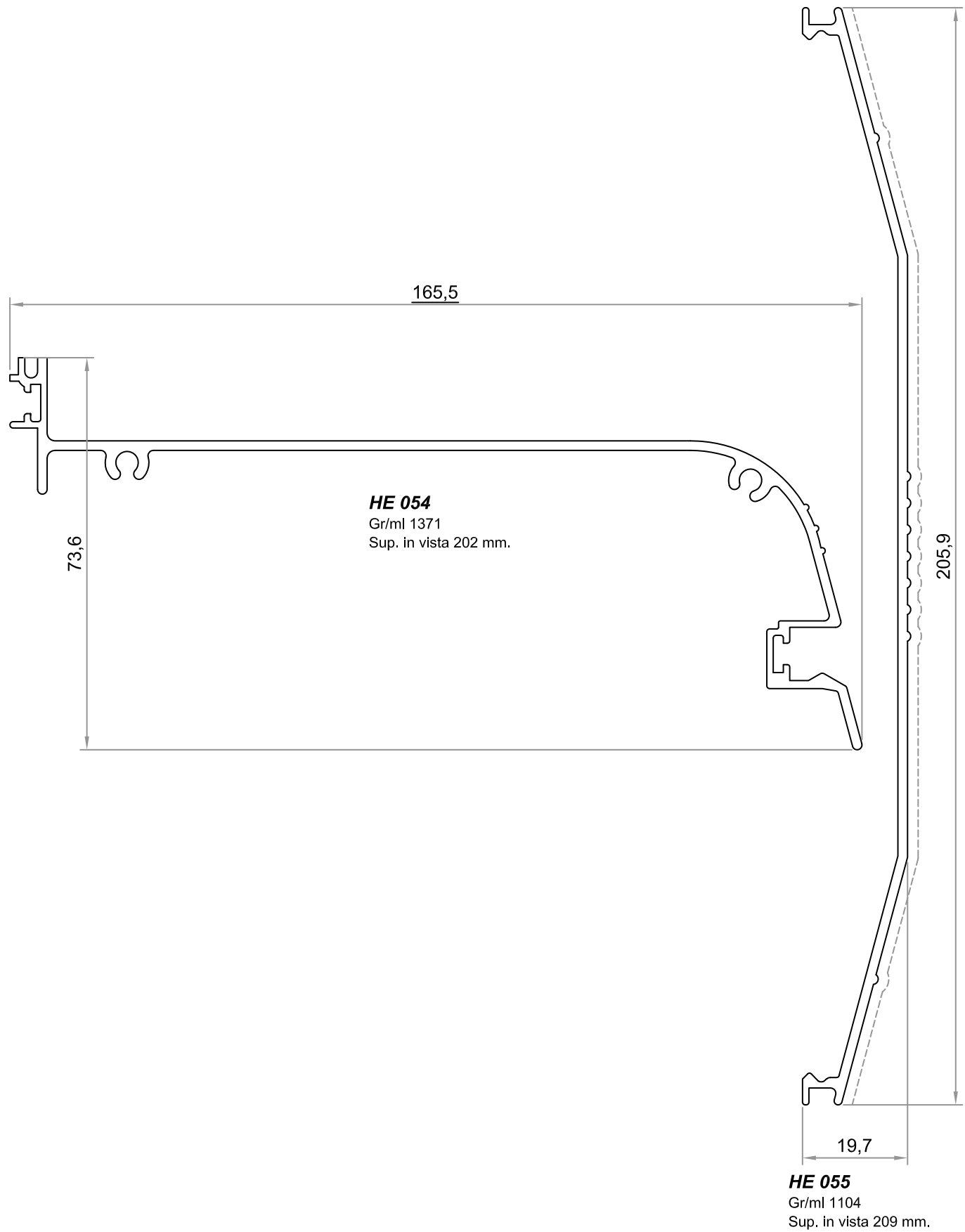
65 Atlas



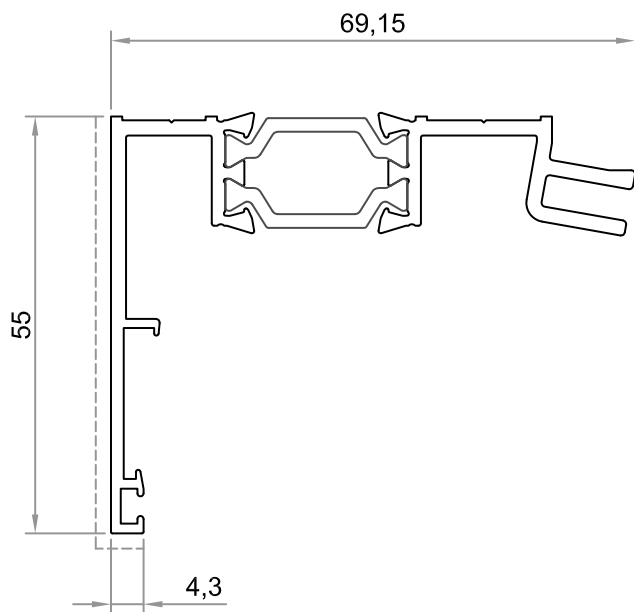
65 Atlas



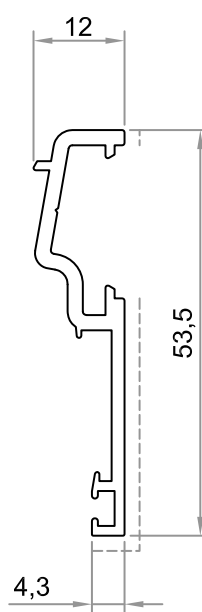
65 Atlas



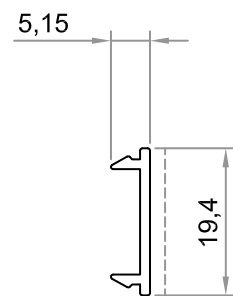
65 Atlas



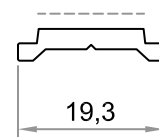
5ATT 6550
Gr/ml 1042
Sup. in vista 60 mm.



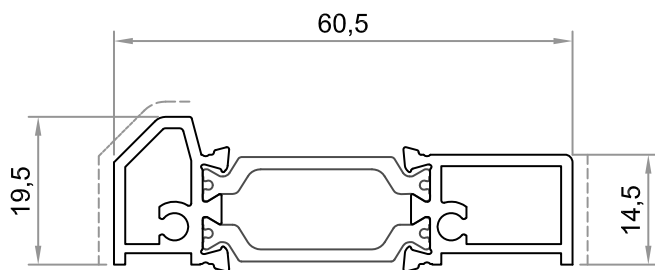
HE 45125
Gr/ml 396
Sup. in vista 36 mm.



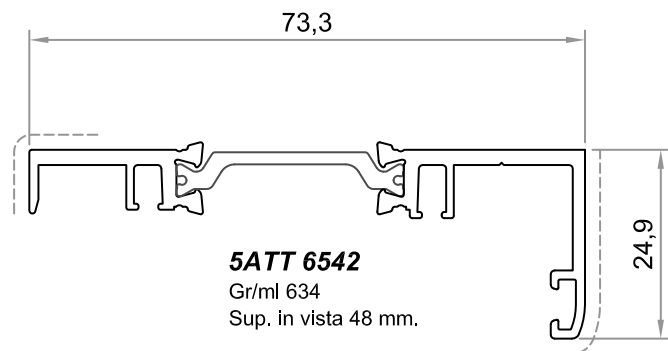
AB 70-003
Gr/ml 92
Sup. in vista 19 mm.



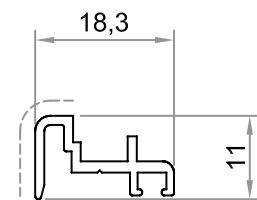
E 5111
Gr/ml 135
Sup. in vista 14 mm.



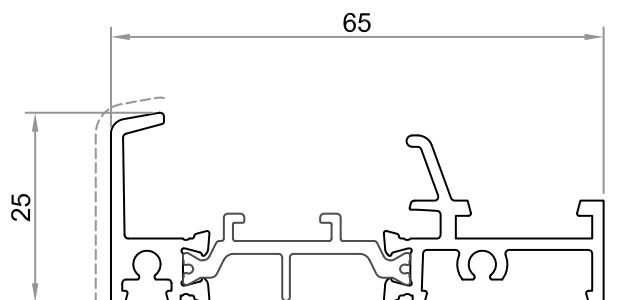
5ATT 6541
Gr/ml 776
Sup. in vista 40 mm.



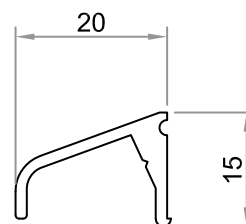
5ATT 6542
Gr/ml 634
Sup. in vista 48 mm.



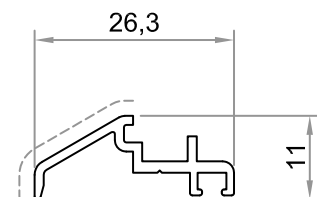
5AT 45259
Gr/ml 146
Sup. in vista 15 mm.



5ATT 6540
Gr/ml 743
Sup. in vista 44 mm.

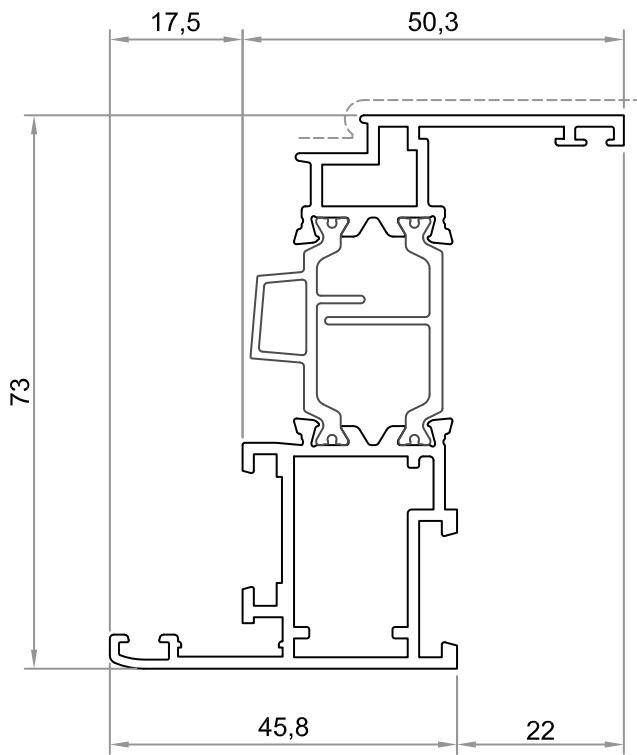


E 5110
Gr/ml 184
Sup. in vista 27 mm.

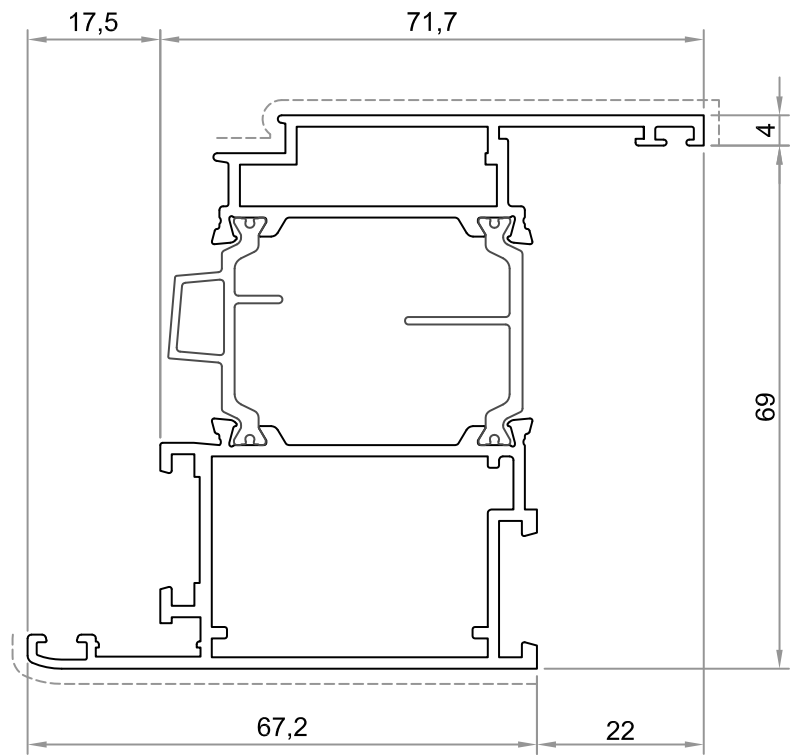


5AT 45234
Gr/ml 159
Sup. in vista 19 mm.

65 Atlas

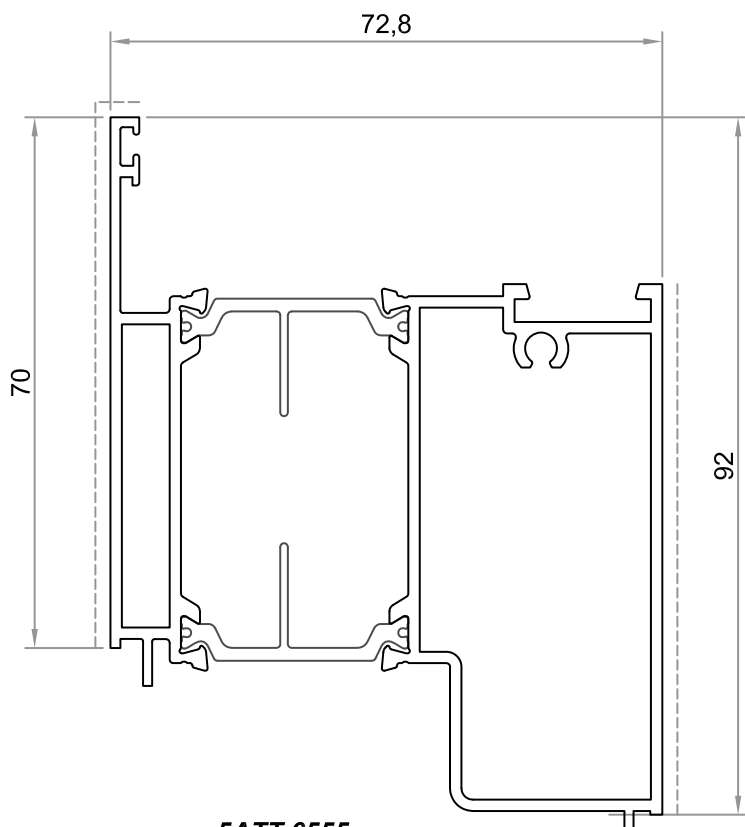


5ATT 6551
Gr/ml 1386
Sup. in vista 102 mm.

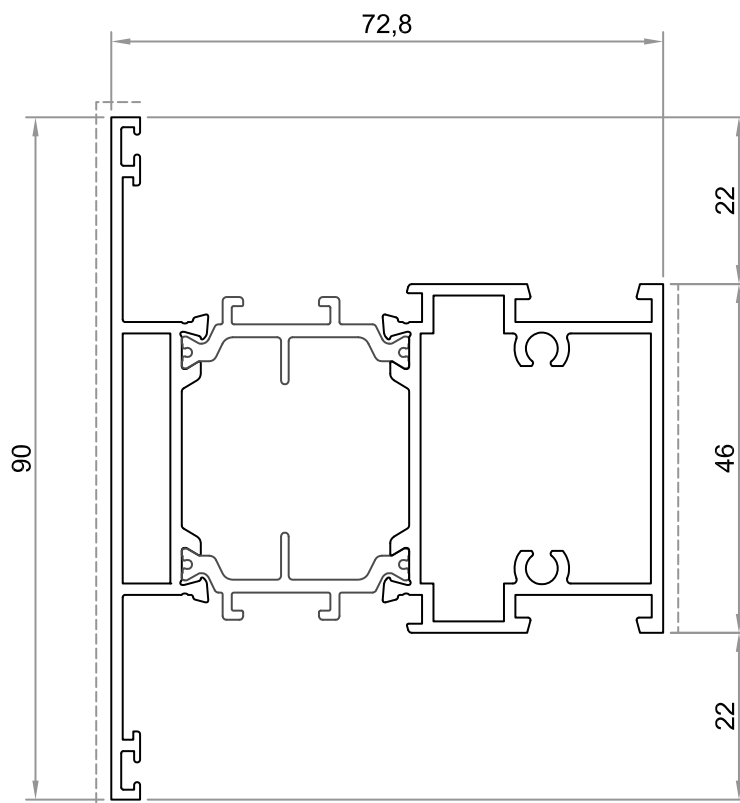


5ATT 6552
Gr/ml 1739
Sup. in vista 146 mm.

65 Atlas

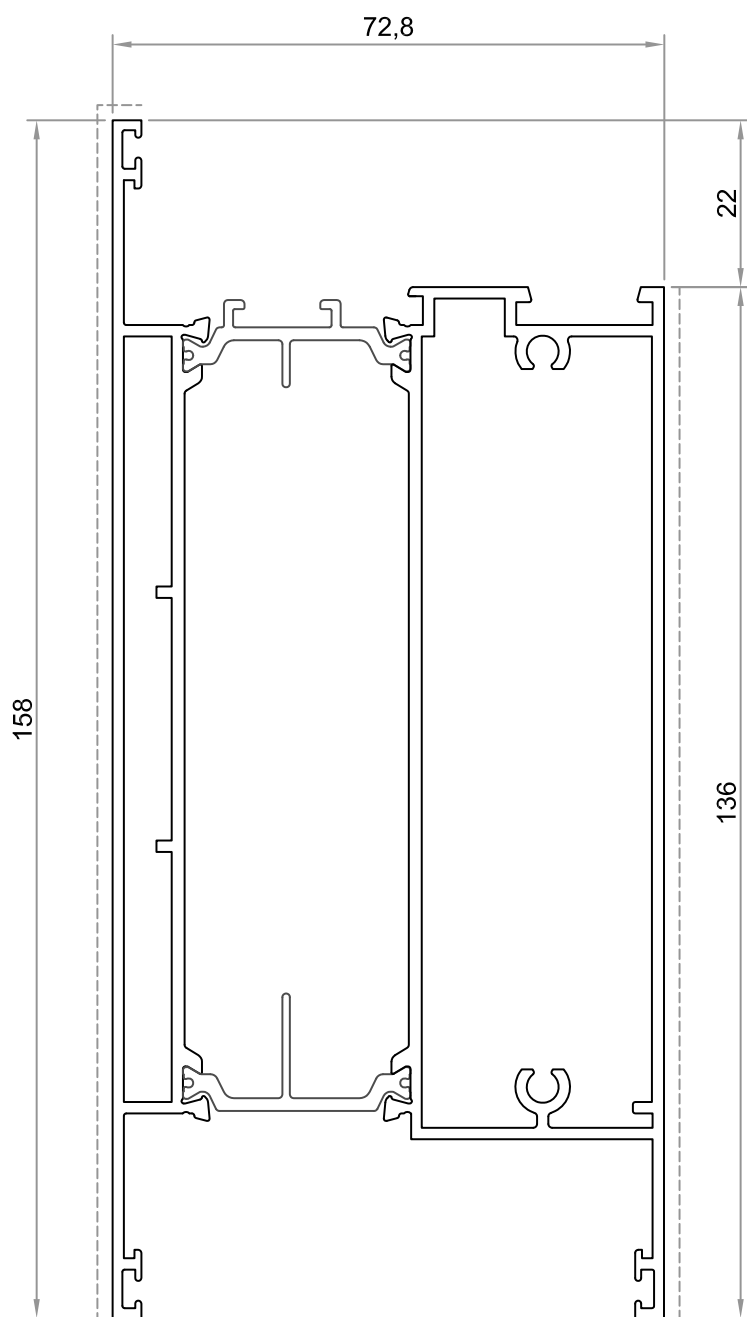


5ATT 6555
Gr/ml 1796
Sup. in vista 144 mm.

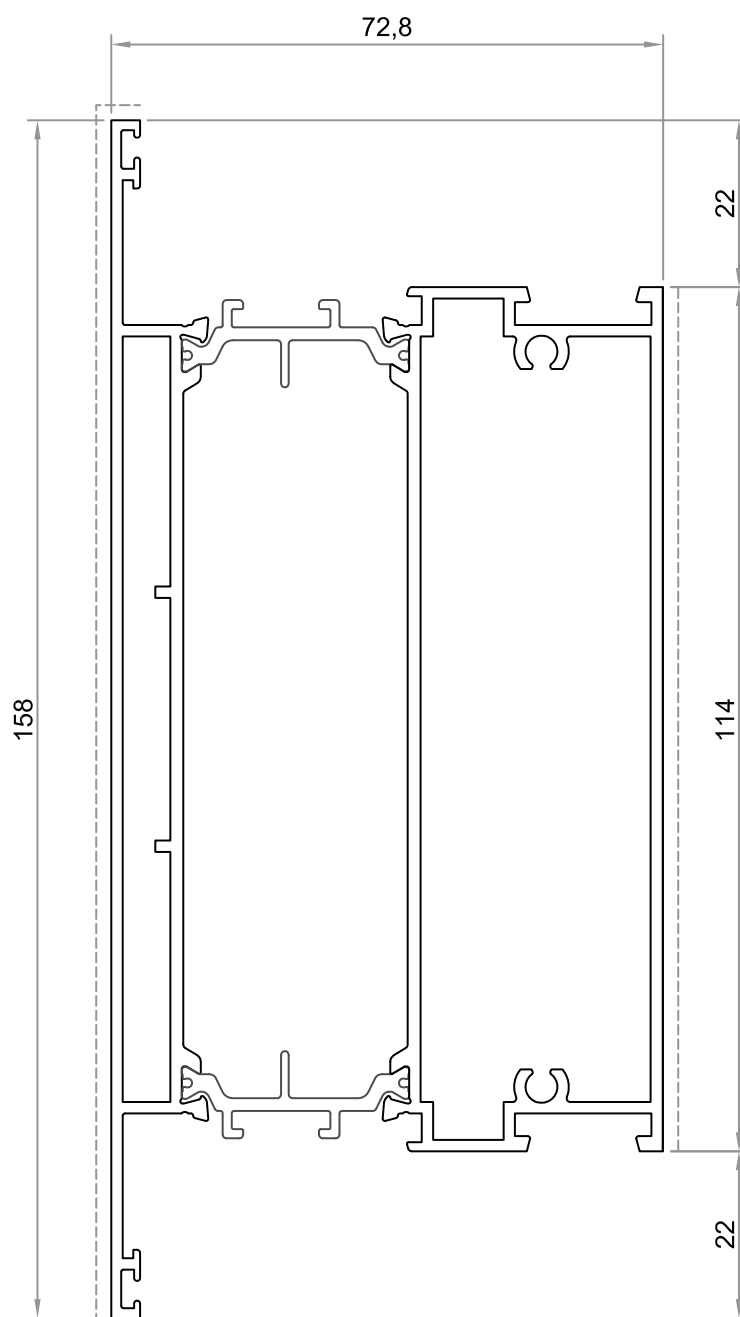


5ATT 6556
Gr/ml 1763
Sup. in vista 144 mm.

65 Atlas

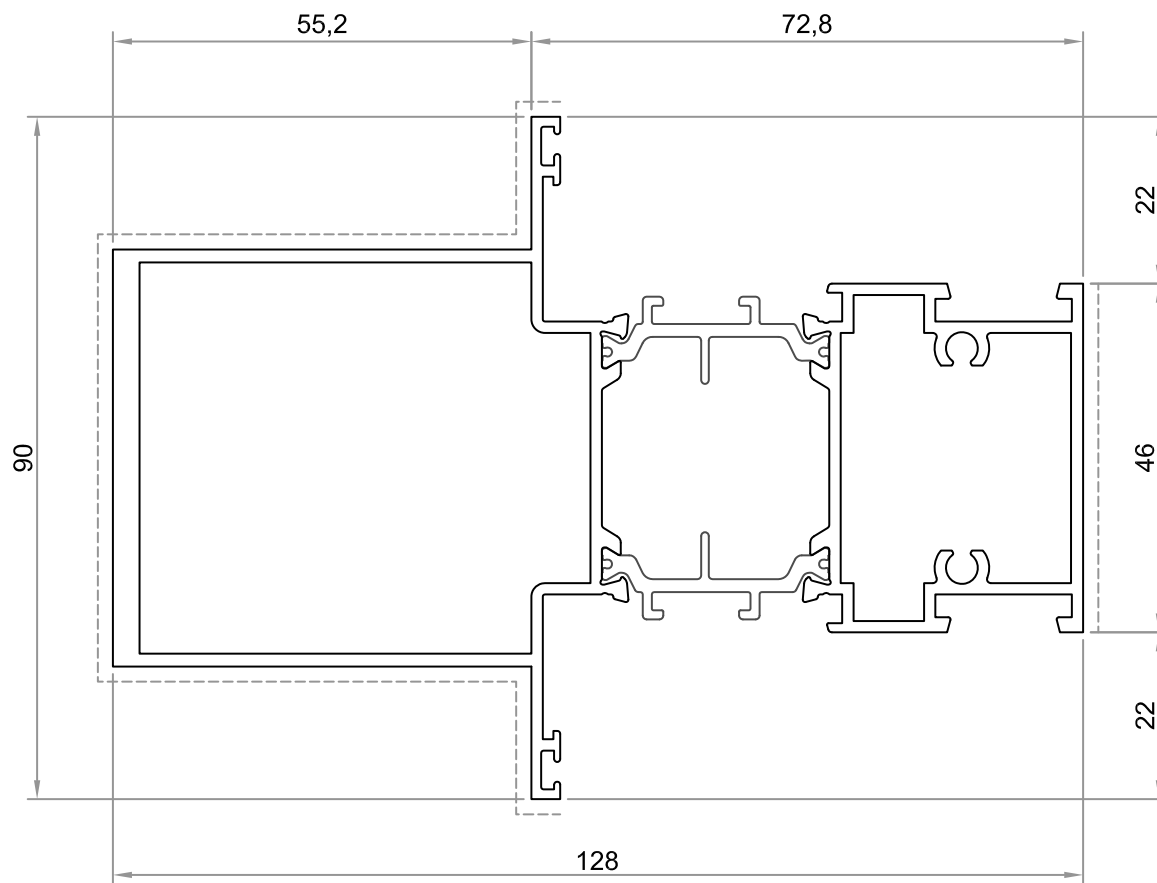


5ATT 6558
Gr/ml 3081
Sup. in vista 310 mm.



5ATT 6557
Gr/ml 2993
Sup. in vista 284 mm.

65 Atlas

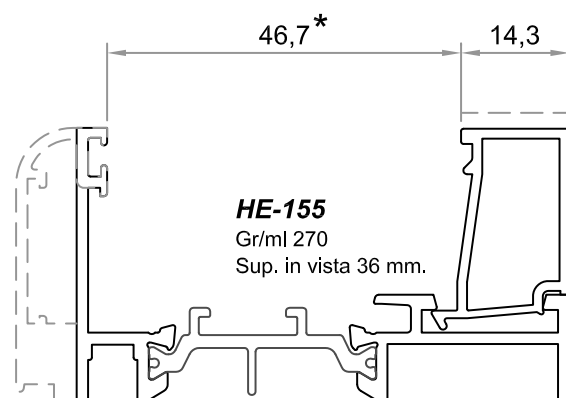
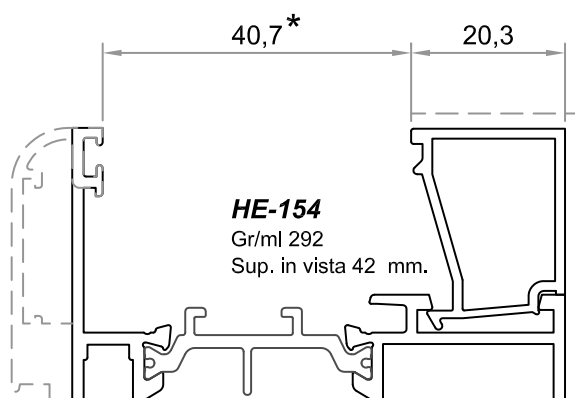
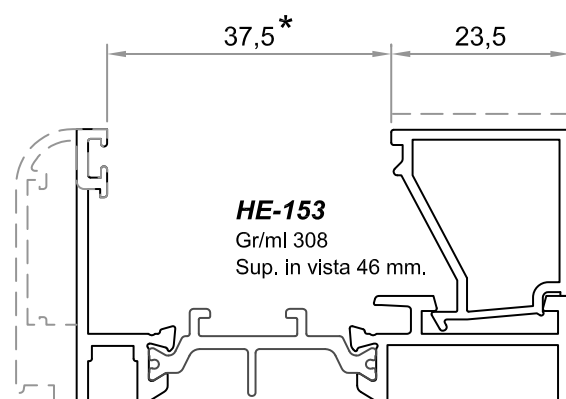
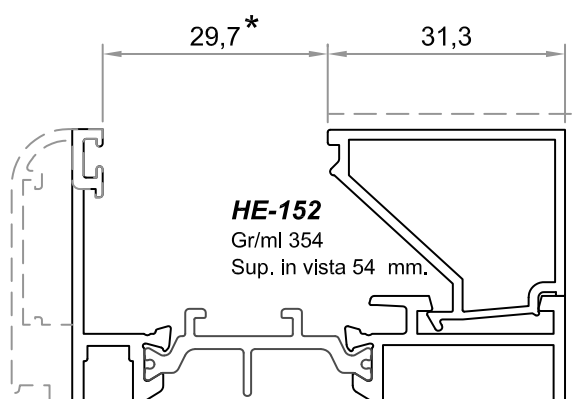
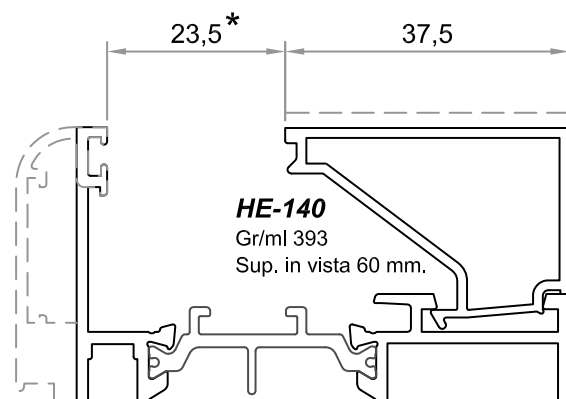
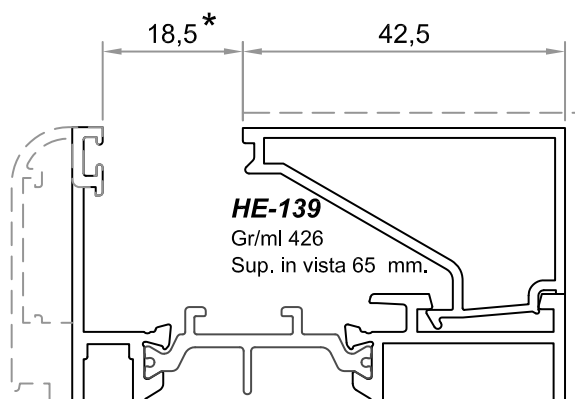


5ATT 6559

Gr/ml 2620

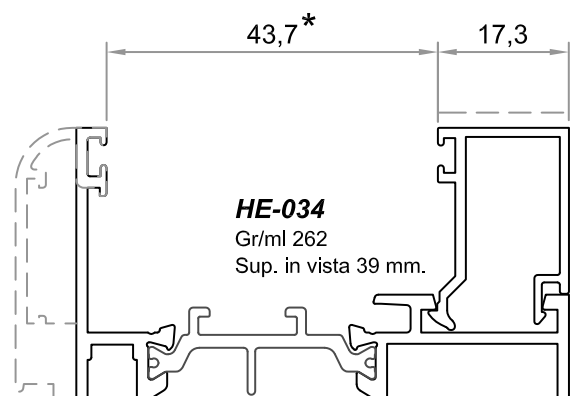
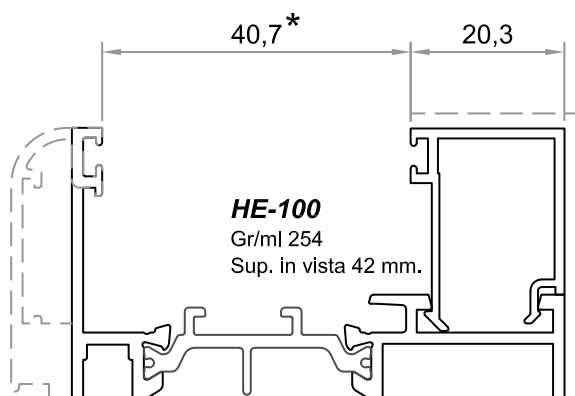
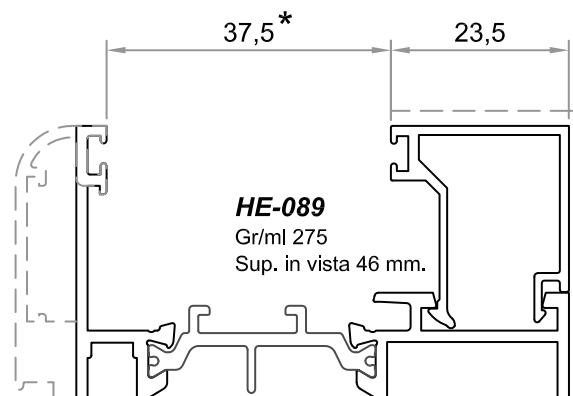
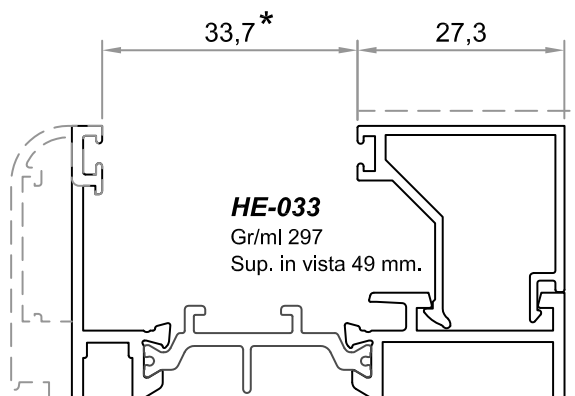
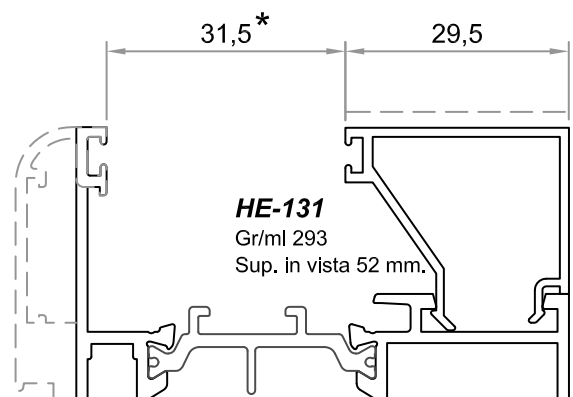
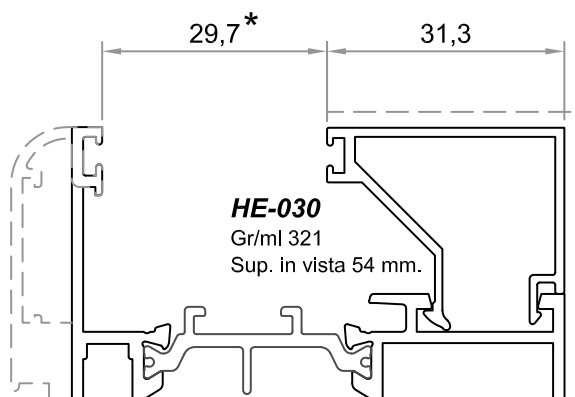
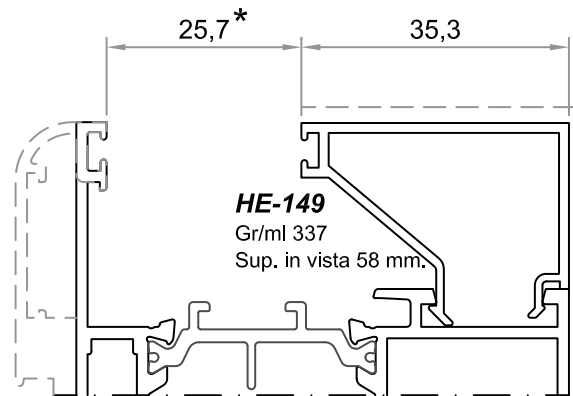
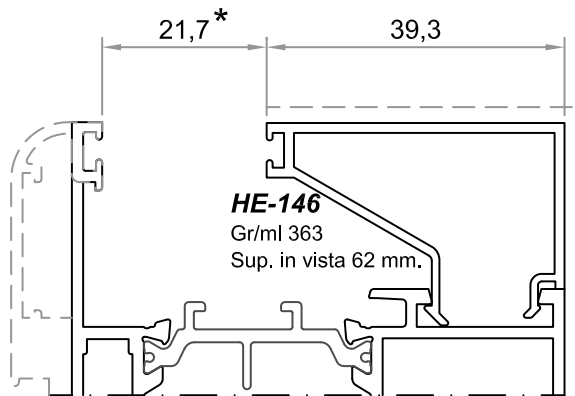
Sup. in vista 254 mm.

65 Atlas



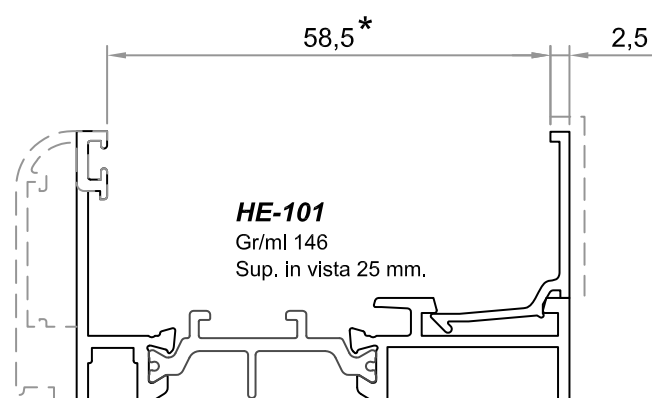
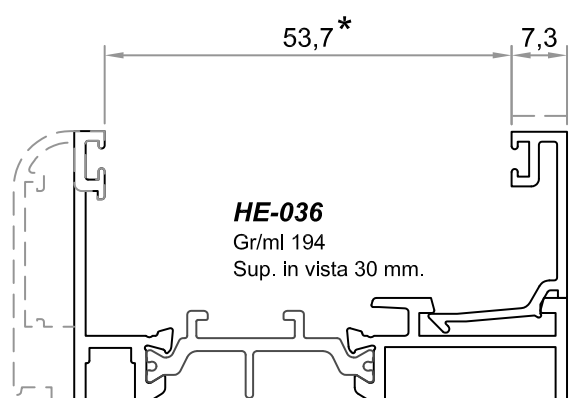
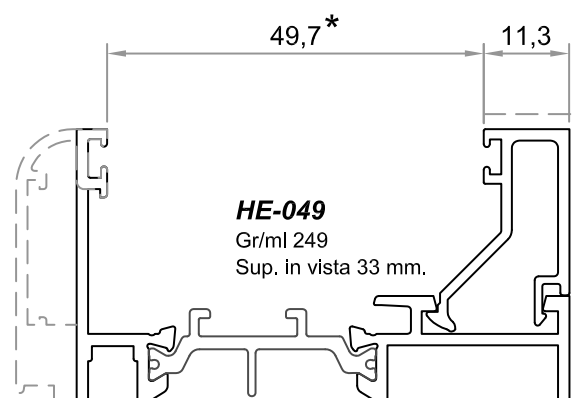
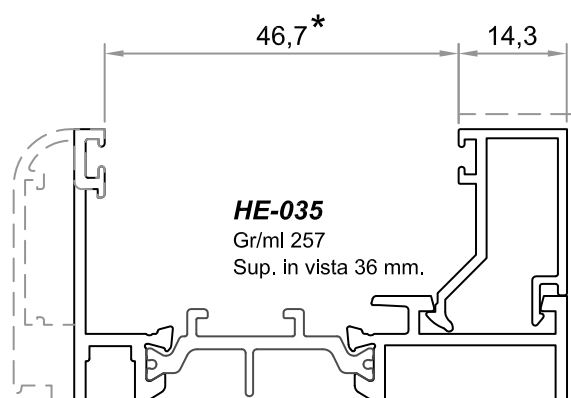
* N.B: se si utilizza l'anta dritta il vuoto vetro indicato deve essere aumentato di 8 mm.

65 Atlas



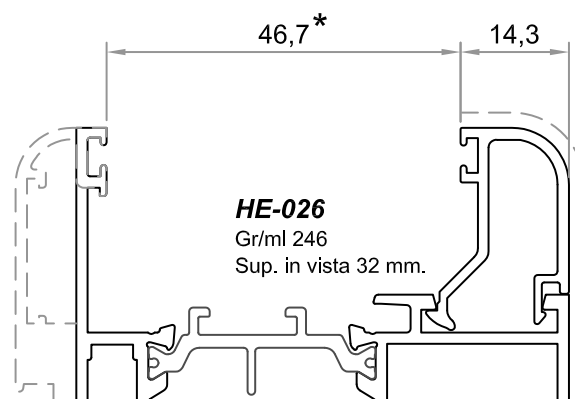
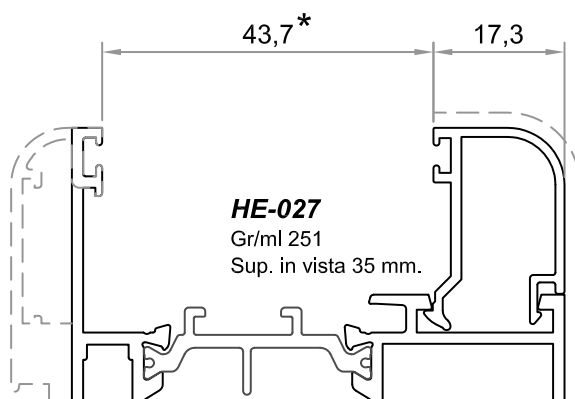
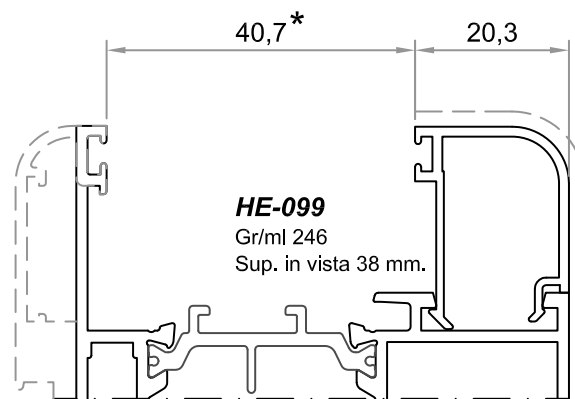
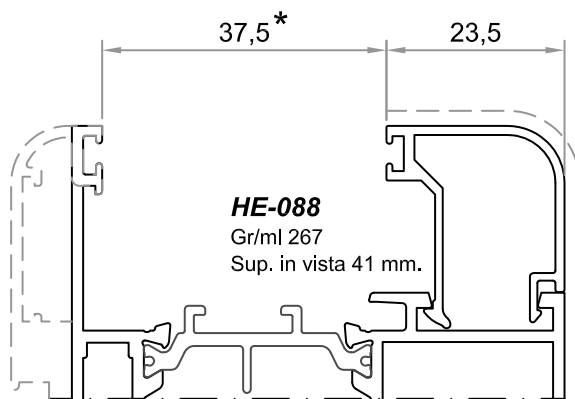
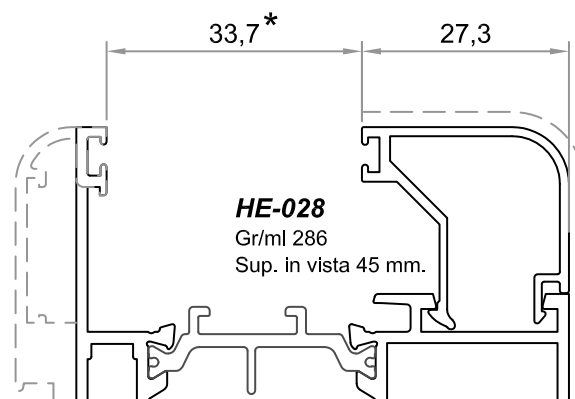
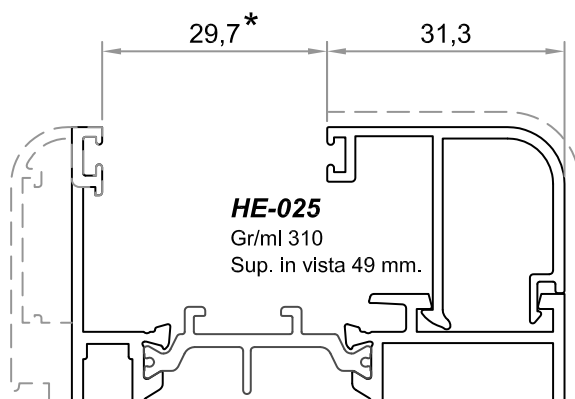
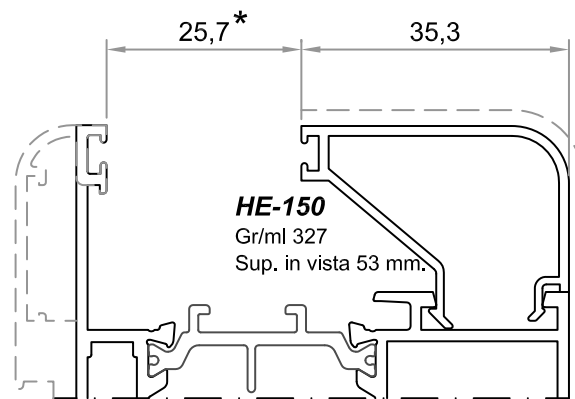
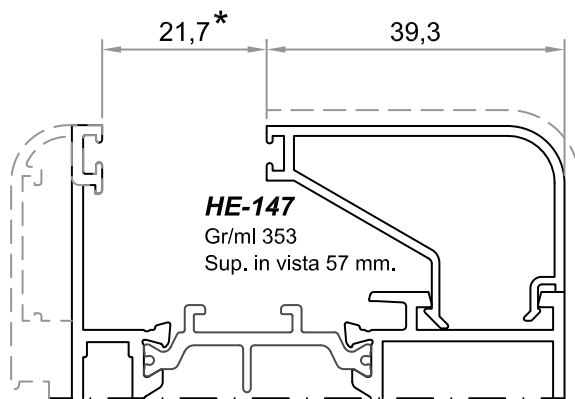
* N.B: se si utilizza l'anta dritta il vuoto vetro indicato deve essere aumentato di 8 mm.

65 Atlas



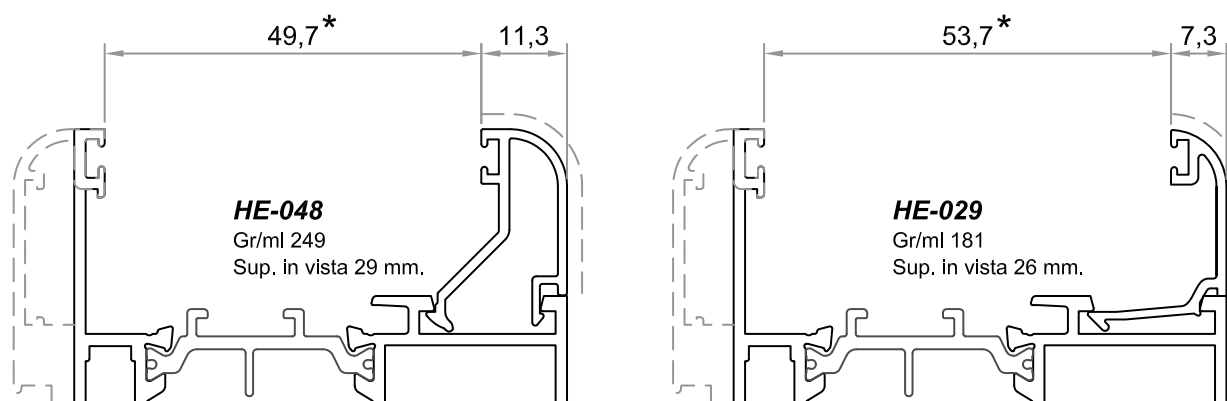
* N.B: se si utilizza l'anta dritta il vuoto vetro indicato deve essere aumentato di 8 mm.

65 Atlas



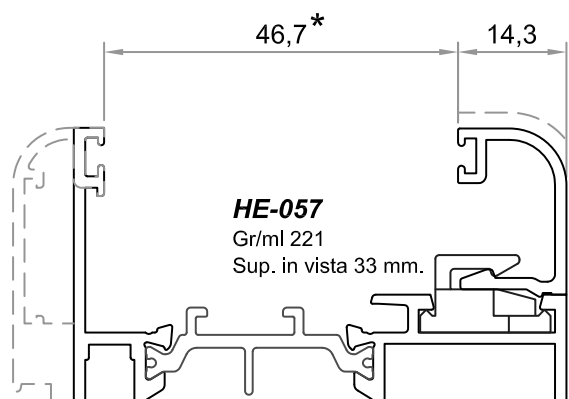
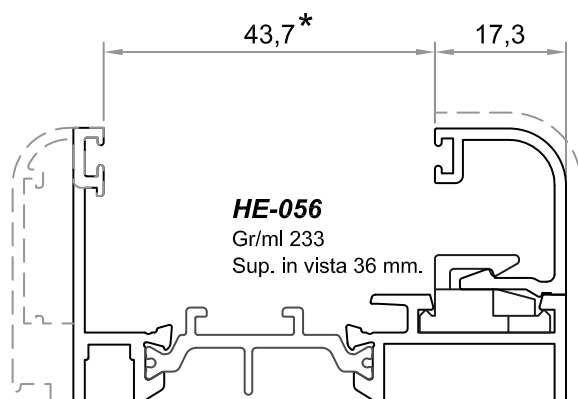
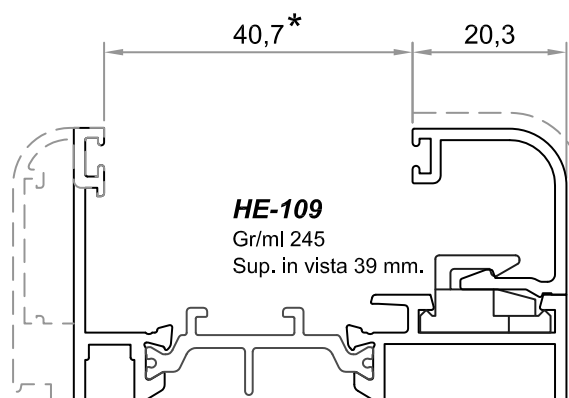
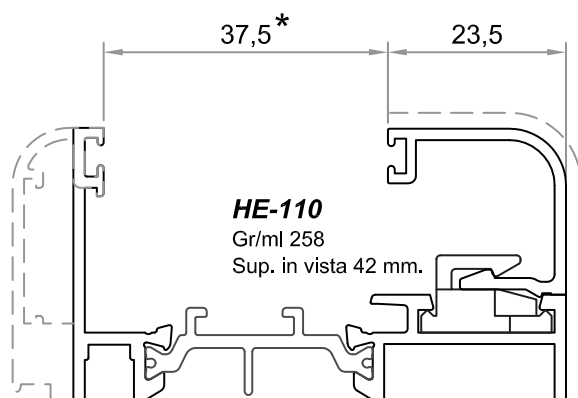
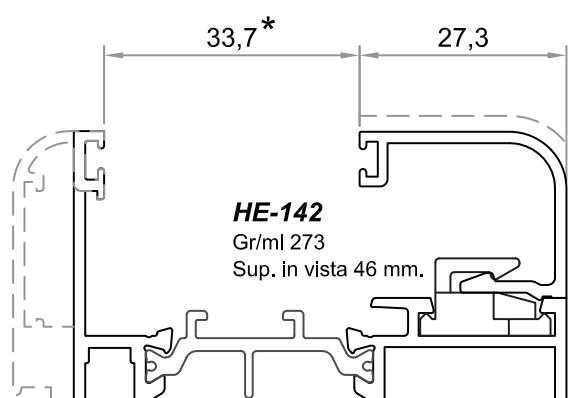
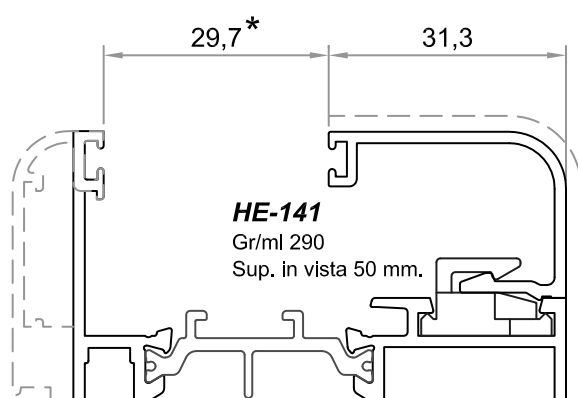
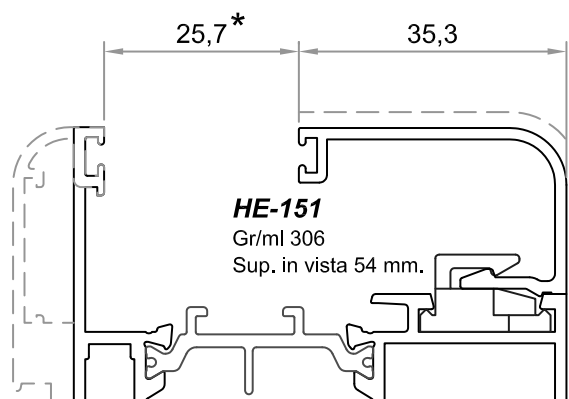
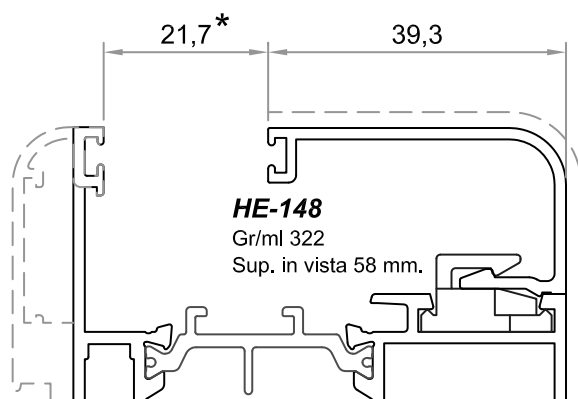
* N.B: se si utilizza l'anta dritta il vuoto vetro indicato deve essere aumentato di 8 mm.

65 Atlas

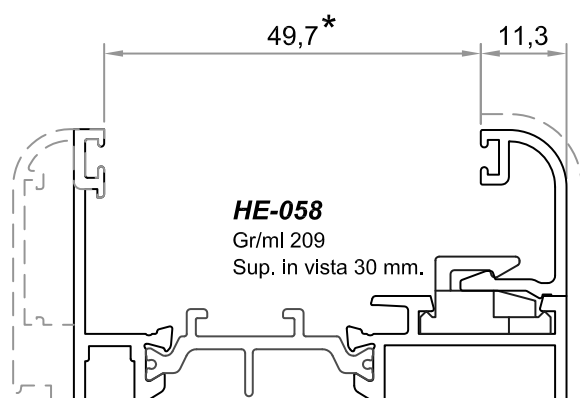


* N.B: se si utilizza l'anta dritta il vuoto vetro indicato deve essere aumentato di 8 mm.

65 Atlas




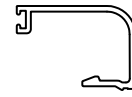
* N.B: se si utilizza l'anta dritta il vuoto vetro indicato deve essere aumentato di 8 mm.



* N.B: se si utilizza l'anta dritta il vuoto vetro indicato deve essere aumentato di 8 mm.

65 Atlas

TABELLA FERMAVETRI

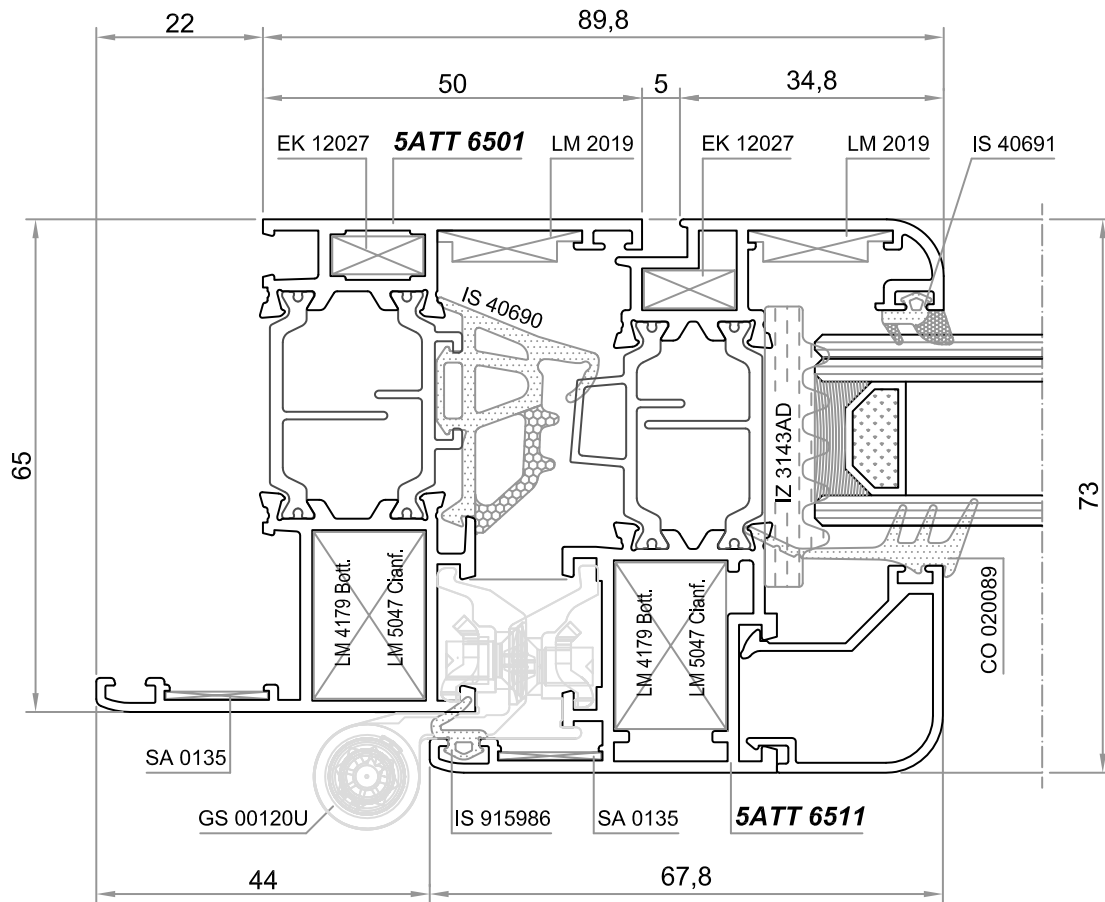
Guarniz. ESTERNA	SPESSORE VETRO (mm)*				Fermavetri			
	Guarnizione INTERNA							
IS40691  3,5 mm.	CO 00UP3  3 mm.	CO 00UP4  4 mm.	CO 00UP5  5 mm.	CO 00UP6  6 mm.	Contrasto 	Scatto 	Curvi a scatto 	Curvi con clips 
3,5	12	11	10	9	HE-139 42,5 mm.			
3,5	15	14	13	12		HE-146 39,3 mm.	HE-147 39,3 mm.	HE-148 39,3 mm.
3,5	17	16	15	14	HE-140 37,5 mm.			
3,5	19	18	17	16		HE-149 35,3 mm.	HE-150 35,3 mm.	HE-151 35,3 mm.
3,5	23	22	21	20	HE-152 31,3 mm.	HE-030 31,3 mm.	HE-025 31,3 mm.	HE-141 31,3 mm.
3,5	25	24	23	22		HE-131 29,5 mm.		
3,5	27	26	25	24		HE-033 27,3 mm.	HE-028 27,3 mm.	HE-142 27,3 mm.
3,5	31	30	29	28	HE-153 23,5 mm.	HE-089 23,5 mm.	HE-088 23,5 mm.	HE-110 23,5 mm.
3,5	34	33	32	31	HE-154 20,3 mm.	HE-100 20,3 mm.	HE-099 20,3 mm.	HE-109 20,3 mm.
3,5	37	36	35	34		HE-034 17,3 mm.	HE-027 17,3 mm.	HE-056 17,3 mm.
3,5	40	39	38	37	HE-155 14,3 mm.	HE-035 14,3 mm.	HE-026 14,3 mm.	HE-057 14,3 mm.
3,5	43	42	41	40		HE-049 11,3 mm.	HE-048 11,3 mm.	HE-058 11,3 mm.
3,5	47	46	45	44		HE-036 7,3 mm.	HE-029 7,3 mm.	
3,5	52	51	50	49		HE-101 2,5 mm.		

* N.B: se si utilizza l'anta dritta lo spessore vetro indicato deve essere aumentato di 8 mm.

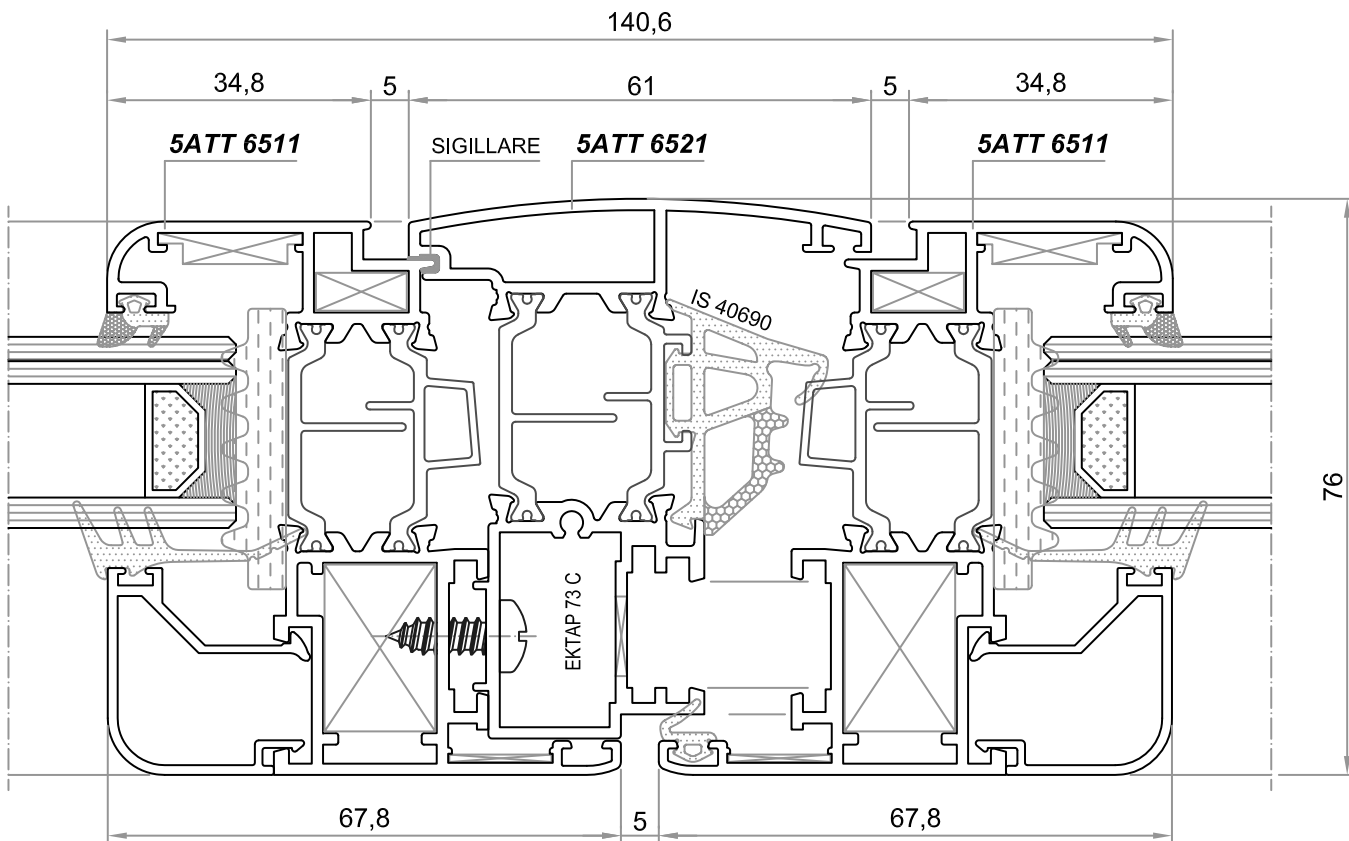
65 Atlas

- cava camera europea -

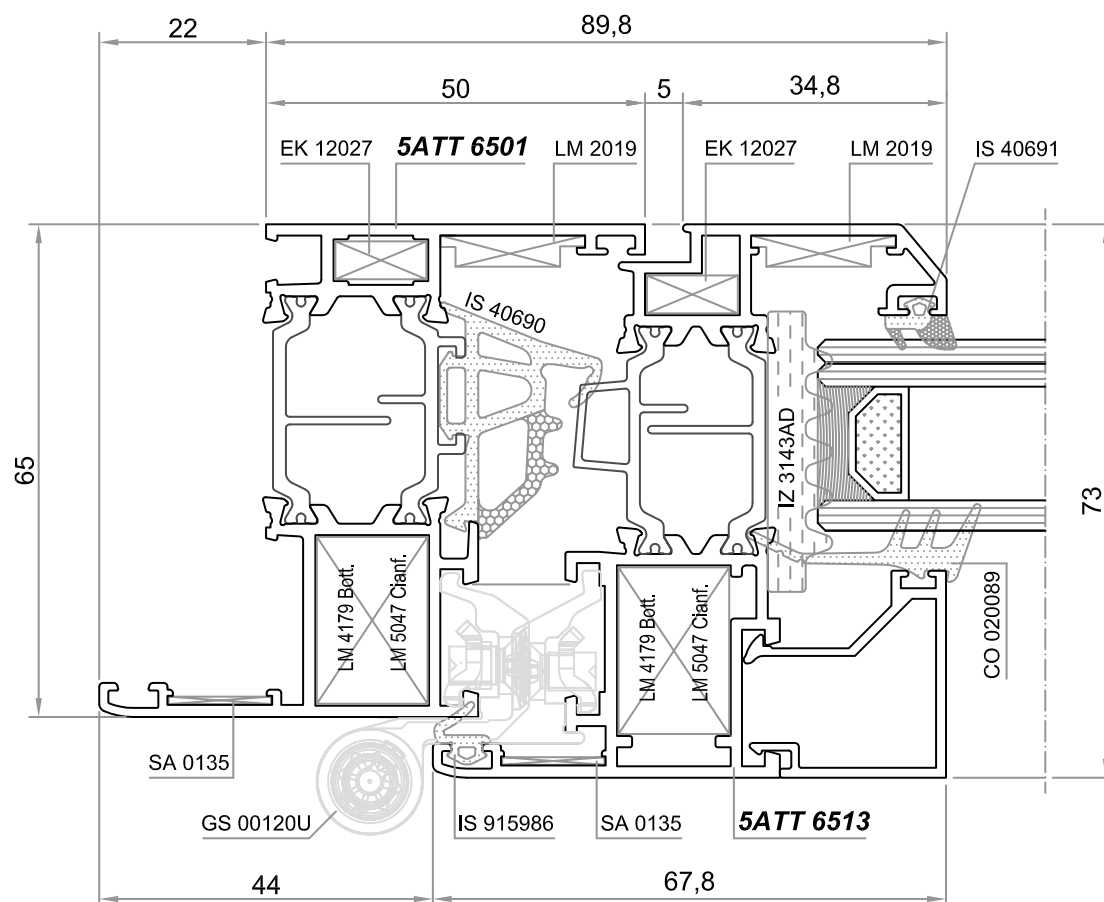
NODO LATERALE "ANTA CURVA"



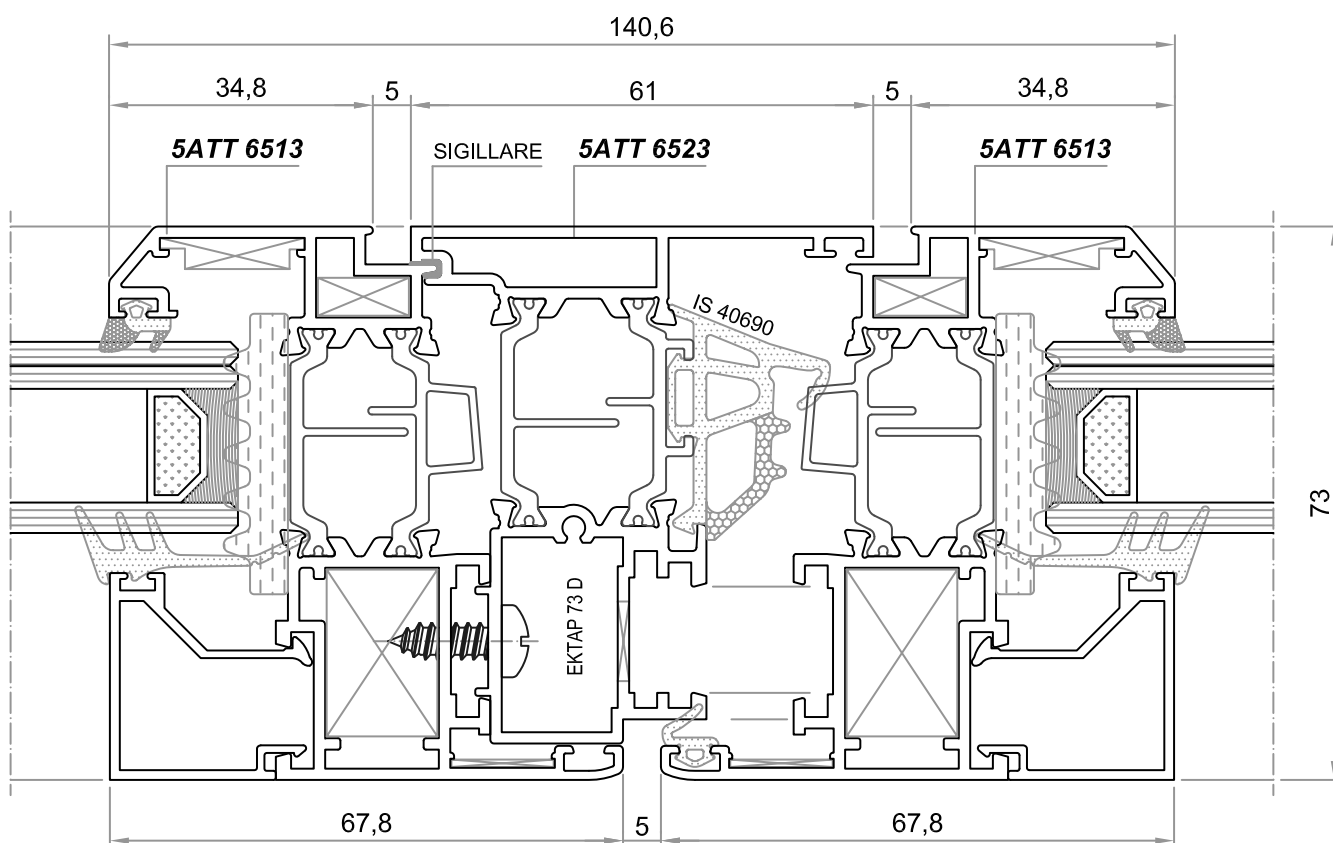
NODO CENTRALE



NODO LATERALE "ANTA SMUSSATA"



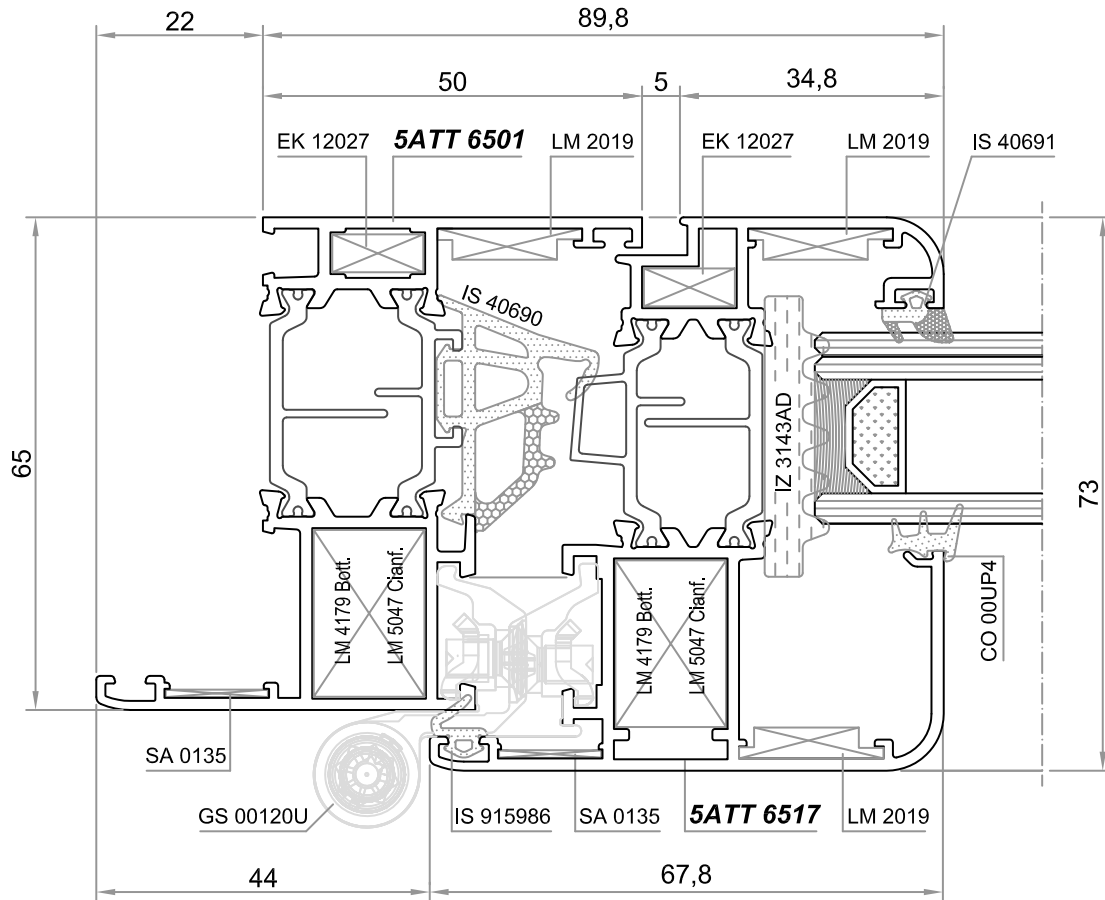
NODO CENTRALE



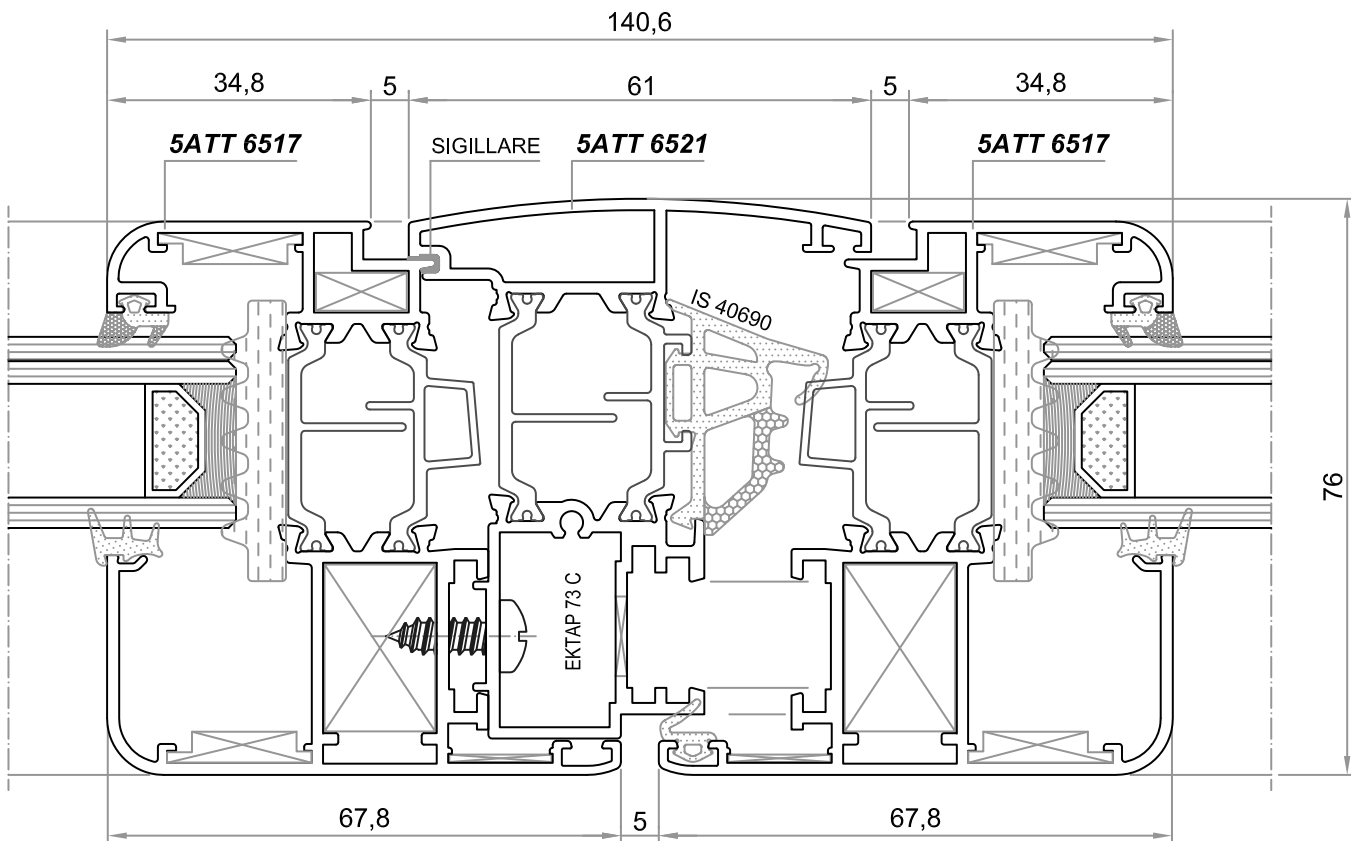
65 Atlas

- cava camera europea -

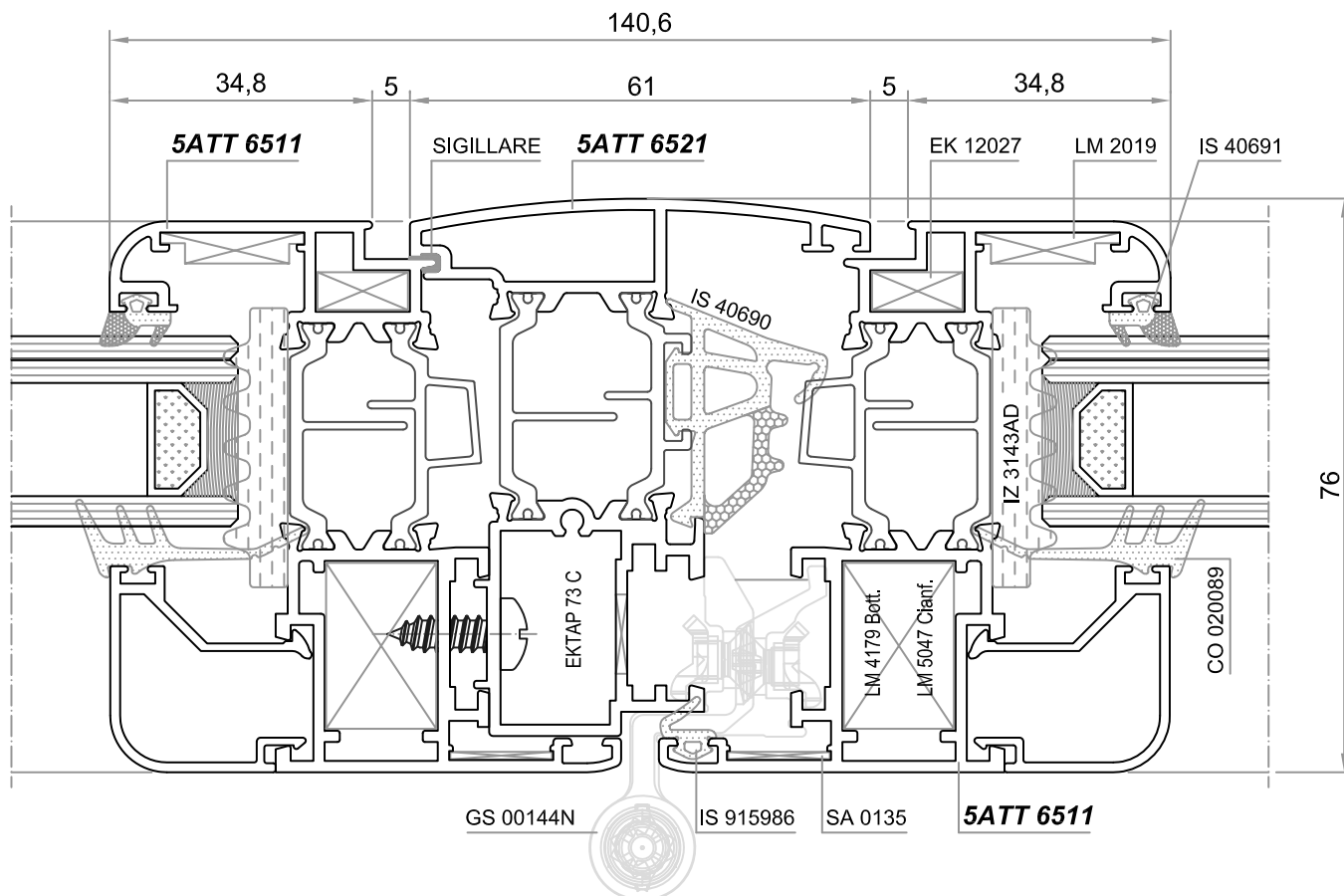
NODO LATERALE "ANTA VETRO INFILARE"



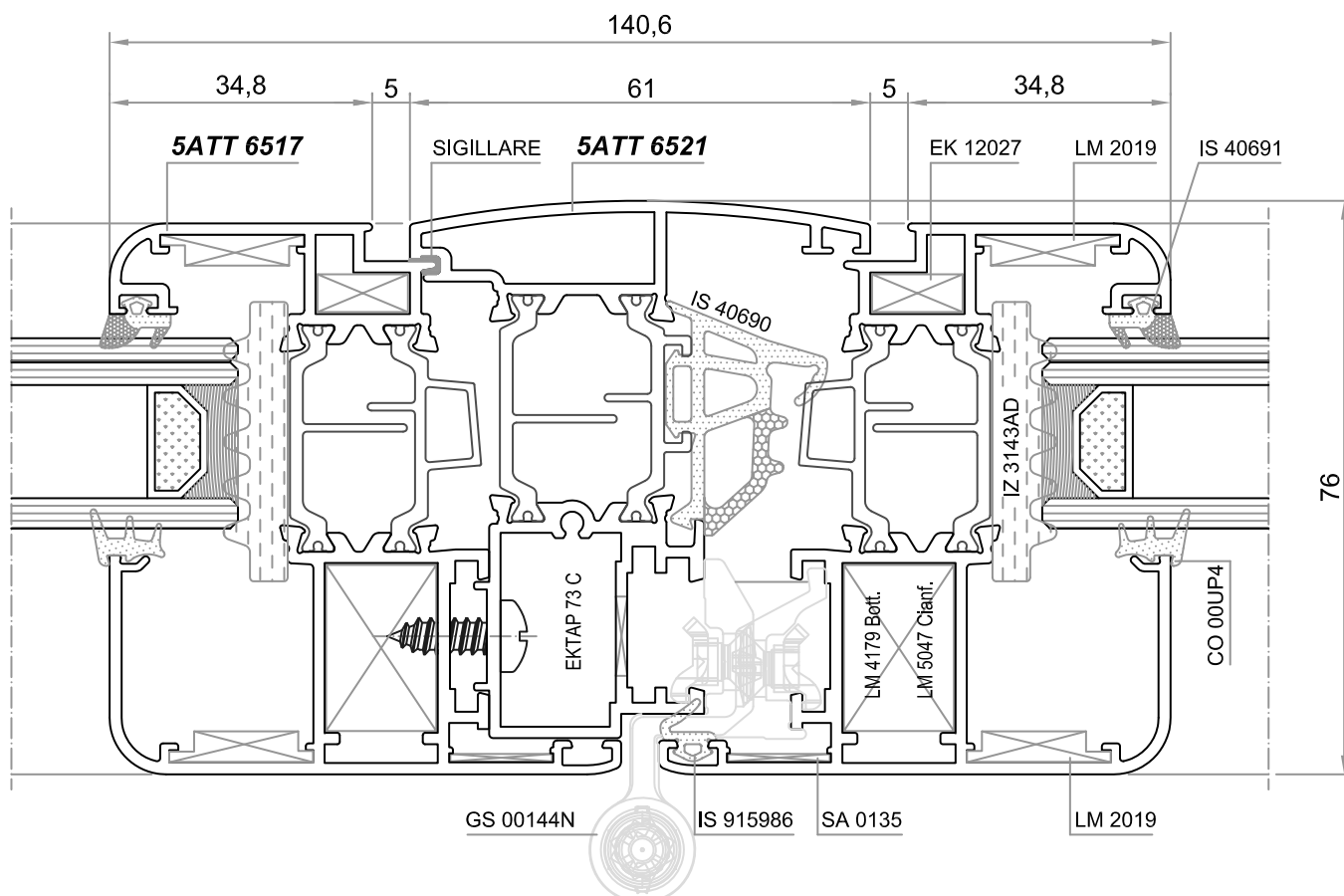
NODO CENTRALE



NODO CENTRALE "ANTA CURVA"



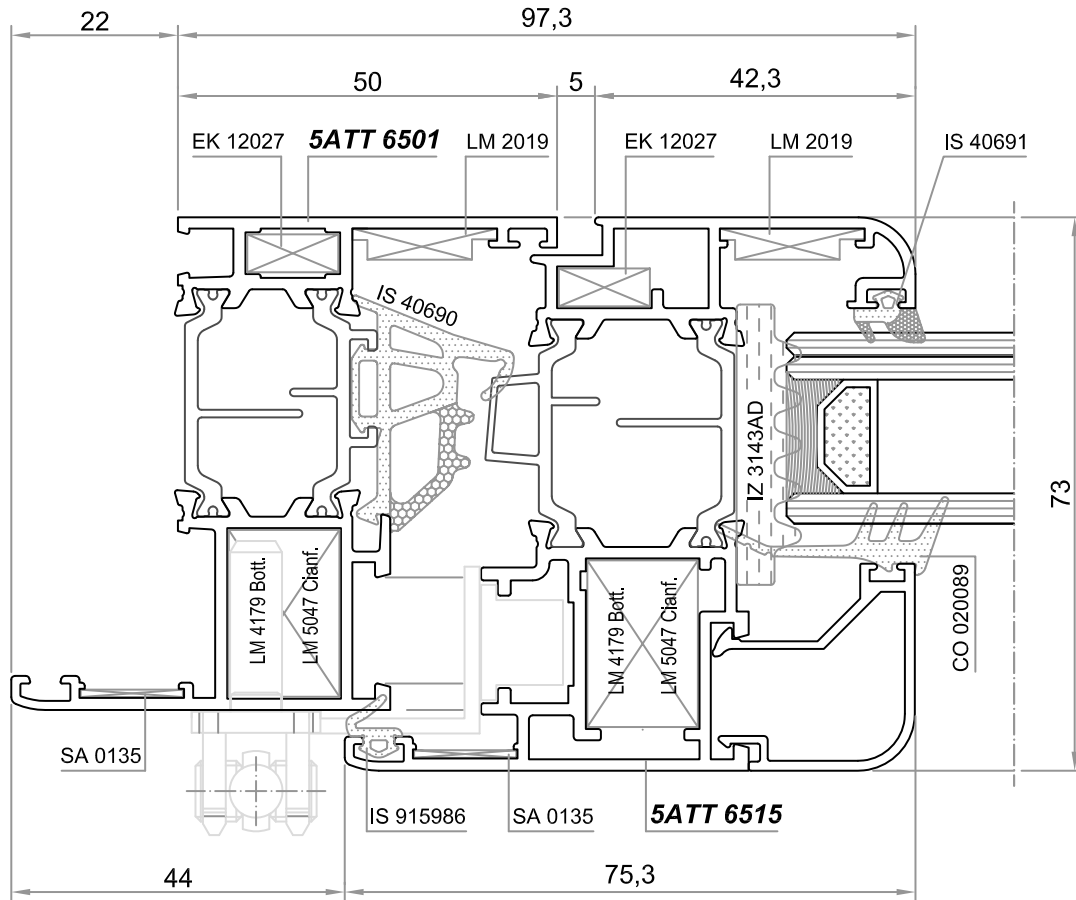
NODO CENTRALE "ANTA VETRO INFILARE"



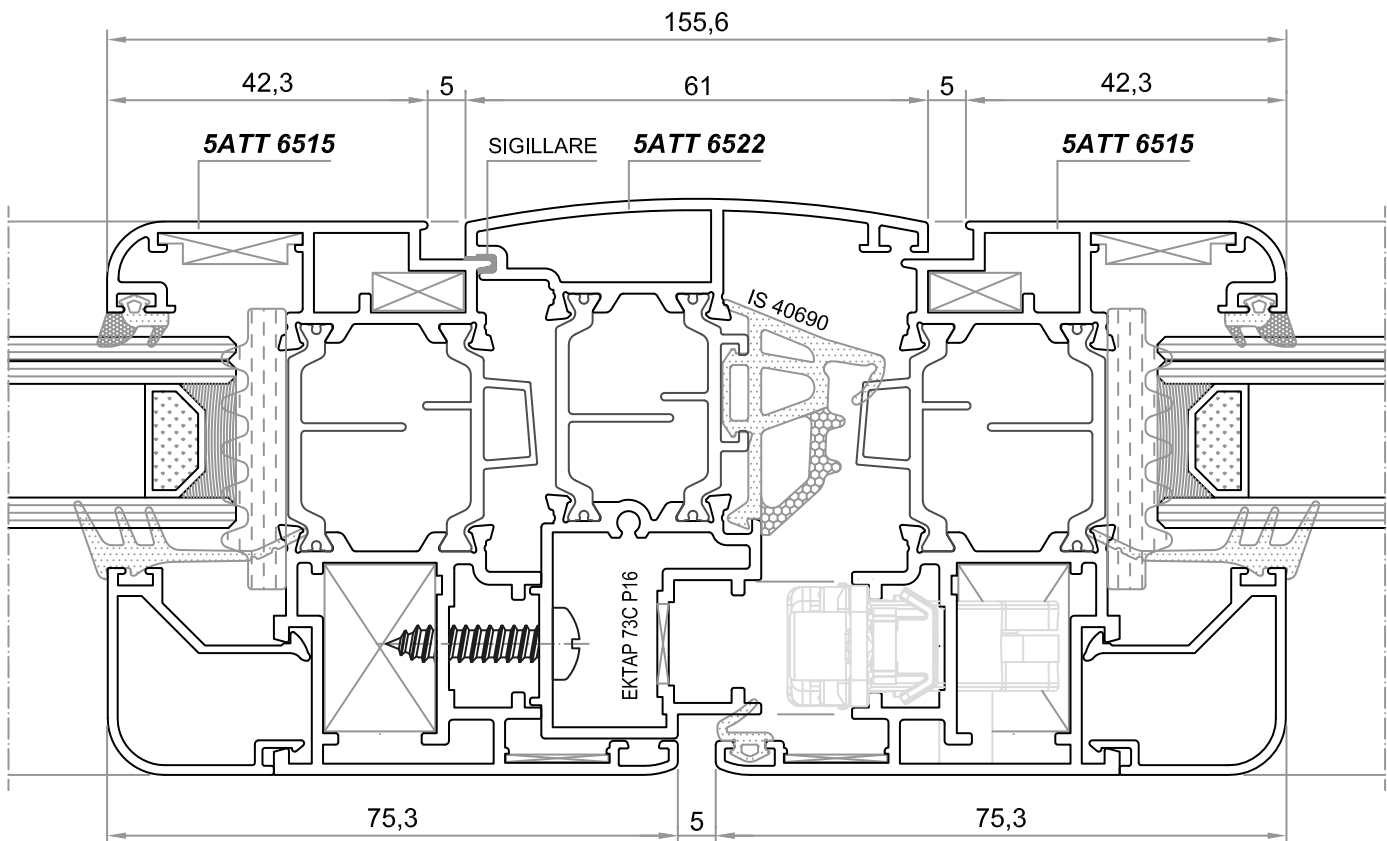
65 Atlas

- cava camera pista 16 -

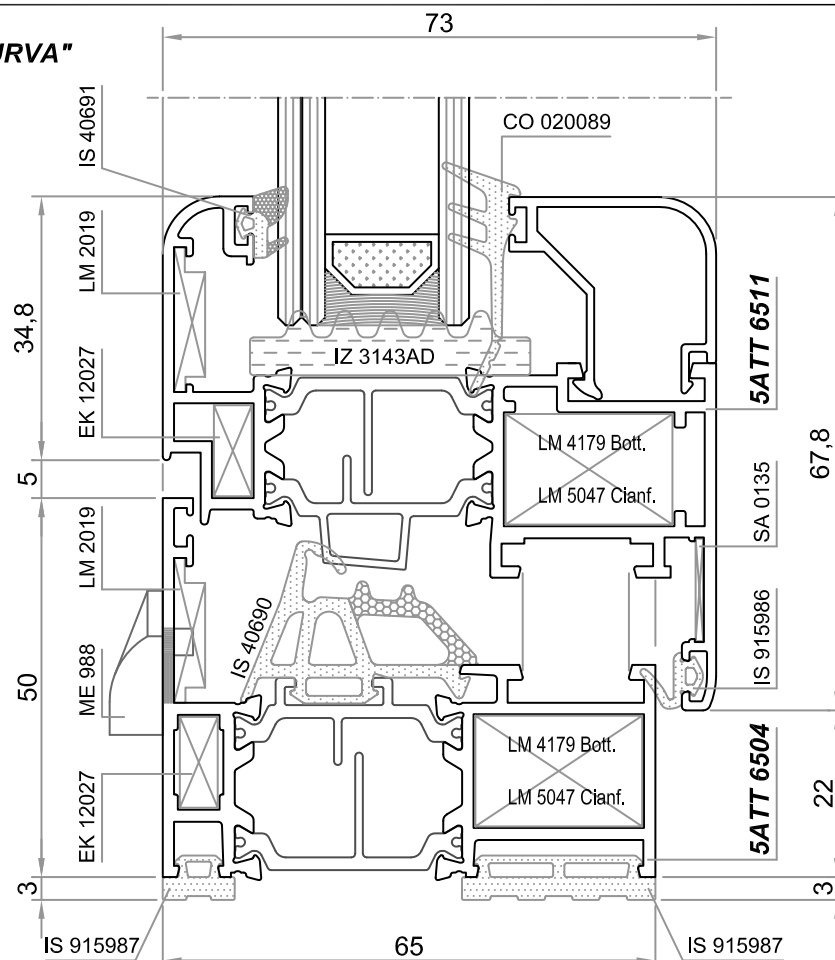
NODO LATERALE "ANTA CURVA"



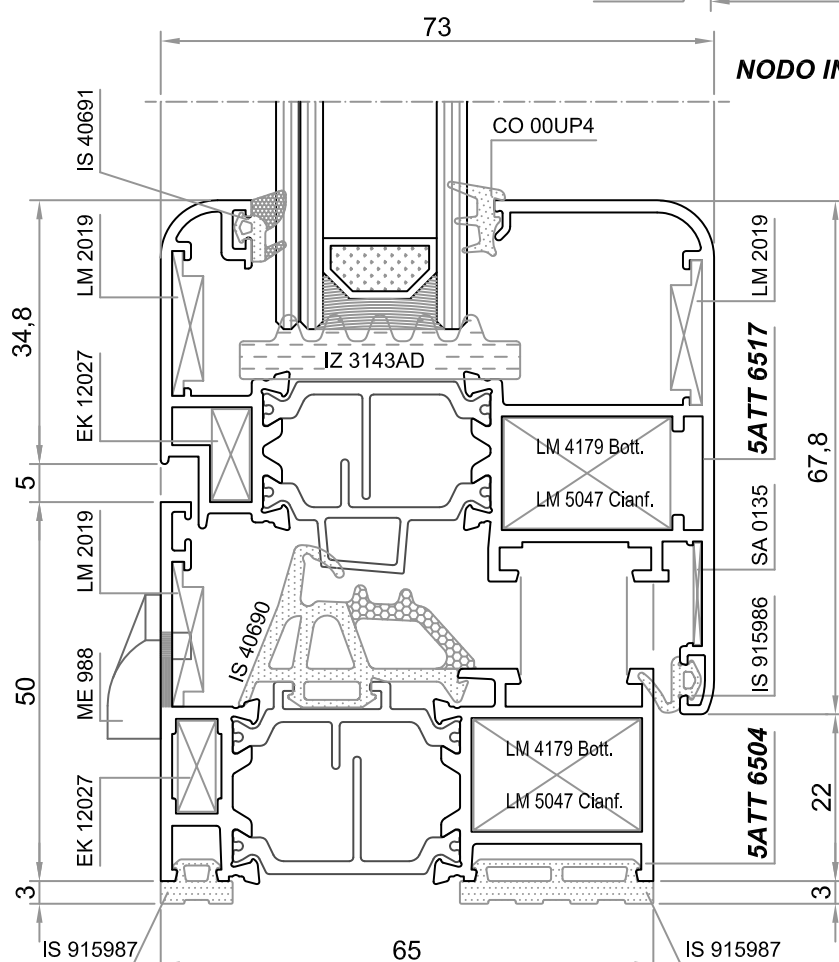
NODO CENTRALE



NODO INFERIORE "ANTA CURVA"



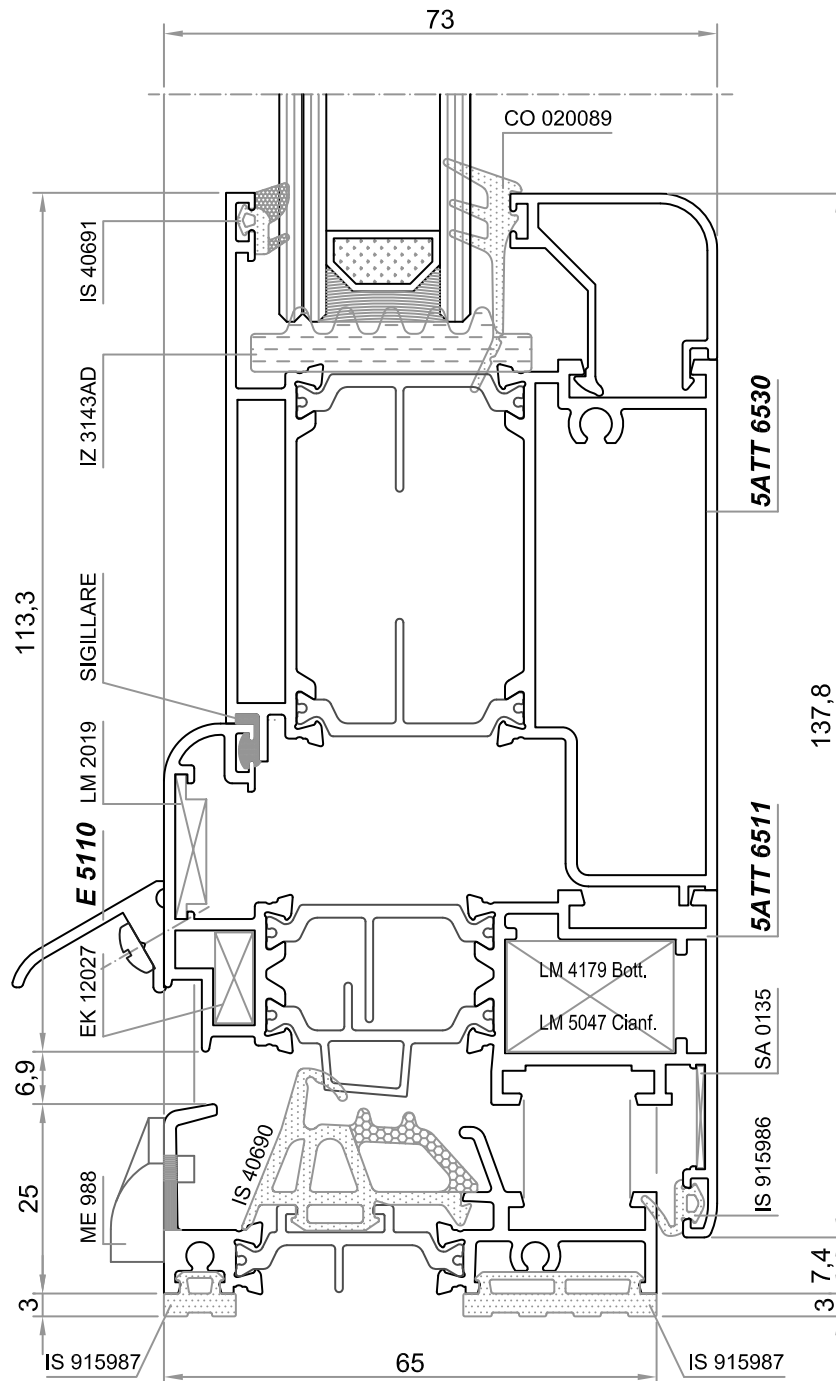
NODO INFERIORE "ANTA VETRO INFILARE"



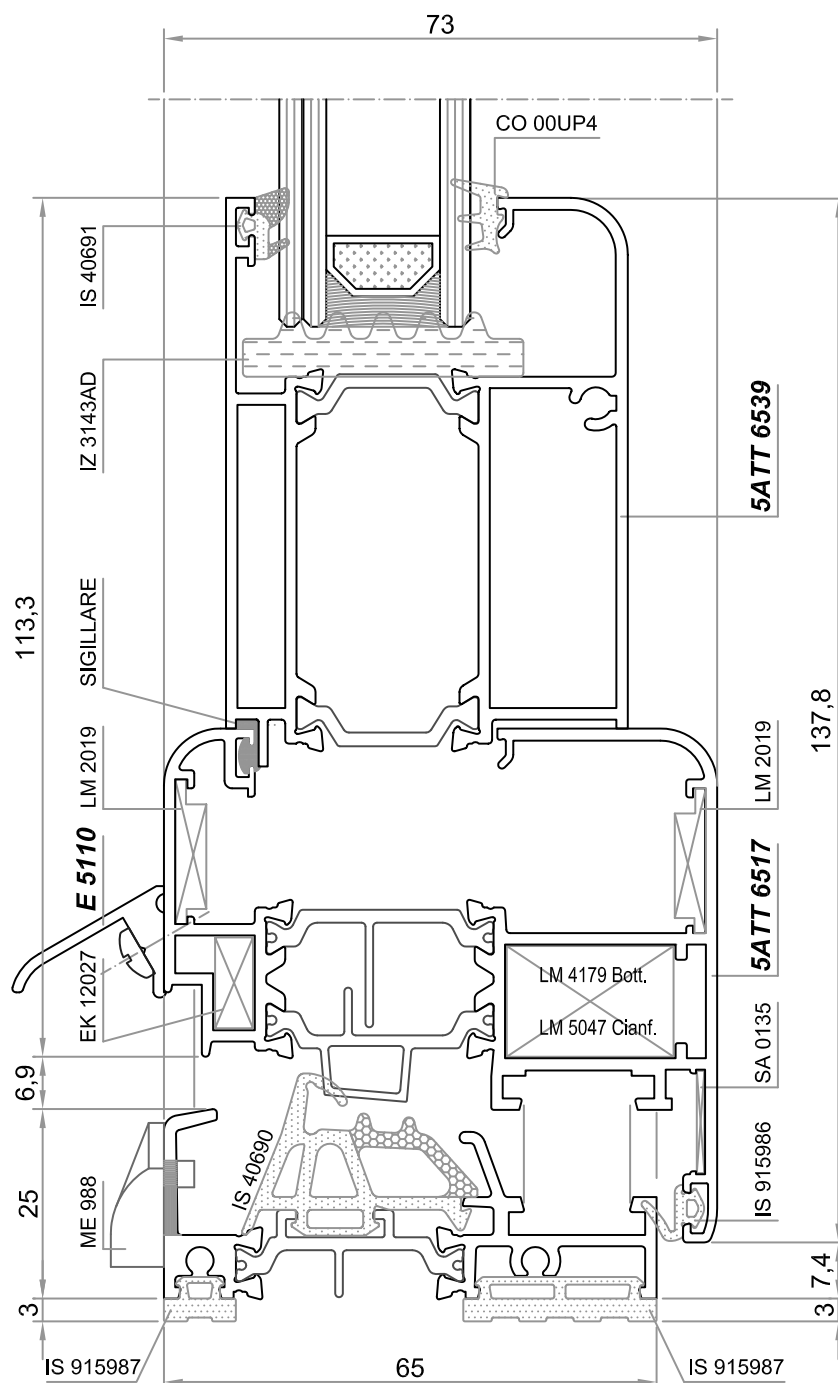
65 Atlas

- cava camera europea -

NODO INFERIORE PORTA-FINESTRA
"ANTA CURVA"
SOGLIA RIBASSATA



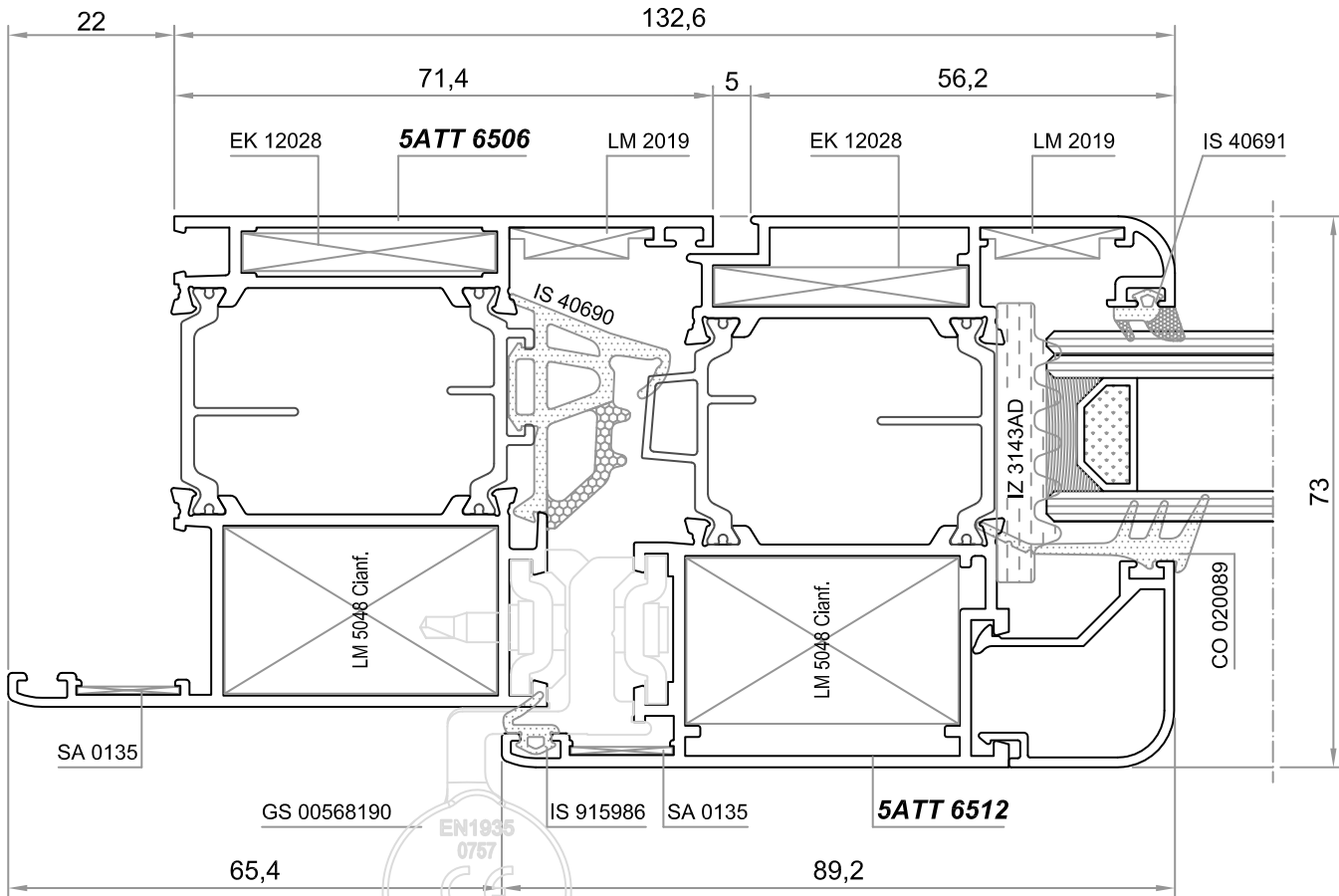
NODO INFERIORE PORTA-FINESTRA
"ANTA VETRO INFILARE"
SOGLIA RIBASSATA



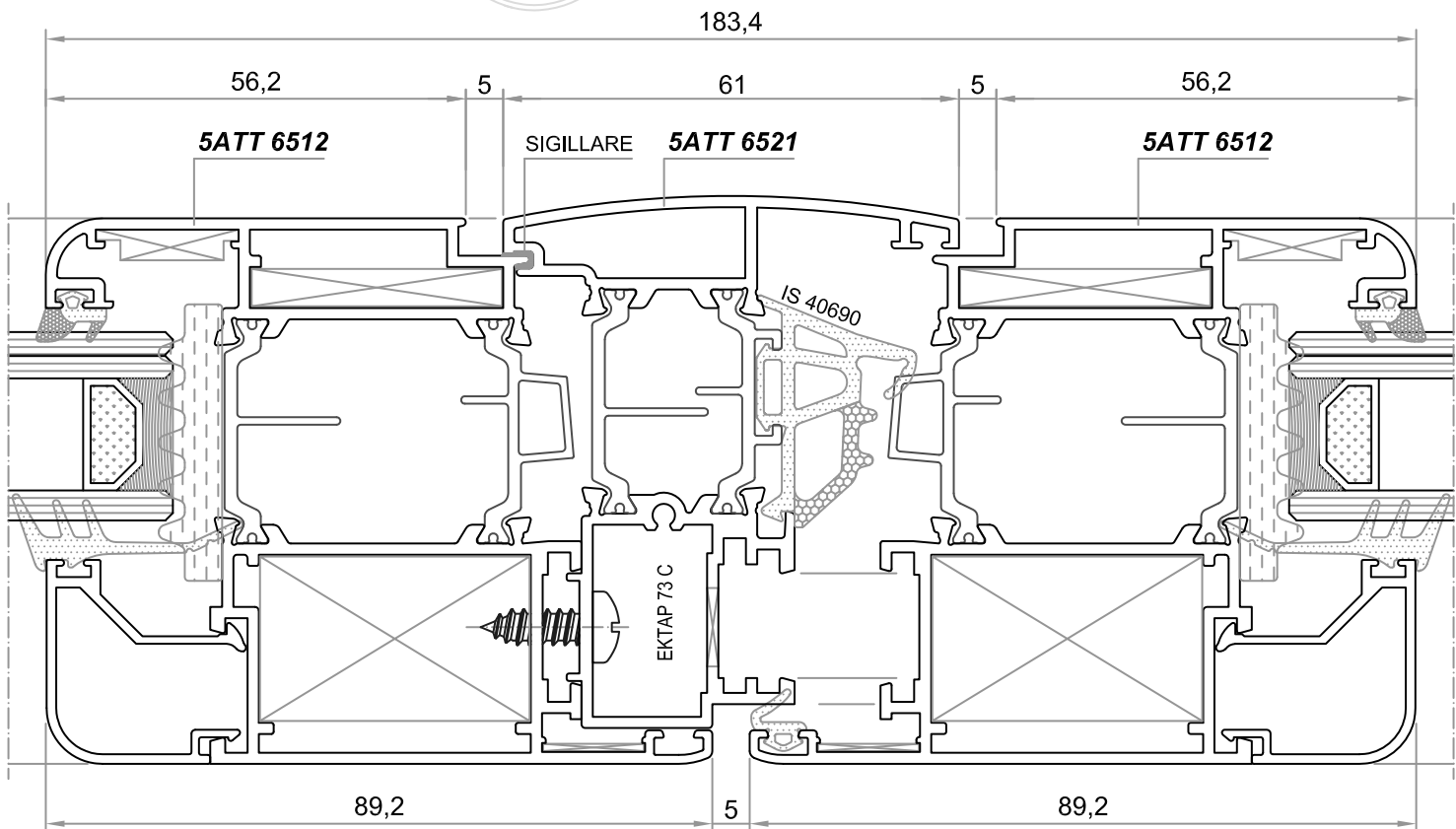
65 Atlas

- cava camera europea -

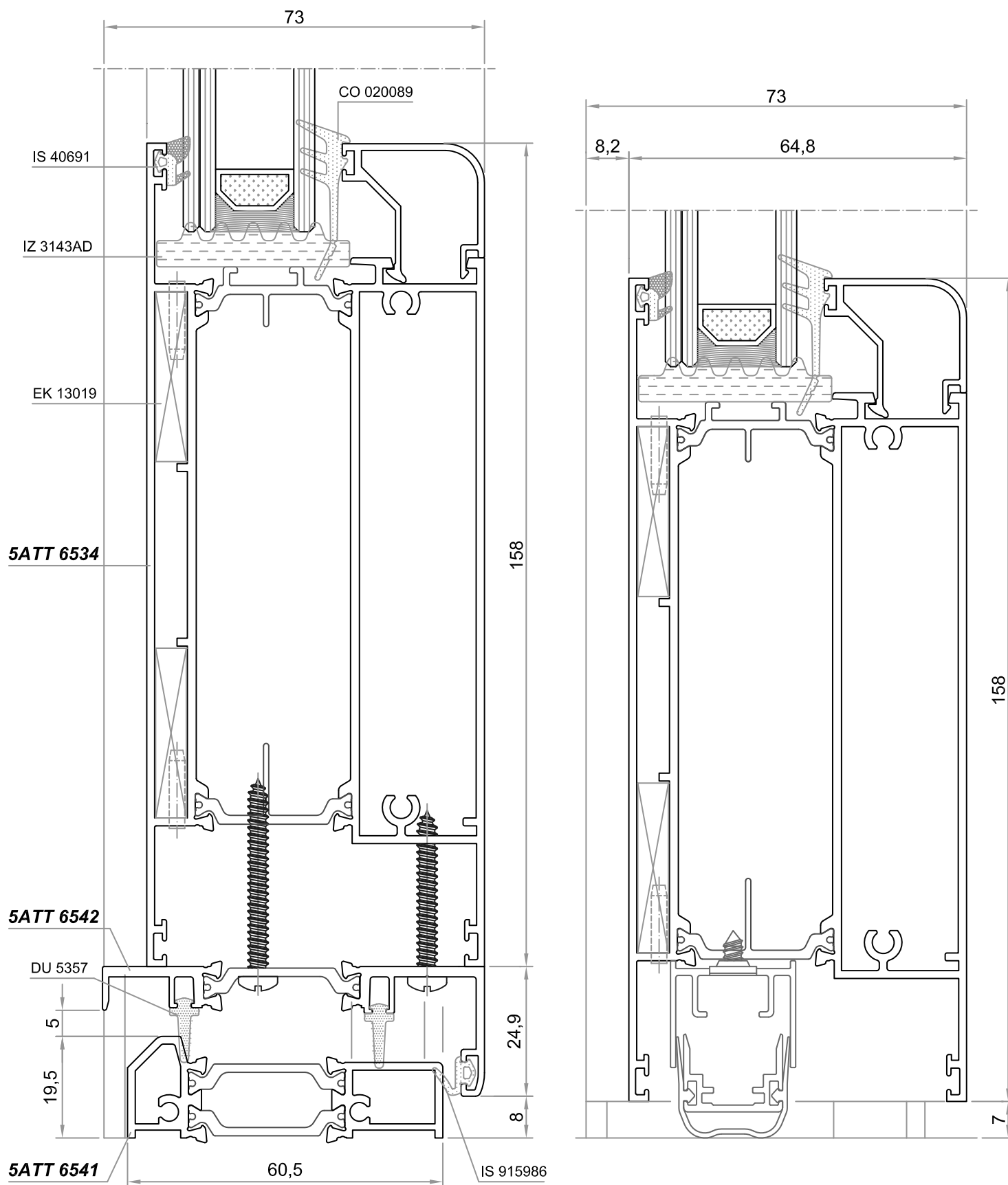
NODO LATERALE "ANTA CURVA" DOPPIA TUBOLARITA'



NODO CENTRALE



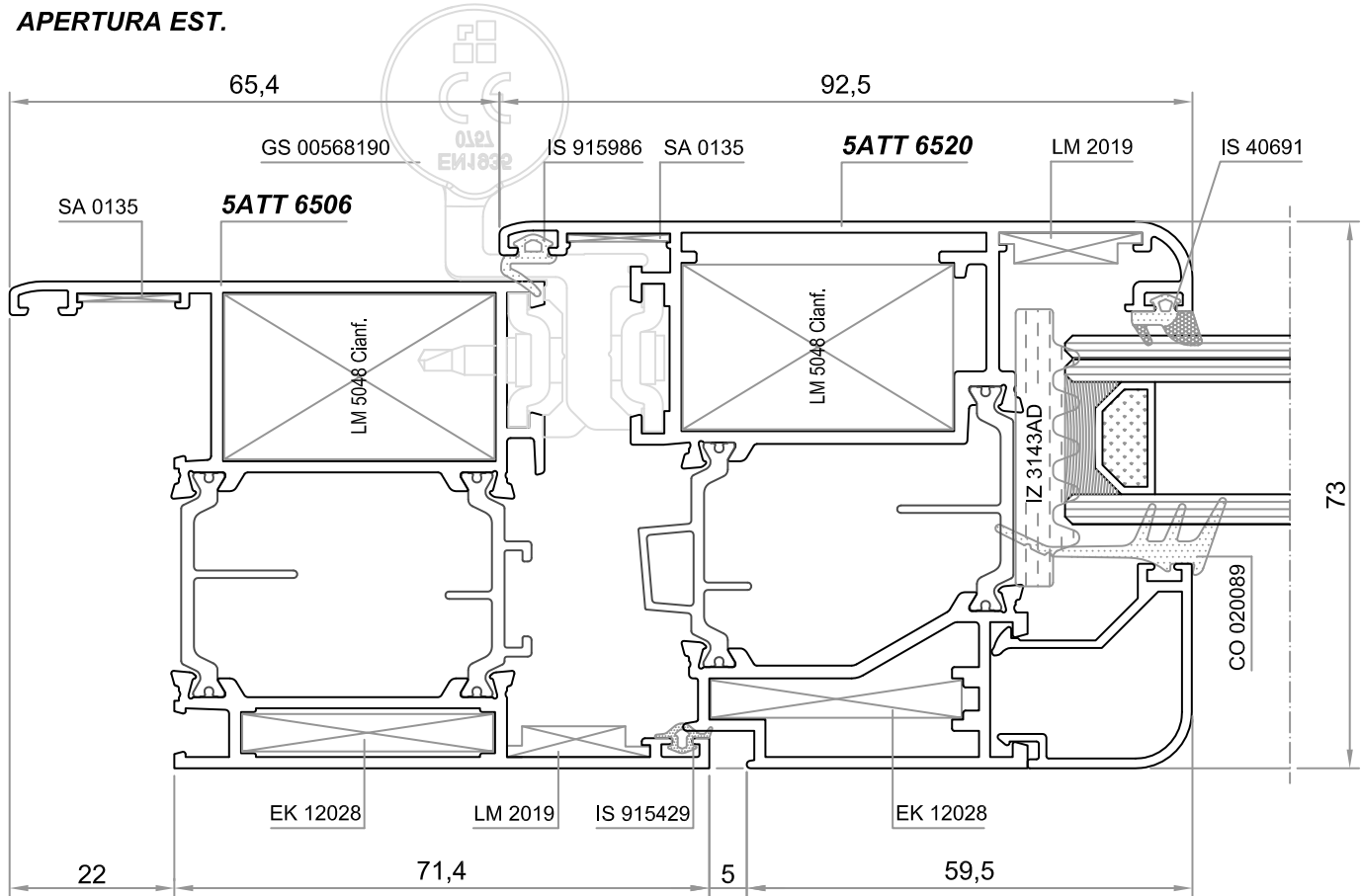
NODO INFERIORE PORTA-FINESTRA
ZOCCOLO H158mm APRIBILE



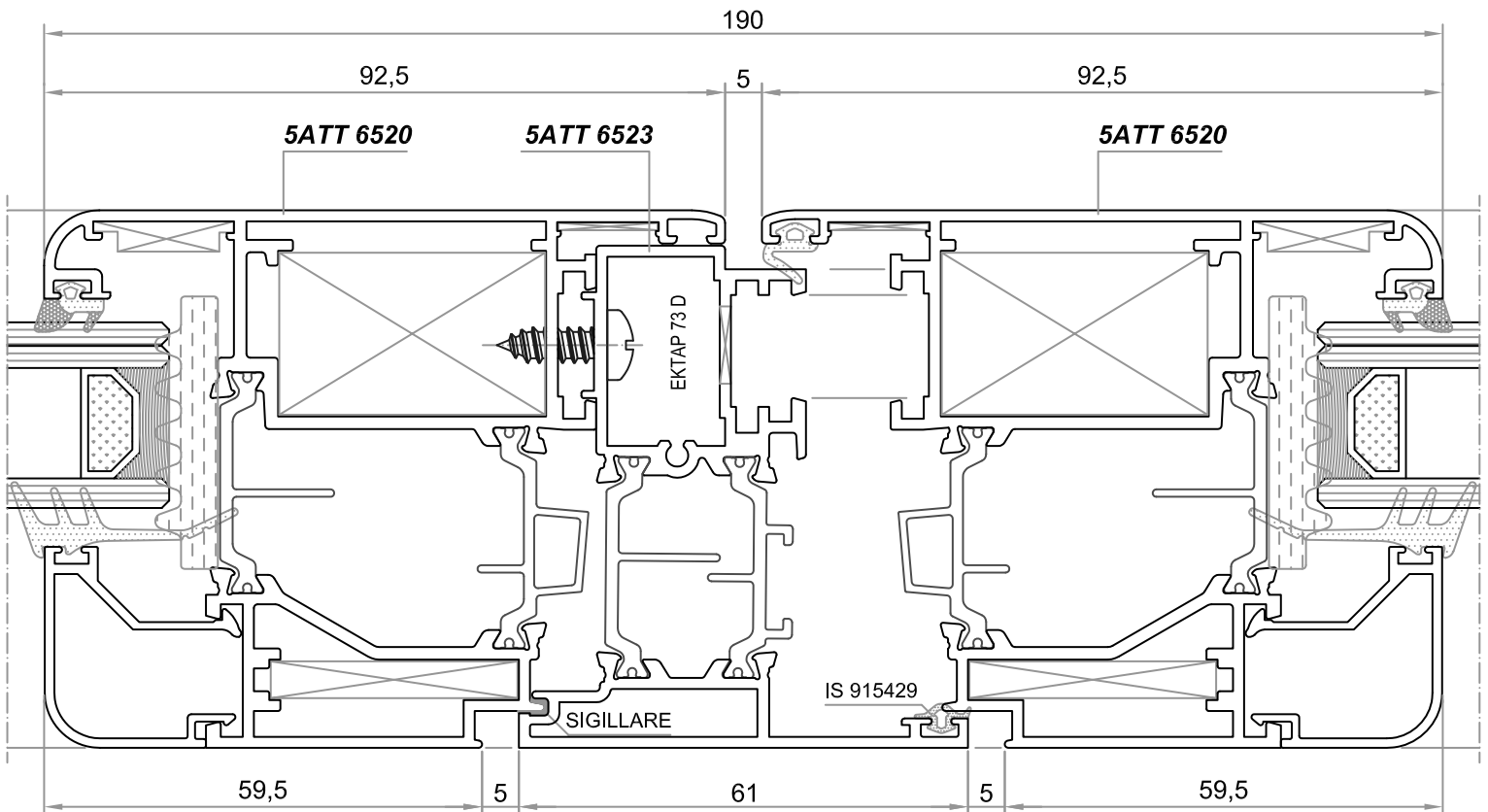
65 Atlas

- cava camera europea -

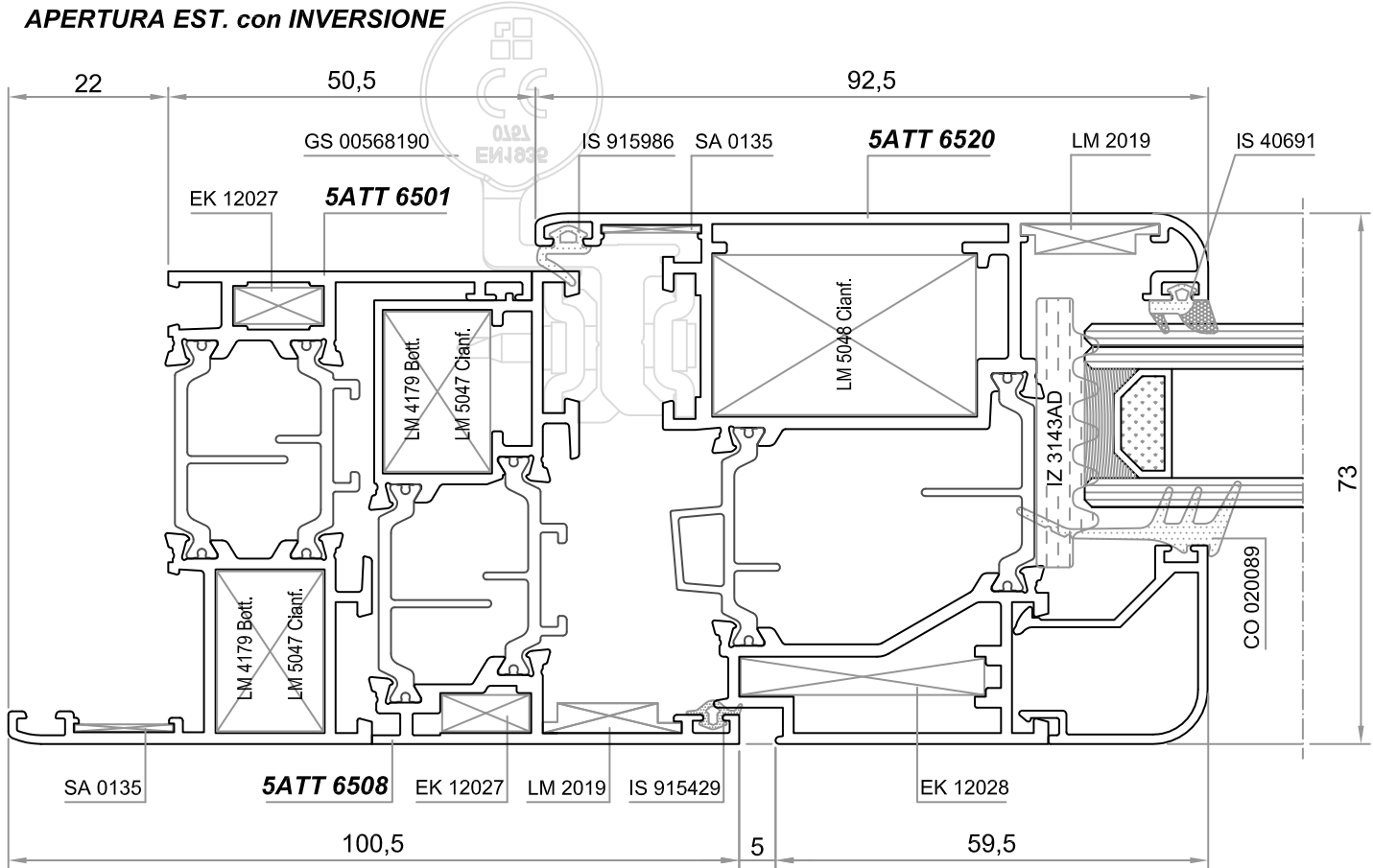
NODO LATERALE "ANTA CURVA" DOPPIA TUBOLARITA' APERTURA EST.



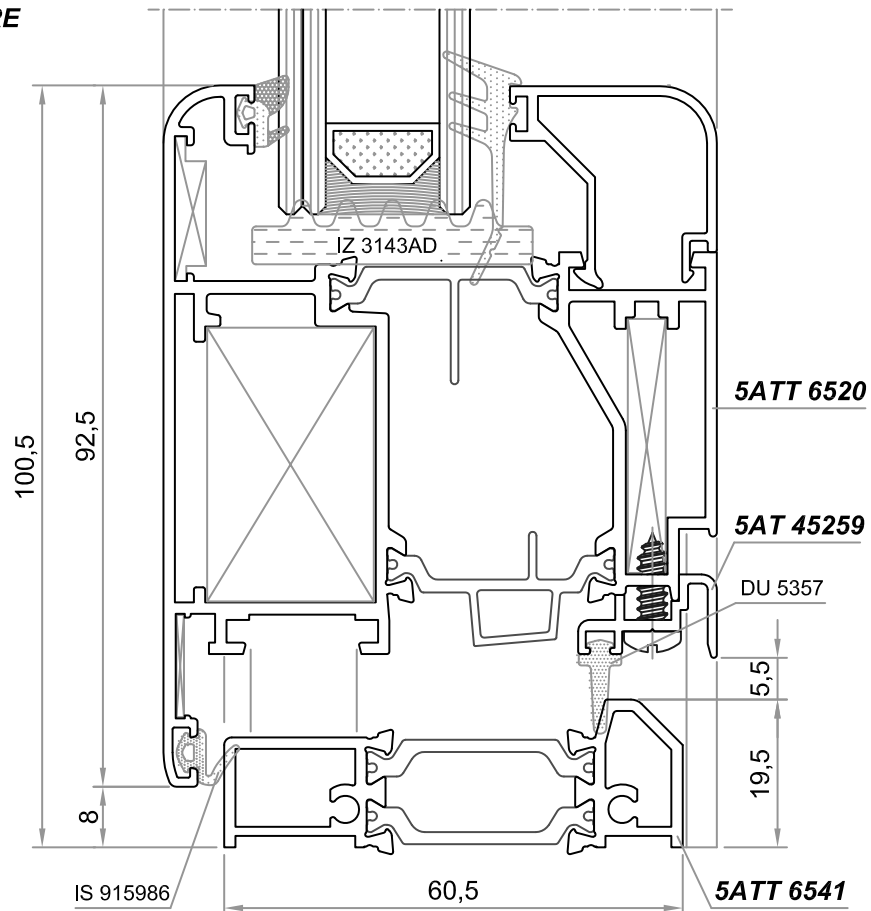
NODO CENTRALE



NODO LATERALE "ANTA CURVA" DOPPIA TUBOLARITA'
APERTURA EST. con INVERSIONE



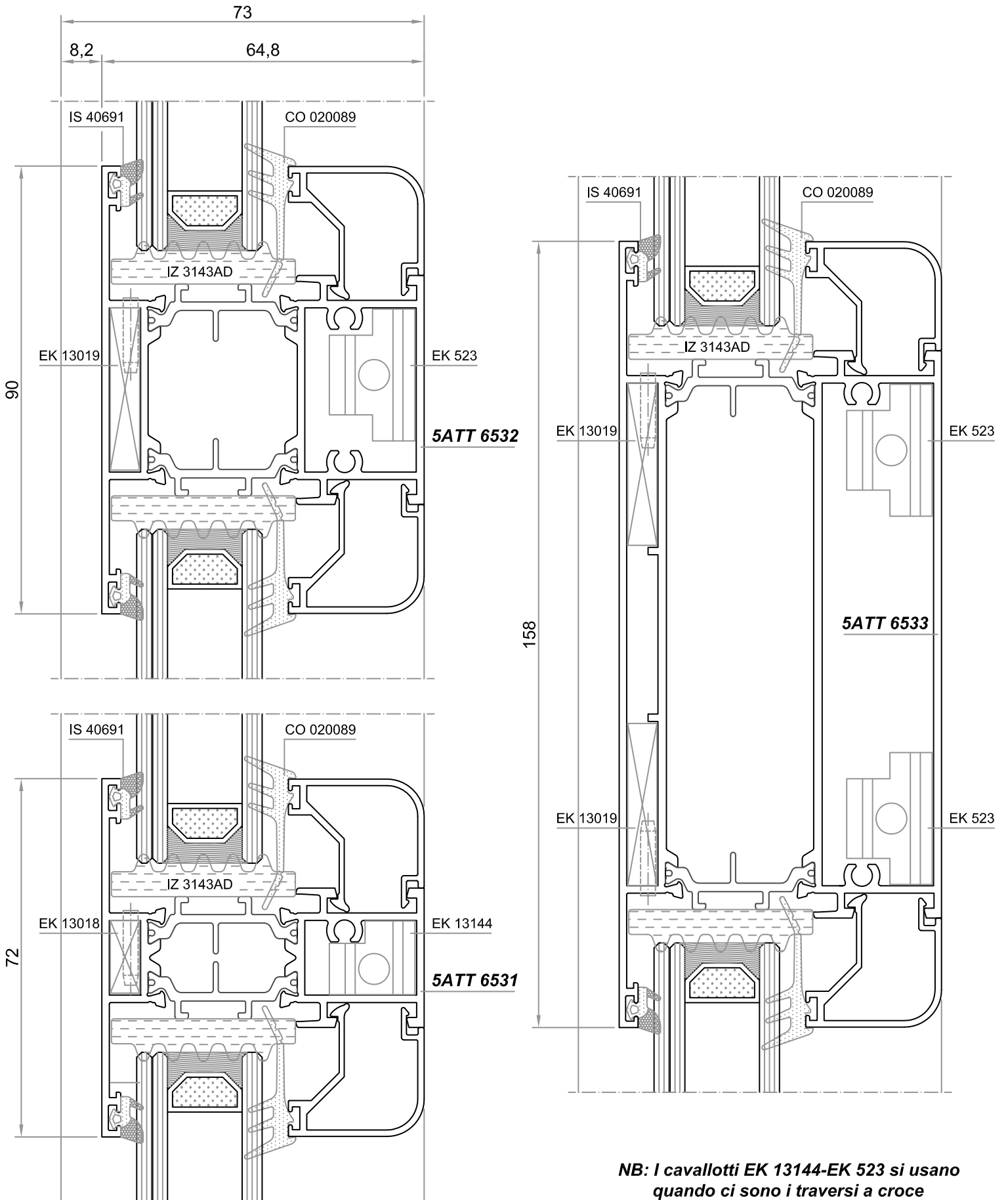
NODO INFERIORE



65 Atlas

- cava camera europea -

NODO TRAVERSI

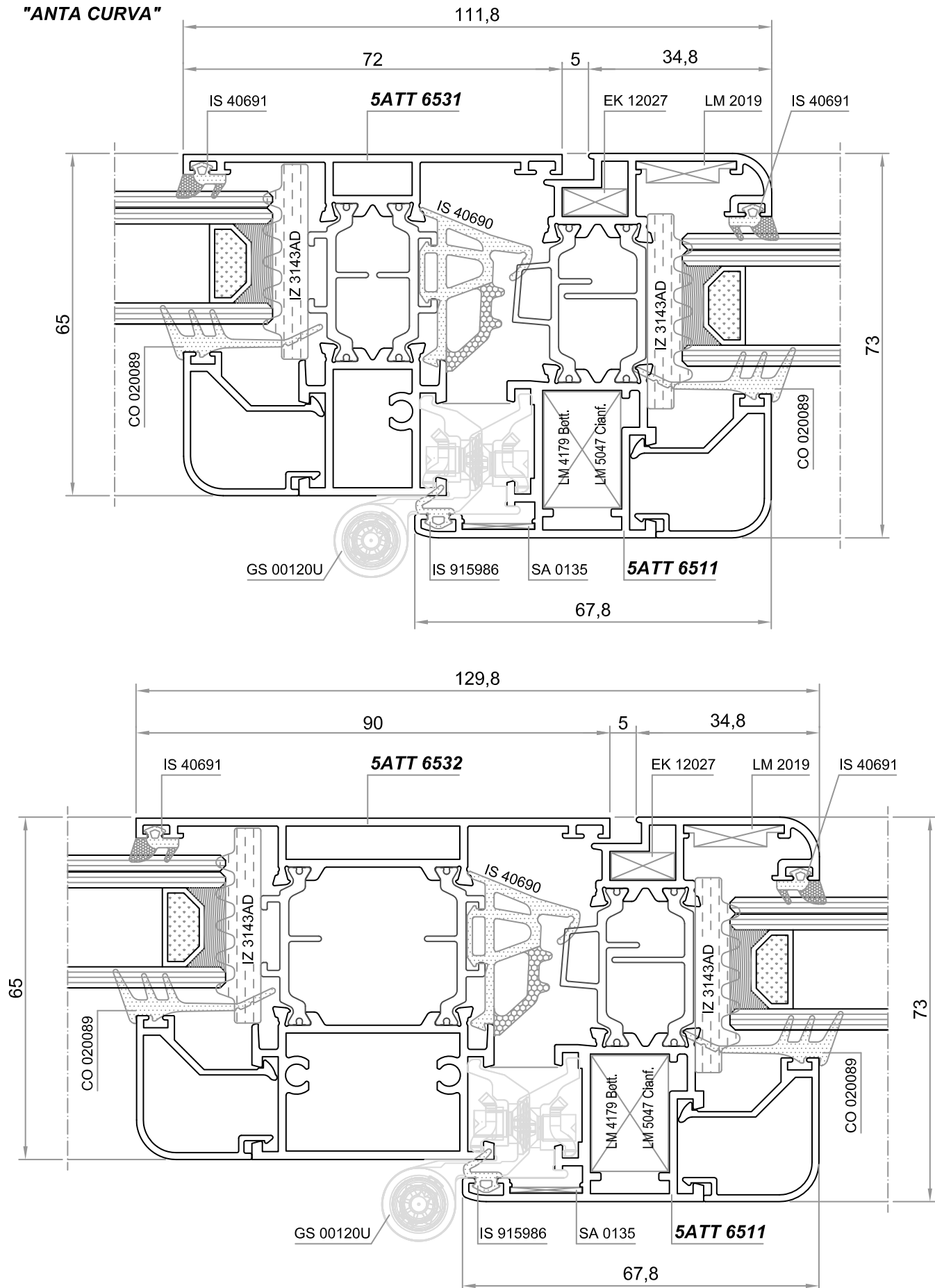


NB: I cavallotti EK 13144-EK 523 si usano quando ci sono i traversi a croce

65 Atlas

▪ cava camera europea ▪

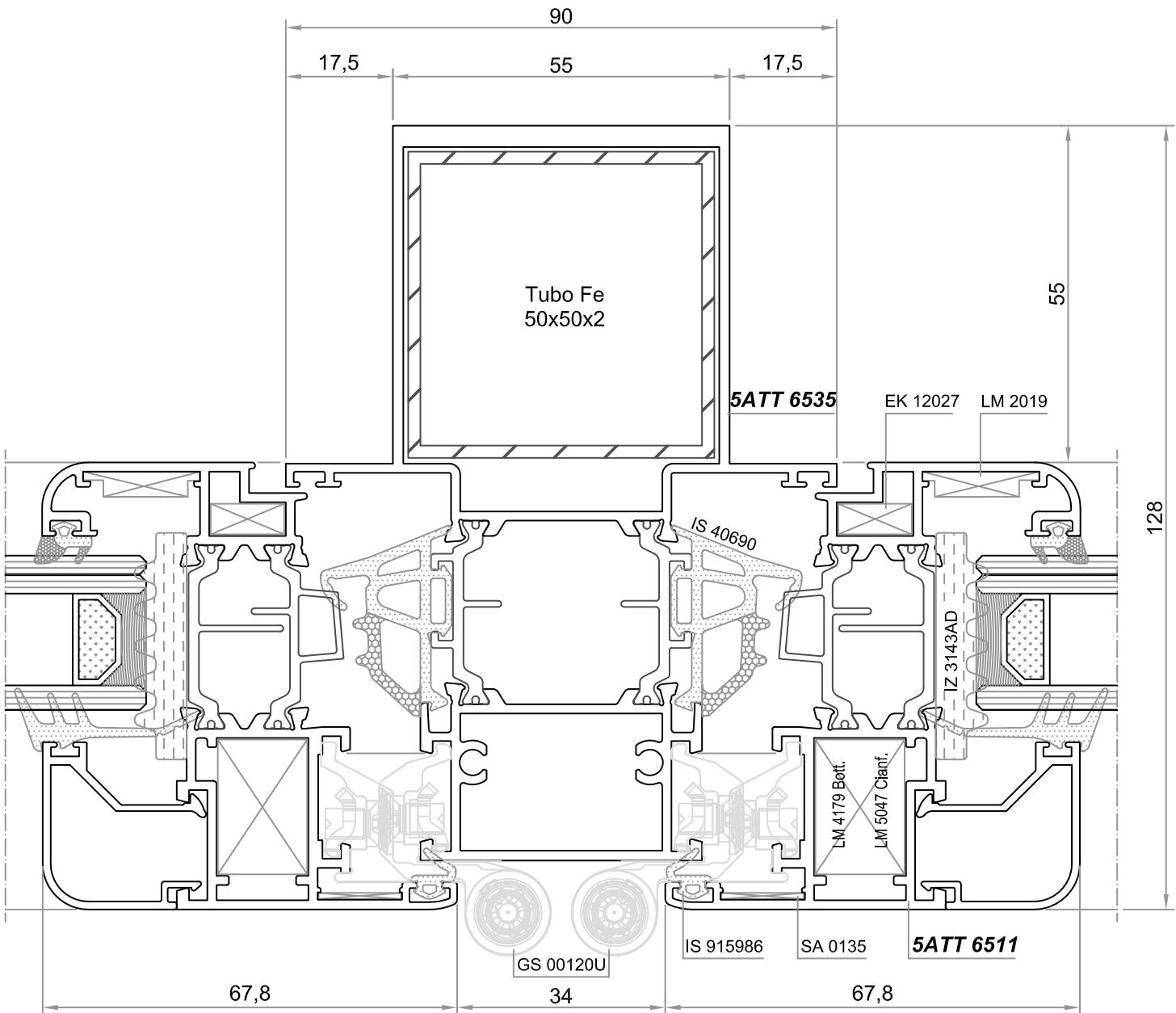
FISSO con APRIBILE
"ANTA CURVA"



65 Atlas

- cava camera europea -

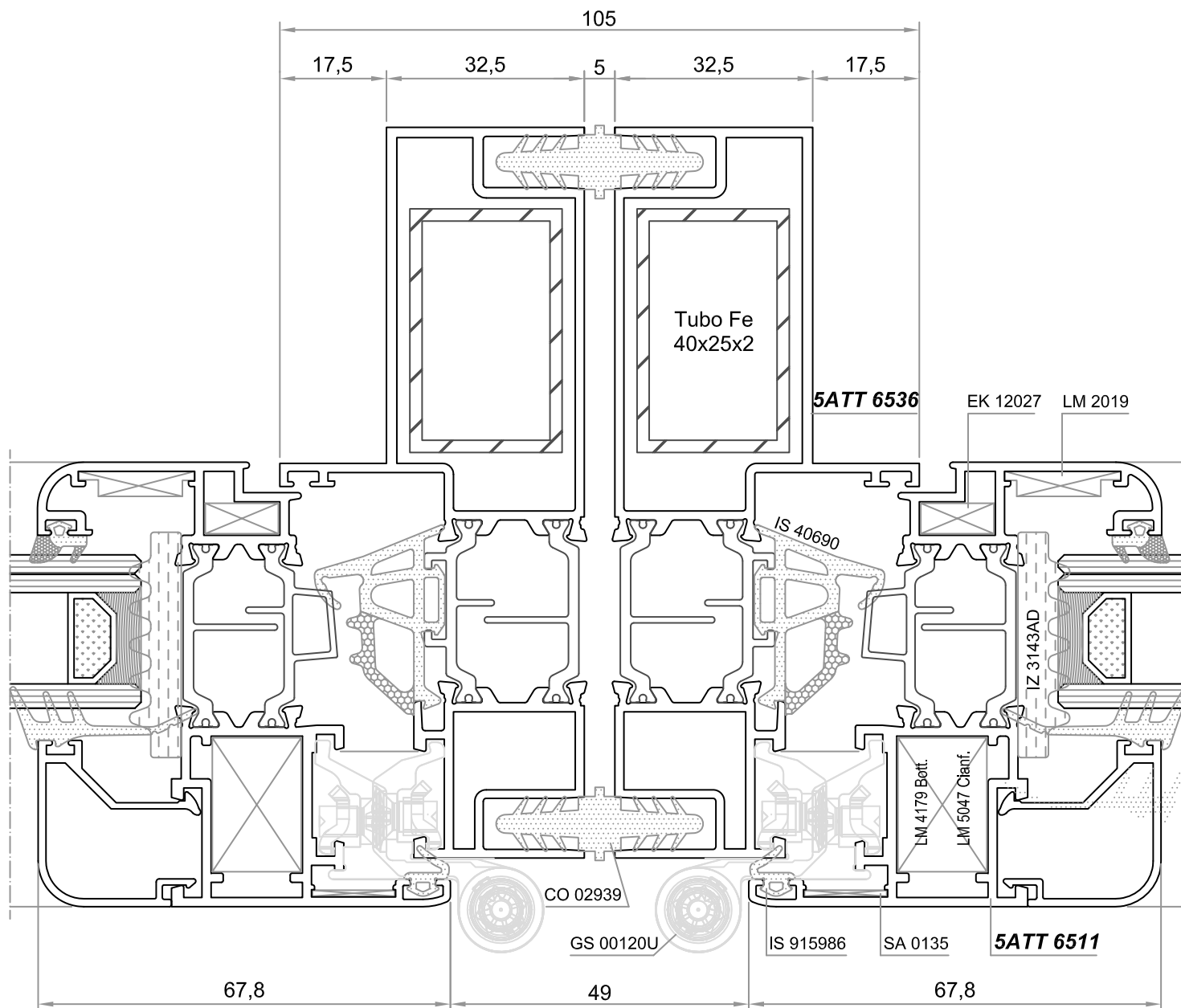
MONTANTE FISSO
"ANTA CURVA"



65 Atlas

- cava camera europea -

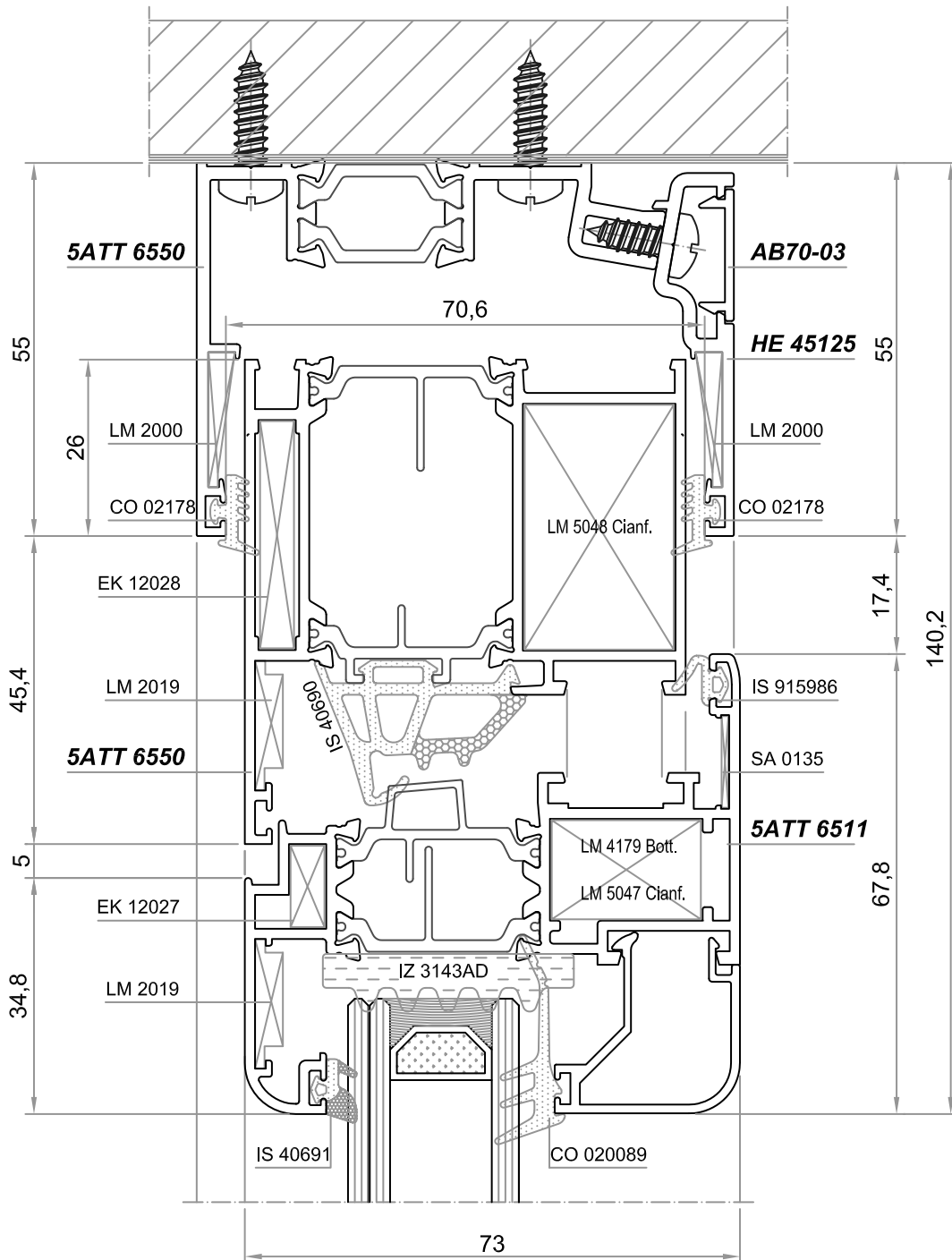
MEZZO MONTANTE "ANTA CURVA"



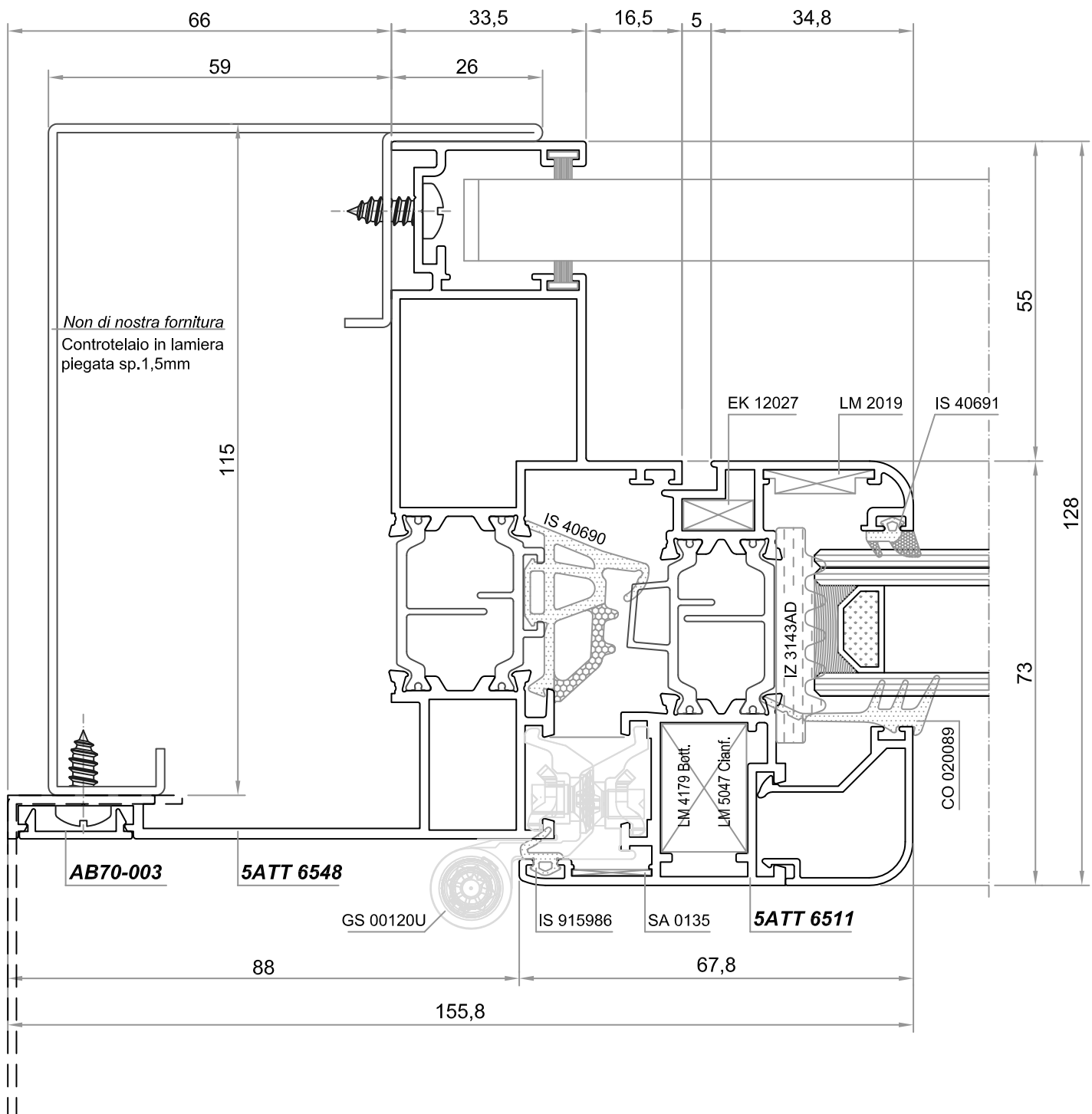
65 Atlas

- cava camera europea -

**NODO SUPERIORE
FINESTRA A NASTRO
"ANTA CURVA"**



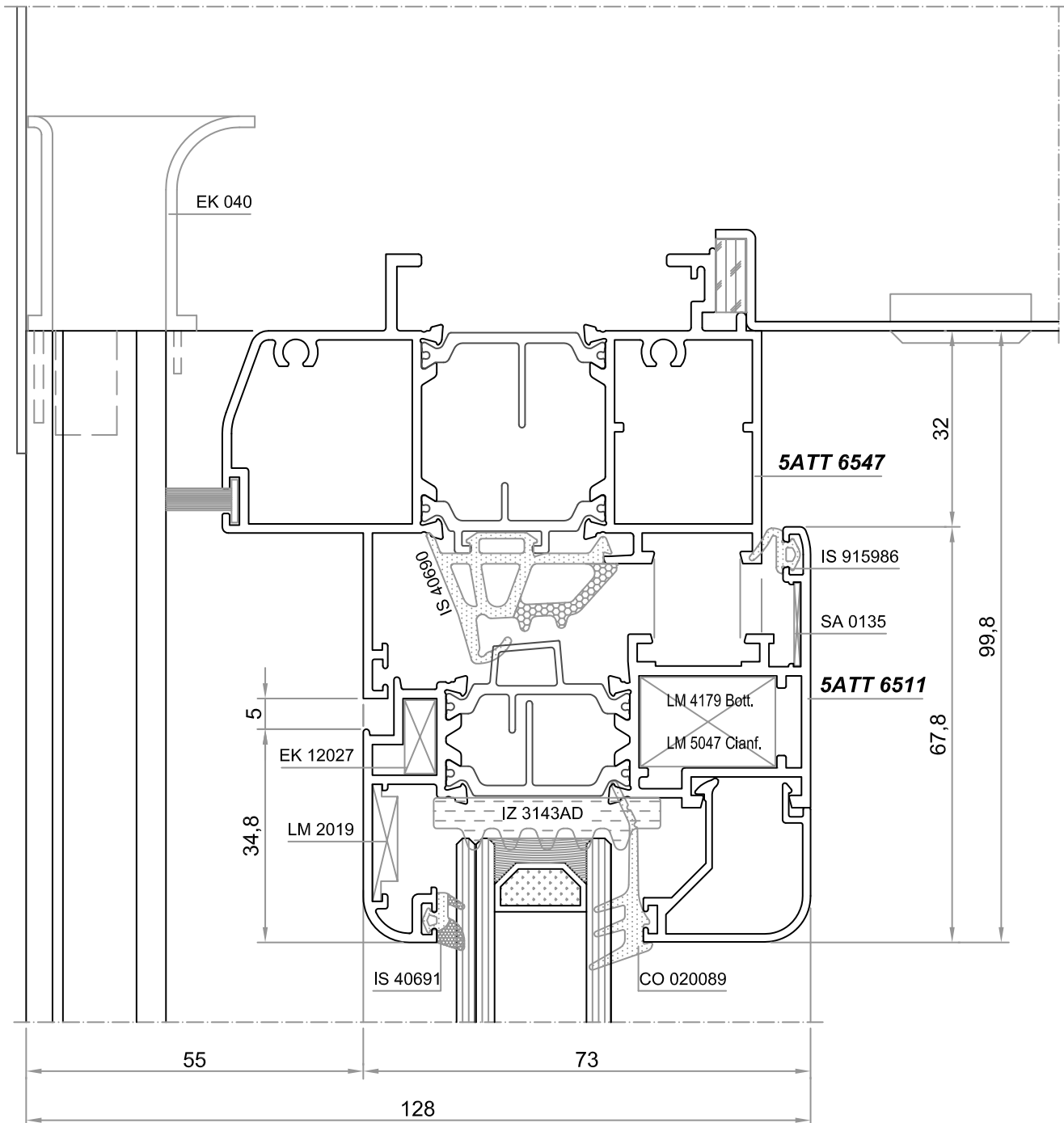
NODO LATERALE MONOBLOCCO "ANTA CURVA"



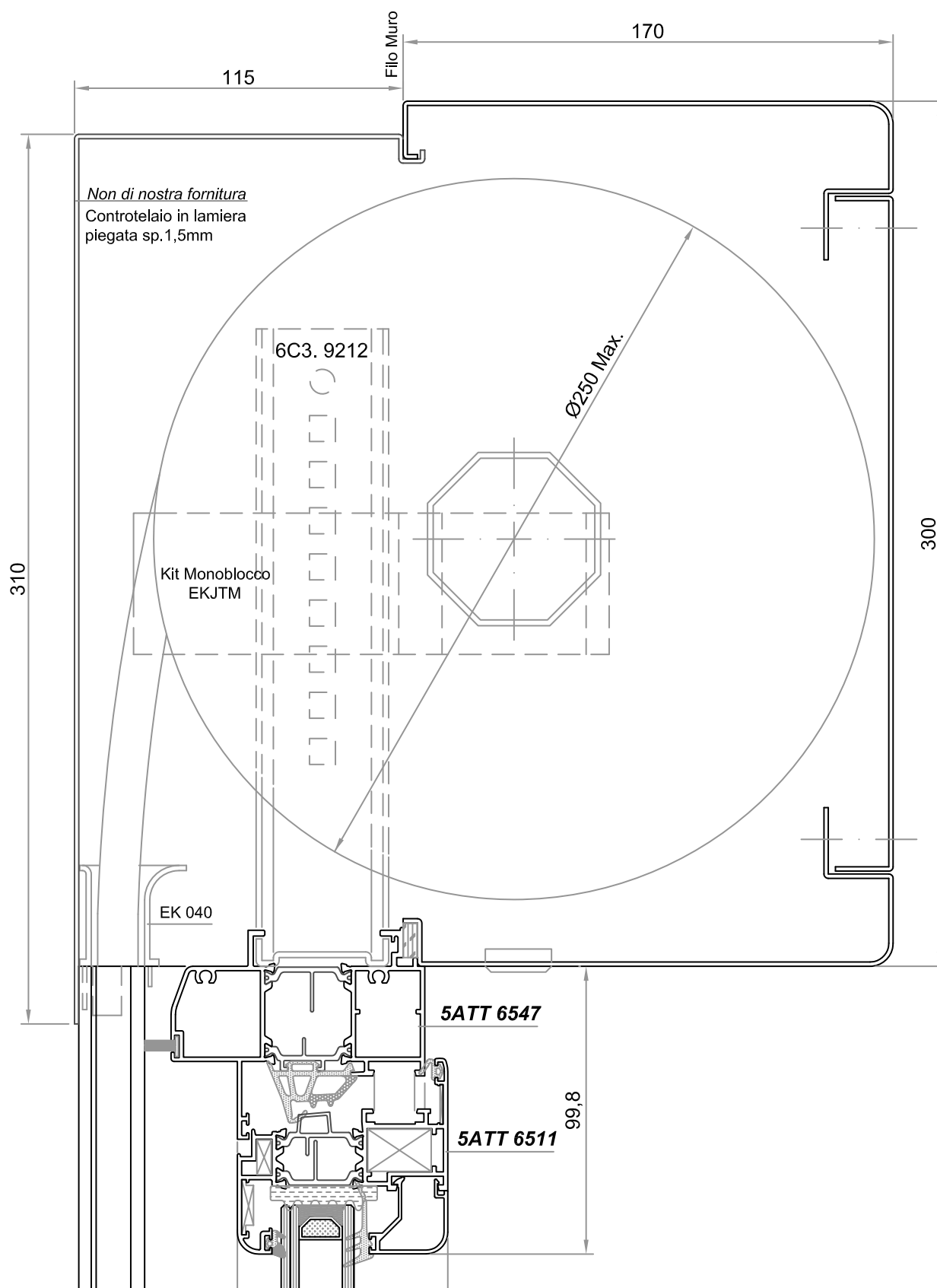
65 Atlas

- cava camera europea -

NODO SUPERIORE MONOBLOCCO "ANTA CURVA"



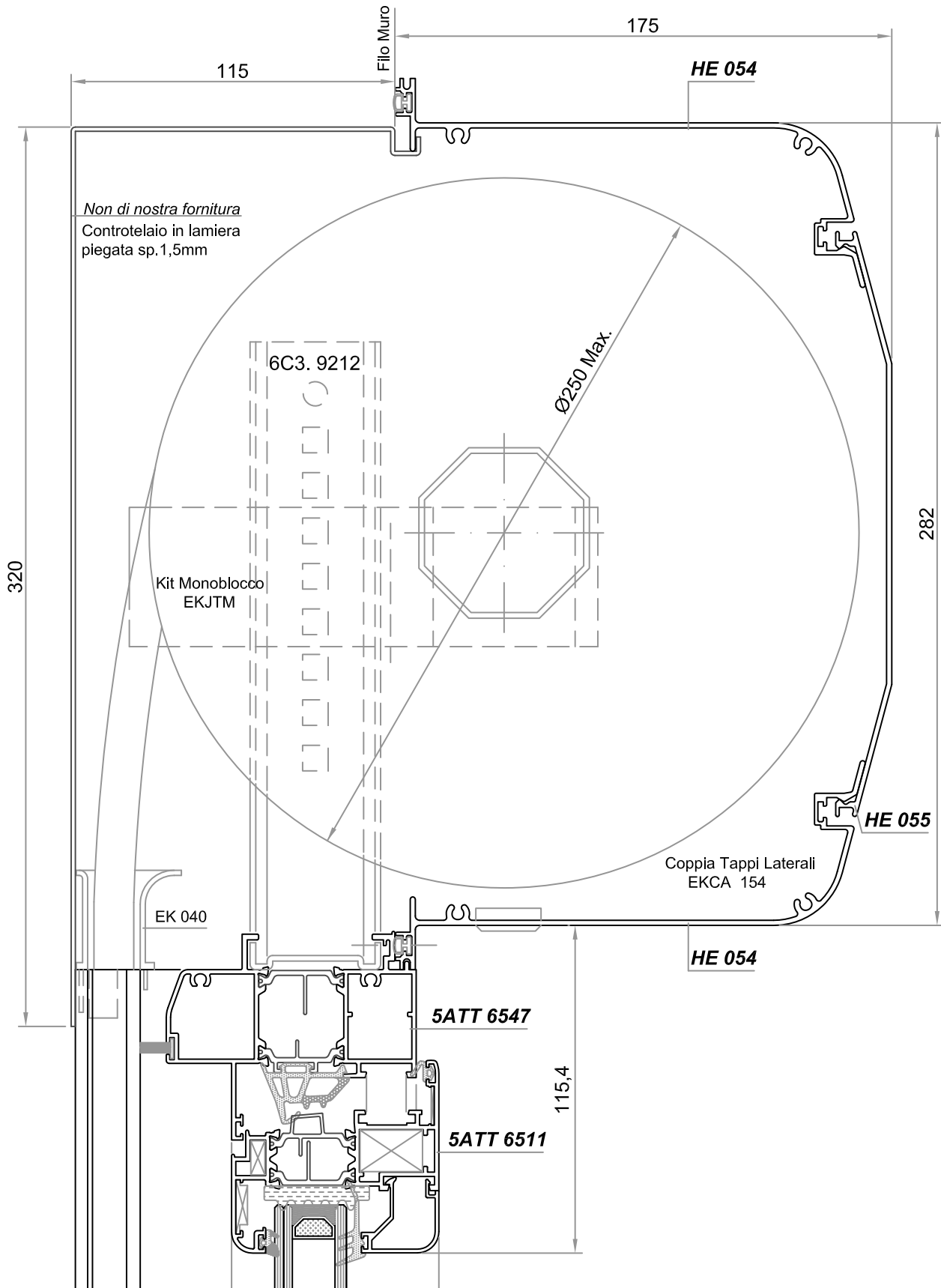
CASSONETTO in LAMIERA PIEGATA



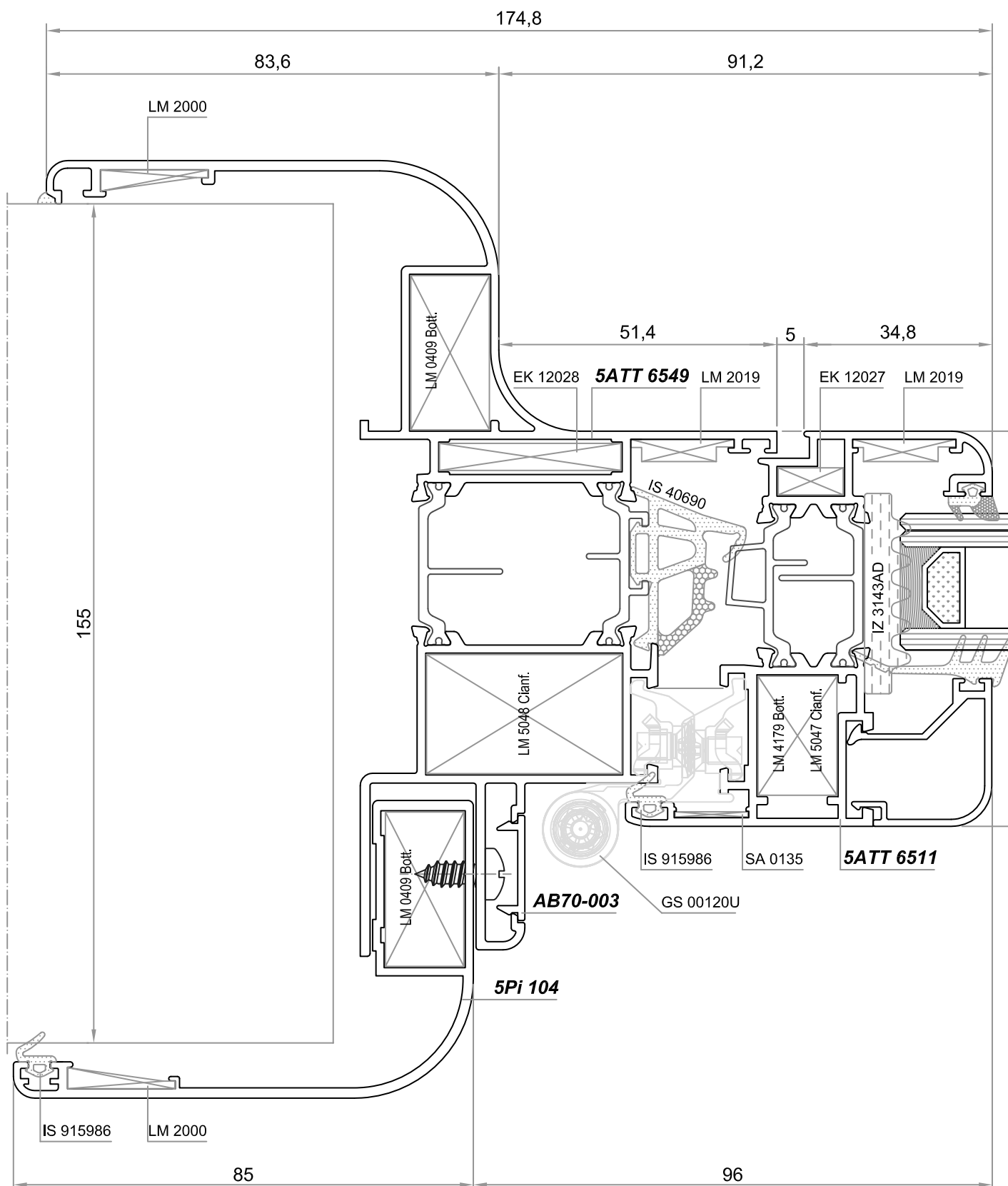
65 Atlas

- cava camera europea -

CASSONETTO in ESTRUSO



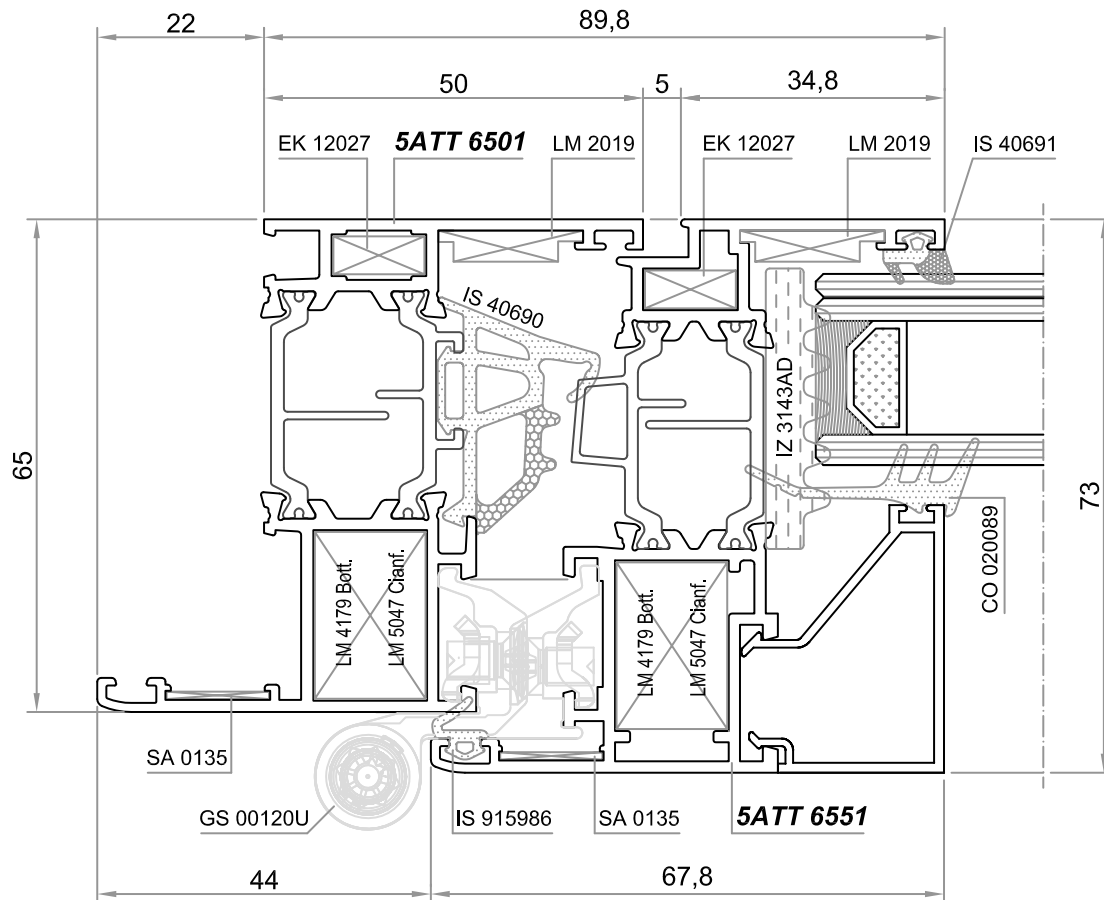
NODO LATERALE IMBOTTE "ANTA CURVA"



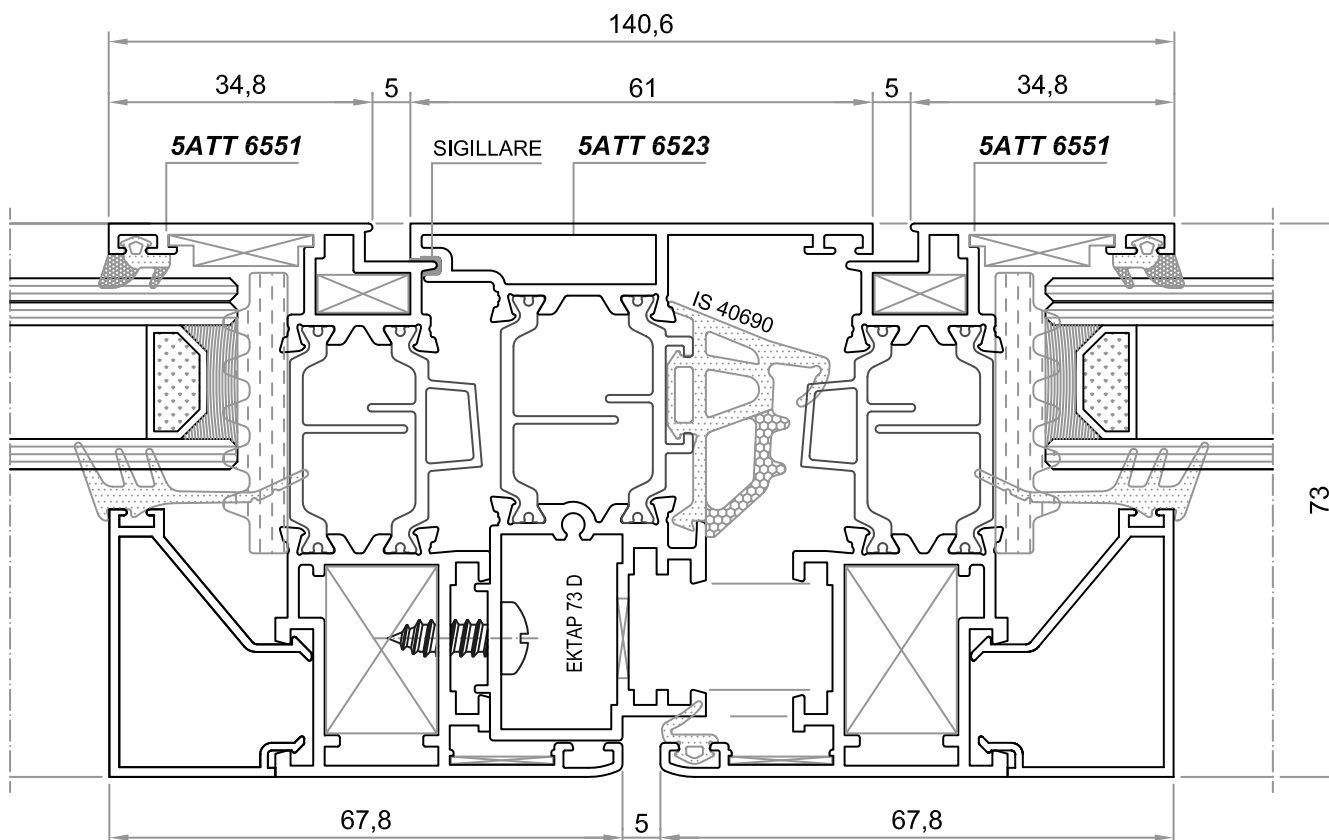
65 Atlas

- cava camera europea -

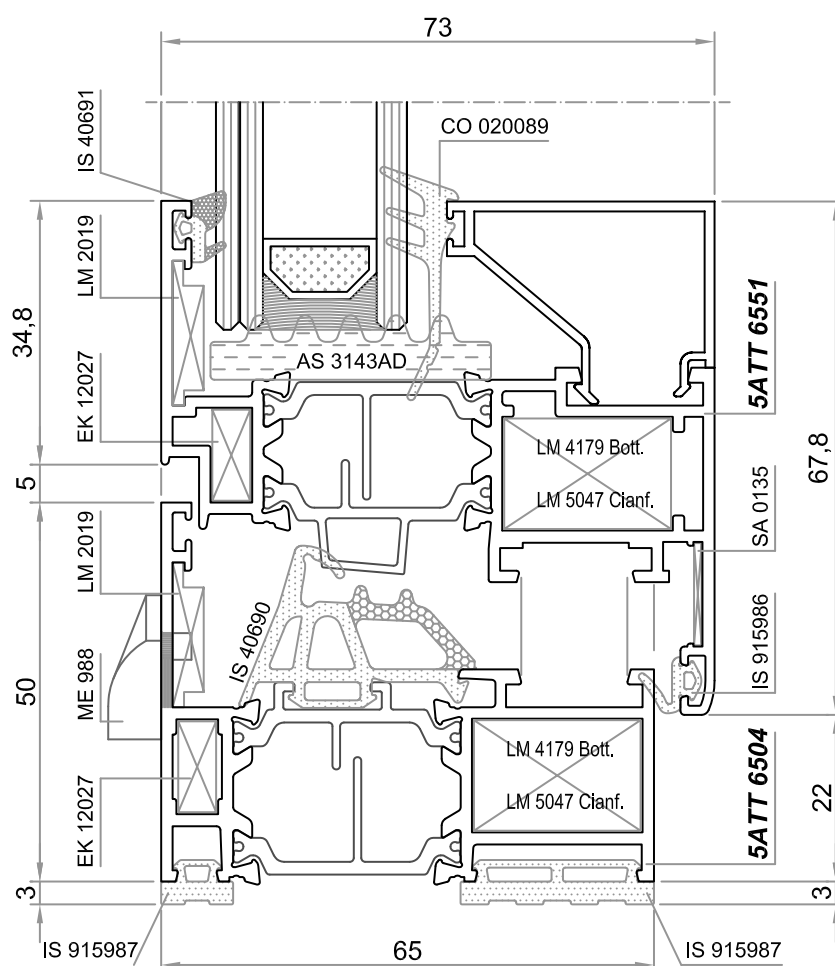
NODO LATERALE "ANTA DRITTA"



NODO CENTRALE



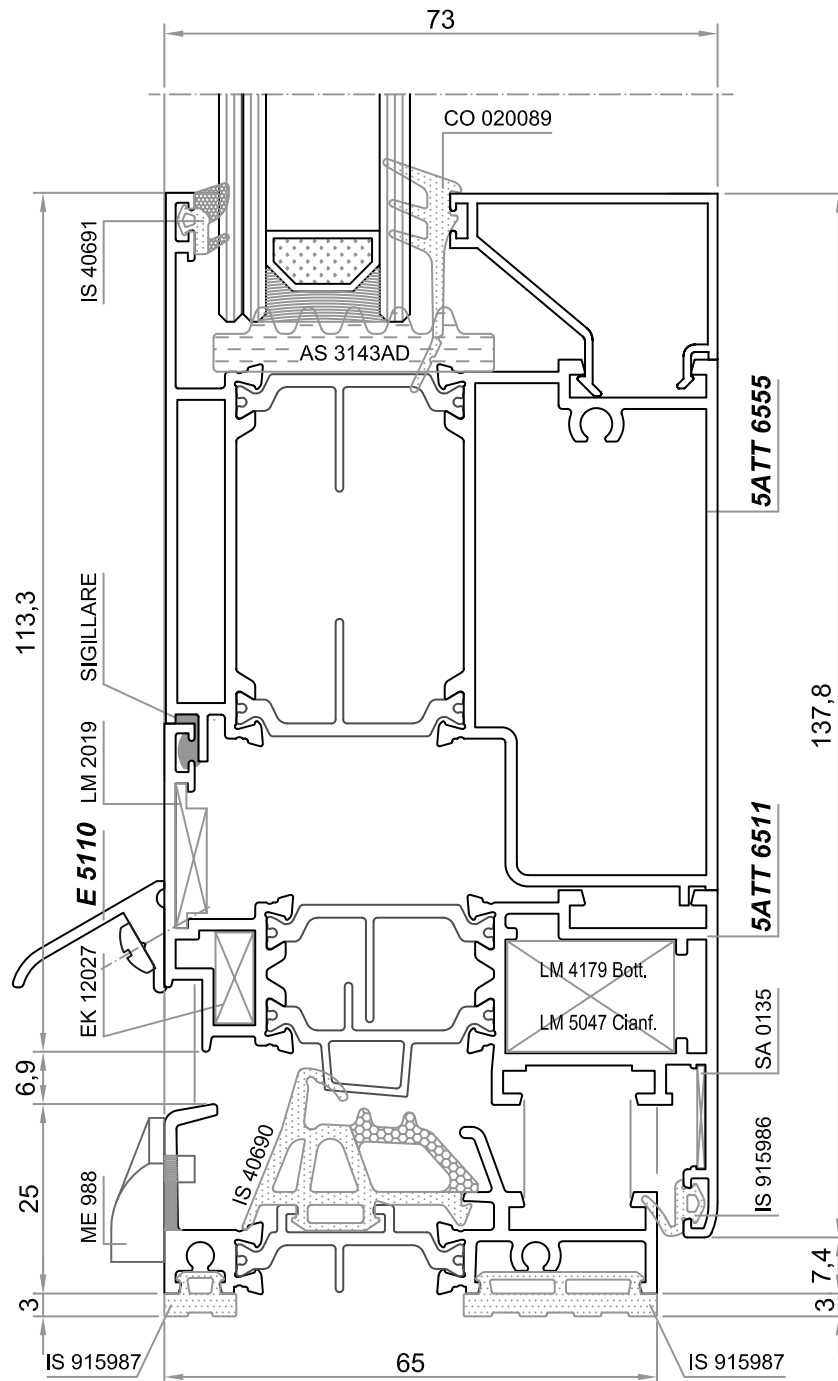
NODO INFERIORE "ANTA DRITTA"



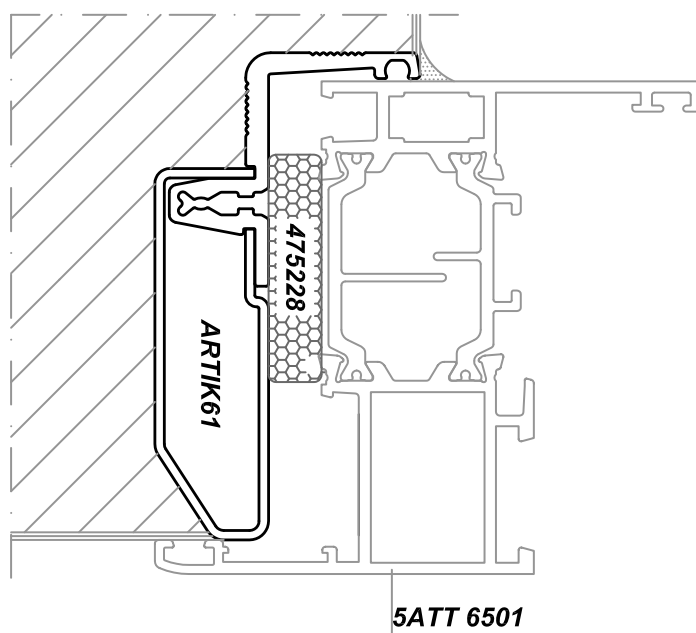
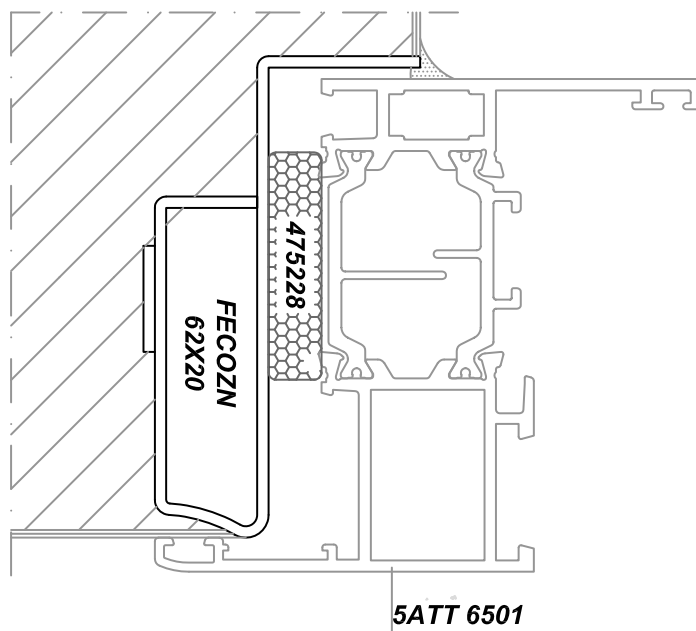
65 Atlas

- cava camera europea -

NODO INFERIORE PORTA-FINESTRA
"ANTA DRITTA"
SOGLIA RIBASSATA

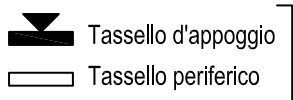
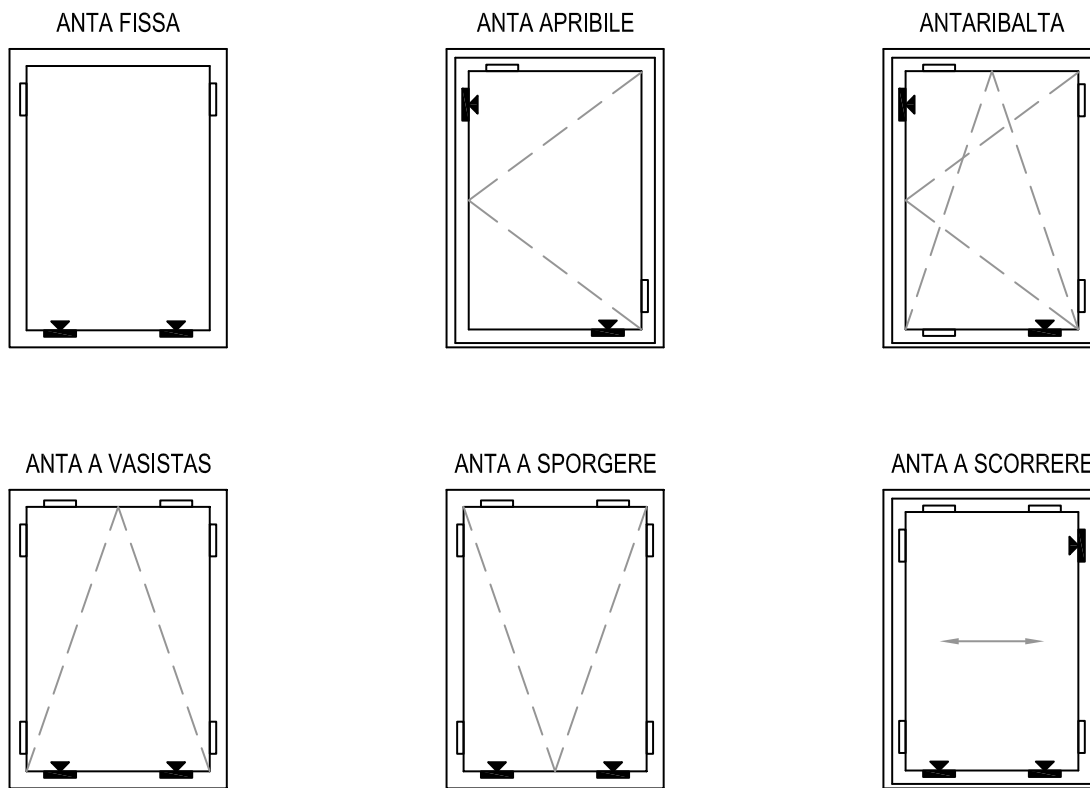


CONTROTELAI



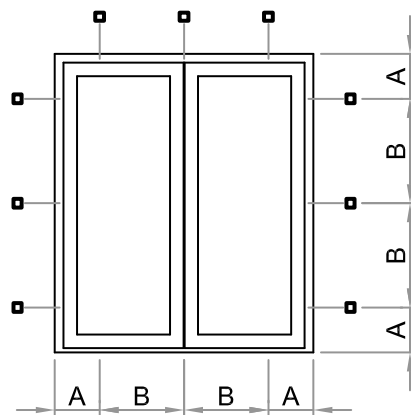
65 Atlas

CRITERI DI APPLICAZIONE DEI TASSELLI



E' consigliabile avere una distanza tra l'asse dei tasselli e il bordo del vetro pari a circa 1/10 della sua larghezza

INDICAZIONE DEI PUNTI DI FISSAGGIO A MURO

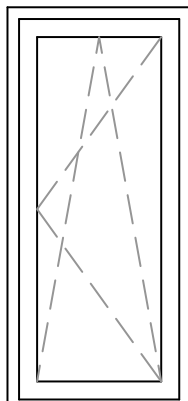


A = 100 ÷ 150mm
B = 500mm MAX.

65 Atlas

- cava camera europea -

FINESTRA 1 ANTA

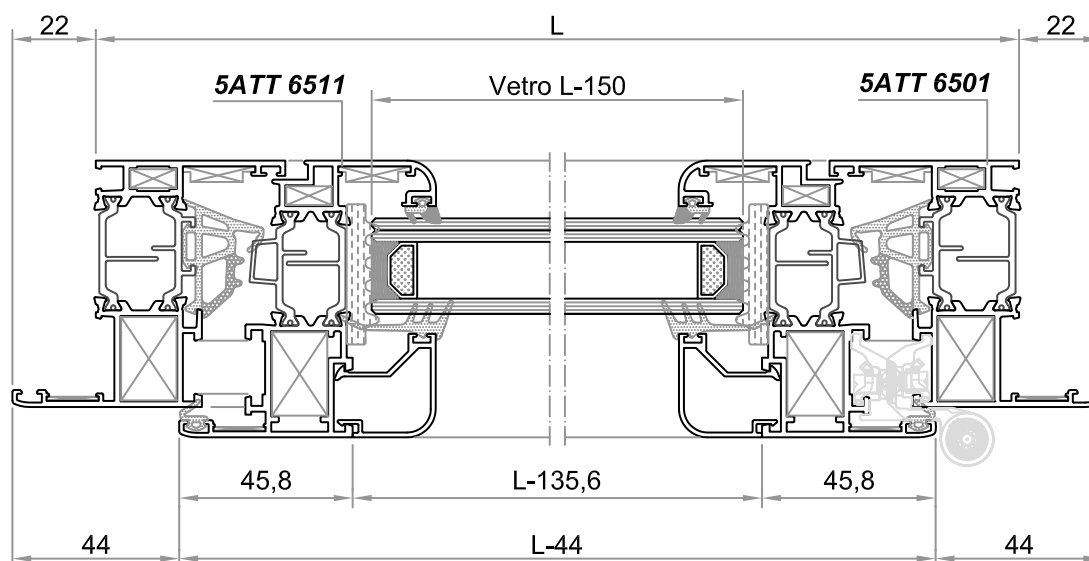


PROFILATI

CODICE	DESCRIZIONE	PEZZI	TAGLIO
5ATT 6501	Montante Telaio	2	H+44
5ATT 6501	Traverso Superiore Telaio	1	L+44
5ATT 6504	Traverso Inferiore Telaio	1	L
5ATT 6511	Montante Anta	2	H-44
5ATT 6511	Traverso Anta	2	L-44
HE-028	Montante Fermavetro	2	H-126
HE-028	Traverso Fermavetro	2	L-126

ACCESSORI

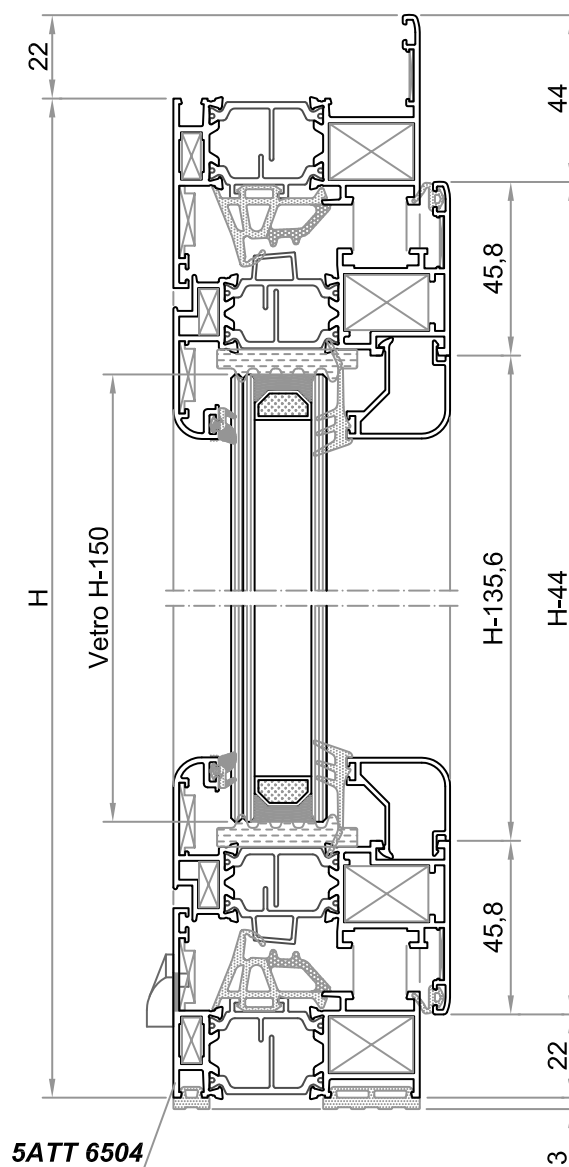
CODICE	DESCRIZIONE	PEZZI
LM 4179	Squadretta Pressofusa a scatto 14,6x22	8
EK 12027	Squadretta Estrusa a spinare 4,9x12,2	8
LM 0090	Spina Ø 3 per Squadretta EK 12027	16
LM 2019	Squadretta di allineamento con eccentrico	8
SA 0135	Squadretta di allineamento 13,5x1	6
ME 988	Cappetta copriforo scarico acqua	2
ZP600.01	Pressore Rapid Block Z/P	8



NB: Se al posto di 5ATT 6511 si usa 5ATT 6512, la misura di taglio anta non cambia.
Mentre cambia la quota del fermavetro che diventa L-168,8 e H-168,8

GUARNIZIONI

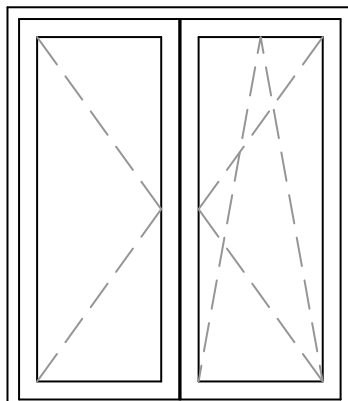
CODICE	DESCRIZIONE	PEZZI	TAGLIO
IS 40690	Guarnizione Centrale	1	2L+2H
ANG 40690	Angolo Vulcanizzato per IS 40690	4	
IS 40691	Guarnizione Vetro esterno	1	2L+2H
CO 020089	Guarnizione Cappotto Vetro interna	1	2L+2H
IS 915986	Guarnizione Battuta Interna	1	2L+2H
IS 915987	Guarnizione Soglia	1	1L
IZ 3143AD	Sottovetro Isolante	1	2L+2H



65 Atlas

- cava camera europea -

FINESTRA 2 ANTE

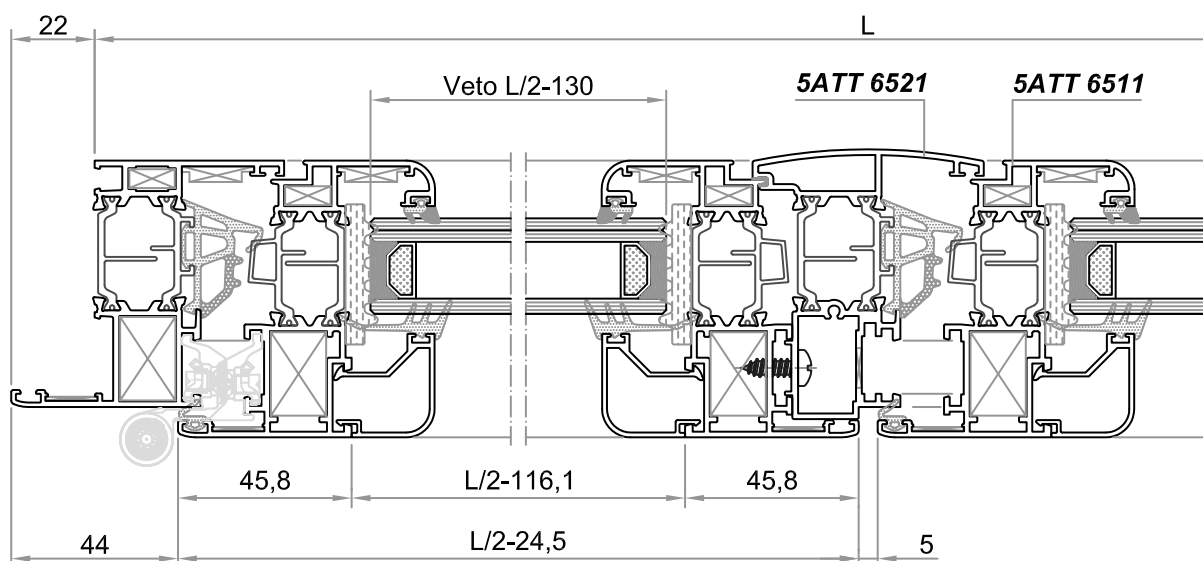


PROFILATI

CODICE	DESCRIZIONE	PEZZI	TAGLIO
5ATT 6501	Montante Telaio	2	∇ H+44
5ATT 6501	Traverso Superiore Telaio	1	∇ L+44
5ATT 6504	Traverso Inferiore Telaio	1	∇ L
5ATT 6511	Montante Anta	4	∇ H-44
5ATT 6511	Traverso Anta	4	∇ L/2-24,5
5ATT 6521	Riporto Centrale	1	\square H-110
HE-028	Montante Fermavetro	4	∇ H-126
HE-028	Traverso Fermavetro	4	∇ L/2-106,5

ACCESSORI

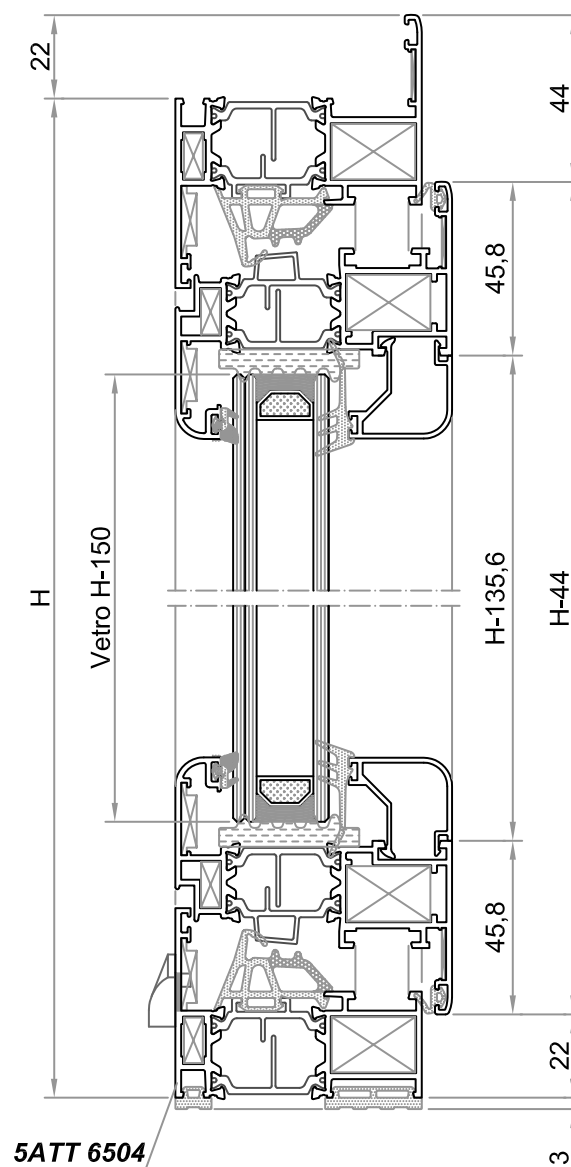
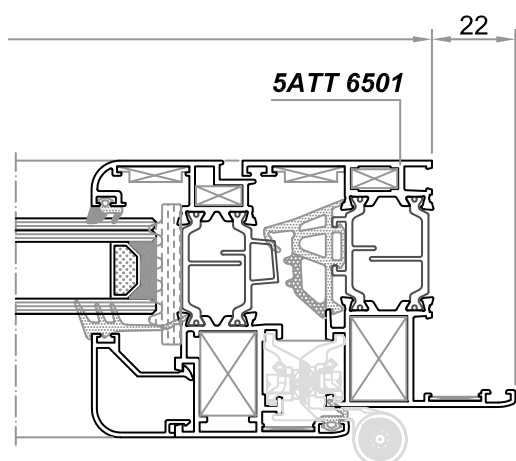
CODICE	DESCRIZIONE	PEZZI
LM 4179	Squadretta Pressofusa a scatto 14,6x22	12
EK 12027	Squadretta Estrusa a spinare 4,9x12,2	12
LM 0090	Spina \varnothing 3 per Squadretta EK 12027	24
LM 2019	Squadretta di allineamento con eccentrico	12
SA 0135	Squadretta di allineamento 13,5x1	10
ME 988	Cappetta copriforo scarico acqua	3
ZP600.01	Pressore Rapid Block Z/P	8



NB: Se al posto di 5ATT 6511 si usa 5ATT 6512, la misura di taglio anta non cambia.
Mentre cambia la quota del fermavetro che diventa L/2-149,3 e H-168,8

GUARNIZIONI

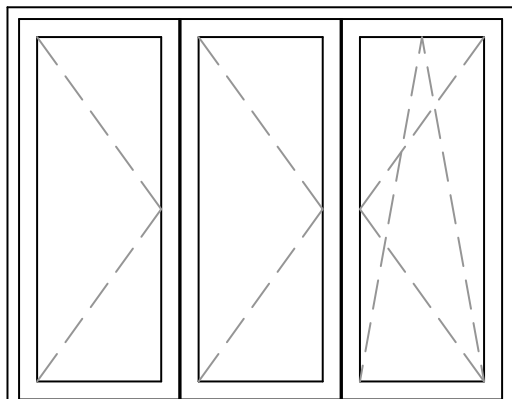
CODICE	DESCRIZIONE	PEZZI	TAGLIO
IS 40690	Guarnizione Centrale	1	2L+3H
ANG 40690	Angolo Vulcanizzato per IS 40690	4	
IS 40691	Guarnizione Vetro esterno	1	2L+4H
CO 020089	Guarnizione Cappotto Vetro interna	1	2L+4H
IS 915986	Guarnizione Battuta Interna	1	2L+3H
IS 915987	Guarnizione Soglia	1	1L
IZ 3143AD	Sottovetro Isolante	1	2L+4H
EKTAP 73C	Coppia tappi Riporto Centrale	1	



65 Atlas

- cava camera europea -

FINESTRA 3 ANTE

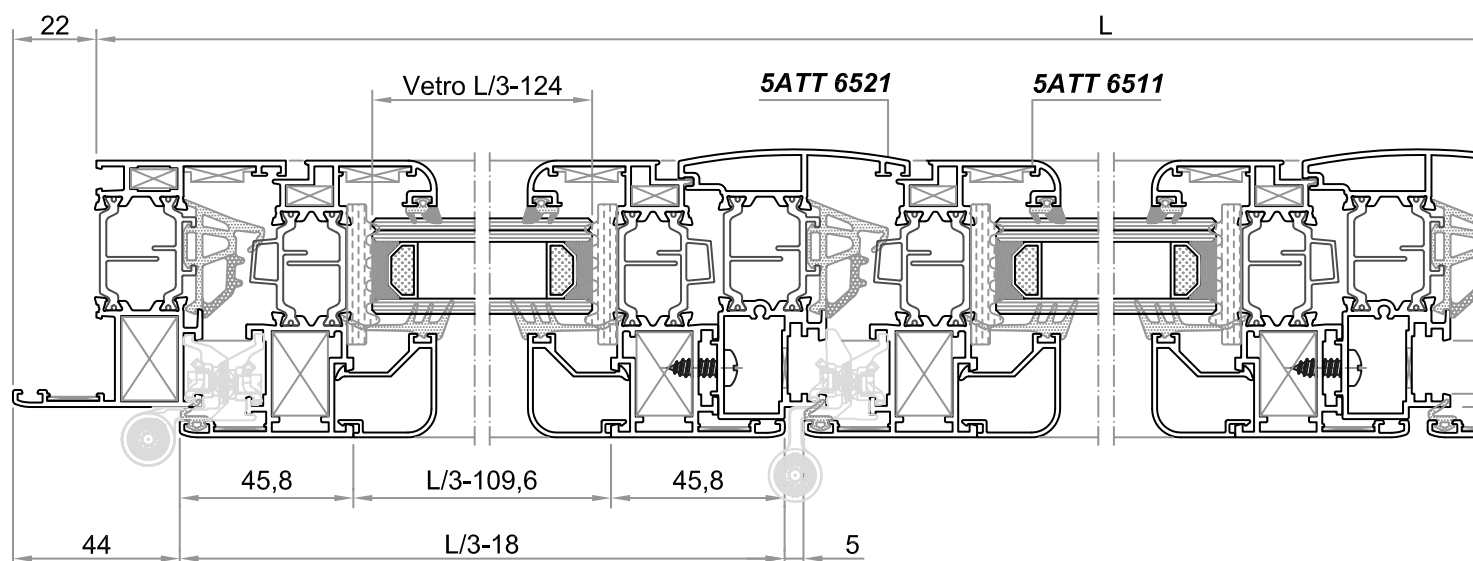


PROFILATI

CODICE	DESCRIZIONE	PEZZI	TAGLIO
5ATT 6501	Montante Telaio	2	H+44
5ATT 6501	Traverso Superiore Telaio	1	L+44
5ATT 6504	Traverso Inferiore Telaio	1	L
5ATT 6511	Montante Anta	6	H-44
5ATT 6511	Traverso Anta	6	L/3-18
5ATT 6521	Riporto Centrale	2	H-110
HE-028	Montante Fermavetro	6	H-126
HE-028	Traverso Fermavetro	6	L/3-100

ACCESSORI

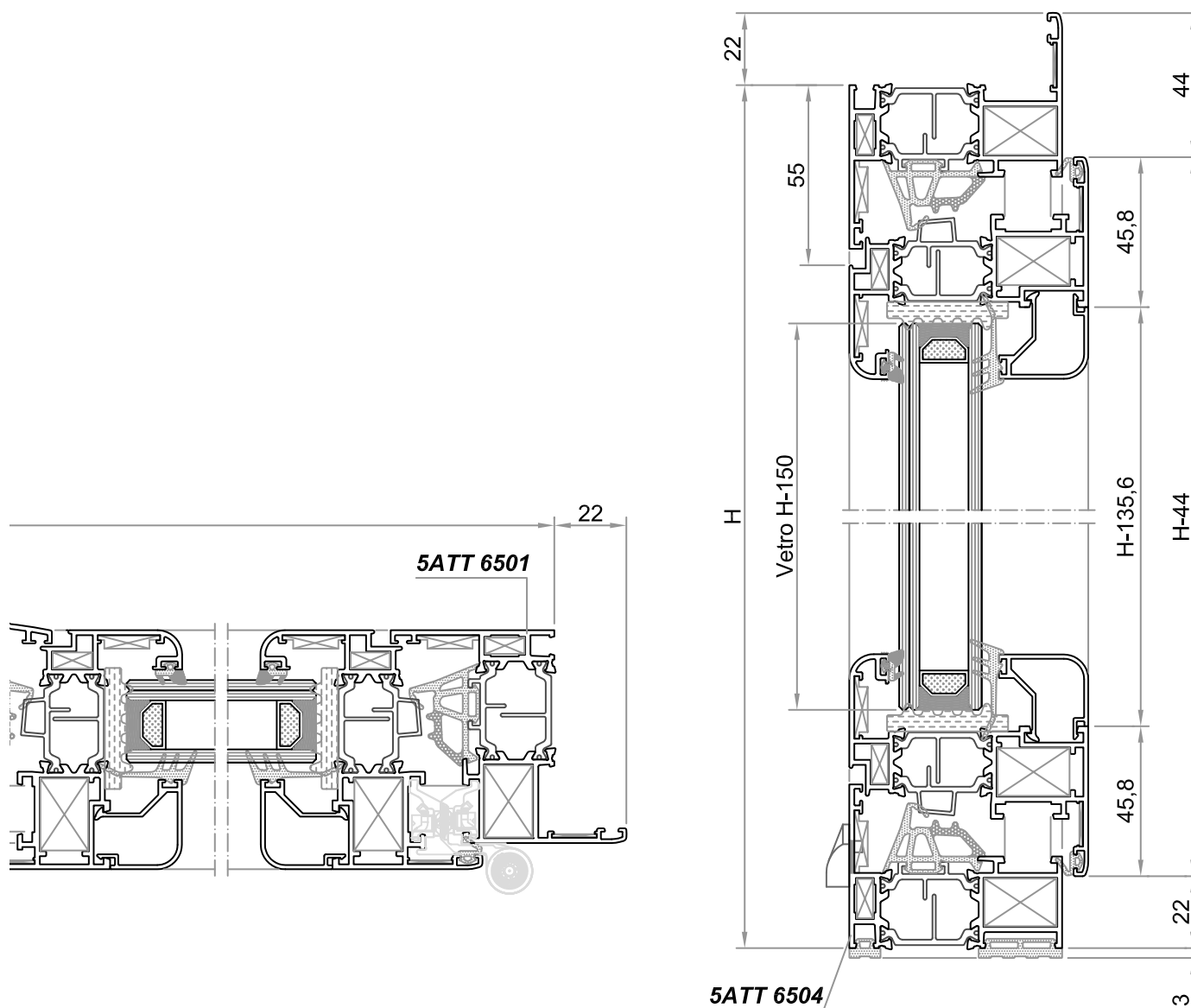
CODICE	DESCRIZIONE	PEZZI
LM 4179	Squadretta Pressofusa a scatto 14,6x22	16
EK 12027	Squadretta Estrusa a spinare 4,9x12,2	16
LM 0090	Spina Ø 3 per Squadretta EK 12027	32
LM 2019	Squadretta di allineamento con eccentrico	16
SA 0135	Squadretta di allineamento 13,5x1	14
ME 988	Cappetta copriforo scarico acqua	3
ZP600.01	Pressore Rapid Block Z/P	8



NB: Se al posto di 5ATT 6511 si usa 5ATT 6512, la misura di taglio anta non cambia.
Mentre cambiano le quote del fermavetro che diventa L/3-142,8 e H-168,8.

GUARNIZIONI

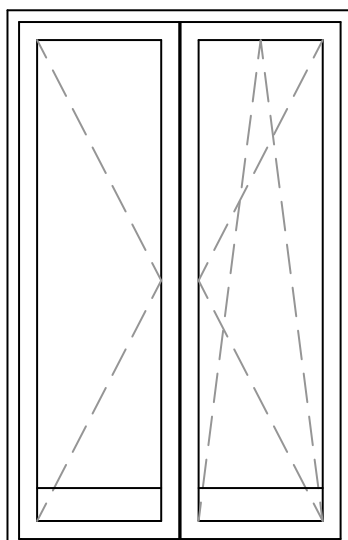
CODICE	DESCRIZIONE	PEZZI	TAGLIO
IS 40690	Guarnizione Centrale	1	2L+4H
ANG 40690	Angolo Vulcanizzato per IS 40690	4	
IS 40691	Guarnizione Vetro esterno	1	2L+6H
CO 020089	Guarnizione Cappotto Vetro interna	1	2L+6H
IS 915986	Guarnizione Battuta Interna	1	2L+4H
IS 915987	Guarnizione Soglia	1	1L
IZ 3143AD	Sottovetro Isolante	1	2L+6H
EKTAP 73C	Coppia tappi Riporto Centrale	2	



65 Atlas

- cava camera europea -

PORTA BALCONE 2 ANTE

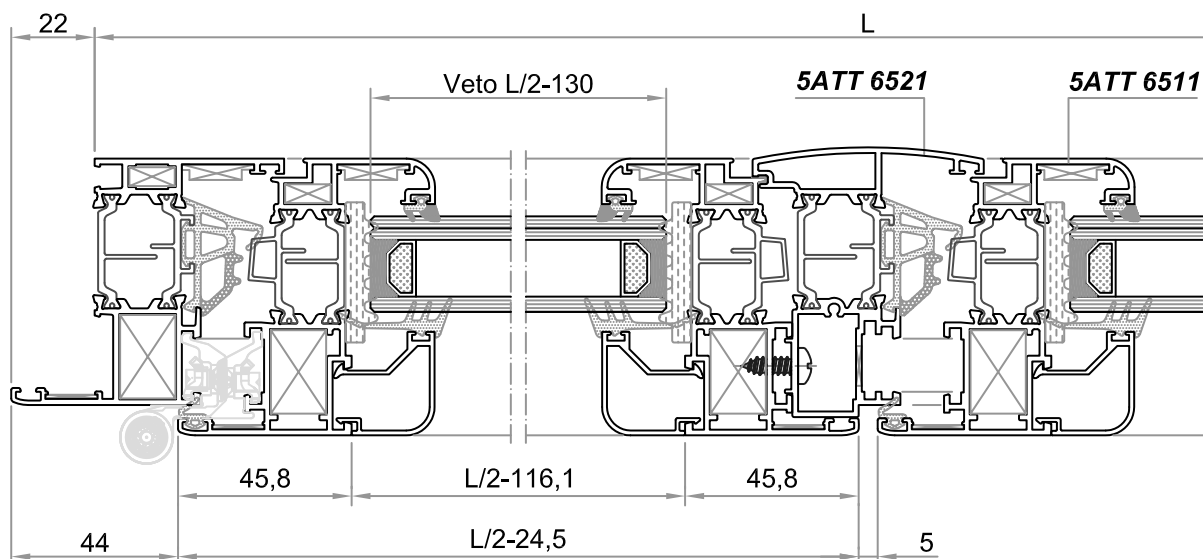


PROFILATI

CODICE	DESCRIZIONE	PEZZI	TAGLIO
5ATT 6501	Montante Telaio	2	H+44
5ATT 6501	Traverso Superiore Telaio	1	L+44
5ATT 6540	Soglia	1	L-47
5ATT 6511	Montante Anta	4	H-29,4
5ATT 6511	Traverso Anta	4	L/2-24,5
5ATT 6521	Riparto Centrale	1	H-95,4
5ATT 6530	Zoccolo Riportato	2	L/2-107,1
HE-028	Montante Fermavetro	4	H-181,4
HE-028	Traverso Fermavetro	4	L/2-106,5
5AT45234	Gocciolatoio	2	L/2-90,5

ACCESSORI

CODICE	DESCRIZIONE	PEZZI
LM 4179	Squadretta Pressofusa a scatto 14,6x22	10
EK 12027	Squadretta Estrusa a spinare 4,9x12,2	10
LM 0090	Spina Ø 3 per Squadretta EK 12027	20
LM 2019	Squadretta di allineamento con eccentrico	10
SA 0135	Squadretta di allineamento 13,5x1	10
ME 988	Cappetta copriforo scarico acqua	3
ZP600.01	Pressore Rapid Block Z/P	8

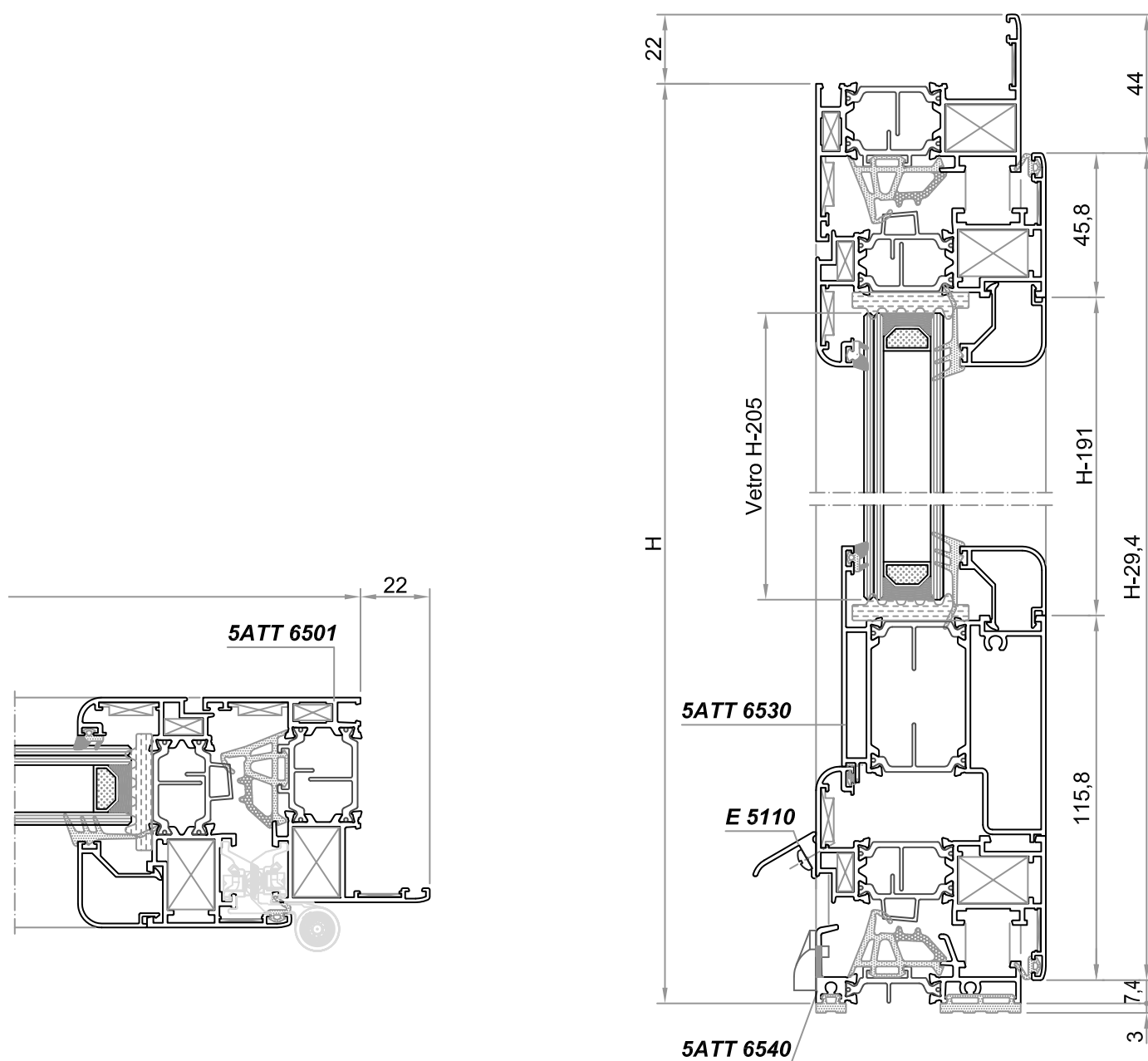


NB: Se al posto di 5ATT 6511 si usa 5ATT 6512, la misura di taglio anta non cambia.

Mentre cambiano le quote del fermavetro che diventa L/2-149,3 e H-212,4 e dello zoccolo riporta

GUARNIZIONI

CODICE	DESCRIZIONE	PEZZI	TAGLIO
IS 40690	Guarnizione Centrale	1	2L+3H
ANG 40690	Angolo Vulcanizzato per IS 40690	4	
IS 40691	Guarnizione Vetro esterno	1	2L+4H
CO 020089	Guarnizione Cappotto Vetro interna	1	2L+4H
IS 915986	Guarnizione Battuta Interna	1	2L+3H
IS 915987	Guarnizione Soglia	1	1L
IZ 3143AD	Sottovetro Isolante	1	2L+4H
EKTAP 73C	Coppia tappi Riporto Centrale	1	

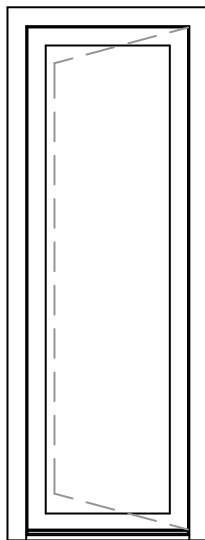


to che diventa L/2-156,9.

65 Atlas

- cava camera europea -

PORTA 1 ANTA APERTURA ESTERNA

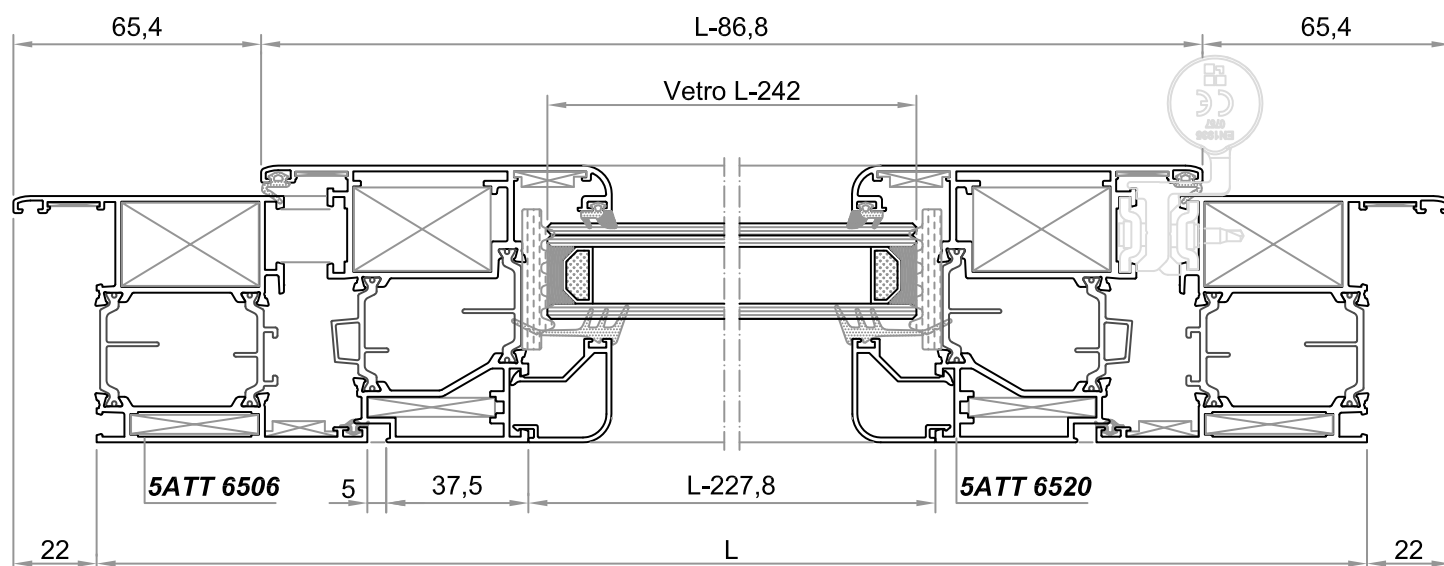


PROFILATI

CODICE	DESCRIZIONE	PEZZI	TAGLIO
5ATT 6506	Montante Telaio	2	H+22
5ATT 6506	Traverso Superiore Telaio	1	L+44
5ATT 6541	Soglia Inferiore	1	L-89,8
5ATT 6520	Montante Anta	2	H-51,4
5ATT 6520	Traverso Anta	2	L-86,8
5AT 45259	Gocciolatoio sotto Anta	1	L-152,8
HE-028	Montante Fermavetro	2	H-182,8
HE-028	Traverso Fermavetro	2	L-218,2
E-5110	Gocciolatoio	1	L+44

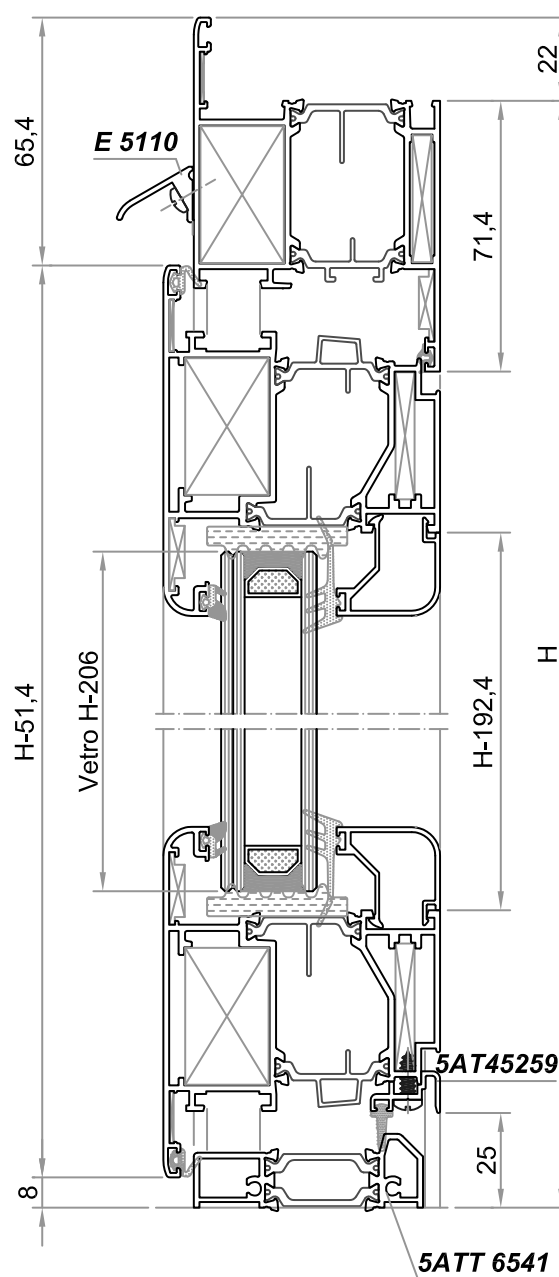
ACCESSORI

CODICE	DESCRIZIONE	PEZZI
LM 5048	Squadretta Pressofusa-spina/vite a.t.f. 36x22	6
LM 0088	Spina sagomata Ø 8x14 per Sq. LM 5048	12
LM VIL	Vite A.t.f. M5x14_D8 per Sq. LM 5048	12
EK 12028	Squadretta Estrusa a spinare 4,9x35,5	6
LM 0090	Spina Ø 3 per Squadretta EK 12028	12
LM 2019	Squadretta di allineamento con eccentrico	6
SA 0135	Squadretta di allineamento 13,5x1	6
ZP600.01	Pressore Rapid Block Z/P	8



GUARNIZIONI

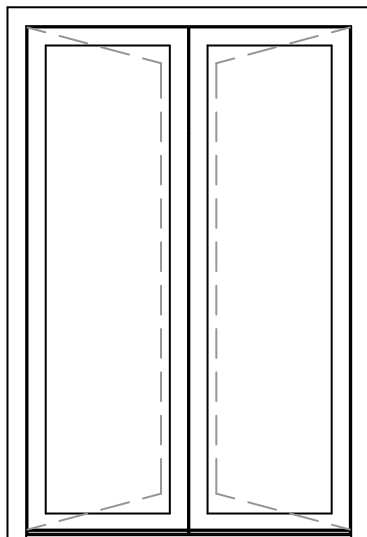
CODICE	DESCRIZIONE	PEZZI	TAGLIO
IS 915986	Guarnizione Battuta Esterna	1	2L+2H
IS 915429	Guarnizione Battuta Interna	1	1L+2H
DU 5357	Guarnizione Battuta Soglia	1	1L
IS 40691	Guarnizione Vetro esterno	1	2L+2H
CO 020089	Guarnizione Cappotto Vetro interna	1	2L+2H
IZ 3143AD	Sottovetro Isolante	1	2L+2H



65 Atlas

- cava camera europea -

PORTA 2 ANTE APERTURA ESTERNA

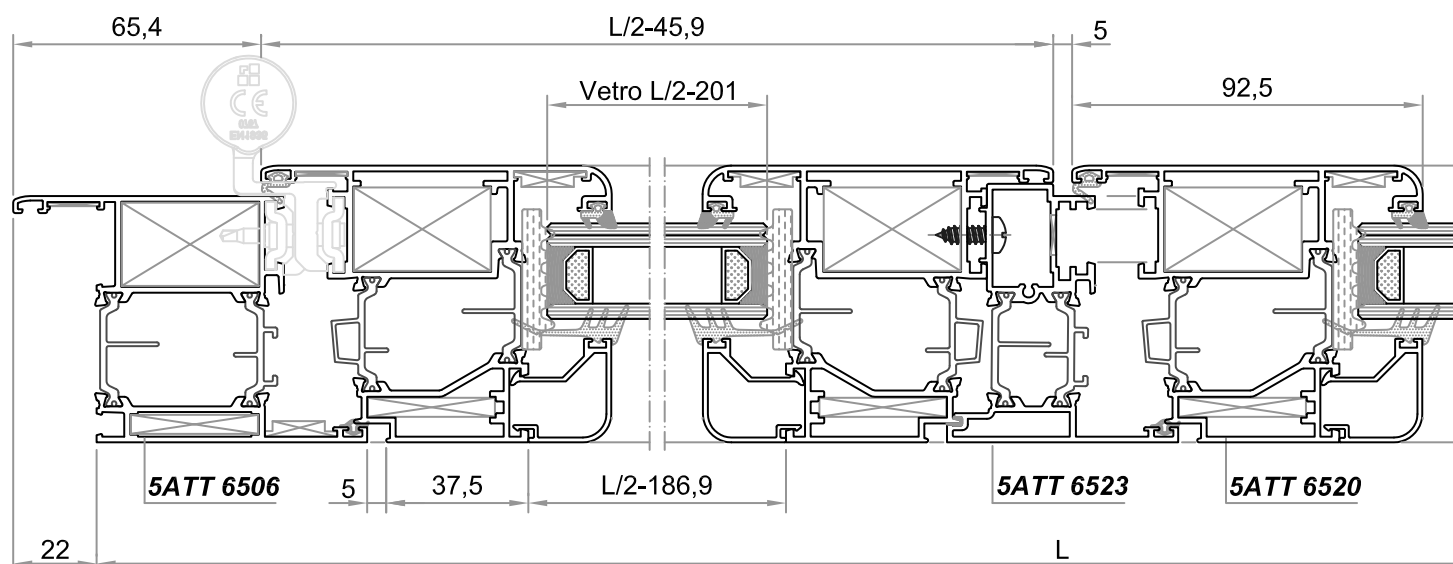


PROFILATI

CODICE	DESCRIZIONE	PEZZI	TAGLIO
5ATT 6506	Montante Telaio	2	
5ATT 6506	Traverso Superiore Telaio	1	
5ATT 6541	Soglia Inferiore	1	
5ATT 6520	Montante Anta	4	
5ATT 6520	Traverso Anta	4	
5ATT 6523	Riparto Centrale	1	
5AT 45259	Gocciolatoio sotto Anta	1	
HE-028	Montante Fermavetro	4	
HE-028	Traverso Fermavetro	4	
E-5110	Gocciolatoio	1	

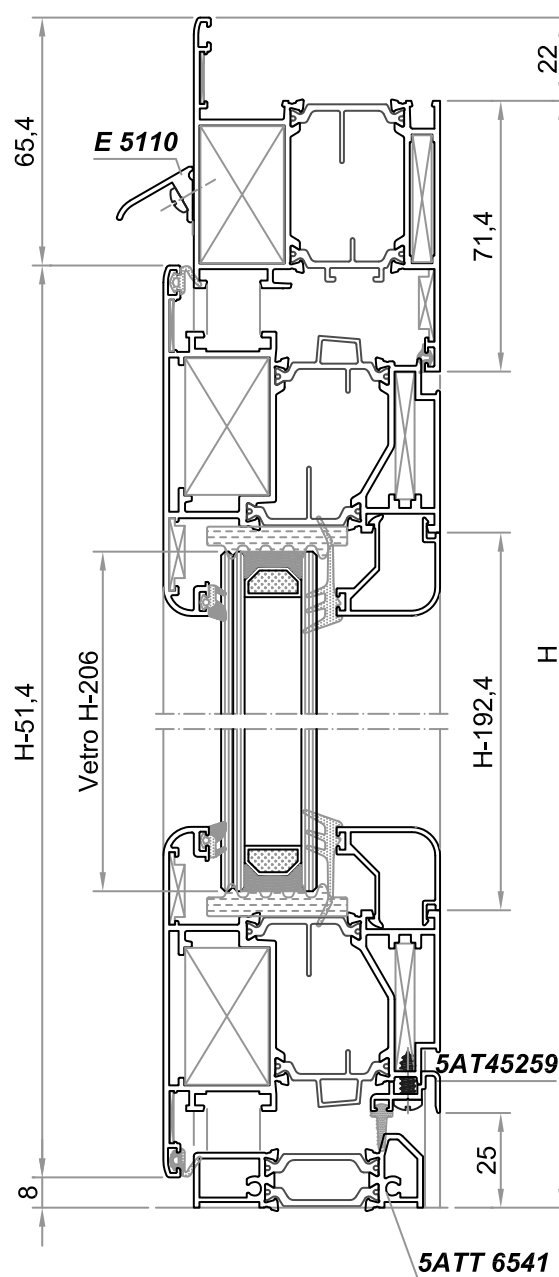
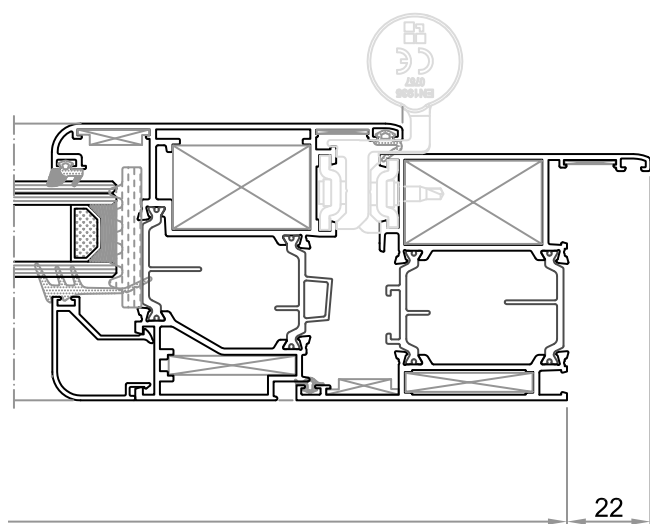
ACCESSORI

CODICE	DESCRIZIONE	PEZZI
LM 5048	Squadretta Pressofusa-spina/vite a.t.f. 36x22	10
LM 0088	Spina sagomata Ø 8x14 per Sq. LM 5048	20
LM VIL	Vite A.t.f. M5x14_D8 per Sq. LM 5048	20
EK 12028	Squadretta Estrusa a spinare 4,9x35,5	10
LM 0090	Spina Ø 3 per Squadretta EK 12028	20
LM 2019	Squadretta di allineamento con eccentrico	10
SA 0135	Squadretta di allineamento 13,5x1	10
ZP600.01	Pressore Rapid Block Z/P	8



GUARNIZIONI

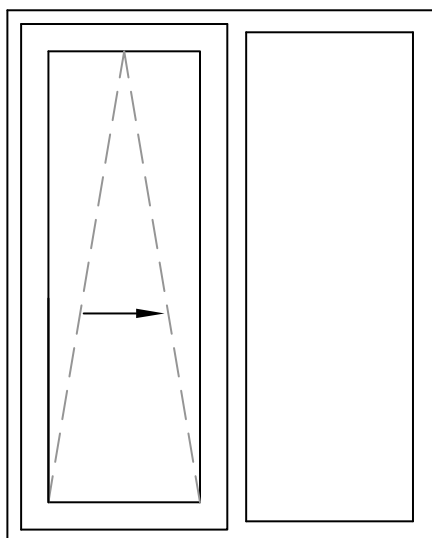
CODICE	DESCRIZIONE	PEZZI	TAGLIO
IS 915986	Guarnizione Battuta Interna	1	2L+3H
IS 915429	Guarnizione Battuta Esterna	1	1L+3H
DU 5357	Guarnizione Battuta Soglia	1	1L
IS 40691	Guarnizione Vetro esterno	1	2L+4H
CO 020089	Guarnizione Cappotto Vetro interna	1	2L+4H
IZ 3143AD	Sottovetro Isolante	1	2L+4H
EKTAP 73D	Coppia tappi Riporto Centrale	1	



65 Atlas

- cava camera europea -

SCORREVOLE PARALLELO

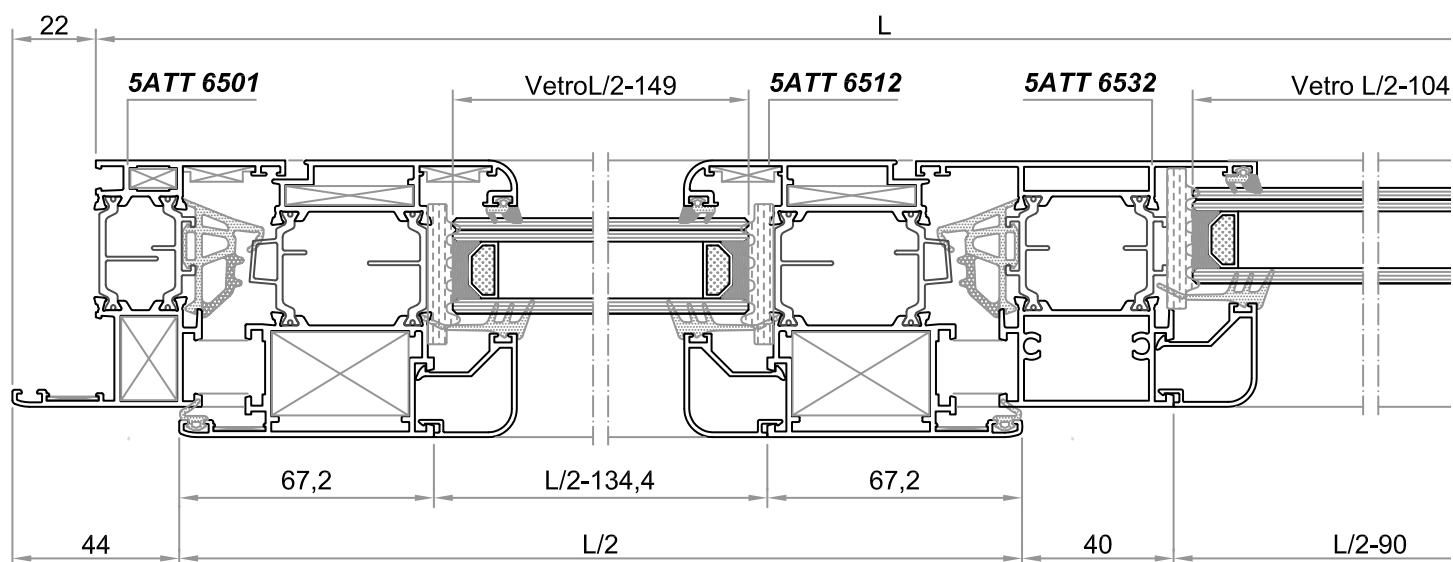


PROFILATI

CODICE	DESCRIZIONE	PEZZI	TAGLIO
5ATT 6501	Montante Telaio	2	
5ATT 6501	Traverso Superiore Telaio	1	
5ATT 6503	Traverso Inferiore Telaio	1	
5ATT 6532	Traverso Fisso	1	
5ATT 6512	Montante Anta	2	
5ATT 6512	Traverso Anta	2	
HE-028	Montante Fermavetro Anta	2	
HE-028	Traverso Fermavetro Anta	2	
HE-028	Montante Fermavetro Fisso	2	
HE-028	Traverso Fermavetro Fisso	2	

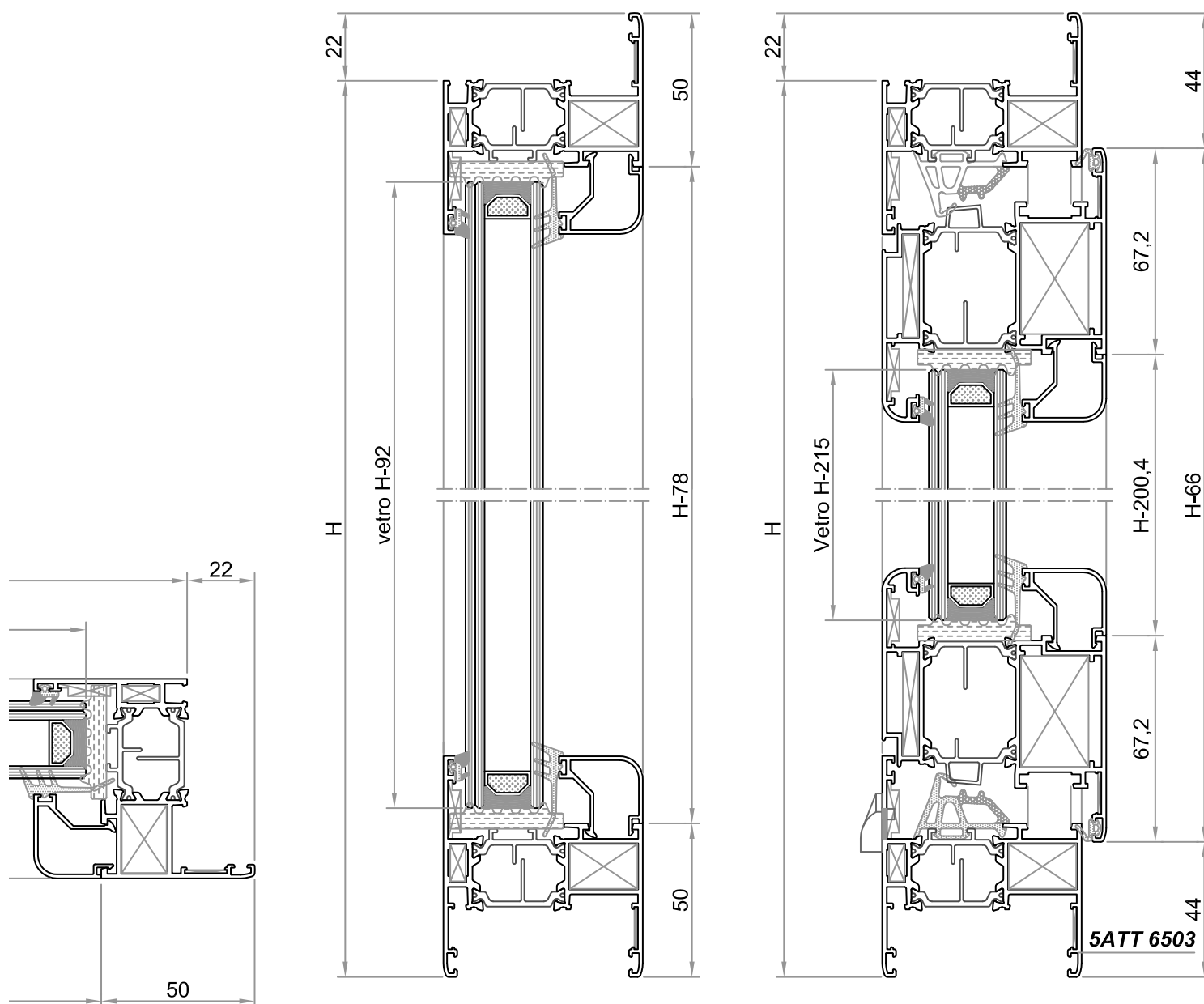
ACCESSORI

CODICE	DESCRIZIONE	PEZZI
LM 4179	Squadretta Pressofusa a scatto 14,6x22	4
EK 12027	Squadretta Estrusa a spinare 4,9x12,2	4
LM 5048	Squadretta Pressofusa-spina/vite a.t.f. 36x22	4
LM 0088	Spina sagomata Ø 8x14 per Sq. LM 5048	8
LM VIL	Vite A.t.f. M5x14_D8 per Sq. LM 5048	8
EK 12028	Squadretta Estrusa a spinare 4,9x35,5	4
LM 0090	Spina Ø 3 per Squadretta EK 12028	8
LM 2019	Squadretta di allineamento con eccentrico	8
SA 0135	Squadretta di allineamento 13,5x1	8
ME 988	Cappetta copriforo scarico acqua	2
ZP600.01	Pressore Rapid Block Z/P	8



GUARNIZIONI

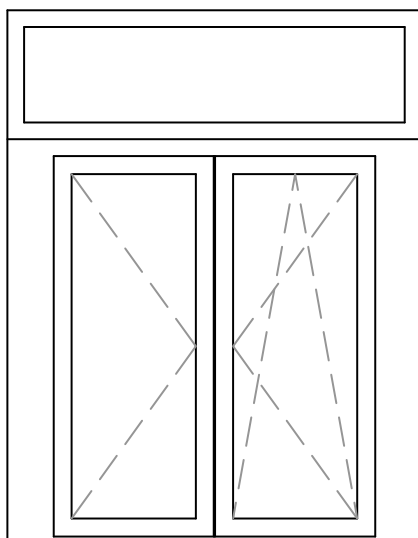
CODICE	DESCRIZIONE	PEZZI	TAGLIO
IS 40690	Guarnizione Centrale	1	L+2H
ANG 40690	Angolo Vulcanizzato per IS 40690	4	
IS 40691	Guarnizione Vetro esterno	1	2L+4H
CO 020089	Guarnizione Cappotto Vetro interna	1	2L+4H
IS 915986	Guarnizione Battuta Interna	1	L+2H
IZ 3143AD	Sottovetro Isolante	1	2L+4H



65 Atlas

- cava camera europea -

MONOBLOCCO



PROFILATI

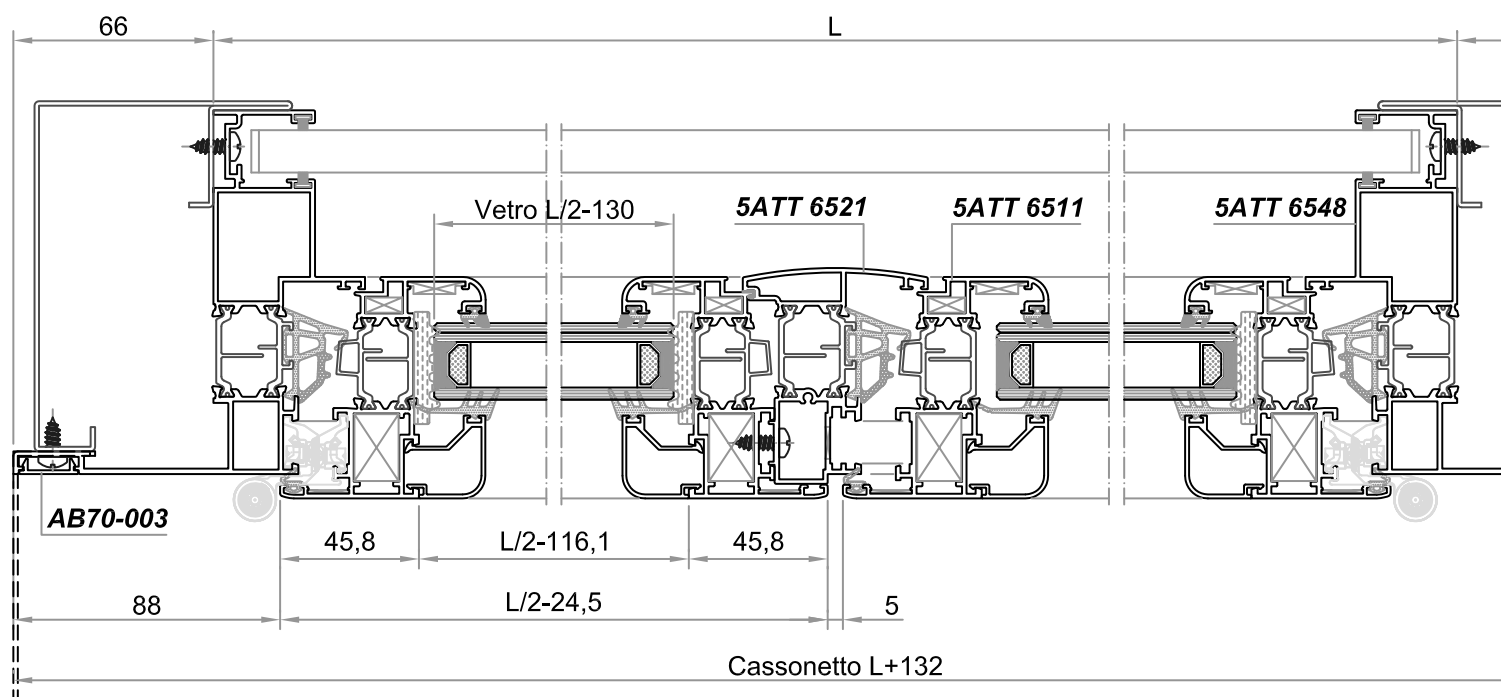
CODICE	DESCRIZIONE	PEZZI	TAGLIO
5ATT 6548	Spalla Monoblocco	2	H
AB70-003	Cartellina Coprifissaggio	2	H
5ATT 6504	Traverso Inferiore Telaio	1	L-179
5ATT 6547	Traverso Superiore Telaio	1	L-179
5ATT 6511	Montante Anta	4	H-54
5ATT 6511	Traverso Anta	4	L/2-24,5
5ATT 6521	Riporto Centrale	1	H-120
HE-028	Montante Fermavetro	4	H-126
HE-028	Traverso Fermavetro	4	L/2-106,5

ACCESSORI

CODICE	DESCRIZIONE	PEZZI
LM 4179	Squadretta Pressofusa a scatto 14,6x22	8
EK 12027	Squadretta Estrusa a spinare 4,9x12,2	8
LM 0090	Spina Ø 3 per Squadretta EK 12027	16
LM 2019	Squadretta di allineamento con eccentrico	8
SA 0135	Squadretta di allineamento 13,5x1	8
EK 147	Cavallotto	4
ME 988	Cappetta copriforo scarico acqua	3

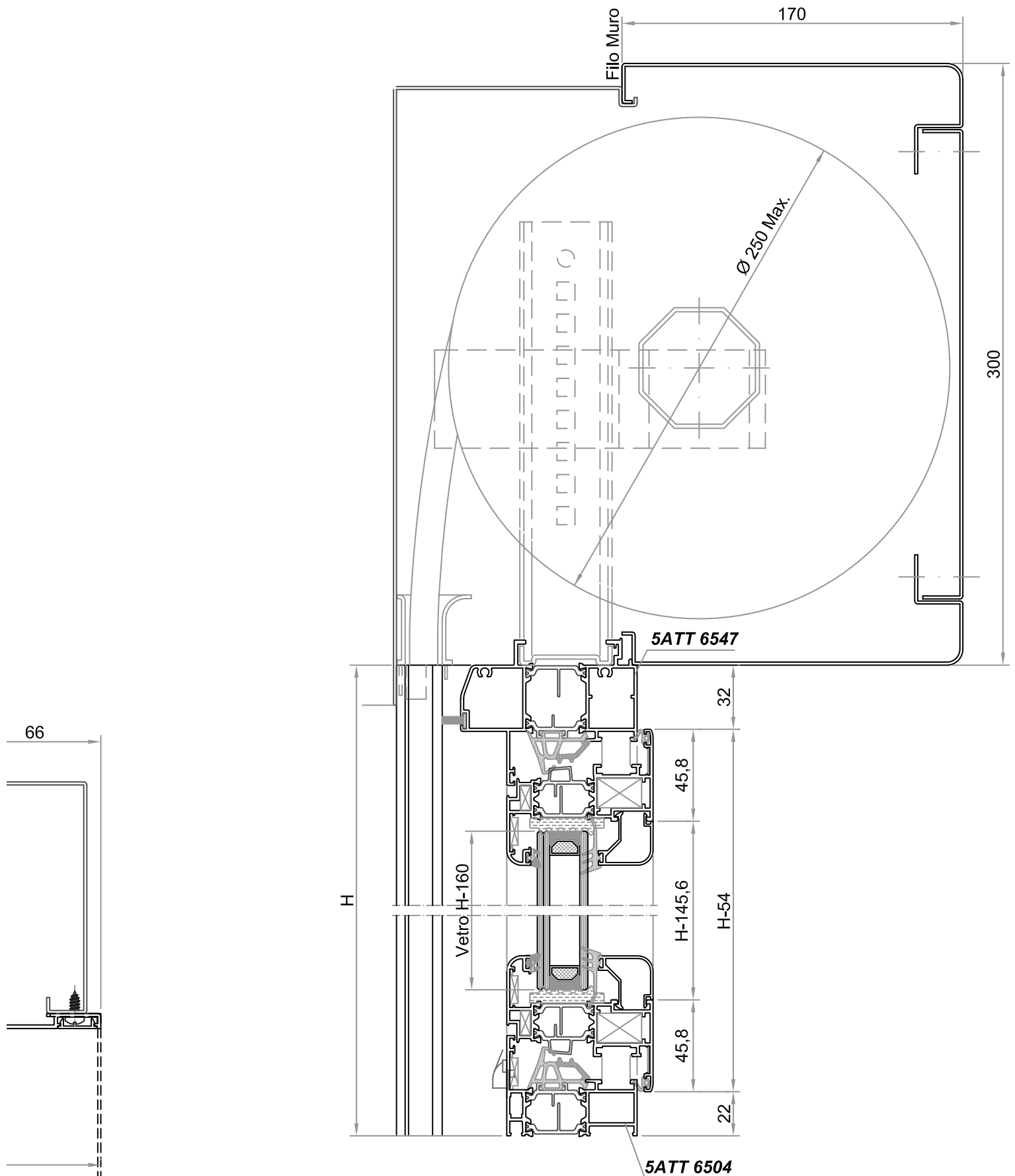
GUARNIZIONI

CODICE	DESCRIZIONE	PEZZI	TAGLIO
IS 40690	Guarnizione Centrale	1	2L+3H
ANG 40690	Angolo Vulcanizzato per IS 40690	4	
IS 40691	Guarnizione Vetro esterno	1	2L+4H
CO 020089	Guarnizione Cappotto Vetro interna	1	2L+4H
IS 915986	Guarnizione Battuta Interna	1	2L+3H
IZ 3143AD	Sottovetro Isolante	1	2L+4H
EKTAP 73C	Coppia tappi Riporto Centrale	1	



65 Atlas

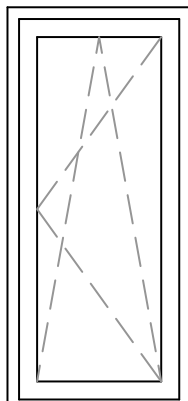
- cava camera europea -



65 Atlas

- cava camera pista 16 -

FINESTRA 1 ANTA

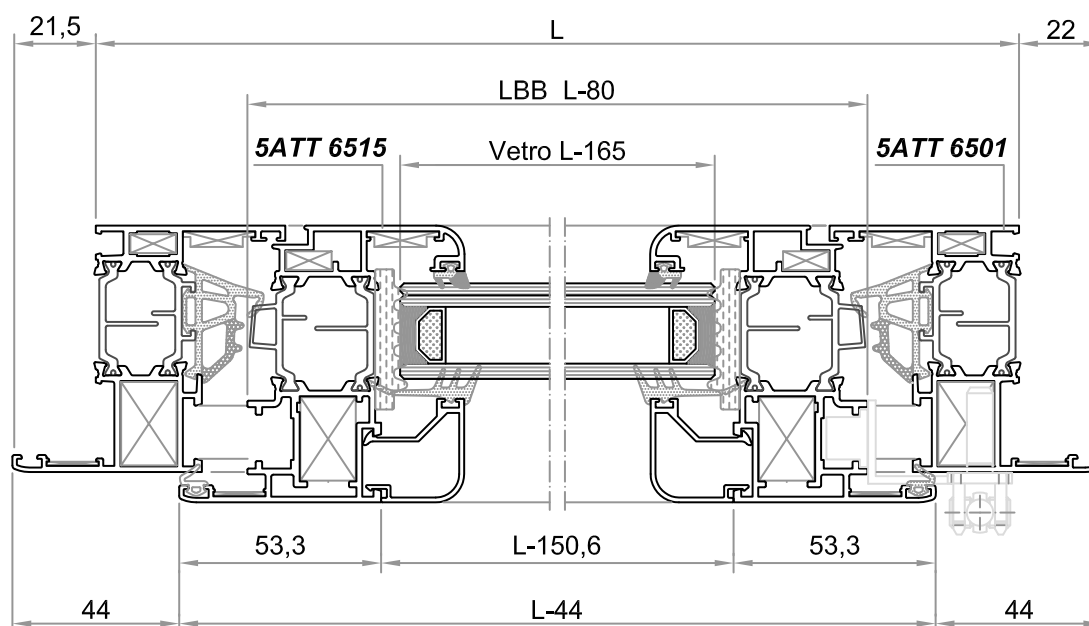


PROFILATI

CODICE	DESCRIZIONE	PEZZI	TAGLIO
5ATT 6501	Montante Telaio	2	H+44
5ATT 6501	Traverso Superiore Telaio	1	L+44
5ATT 6504	Traverso Inferiore Telaio	1	L
5ATT 6515	Montante Anta	2	H-44
5ATT 6515	Traverso Anta	2	L-44
HE-028	Montante Fermavetro	2	H-141
HE-028	Traverso Fermavetro	2	L-141

ACCESSORI

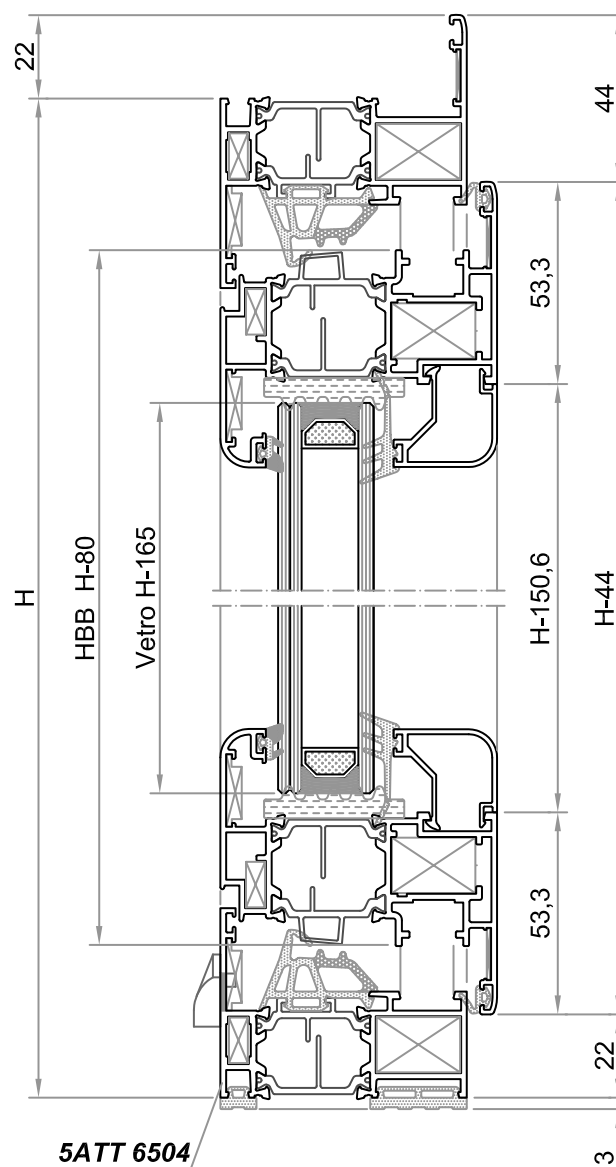
CODICE	DESCRIZIONE	PEZZI
LM 4179	Squadretta Pressofusa a scatto 14,6x22	8
EK 12027	Squadretta Estrusa a spinare 4,9x12,2	8
LM 0090	Spina Ø 3 per Squadretta EK 12027	16
LM 2019	Squadretta di allineamento con eccentrico	8
SA 0135	Squadretta di allineamento 13,5x1	6
ME 988	Cappetta copriforo scarico acqua	2
ZP600.01	Pressore Rapid Block Z/P	8



NB: Se al posto di 5ATT 6515 si usa 5ATT 6516, la misura di taglio anta non cambia.
Mentre cambia la quota del fermavetro che diventa L-183,8 e H-183,8

GUARNIZIONI

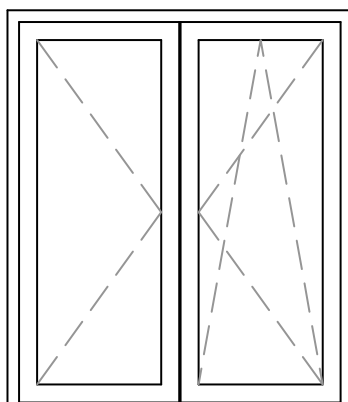
CODICE	DESCRIZIONE	PEZZI	TAGLIO
IS 40690	Guarnizione Centrale	1	2L+2H
ANG 40690	Angolo Vulcanizzato per IS 40690	4	
IS 40691	Guarnizione Vetro esterno	1	2L+2H
CO 020089	Guarnizione Cappotto Vetro interna	1	2L+2H
IS 915986	Guarnizione Battuta Interna	1	2L+2H
IS 915987	Guarnizione Soglia	1	1L
IZ 3143AD	Sottovetro Isolante	1	2L+2H



65 Atlas

- cava camera pista 16 -

FINESTRA 2 ANTE

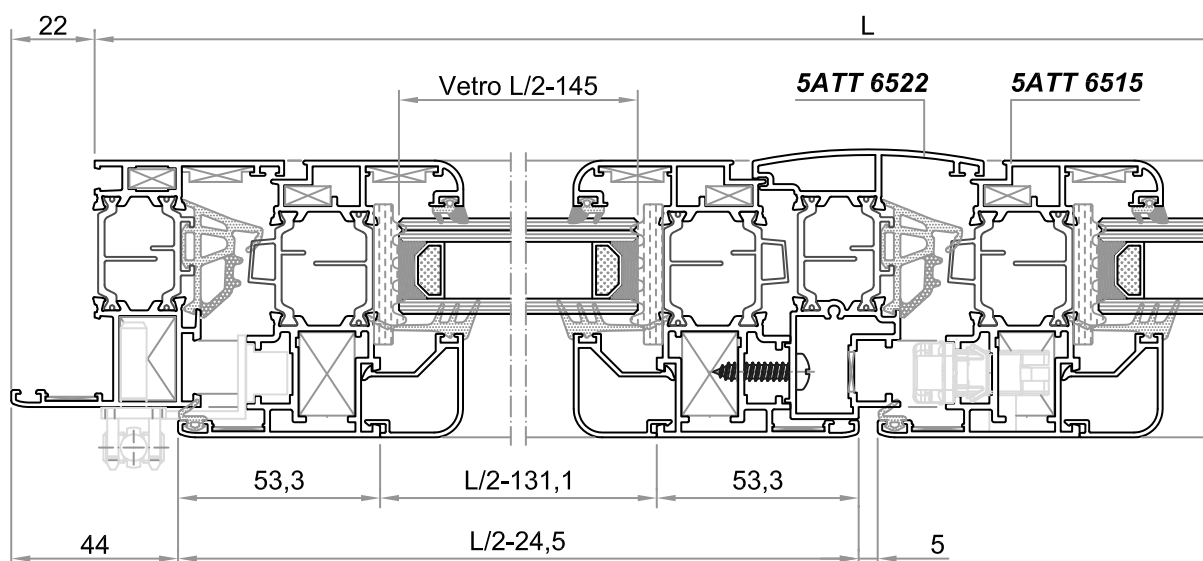


PROFILATI

CODICE	DESCRIZIONE	PEZZI	TAGLIO
5ATT 6501	Montante Telaio	2	H+44
5ATT 6501	Traverso Superiore Telaio	1	L+44
5ATT 6504	Traverso Inferiore Telaio	1	L
5ATT 6515	Montante Anta	4	H-44
5ATT 6515	Traverso Anta	4	L/2-24,5
5ATT 6522	Riporto Centrale	1	H-110
HE-028	Montante Fermavetro	4	H-141
HE-028	Traverso Fermavetro	4	L/2-121,5

ACCESSORI

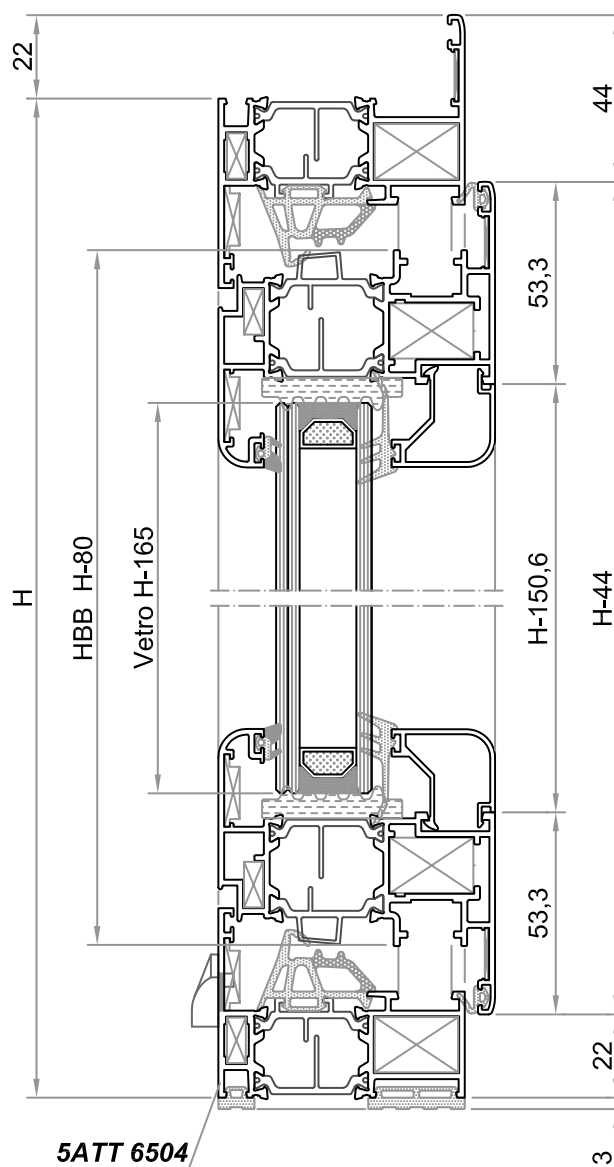
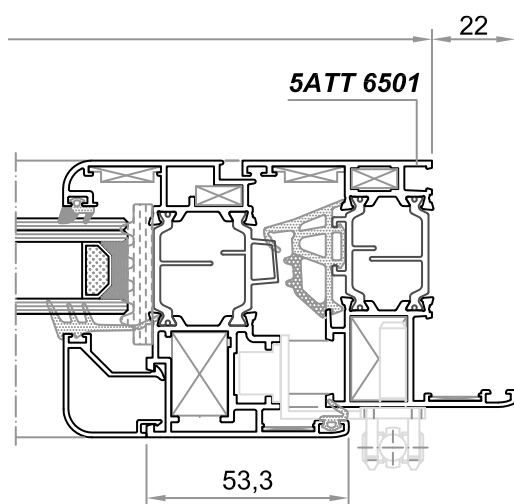
CODICE	DESCRIZIONE	PEZZI
LM 4179	Squadretta Pressofusa a scatto 14,6x22	12
EK 12027	Squadretta Estrusa a spinare 4,9x12,2	12
LM 0090	Spina Ø 3 per Squadretta EK 12027	24
LM 2019	Squadretta di allineamento con eccentrico	12
SA 0135	Squadretta di allineamento 13,5x1	10
ME 988	Cappetta copriforo scarico acqua	3
ZP600.01	Pressore Rapid Block Z/P	8



NB: Se al posto di 5ATT 6515 si usa 5ATT 6516, la misura di taglio anta non cambia.
Mentre cambia la quota del fermavetro che diventa L/2-164,3 e H-183,8

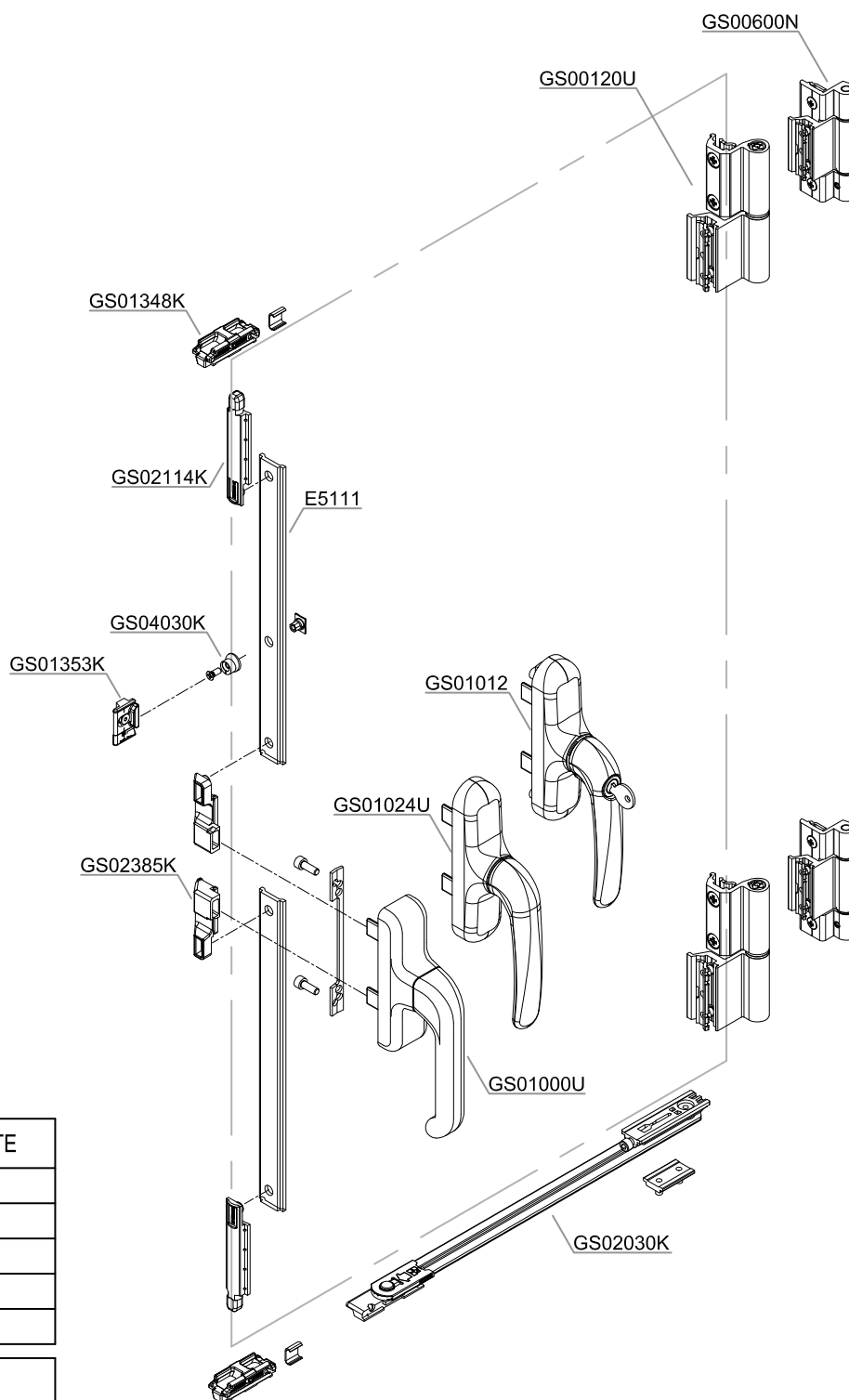
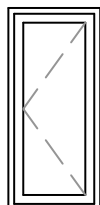
GUARNIZIONI

CODICE	DESCRIZIONE	PEZZI	TAGLIO
IS 40690	Guarnizione Centrale	1	2L+3H
ANG 40690	Angolo Vulcanizzato per IS 40690	4	
IS 40691	Guarnizione Vetro esterno	1	2L+4H
CO 020089	Guarnizione Cappotto Vetro interna	1	2L+4H
IS 915986	Guarnizione Battuta Interna	1	2L+3H
IS 915987	Guarnizione Soglia	1	1L
IZ 3143AD	Sottovetro Isolante	1	2L+4H
EKTAP73CP16	Coppia tappi Riporto Centrale	1	



65 Atlas

SCHEMA DI MONTAGGIO FINESTRA AD UN'ANTA BATTENTE CON CREMONESE



KIT BASE 1 ANTA A BATTENTE

GS00120U	Cerniera Flash a due ali
GS01000U	Cremonese EURO
GS01348K	Incontro singolo
GS02114K	Terminale per aste
GS02385K	Blocchetto di collegamento

IMPLEMENTAZIONI

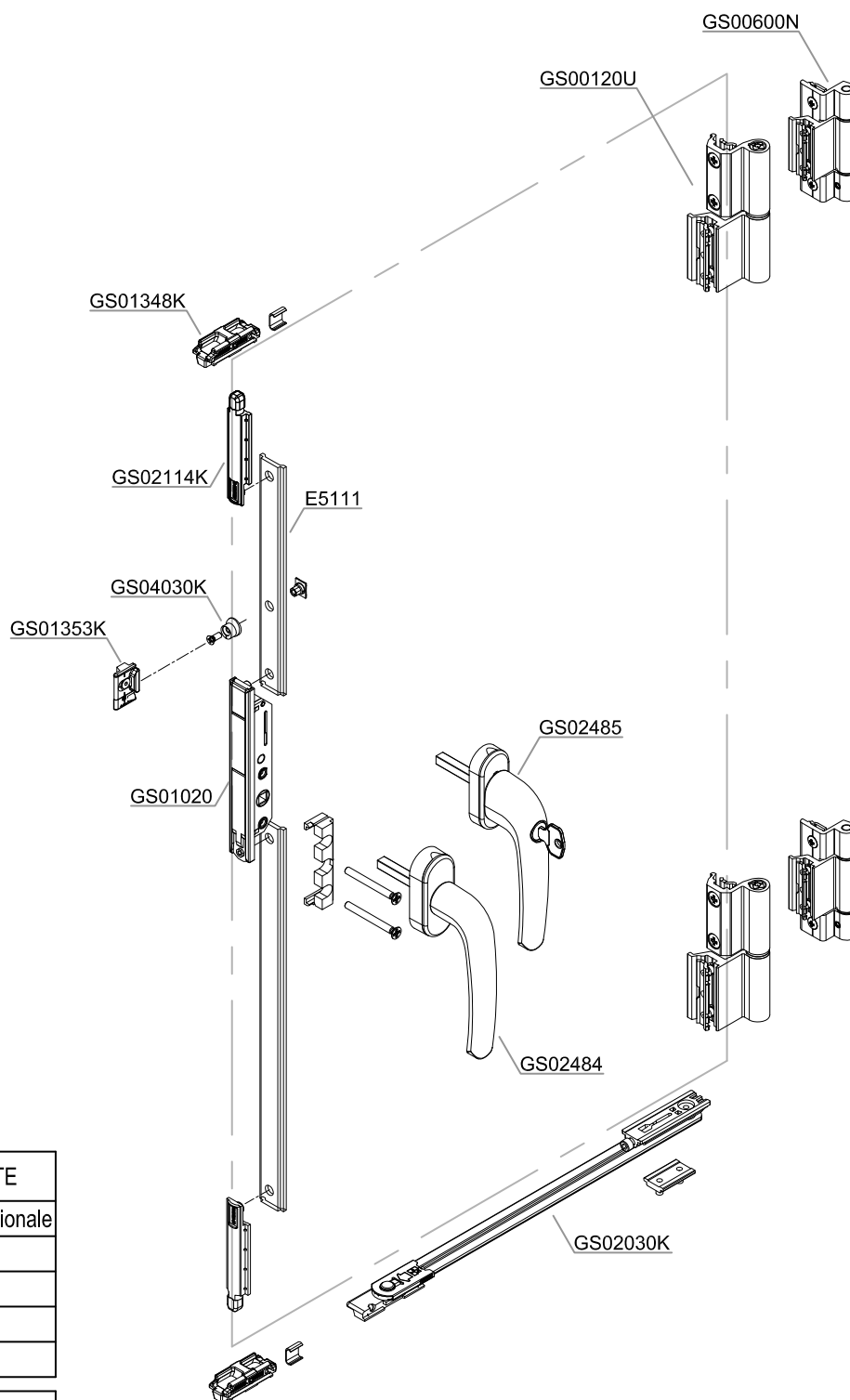
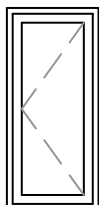
GS01353K	Incontro singolo registrabile
GS02030K	Braccio FRIZ limitatore di apertura
GS04030K	Nottolino di chiusura regolabile

VARIANTI

GS00600N	Cerniera Bridge a pettine
GS01012	Cremonese PRIMA KEY
GS01024U	Cremonese PRIMA

65 Atlas

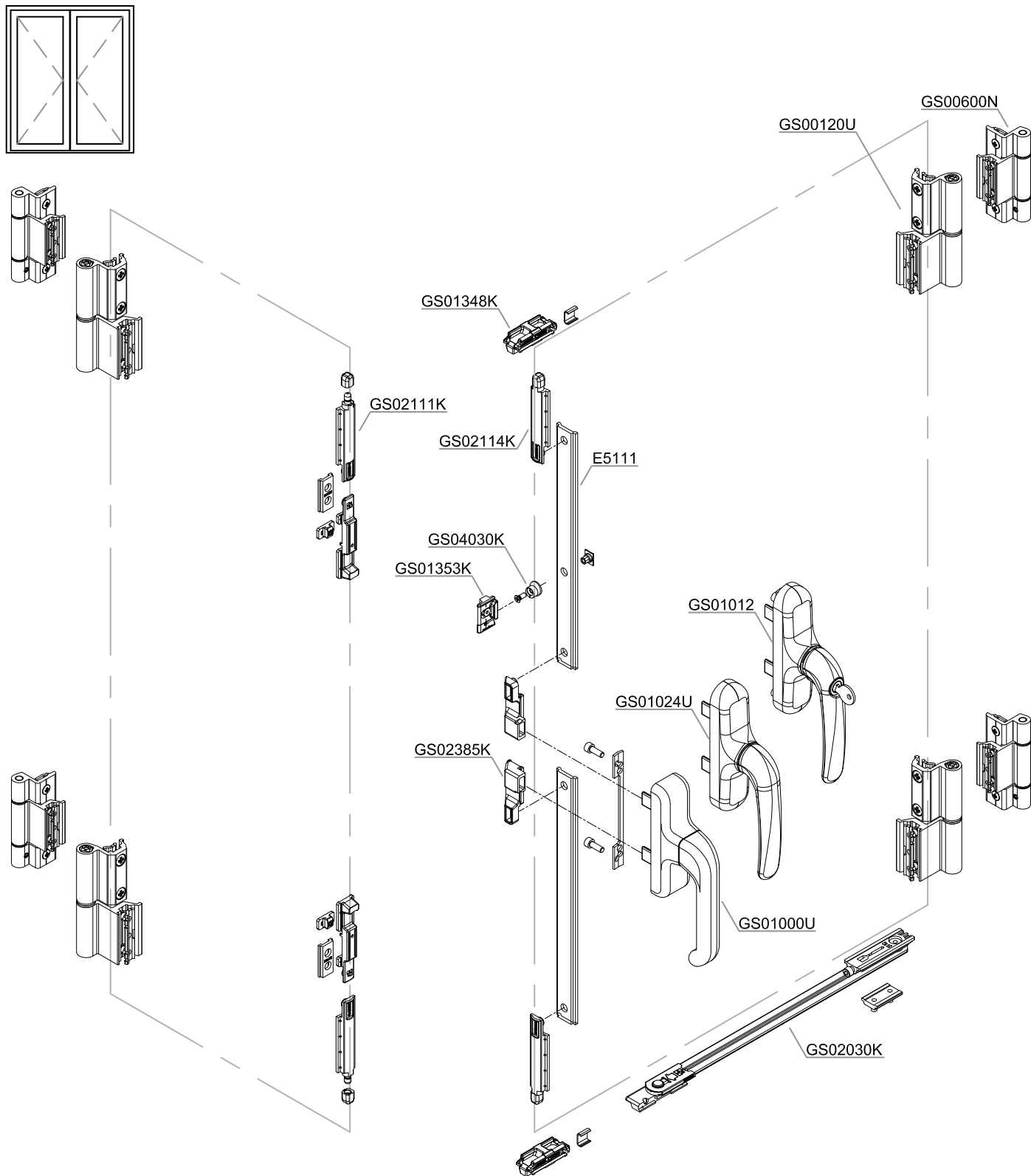
SCHEMA DI MONTAGGIO FINESTRA AD UN'ANTA BATTENTE CON MARTELLINA



KIT BASE 1 ANTA A BATTENTE	
GS01020	Movimentazione interna bidirezionale
GS00120U	Cerniera FLASH a due ali
GS01348K	Incontro singolo
GS02114K	Terminale per aste
GS02484	Martellina PRIMA
IMPLEMENTAZIONI	
GS01353K	Incontro singolo registrabile
GS02030K	Braccio FRIZ limitatore di apertura
GS04030K	Nottolino di chiusura regolabile
VARIANTI	
GS00600N	Cerniera Bridge a pettine
GS02485	Martellina PRIMA KEY

65 Atlas

SCHEMA DI MONTAGGIO FINESTRA A DUE ANTE A BATTENTE CON CREMONESE - Soluzione 1



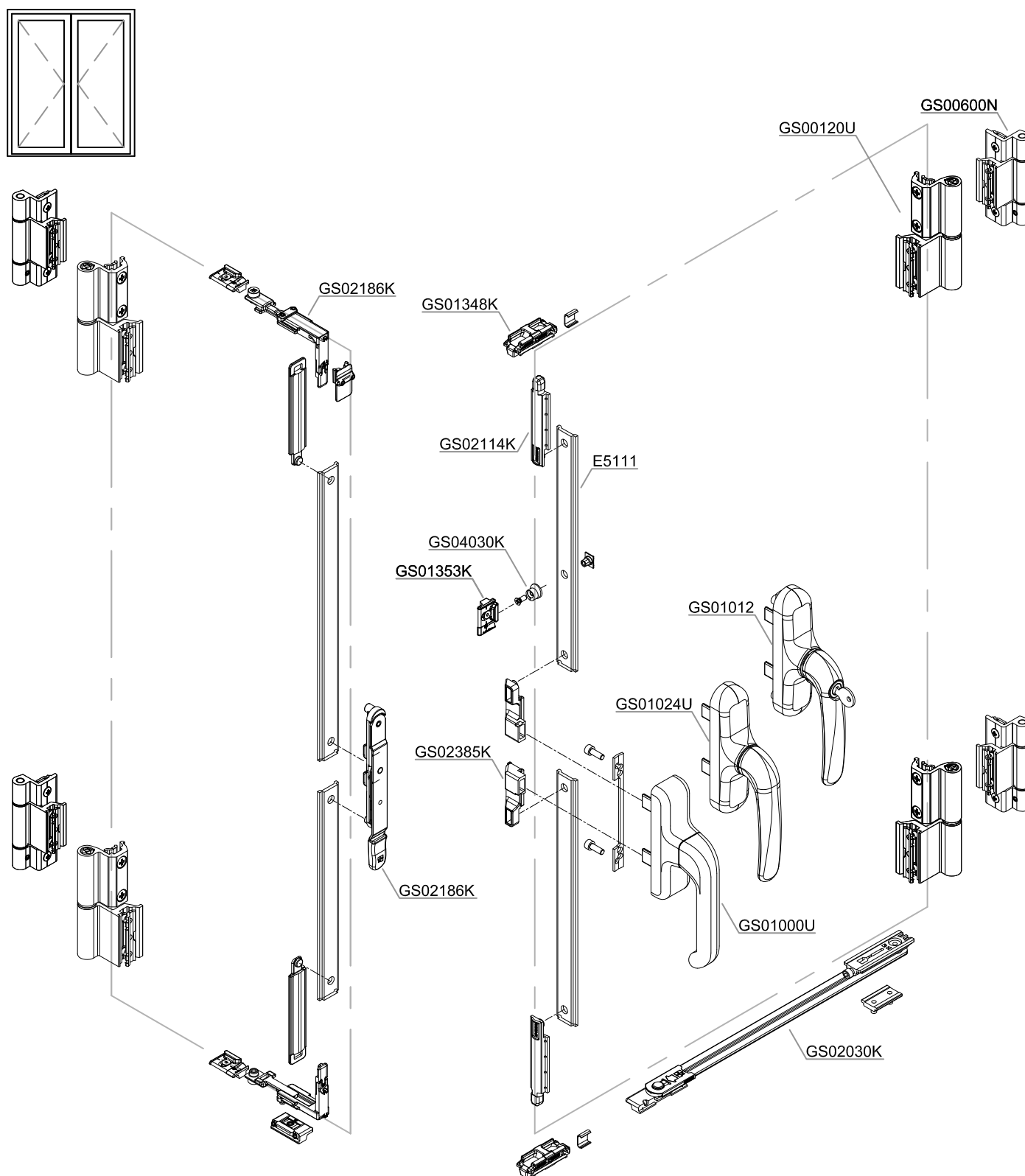
KIT BASE 2 ANTE A BATTENTE	
GS00120U	Cerniera FLASH a due ali
GS01000U	Cremonese EURO
GS01348K	Incontro singolo
GS02111K	Catenaccio GIAP
GS02114K	Terminale per aste
GS02385K	Blocchetto di collegamento

IMPLEMENTAZIONI	
GS01353K	Incontro singolo registrabile
GS02030K	Braccio FRIZ limitatore di apertura
GS04030K	Nottolino di chiusura regolabile

VARIANTI	
GS00600N	Cerniera Bridge a pettine
GS01012	Cremonese PRIMA KEY
GS01024U	Cremonese PRIMA

65 Atlas

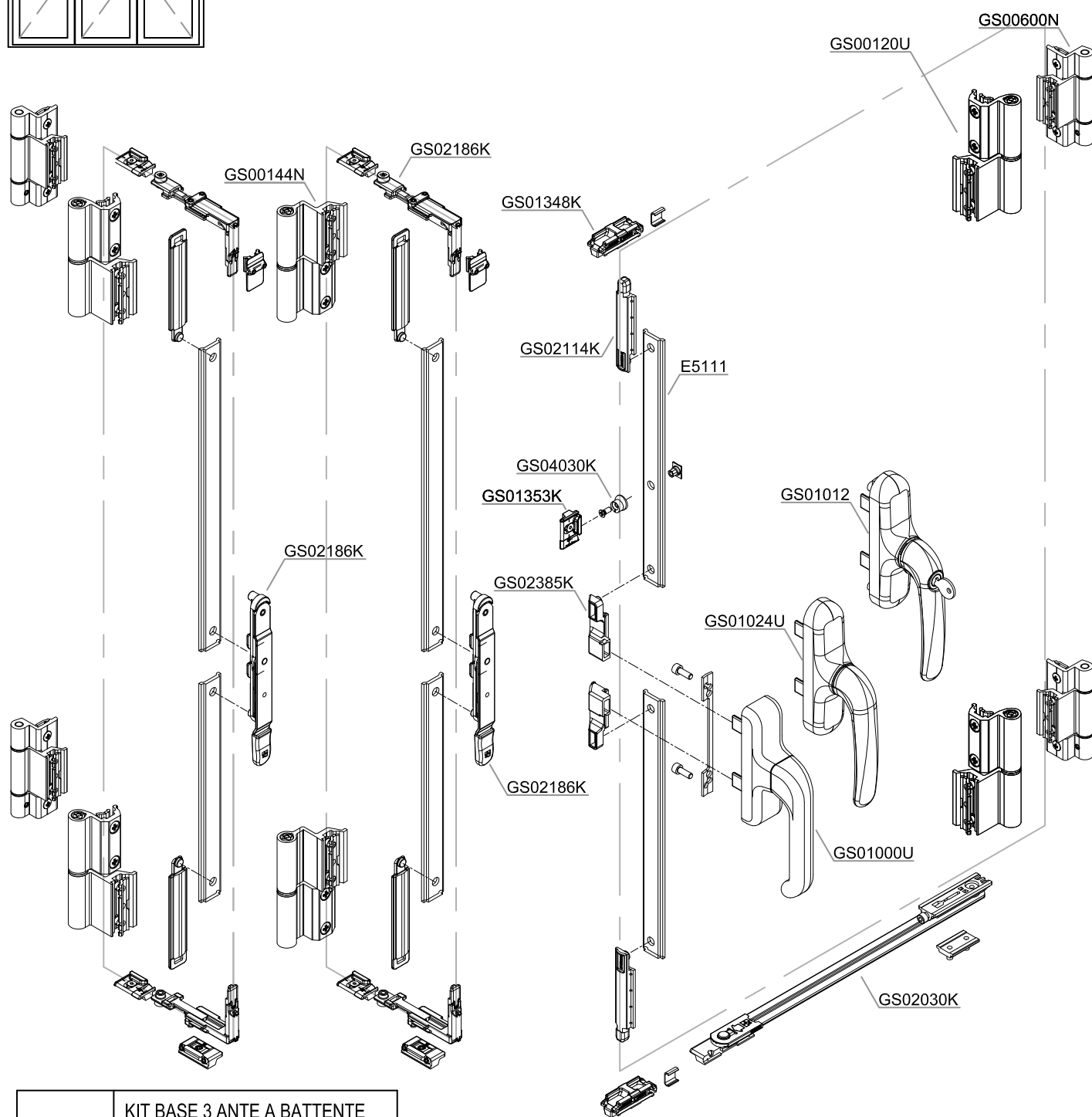
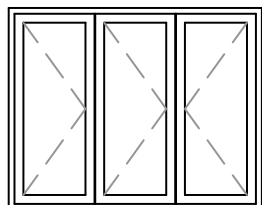
SCHEMA DI MONTAGGIO FINESTRA A DUE ANTE A BATTENTE CON CREMONESE - Soluzione 2



KIT BASE 2 ANTE A BATTENTE		IMPLEMENTAZIONI		VARIANTI	
GS00120U	Cerniera FLASH a due ali	GS01353K	Incontro singolo registrabile	GS00600N	Cerniera Bridge a pettine
GS01000U	Cremonese EURO	GS02030K	Braccio FRIZ limitatore di apertura	GS01012	Cremonese PRIMA KEY
GS01348K	Incontro singolo	GS04030K	Nottolino di chiusura regolabile	GS01024U	Cremonese PRIMA
GS02114K	Terminale per aste			GS02191K	Catenaccio bidirezionale
GS02186K	Chiusura perimetrale anta abbinata				
GS02385K	Blocchetto di collegamento				

65 Atlas

SCHEMA DI MONTAGGIO FINESTRA A TRE ANTE A BATTENTE CON CREMONESE



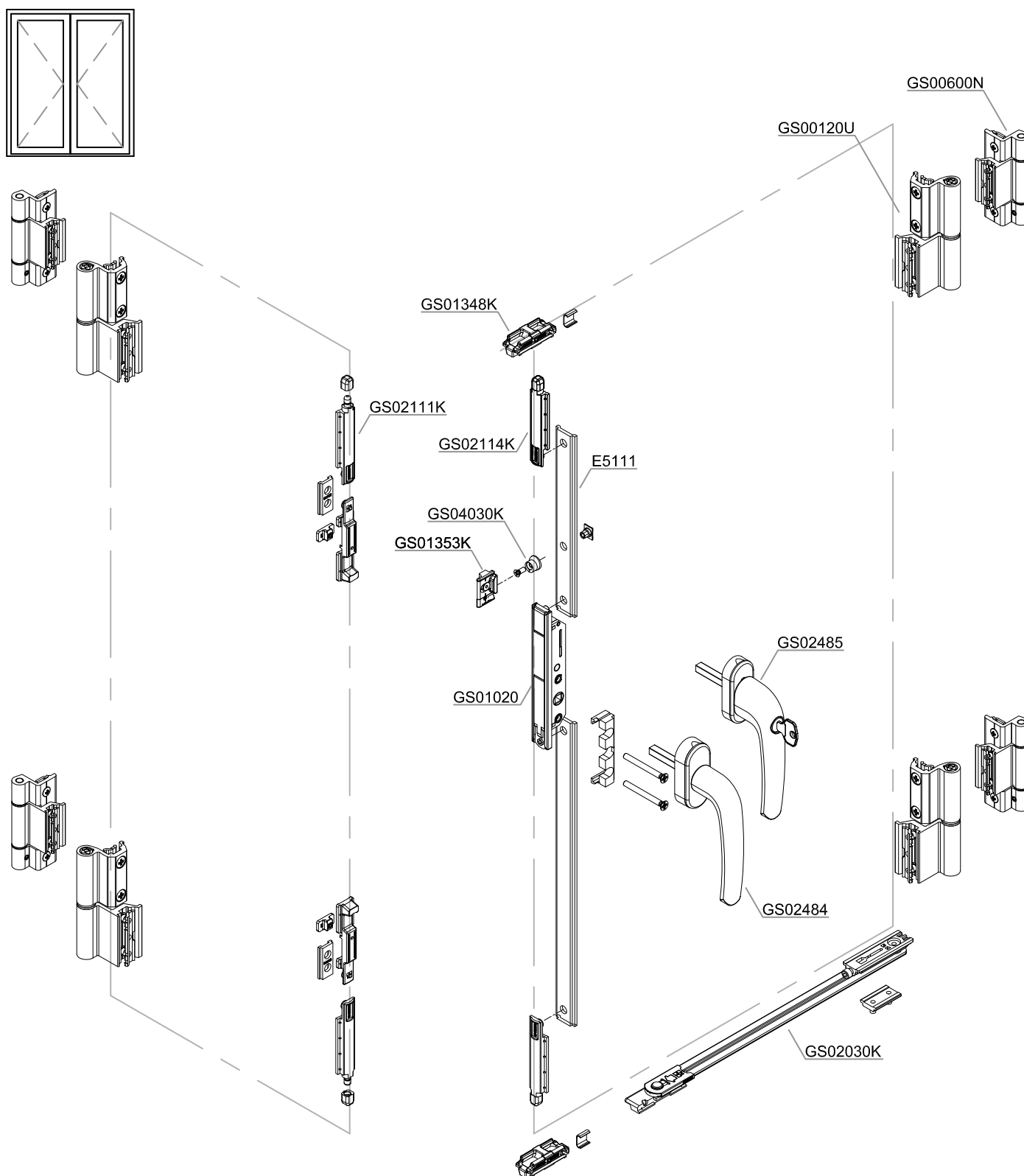
KIT BASE 3 ANTE A BATTENTE	
GS00144N	Cerniera FLASH per terza anta
GS00120U	Cerniera FLASH a due ali
GS01000U	Cremonese EURO
GS01348K	Incontro singolo
GS02114K	Terminale per aste
GS02186K	Chiusura perimetrale anta abbinata
GS02385K	Blocchetto di collegamento

IMPLEMENTAZIONI	
GS01353K	Incontro singolo registrabile
GS02030K	Braccio FRIZ limitatore di apertura
GS04030K	Nottolino di chiusura regolabile

VARIANTI	
GS00600N	Cerniera Bridge a pettine
GS01012	Cremonese PRIMA KEY
GS01024U	Cremonese PRIMA
GS02168K	Catenaccio registrabile
GS02191K	Catenaccio bidirezionale

65 Atlas

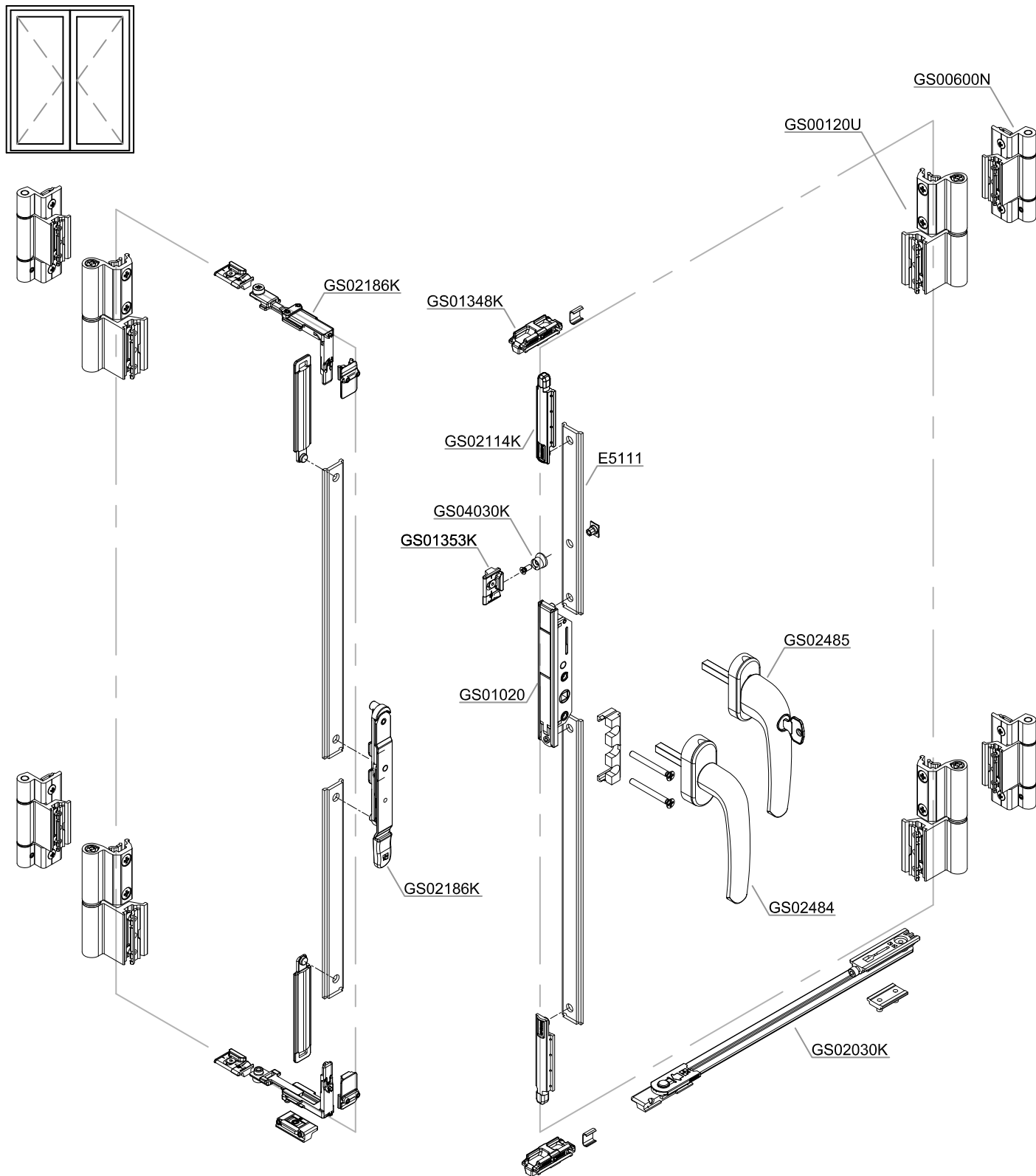
SCHEMA DI MONTAGGIO FINESTRA A DUE ANTE A BATTENTE CON MARTELLINA - Soluzione 1



KIT BASE 2 ANTE A BATTENTE		IMPLEMENTAZIONI		VARIANTI	
GS01020	Movimentazione interna bidirezionale	GS01353K	Incontro singolo registrabile	GS00600N	Cerniera Bridge a pettine
GS00120U	Cerniera FLASH a due ali	GS02030K	Braccio FRIZ limitatore di apertura	GS02485	Martellina PRIMA KEY
GS01348K	Incontro singolo	GS04030K	Nottolino di chiusura regolabile		
GS02111K	Catenaccio GIAP				
GS02114K	Terminale per aste				
GS02484	Martellina PRIMA				

65 Atlas

SCHEMA DI MONTAGGIO FINESTRA A DUE ANTE A BATTENTE CON MARTELLINA - Soluzione 2



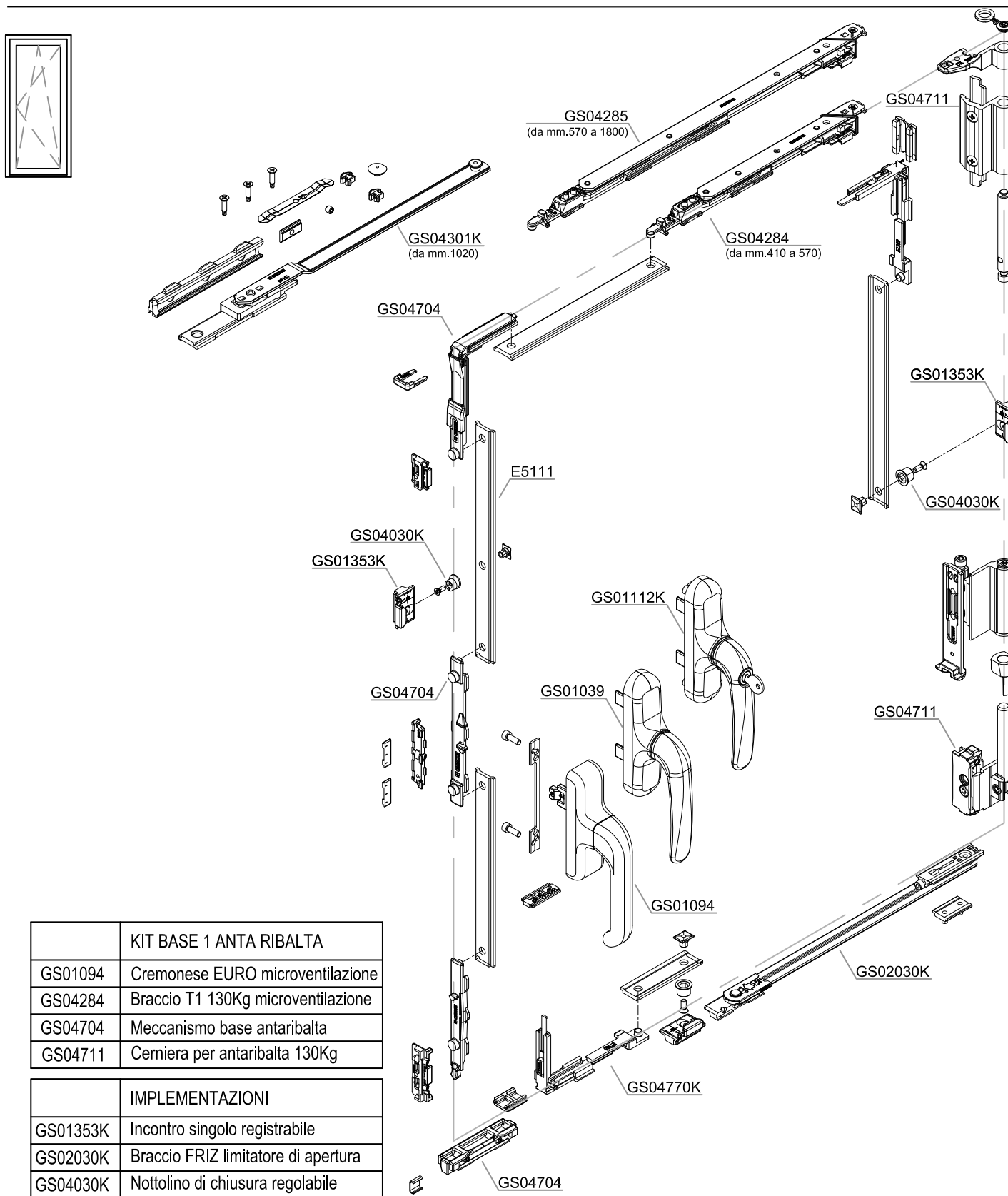
KIT BASE 2 ANTE A BATTENTE	
GS01020	Movimentazione interna bidirezionale
GS00120U	Cerniera FLASH a due ali
GS01348K	Incontro singolo
GS02114K	Terminale per aste
GS02186K	Chiusura perimetrale anta abbinata
GS02484	Martellina PRIMA

IMPLEMENTAZIONI	
GS01353K	Incontro singolo registrabile
GS02030K	Braccio FRIZ limitatore di apertura
GS04030K	Nottolino di chiusura regolabile

VARIANTI	
GS00600N	Cerniera Bridge a pettine
GS02191K	Catenaccio bidirezionale
GS02485	Martellina PRIMA KEY

65 Atlas

SCHEMA DI MONTAGGIO FINESTRA AD ANTA RIBALTA CON CREMONESE



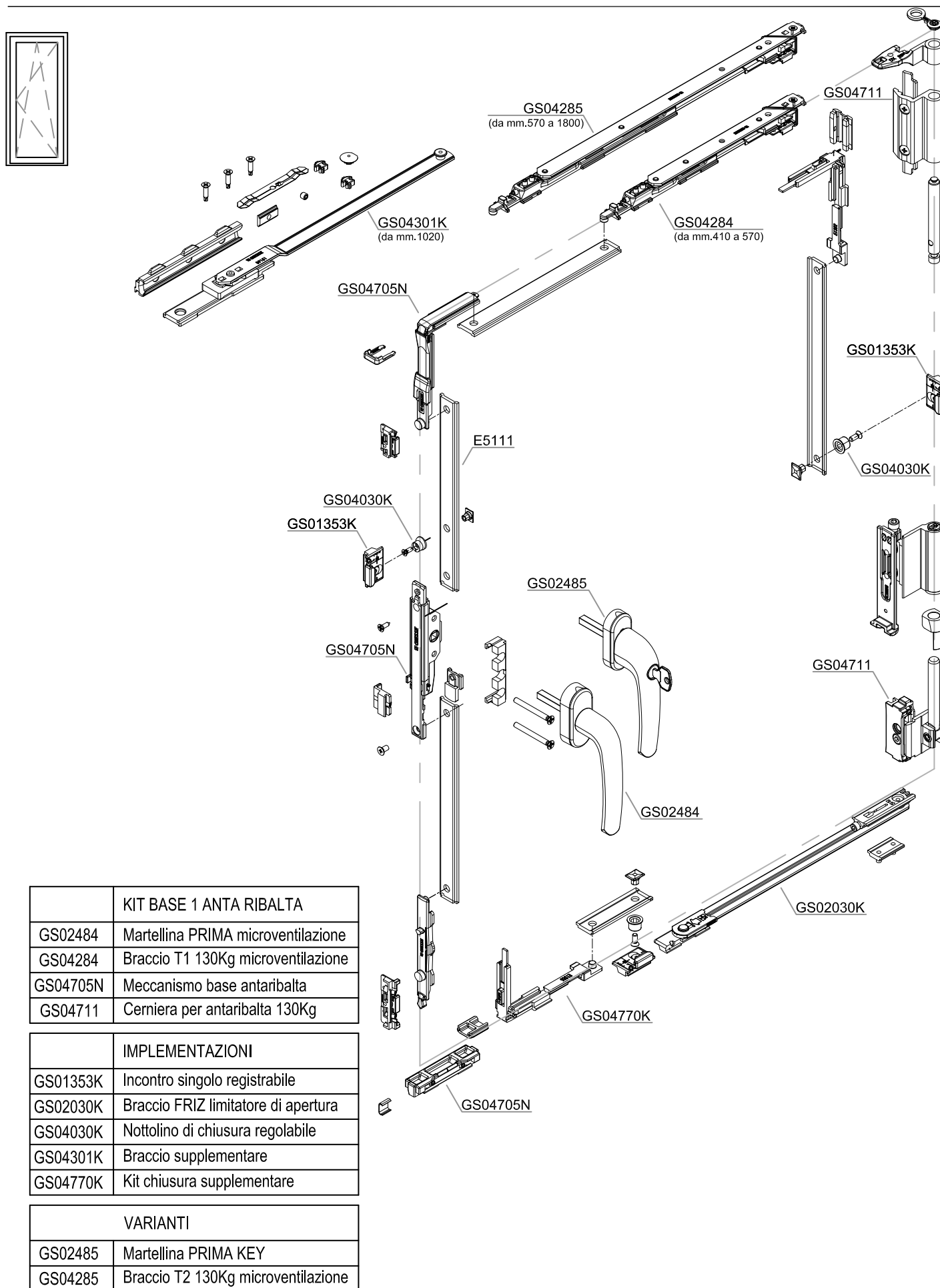
KIT BASE 1 ANTA RIBALTA	
GS01094	Cremonese EURO microventilazione
GS04284	Braccio T1 130Kg microventilazione
GS04704	Meccanismo base antaribalta
GS04711	Cerniera per antaribalta 130Kg

IMPLEMENTAZIONI	
GS01353K	Incontro singolo registrabile
GS02030K	Braccio FRIZ limitatore di apertura
GS04030K	Nottolino di chiusura regolabile
GS04301K	Braccio supplementare
GS04770K	Kit chiusura supplementare

VARIANTI	
GS01039	Cremonese PRIMA microventilazione
GS0112K	Cremonese PRIMA KEY microvent.
GS04285	Braccio T2 130Kg microventilazione

65 Atlas

SCHEMA DI MONTAGGIO FINESTRA AD ANTA RIBALTA CON MARTELLINA



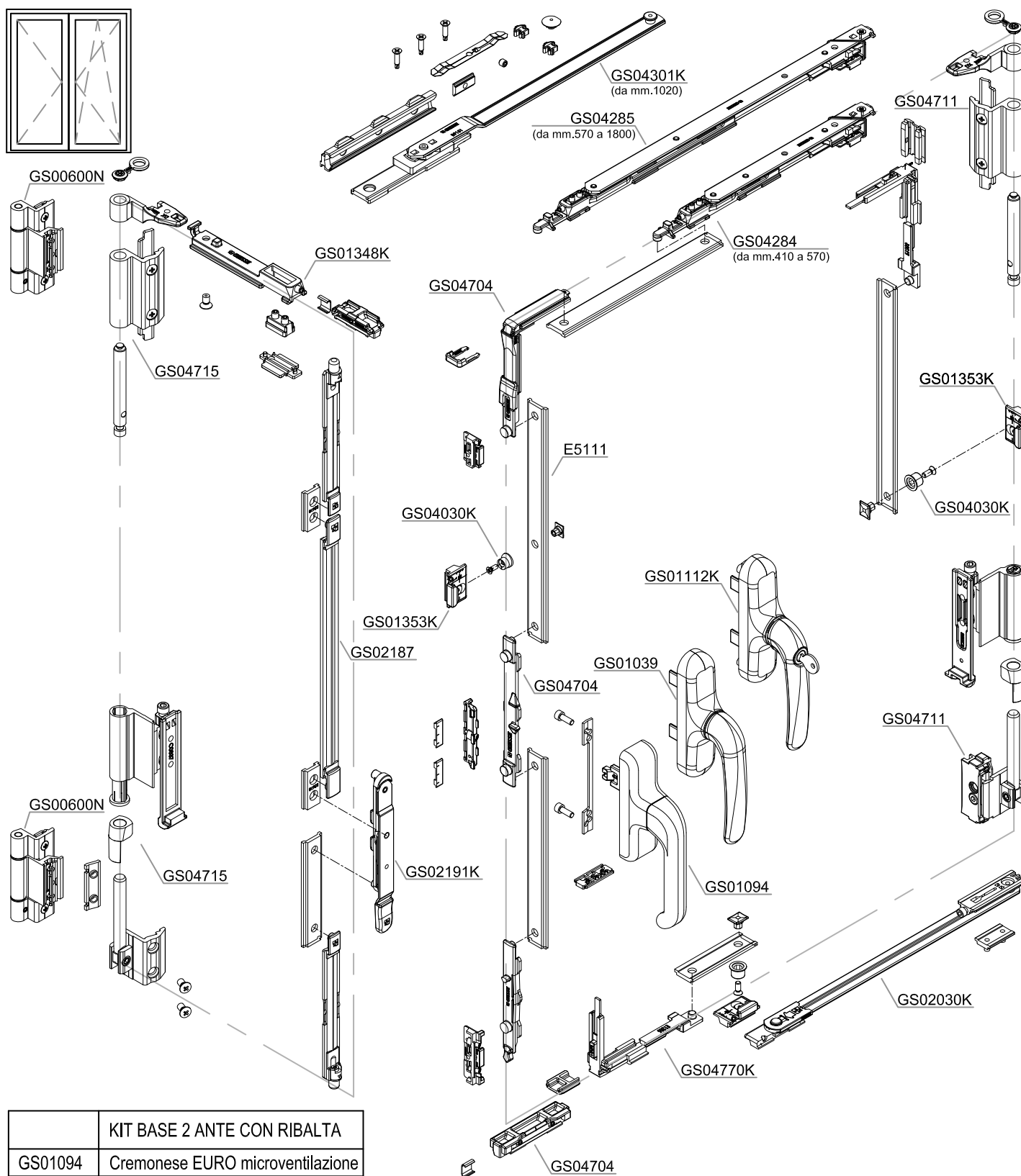
	KIT BASE 1 ANTA RIBALTA
GS02484	Martellina PRIMA microventilazione
GS04284	Braccio T1 130Kg microventilazione
GS04705N	Meccanismo base antaribalta
GS04711	Cerniera per antaribalta 130Kg

	IMPLEMENTAZIONI
GS01353K	Incontro singolo registrabile
GS02030K	Braccio FRIZ limitatore di apertura
GS04030K	Nottolino di chiusura regolabile
GS04301K	Braccio supplementare
GS04770K	Kit chiusura supplementare

	VARIANTI
GS02485	Martellina PRIMA KEY
GS04285	Braccio T2 130Kg microventilazione

65 Atlas

SCHEMA DI MONTAGGIO FINESTRA AD ANTA RIBALTA A DUE ANTE CON CREMONESE - Soluzione 1



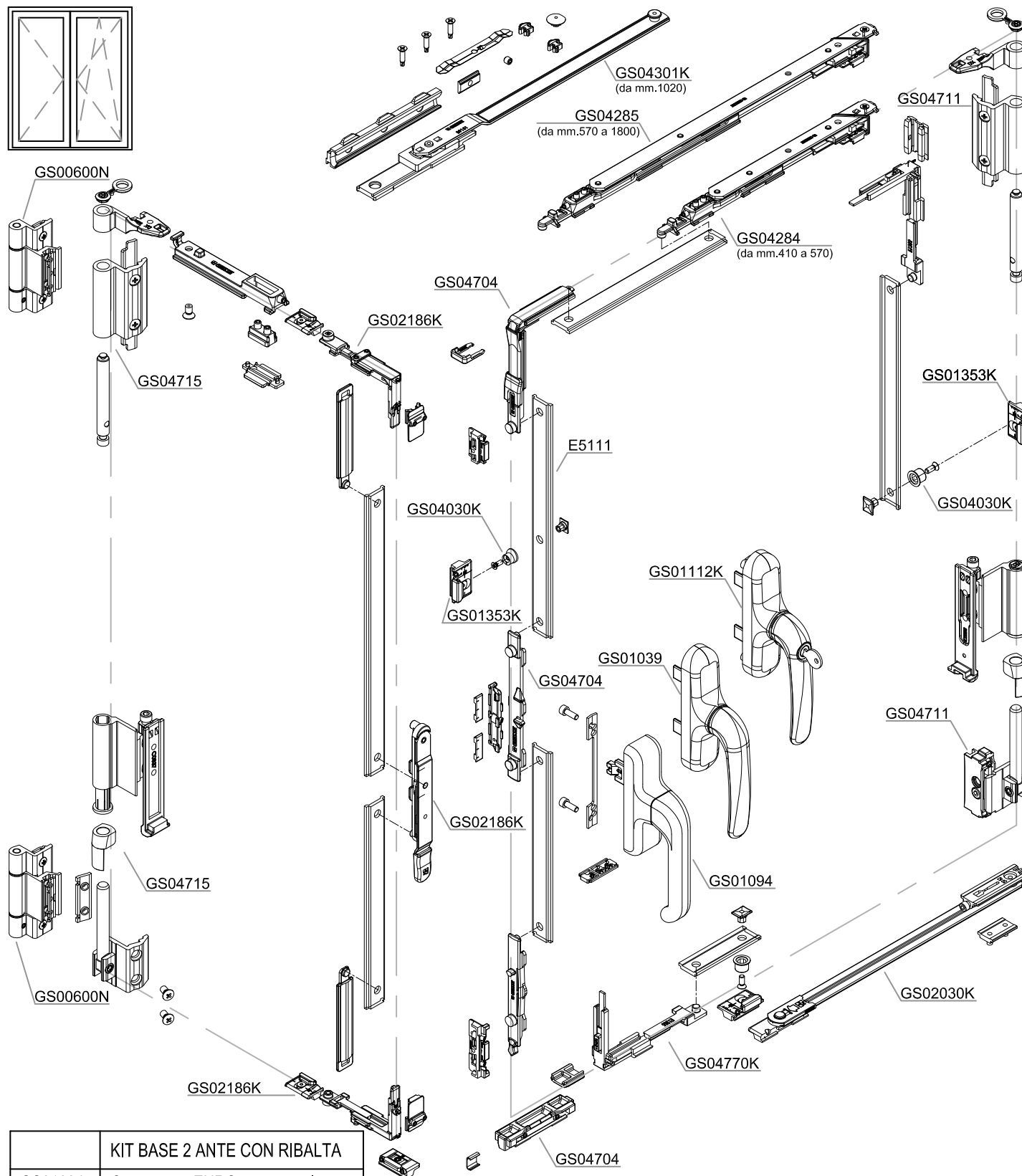
KIT BASE 2 ANTE CON RIBALTA	
GS01094	Cremonese EURO microventilazione
GS01348K	Incontro singolo
GS02187	Elemento prolunga astina
GS02191K	Catenaccio bidirezionale a leva
GS04284	Braccio T1 130Kg microventilazione
GS04704	Meccanismo base antaribalta
GS04711	Cerniera per antaribalta 130Kg
GS04715	Cerniera per A/R anta abbinata

IMPLEMENTAZIONI	
GS01353K	Incontro singolo registrabile
GS02030K	Braccio FRIZ limitatore di apertura
GS04030K	Nottolino di chiusura regolabile
GS04301K	Braccio supplementare
GS04770K	Kit chiusura supplementare

VARIANTI	
GS00600N	Cerniera Bridge a pettine
GS01039	Cremonese PRIMA microv.
GS01112K	Cremonese PRIMA KEY microv.
GS04285	Braccio T2 130Kg microv.

65 Atlas

SCHEMA DI MONTAGGIO FINESTRA AD ANTA RIBALTA A DUE ANTE CON CREMONESE - Soluzione 2



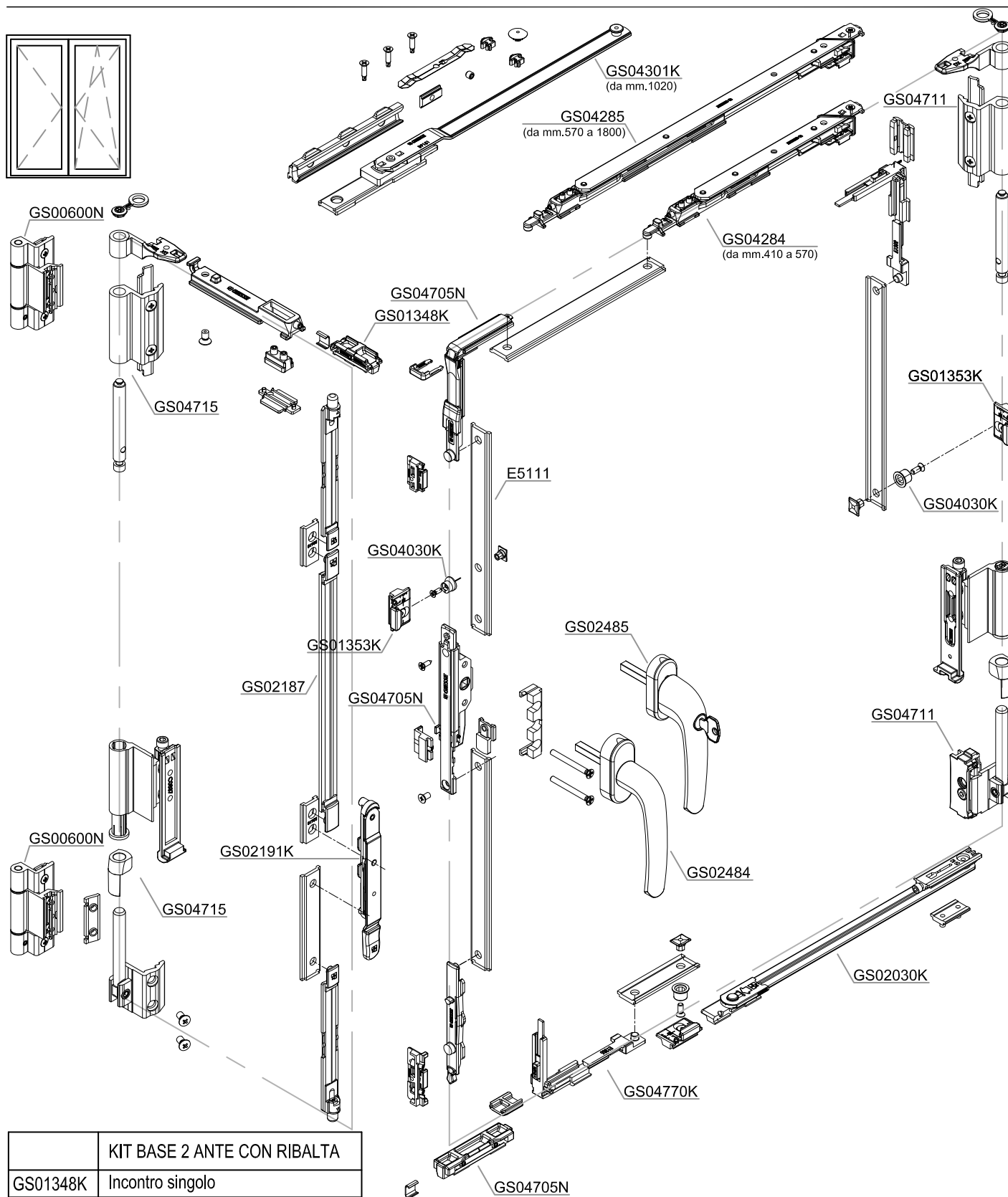
KIT BASE 2 ANTE CON RIBALTA	
GS01094	Cremonese EURO microventilazione
GS02186K	Chiusura perimetrale anta abbinata
GS02187	Elemento prolunga astina
GS04284	Braccio T1 130Kg microventilazione
GS04704	Meccanismo base antaribalta
GS04711	Cerniera per antaribalta 130Kg
GS04715	Cerniera per A/R anta abbinata

IMPLEMENTAZIONI	
GS01353K	Incontro singolo registrabile
GS02030K	Braccio FRIZ limitatore di apertura
GS04030K	Nottolino di chiusura regolabile
GS04301K	Braccio supplementare
GS04770K	Kit chiusura supplementare

VARIANTI	
GS00600N	Cerniera Bridge a pettine
GS01039	Cremonese PRIMA microv.
GS0112K	Cremonese PRIMA KEY microv.
GS02191K	Catenaccio bidirezionale
GS04285	Braccio T2 130Kg microv.

65 Atlas

SCHEMA DI MONTAGGIO FINESTRA AD ANTA RIBALTA A DUE ANTE CON MARTELLINA - Soluzione 1



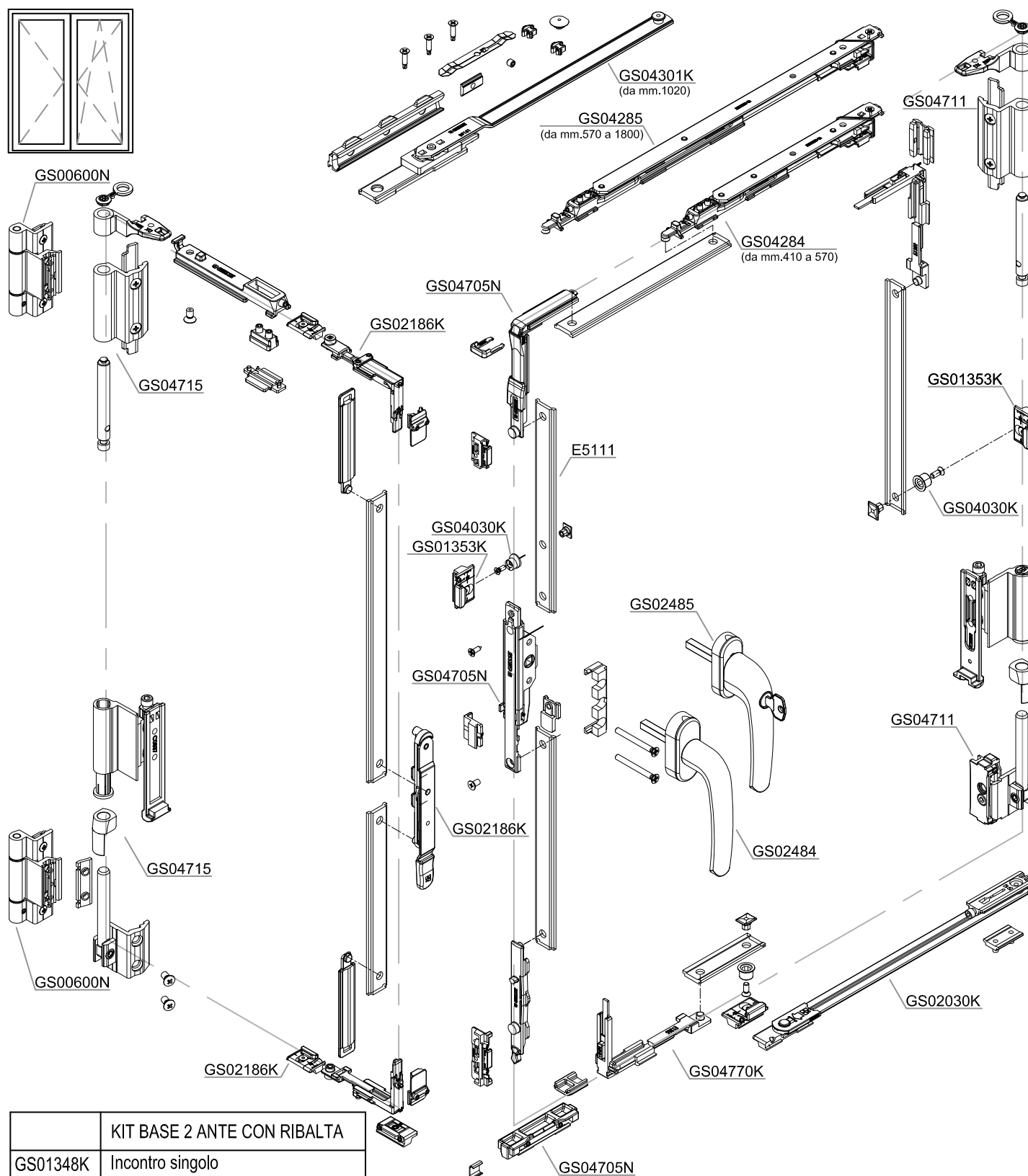
KIT BASE 2 ANTE CON RIBALTA	
GS01348K	Incontro singolo
GS02187	Elemento prolunga astina
GS02191K	Catenaccio bidirezionale a leva
GS02484	Martellina PRIMA microventilazione
GS04284	Braccio T1 130Kg microventilazione
GS04705N	Meccanismo base antaribalta
GS04711	Cerniera per antaribalta 130Kg
GS04715	Cerniera per A/R anta abbinata

IMPLEMENTAZIONI	
GS01353K	Incontro singolo registrabile
GS02030K	Braccio FRIZ limitatore di apertura
GS04030K	Nottolino di chiusura regolabile
GS04301K	Braccio supplementare
GS04770K	Kit chiusura supplementare

VARIANTI	
GS00600N	Cerniera Bridge a pettine
GS02485	Martellina PRIMA KEY
GS04285	Braccio T2 130Kg microv.

65 Atlas

SCHEMA DI MONTAGGIO FINESTRA AD ANTA RIBALTA A DUE ANTE CON MARTELLINA - Soluzione 2

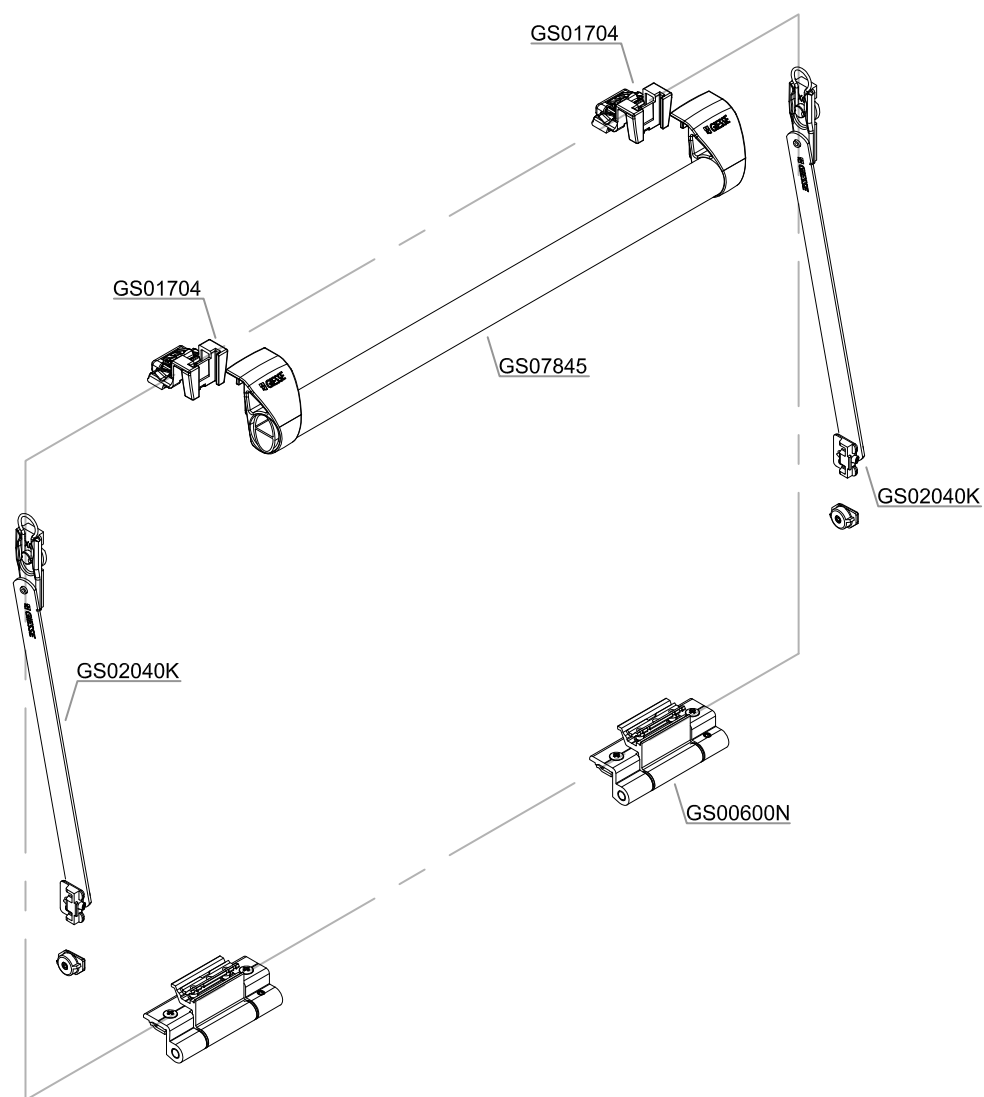
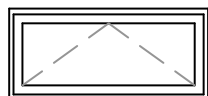


KIT BASE 2 ANTE CON RIBALTA	
GS01348K	Incontro singolo
GS02186K	Chiusura perimetrale anta abbinata
GS02187	Elemento prolunga astina
GS02484	Martellina PRIMA microventilazione
GS04284	Braccio T1 130Kg microventilazione
GS04705N	Meccanismo base antaribalta
GS04711	Cerniera per antaribalta 130Kg
GS04715	Cerniera per A/R anta abbinata

IMPLEMENTAZIONI	
GS01353K	Incontro singolo registrabile
GS02030K	Braccio FRIZ limitatore di apertura
GS04030K	Nottolino di chiusura regolabile
GS04301K	Braccio supplementare
GS04770K	Kit chiusura supplementare

VARIANTI	
GS00600N	Cerniera Bridge a pettine
GS02191K	Catenaccio bidirezionale
GS02485	Martellina PRIMA KEY
GS04285	Braccio T2 130Kg microv.

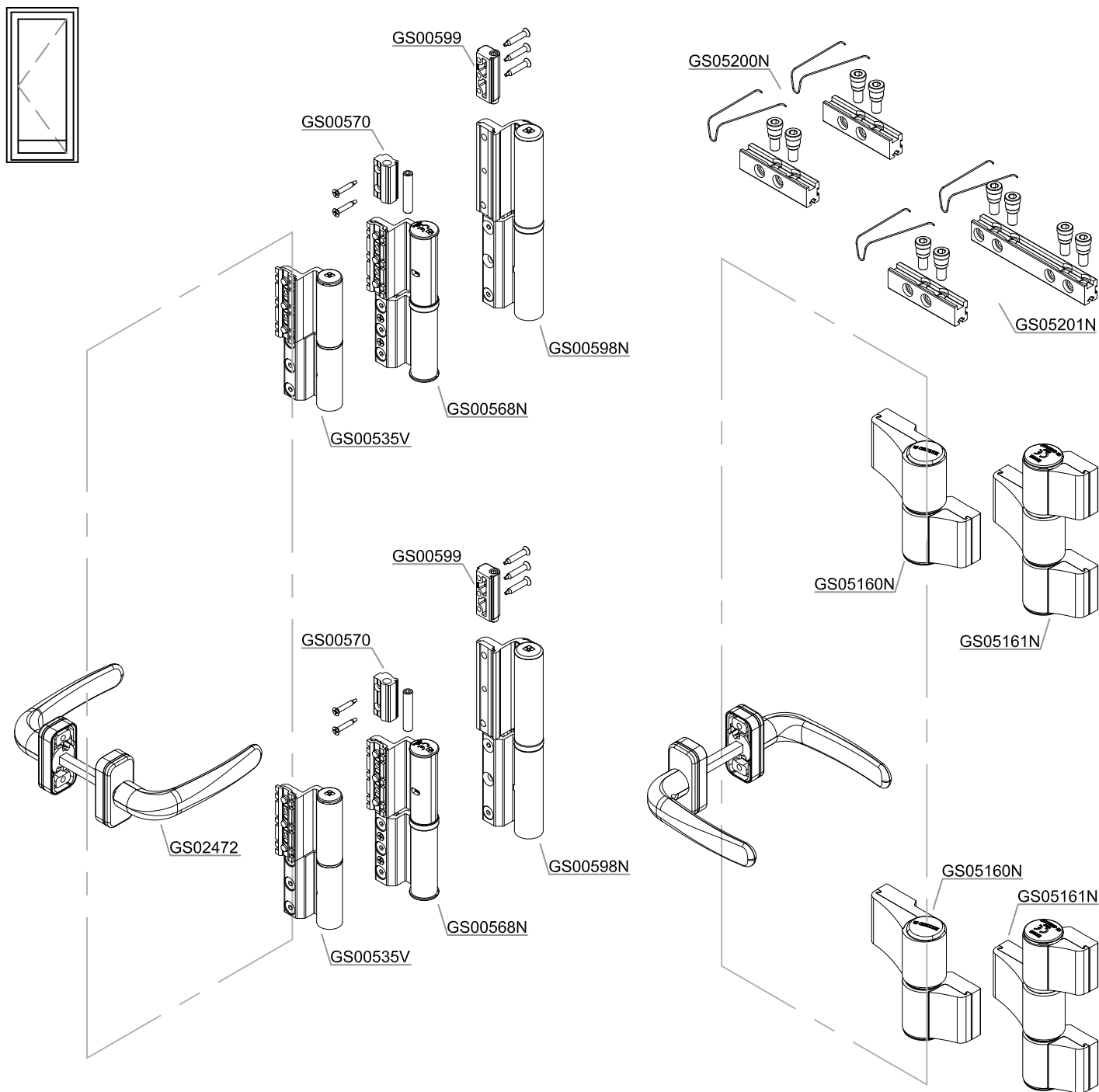
SCHEMA DI MONTAGGIO FINESTRA A VASISTAS



	KIT BASE FINESTRA A VASISTAS		IMPLEMENTAZIONI
GS00600N	Cerniera Bridge a pettine	GS01666	Attuatore a catena VARIA
GS01704	Cricchetto TWIN	GS07845	Barra azionamento cricchetti
GS02040K	Braccio lungo RALLENTY (250mm)		

65 Atlas

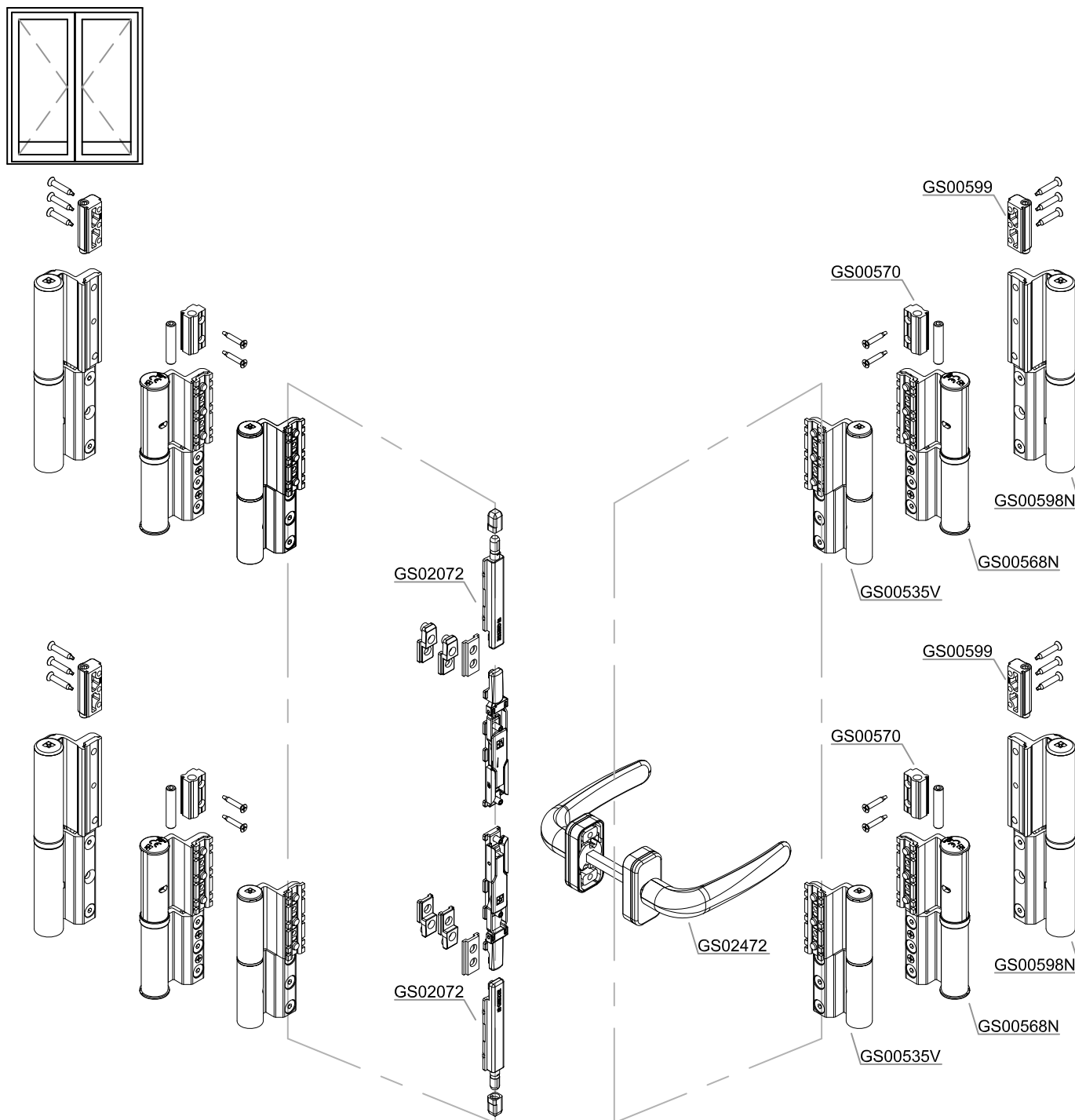
SCHEMA DI MONTAGGIO PORTA AD UN'ANTA



KIT BASE 1 ANTA - PORTE		VARIANTI	
GS00535V	Cerniera per porte FLASH XL (100Kg - coppia)	GS00568N	Cerniera per porte linea 3D (120Kg - coppia)
GS02472	Maniglia PRIMA-CP	GS00570	Blocchetto sollevamento anta per cerniere linea 3D
		GS00589	Coppia cover per cerniere linea 3D
		GS00598N	Cerniera per porte FLASH XXL (160Kg - coppia)
		GS00599	Coppia cover per cerniere linea FLASH XXL
		GS05160N	Cerniera DOMINA 2 ali applicazione frontale
		GS05200N	Kit contropiastre aggancio cerniera DOMINA 2 ali
		GS05161N	Cerniera DOMINA 3 ali applicazione frontale
		GS05201N	Kit contropiastre aggancio cerniera DOMINA 3 ali

65 Atlas

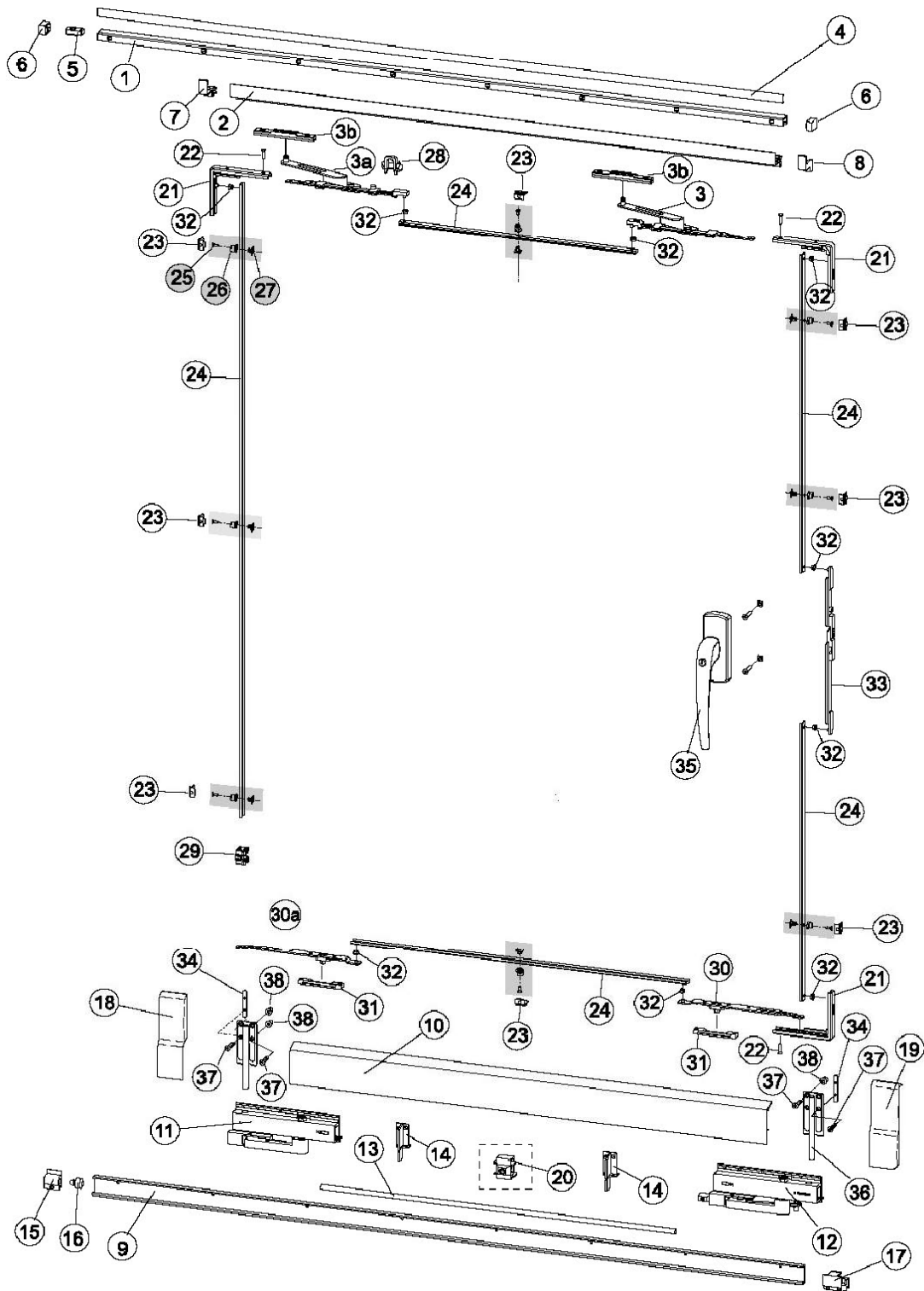
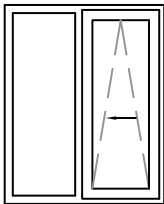
SCHEMA DI MONTAGGIO PORTA A DUE ANTE



KIT BASE 2 ANTE - PORTE		VARIANTI	
GS00535V	Cerniera per porte FLASH XL (100Kg - coppia)	GS00568N	Cerniera per porte linea 3D (120Kg - coppia)
GS02072	Catenaccio TOTEM per canaletta	GS00570	Blochetto sollevamento anta per cerniere linea 3D
GS02472	Maniglia PRIMA-CP	GS00589	Coppia cover per cerniere linea 3D
		GS02188	Terminale regolabile
		GS00598N	Cerniera per porte FLASH XXL (160Kg - coppia)
		GS00599	Coppia cover per cerniere linea FLASH XXL
		GS05160N	Cerniera DOMINA 2 ali applicazione frontale
		GS05200N	Kit contropiastre aggancio cerniera DOMINA 2 ali
		GS05161N	Cerniera DOMINA 3 ali applicazione frontale
		GS05201N	Kit contropiastre aggancio cerniera DOMINA 3 ali

65 Atlas

SCHEMA DI MONTAGGIO SCORREVOLE PARALLELO (portata 180 Kg)



SET Ferramenta e Carrelli
dx.(cod. GS09727N)
sx.(cod. GS09728N)

12	Carrello Master
11	Carrello
14	Supporti carter inf.
3	Braccio
3a	Braccio secondario
30	Pulsante aggancio dx.
30a	Pulsante aggancio sx.
3b	Slitta braccio
36	Rinforzi laterali
33	Traino cremonese
21	Rinvio d'angolo inf.
21	Rinvio d'angolo sup.
23	Incontro di chiusura
25	Vite nottolino
26	Nottolino di chiusura
27	Base nottolino
22	Viti di fissaggio M5x20
38	Rivetti rinforzi laterali

SET Profilati
(cod. GS09706)

1	Rotaia sup.
4	Guaina copri-viti
2	Carter sup.
9	Rotaia inf.
10	Carter inf.
13	Astina

SET Accessori
(cod. GS09718)

18	Tappo carter sx.
19	Tappo carter dx.
15	Arresto inf.
16	Tampone arresto inf.
17	Incontro di comando
6	Tappi rotaia sup.
5	Arresto sup.
7	Tappo sx. carter sup.
8	Tappo dx. carter sup.

SET Incontri
(cod. GS09733)

28	Guida
31	Incontro aggancio aut.

Incontro Mobile
(cod. GS08145)

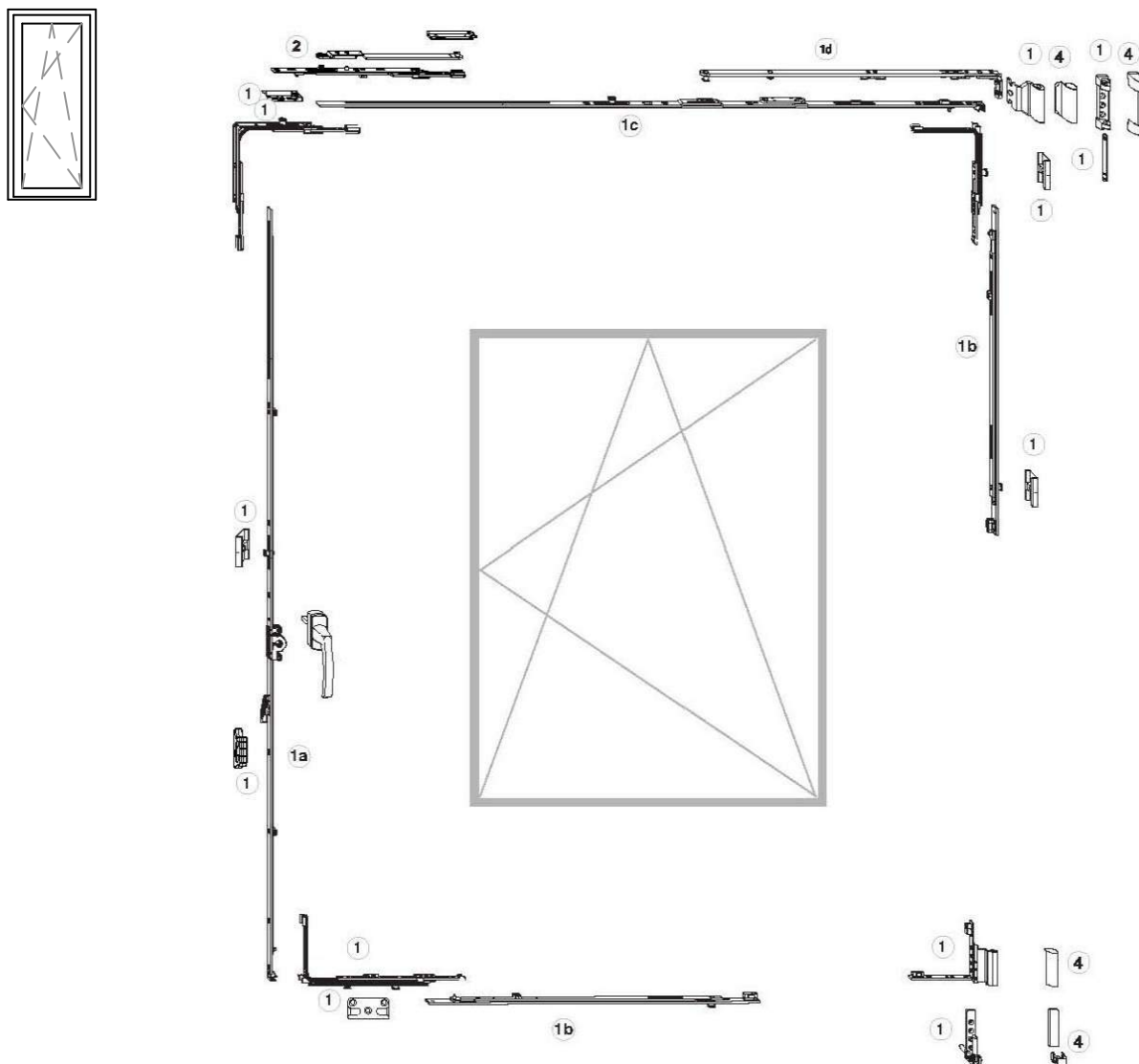
SET Fissaggio Ante Pesanti
>150 Kg (cod. GS09729)

34	Piastrina rinforzi lat.
37	Viti rinforzi lat. M5x10

35	Cremonese destra	GS09736N
35a	Cremonese con chiave	GS09738N
20	Guida asta di colleg.	GS09735

65 Atlas

SCHEMA DI MONTAGGIO FINESTRA AD ANTA RIBALTA - Cava Ferramenta 16



Accessori base per qualsiasi tipologia.

Accessori del Kit antarialta 1 anta destra Cod. 461699

Codice	Descrizione
222201 - ①	Movimento angolare
52481 - ①	Supporto telaio superiore
94491 - ①	Perno
54706 - ①	Bandella forcice 18-9
52484 - ①	Supporto telaio inferiore
55424* - ①	Cerniera angolare destra 18-9
222205 - ①	Movimento angolare bifungo
359271* - ①	Scontro alza anta destra
356362 - ①	Scontro nottolino
222209 - ①	Movimento angolare superiore chiusura centrale
356361 - ①	Scontro fungo
352980 - ①	Adattatore per taglio diritto MultiMatic argento
* utilizzare 55425 e 359272 per il Kit antarialta sinistro Cod. 461700	

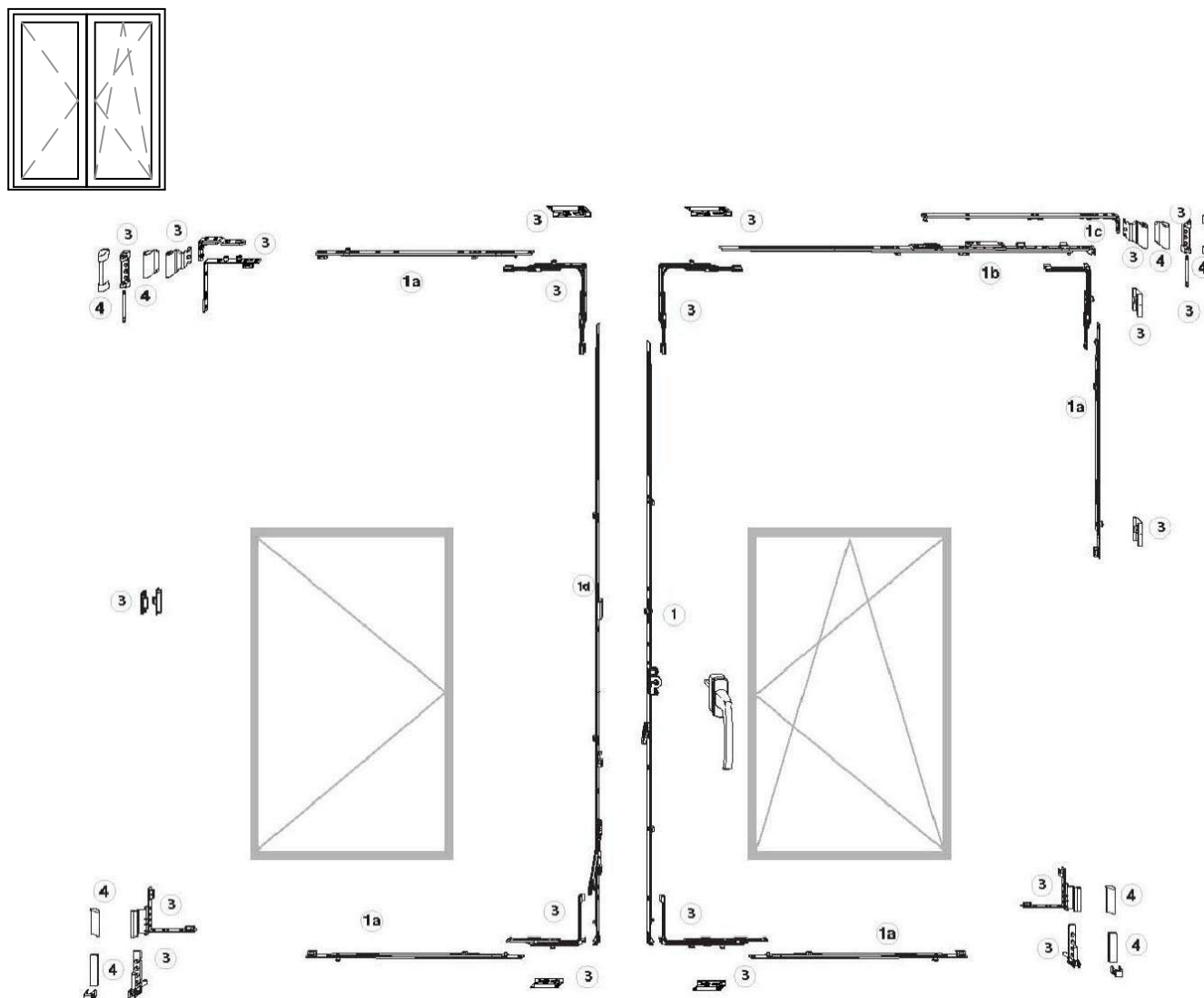
Accessori che variano in funzione di LBB e HBB.
(vedi catalogo generale)

Fuori Kit	
Codice	Descrizione
209261 - ①a	Cremonese
201751 - ①b	Chiusura centrale fix.
206864 - ①c	Frontale forcice senza aerazione
207123 - ①d	Braccio forcice senza aerazione
201840 - ②	Chiusura centrale prolungabile
207431	
203765 - ②a	Forcice supplementare senza aerazione
213043	
101686* - ④	Kit di coperture cerniera e supporto forcice
* utilizzare 101685 per il Kit antarialta sinistro Cod. 461700	

N.B. : accessori per finestre con LBB (larghezza battente in battuta) = 750 mm e HBB (altezza battente in battuta) = 1600 mm

65 Atlas

SCHEMA DI MONTAGGIO FINESTRA AD ANTA RIBALTA A DUE ANTE - Cava Ferramenta 16



Accessori base per qualsiasi tipologia.

Accessori del Kit antaribalta 2 ante Cod. 461698

Codice	Descrizione
222201 - ③	Movimento angolare
52462 - ③	Braccio superiore antaribalta
52481 - ③	Supporto telaio superiore
94491 - ③	Perno
54706 - ③	Bandella forcine 18-9
52484 - ③	Supporto telaio inferiore
55424 - ③	Cerniera angolare destra 18-9
55425 - ③	Cerniera angolare sinistra 18-9
222205 - ③	Movimento angolare bifungo
222209 - ③	Movimento angolare inferiore asta a leva
356361 - ③	Scontro fungo
356362 - ③	Scontro nottolino
220219 - ③	Cerniera centrale parte anta
357096 - ③	Cerniera centrale parte telaio
352980 - ③	Adattatore per taglio diritto MultiMatic argento


Accessori che variano in funzione di LBB e HBB.
(vedi catalogo generale)

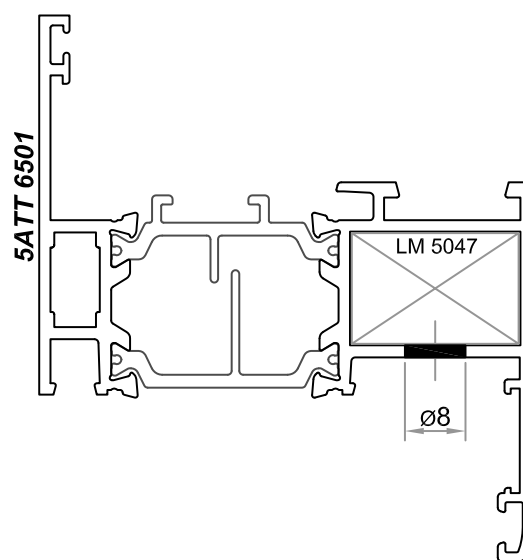
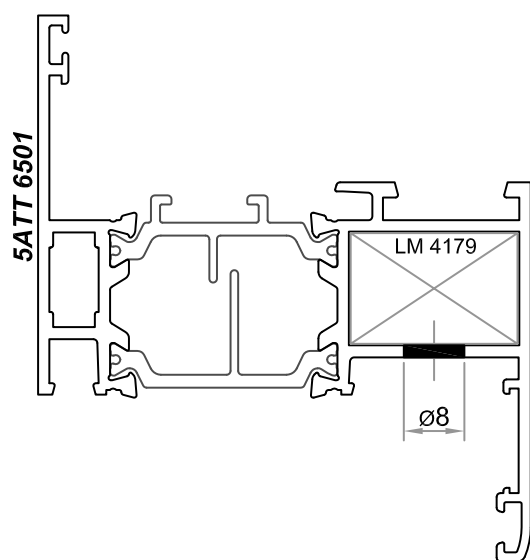
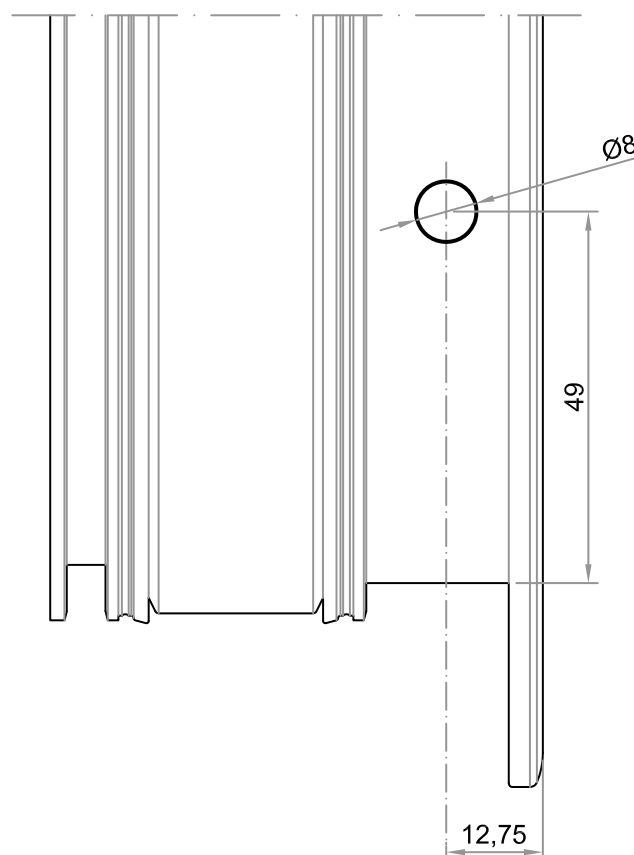
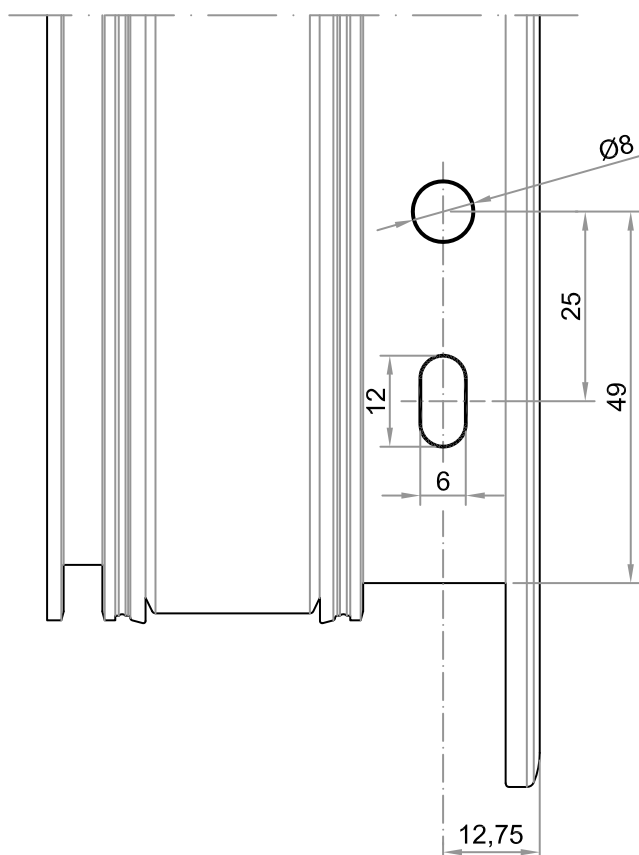
Fuori Kit

Codice	Descrizione
209261 - ①	Cremonese
201751 - ②a	Chiusura centrale fix.
206864 - ②b	Frontale forcine senza aerazione
207123 - ②c	Braccio forcine senza aerazione
209263 - ②d	Asta a leva fix. per cava ferramenta
201840 - ②	Chiusura centrale prolungabile
201841 - ②a	Prolunga frontale
101685 - ④	Kit di coperture cerniera e supporto forcine sinistro
101686 - ④	Kit di coperture cerniera e supporto forcine destro


N.B. : accessori per finestre con LBB (larghezza battente in battuta) = 750 mm e HBB (altezza battente in battuta) = 1600 mm

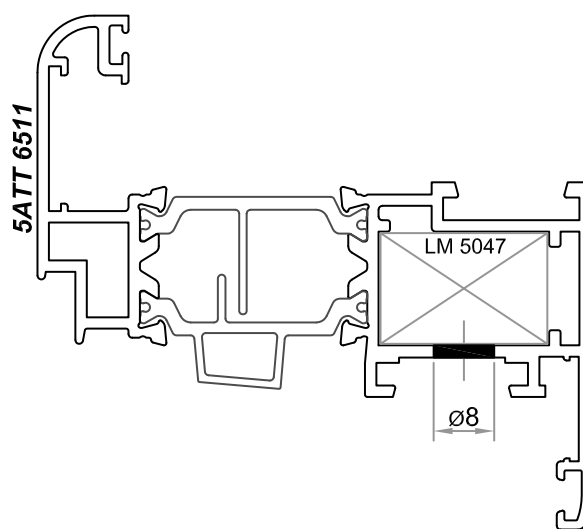
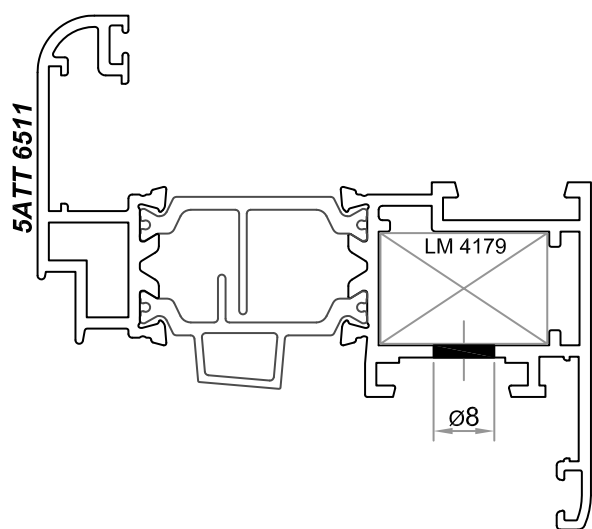
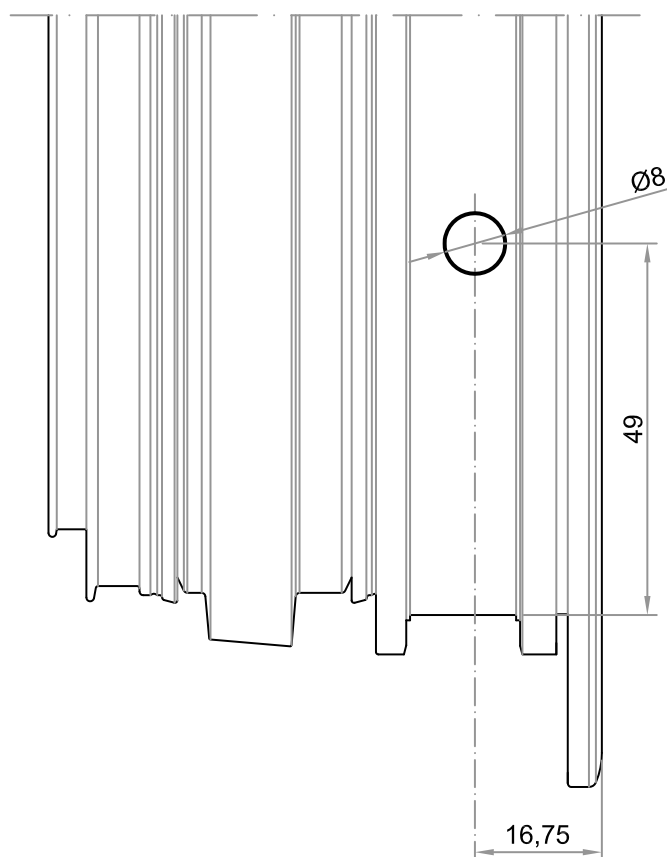
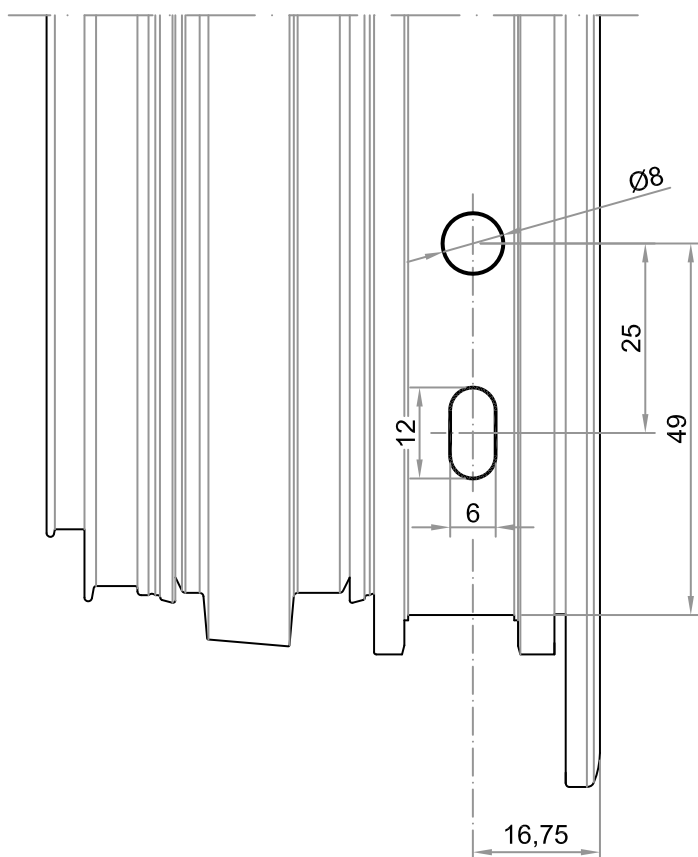
65 Atlas

DESCRIZIONE	ACCESSORIO	ATTREZZATURA
Lavorazione foro-asola per squadretta a bottone in alluminio pressofuso, per telaio a 45°	cod. LM 4179	 cod. OM3190791
Lavorazione foro per squadretta polifunzionale in alluminio pressofuso, per telaio a 45°	cod. LM 5047 cod. LM 0088 (spina) o cod. 5x14_D8 (vite)	



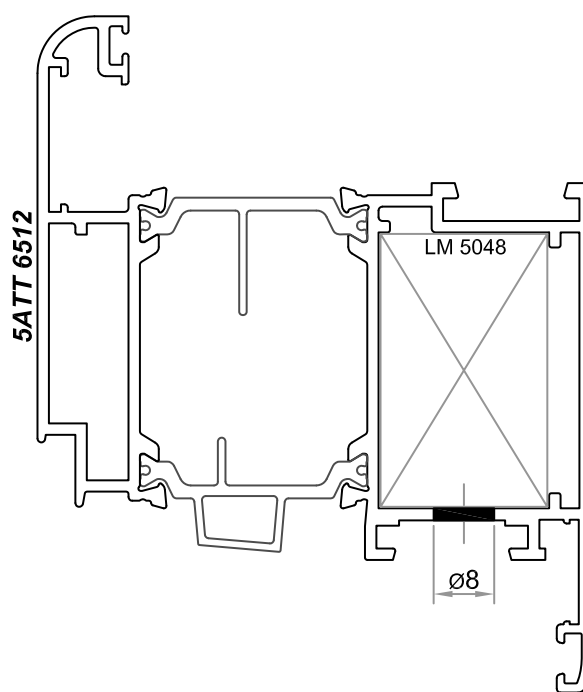
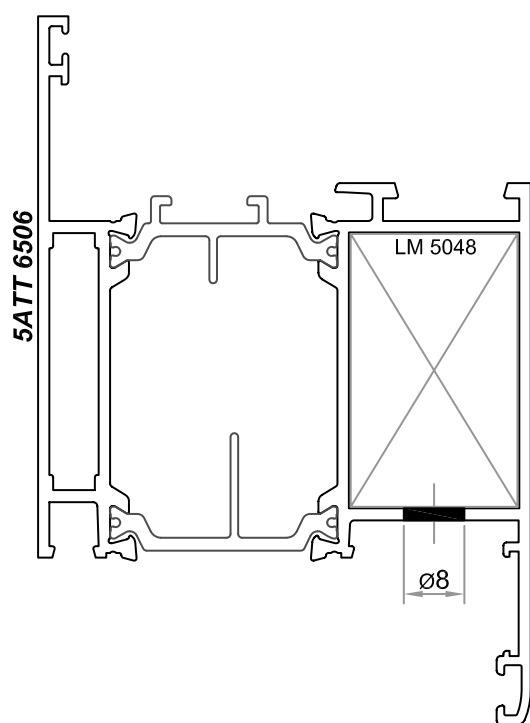
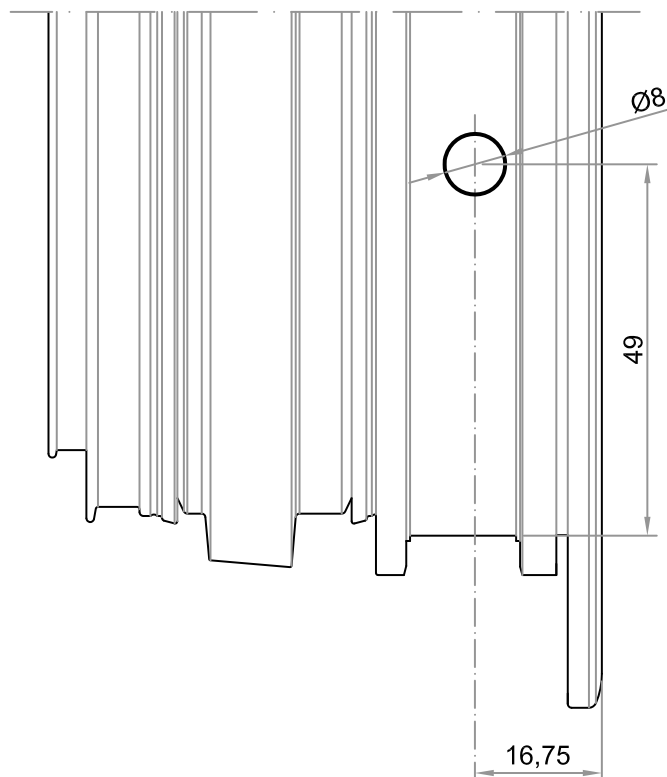
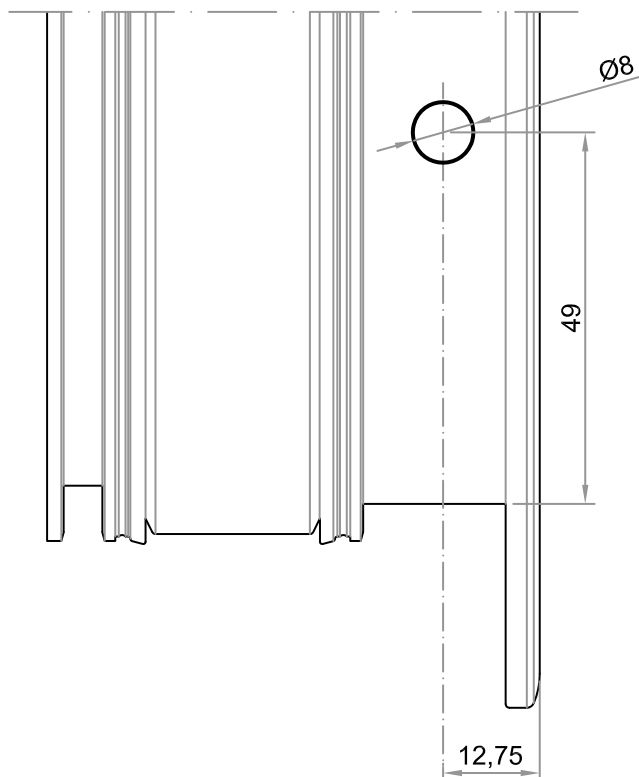
65 Atlas

DESCRIZIONE	ACCESSORIO	ATTREZZATURA
Lavorazione foro-asola per squadretta a bottone in alluminio pressofuso, per anta a 45°	cod. LM 4179	 cod. OM3190791
Lavorazione foro per squadretta polifunzionale in alluminio pressofuso, per anta a 45°	cod. LM 5047 cod. LM 0088 (spina) o cod. 5x14_D8 (vite)	




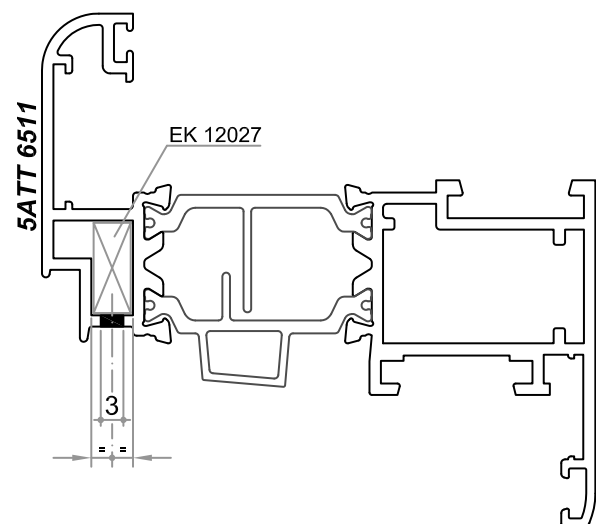
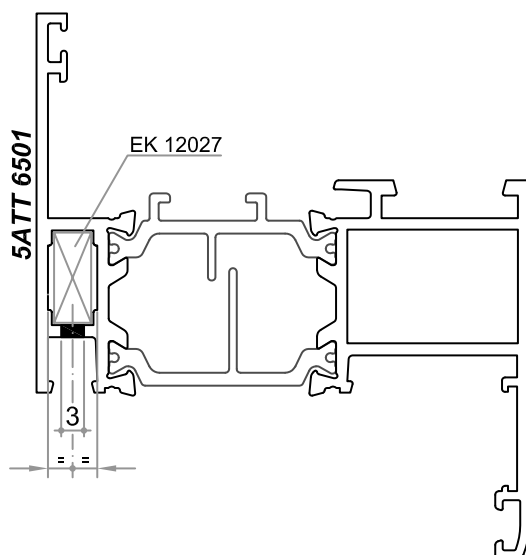
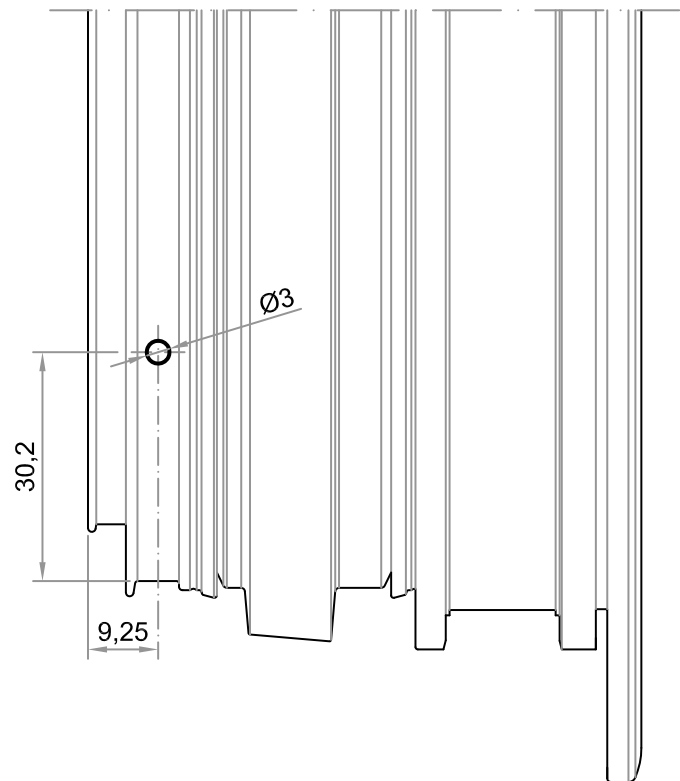
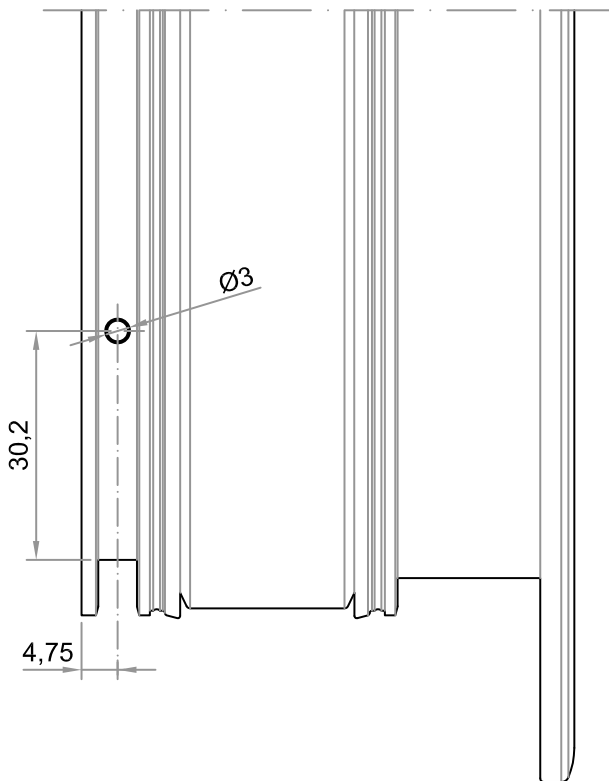
65 Atlas

DESCRIZIONE	ACCESSORIO	ATTREZZATURA
Lavorazione foro per squadretta polifunzionale in alluminio pressofuso, per telaio maggiorato a 45°	cod. LM 5048 cod. LM 0088 (spina) o cod. 5x14_D8 (vite)	cod. OM3190791
Lavorazione foro per squadretta polifunzionale in alluminio pressofuso, per anta maggiorata a 45°		




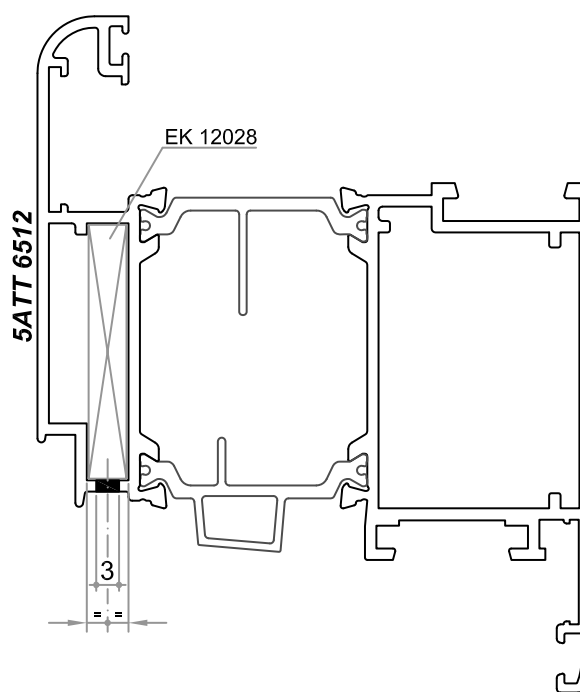
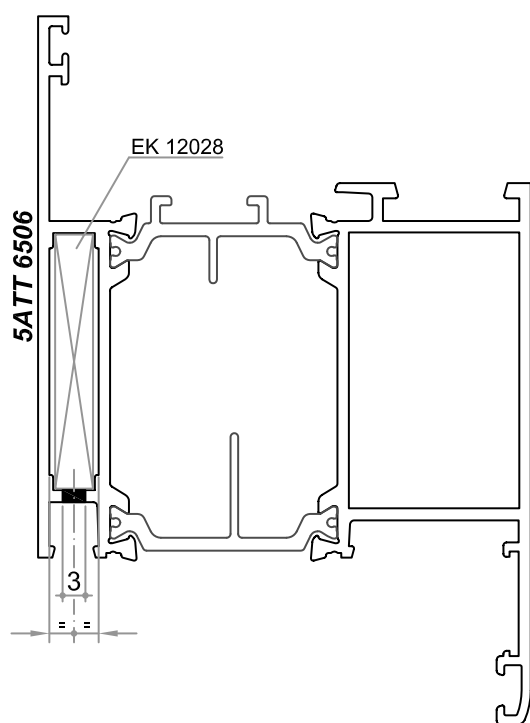
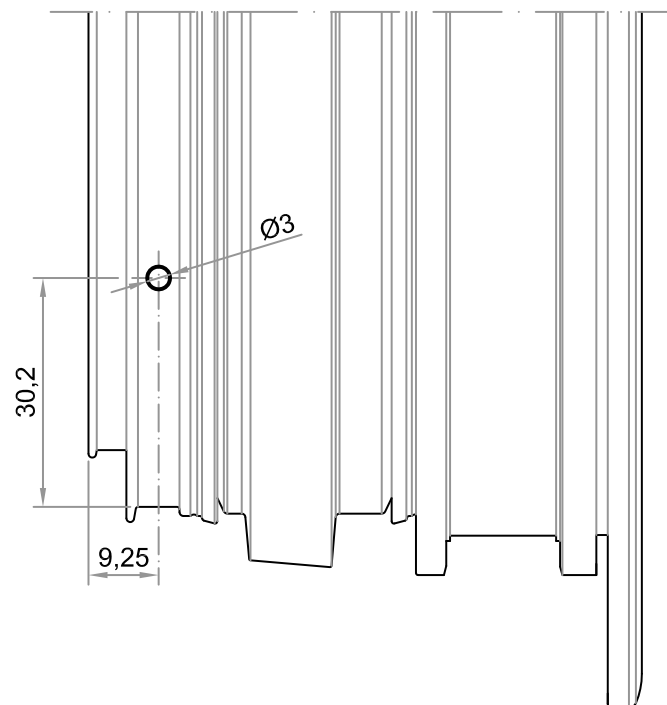
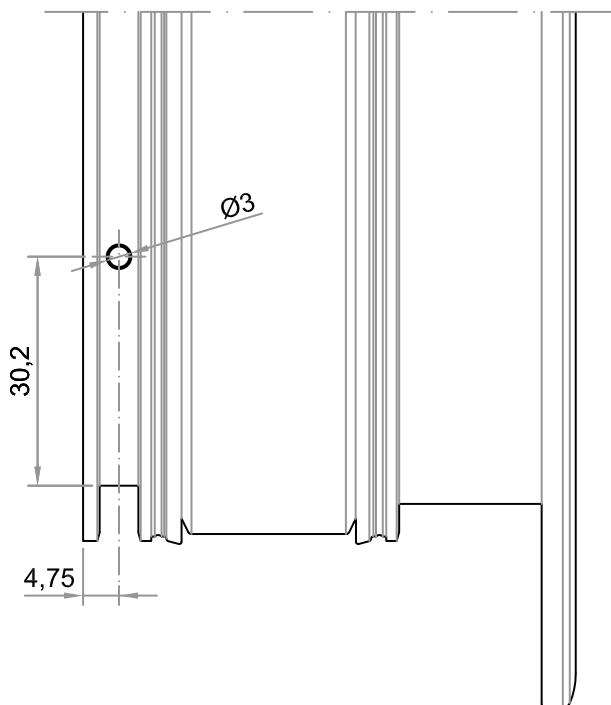
65 Atlas

DESCRIZIONE	ACCESSORIO	ATTREZZATURA
Lavorazione foro per squadretta in alluminio estruso a spinare, per telaio e anta a 45°	cod. EK 12027 cod. LM 0090 (spina)	 cod. OM3190791



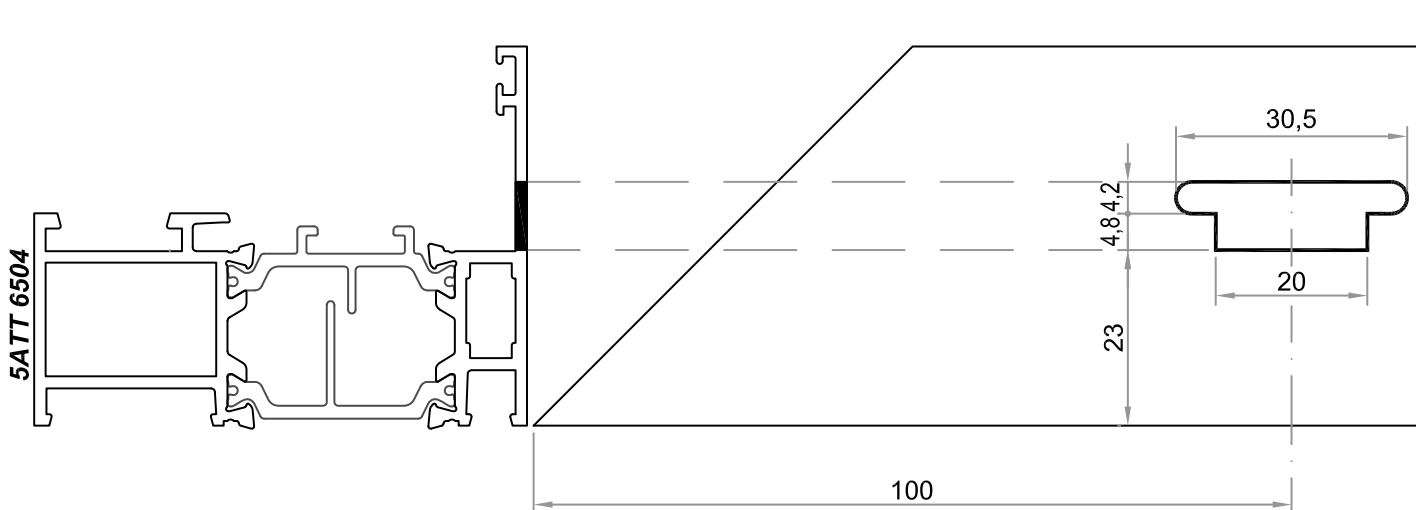
65 Atlas

DESCRIZIONE	ACCESSORIO	ATTREZZATURA
Lavorazione foro per squadretta in alluminio estruso a spinare, per telaio e anta a 45° maggiorati	cod. EK 12028 cod. LM 0090 (spina)	 cod. OM3190791



65 Atlas

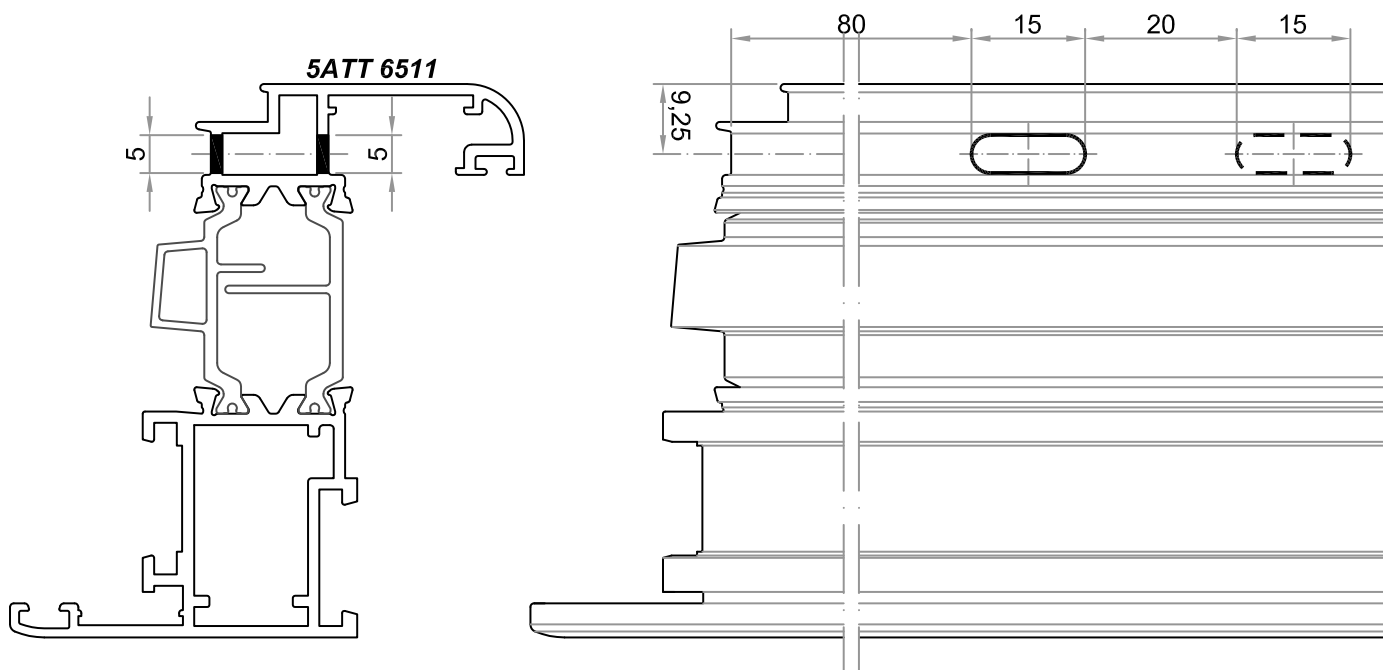
DESCRIZIONE	ACCESSORIO	ATTREZZATURA
Lavorazione scarico acqua*	cod. ME988	 cod. OM3190791




* E' consigliabile:

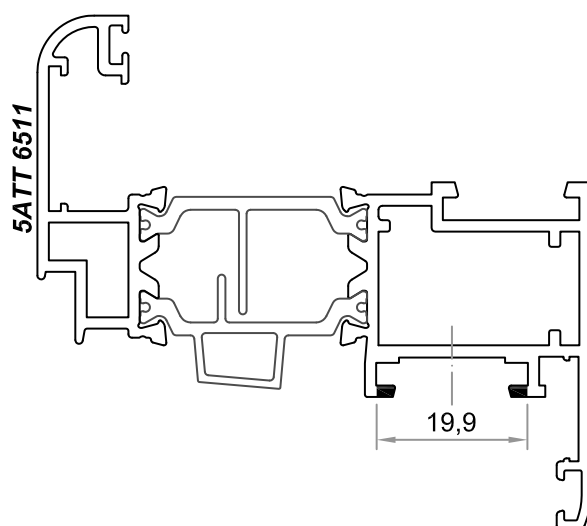
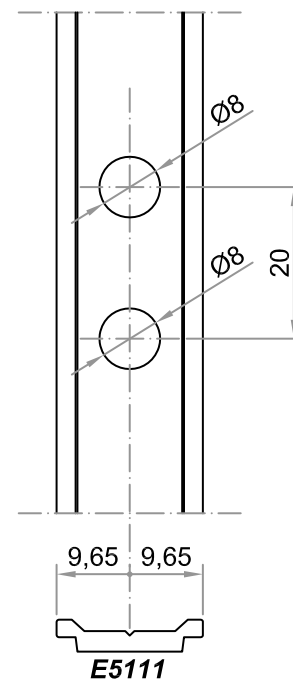
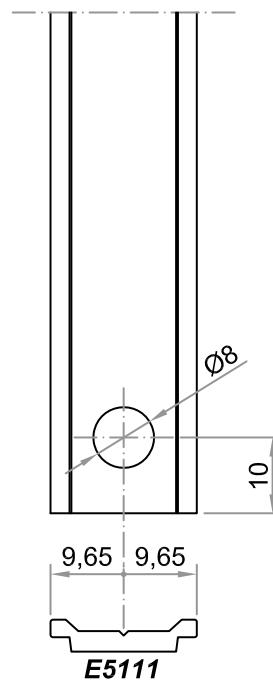
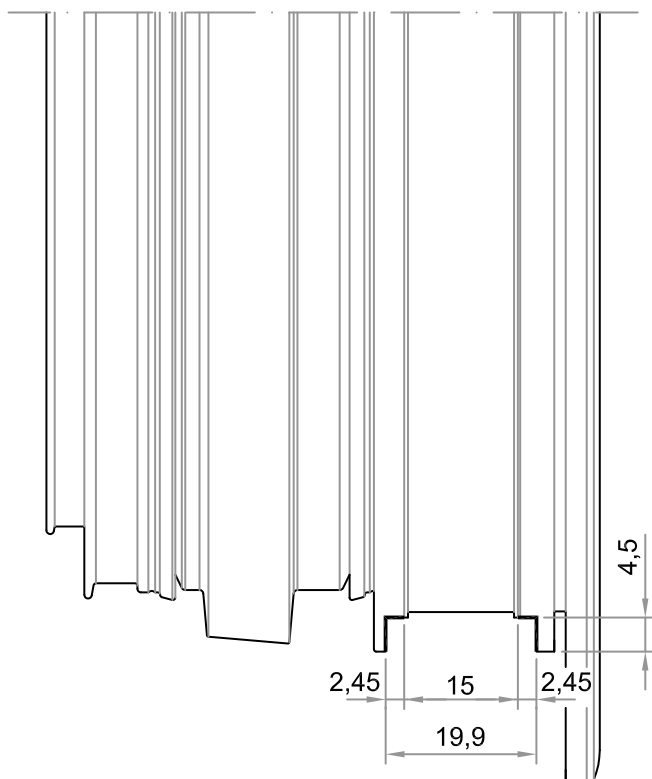
- mantenere un passo non superiore a 1000mm tra le asole su finestre ad un'anta;
- mantenere un passo non superiore a 600mm tra le asole su finestre a due o più ante.

DESCRIZIONE	ACCESSORIO	ATTREZZATURA
Lavorazione ventilazione anta		 cod. OM3190791



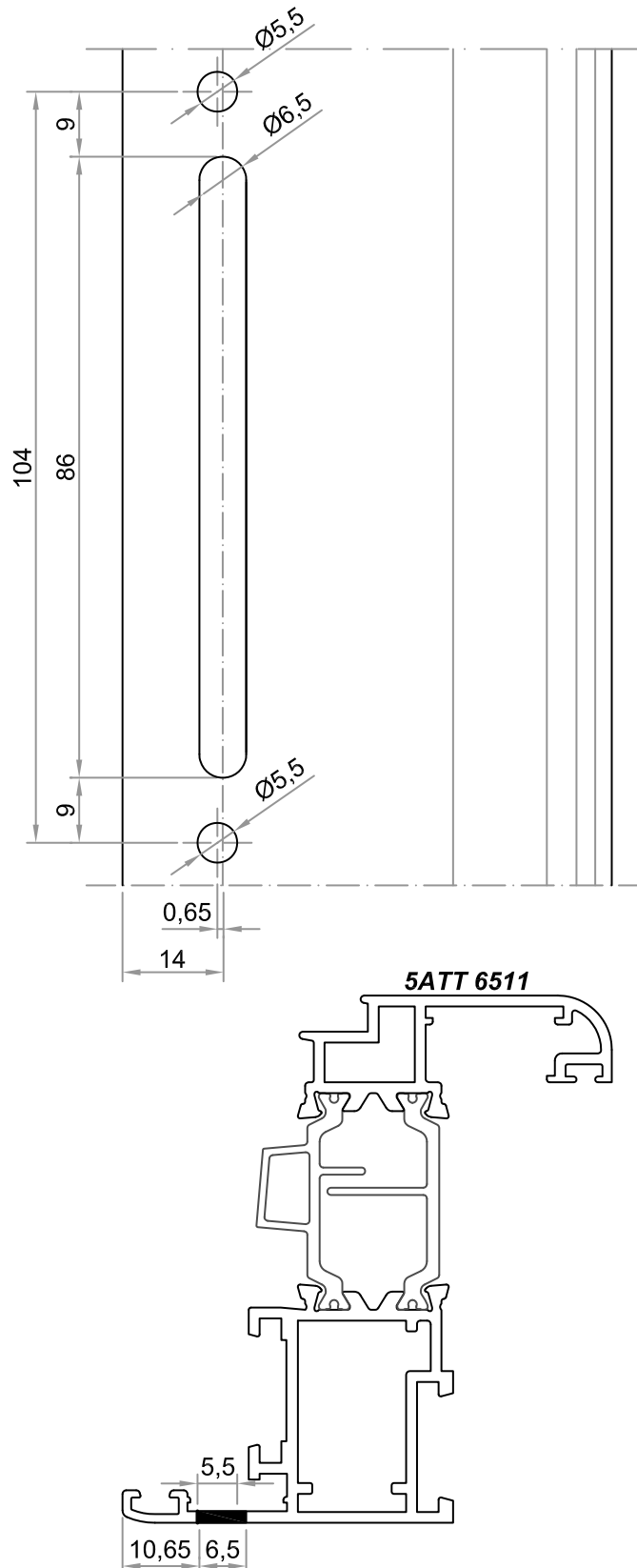
65 Atlas

DESCRIZIONE	ACCESSORIO	ATTREZZATURA
Lavorazione spuntatura alette		
Foro astina	cod. E5111	 cod. OM3190791

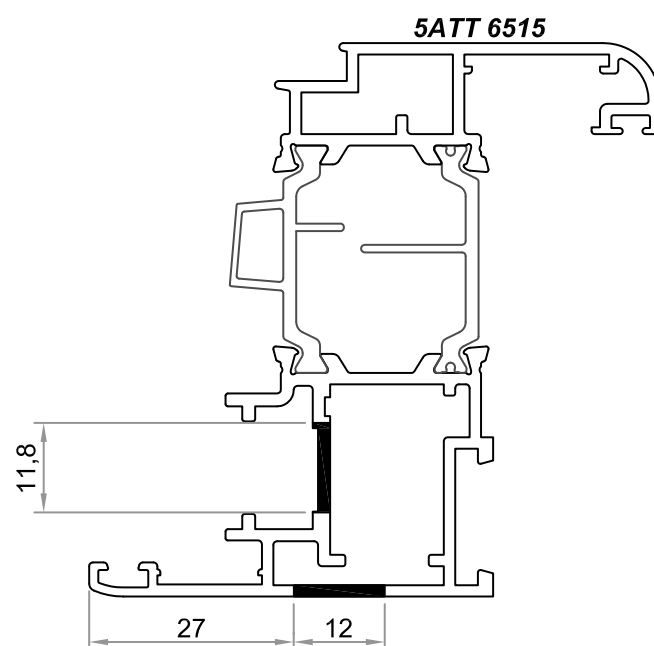
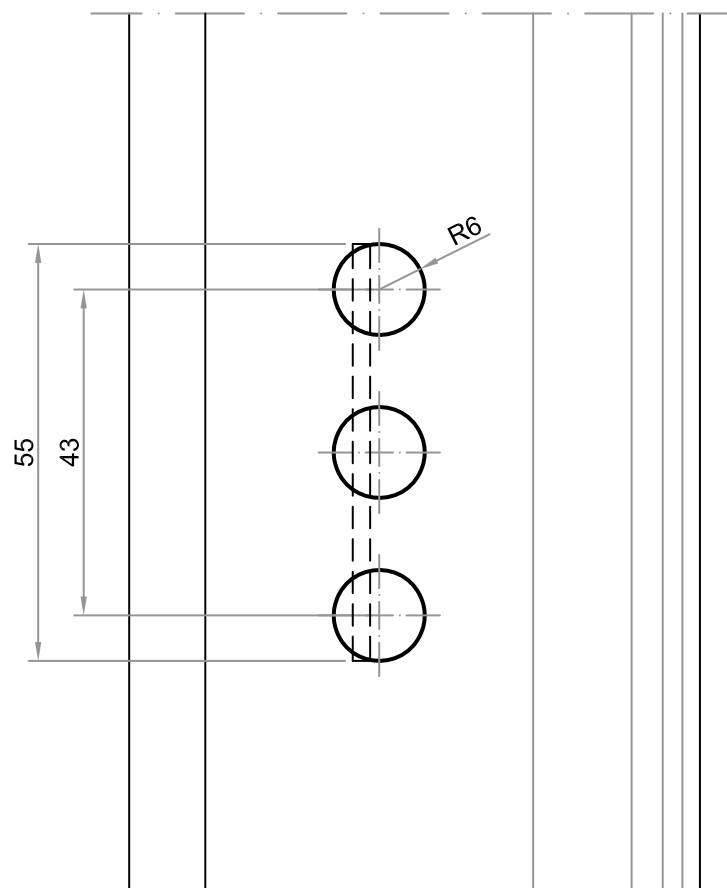


65 Atlas

DESCRIZIONE	ACCESSORIO	ATTREZZATURA
Lavorazione foro asola fissaggio cremonese	cod. GS 01094	 cod. OM3190791

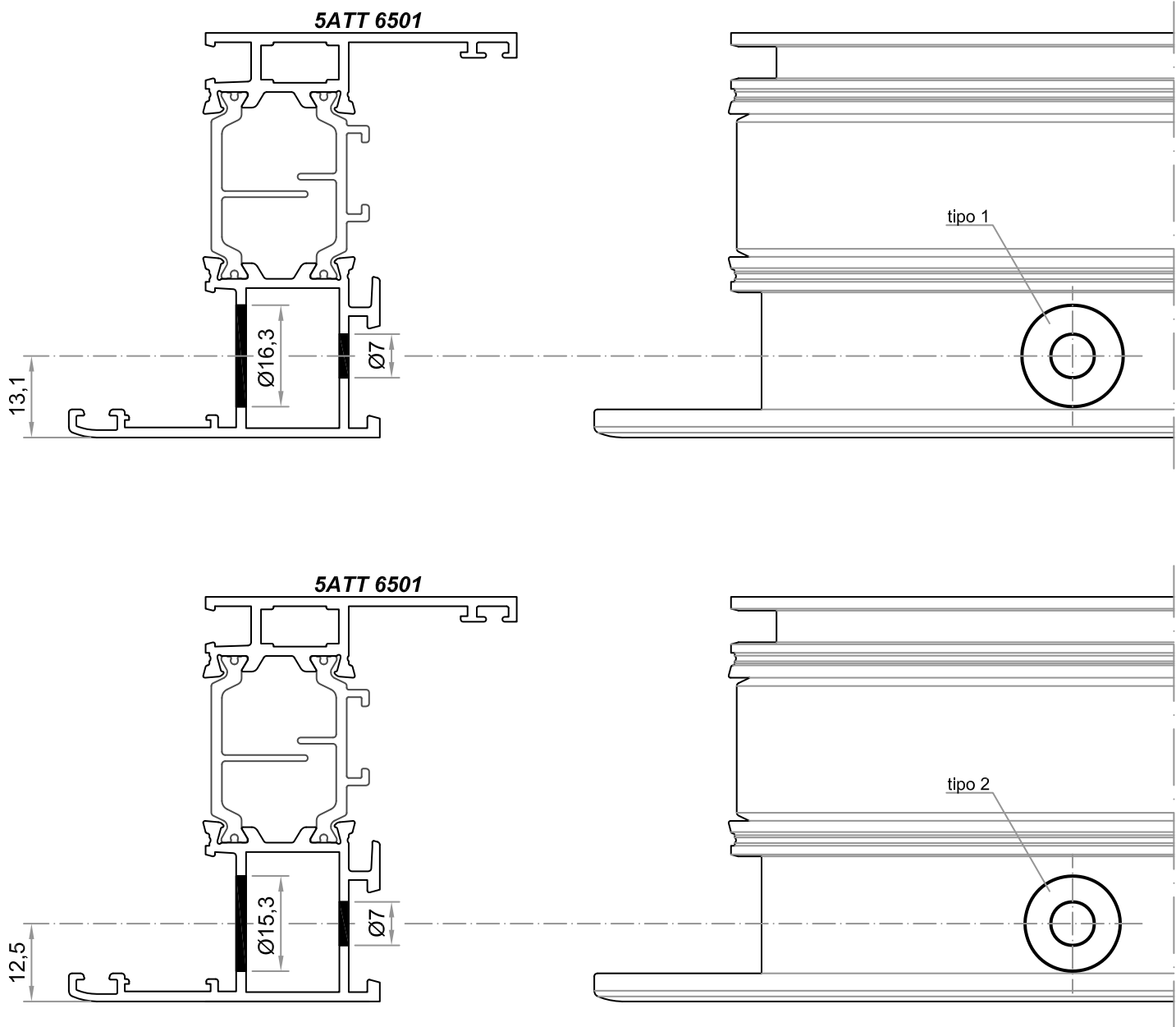


DESCRIZIONE	ACCESSORIO	ATTREZZATURA
Lavorazione foro asola fissaggio martellina cava ferramenta 16	cod. MA 209261	Pantografo



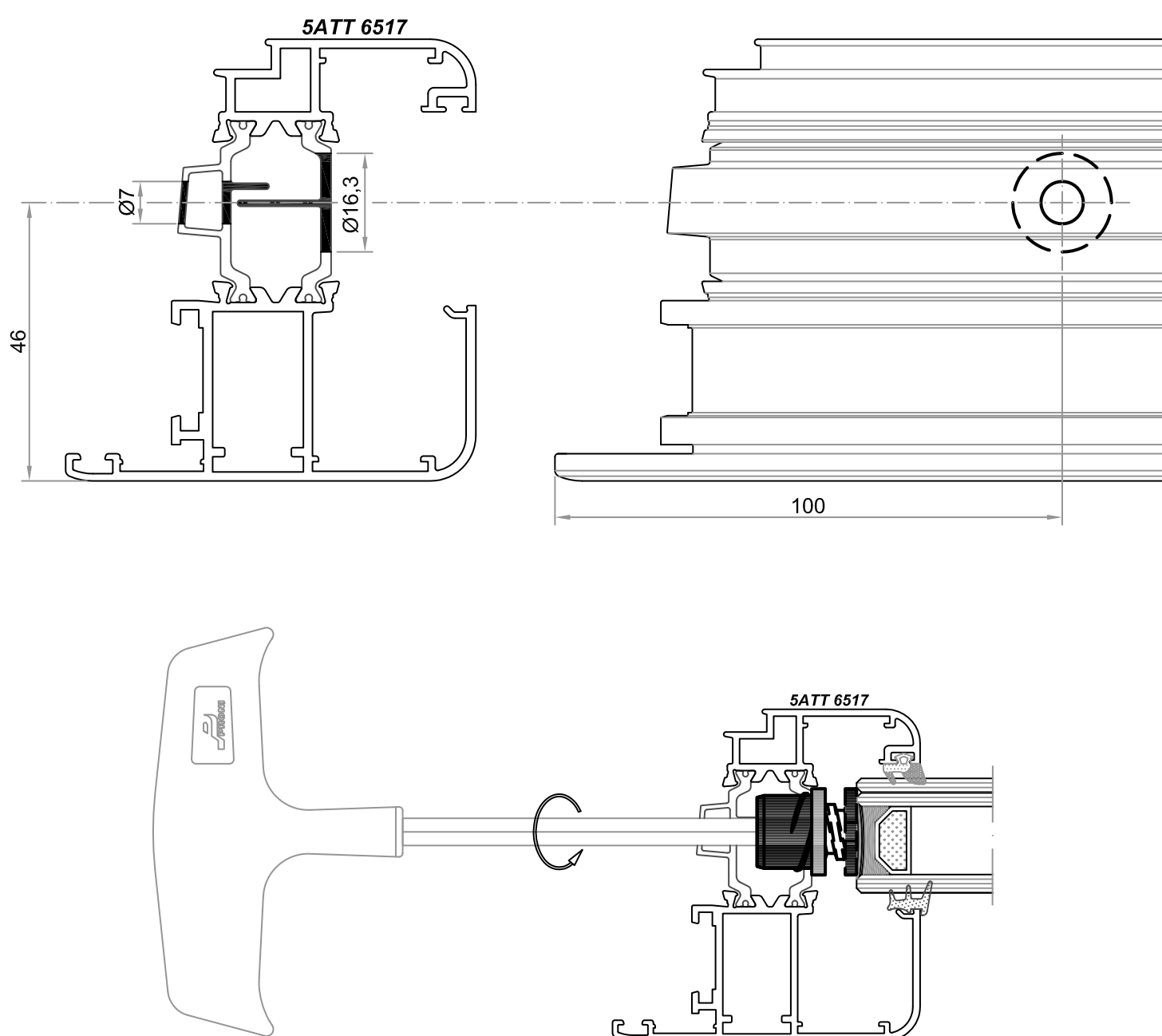
65 Atlas

DESCRIZIONE	ACCESSORIO	ATTREZZATURA
Lavorazione applicazione espansore - tipo 1 -	cod. ZP600.01/02/05	cod. RP019 cod. RP023
Lavorazione applicazione espansore - tipo 2 -	cod. PS15Ø	TRAPANO



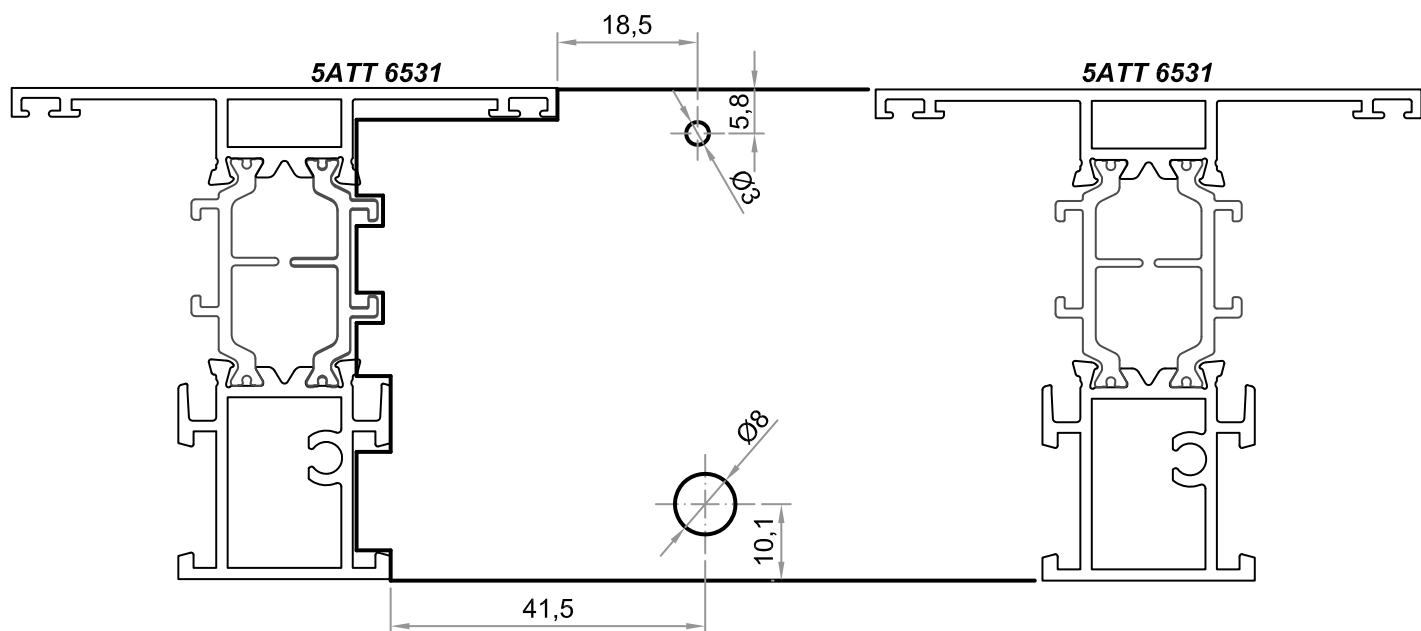
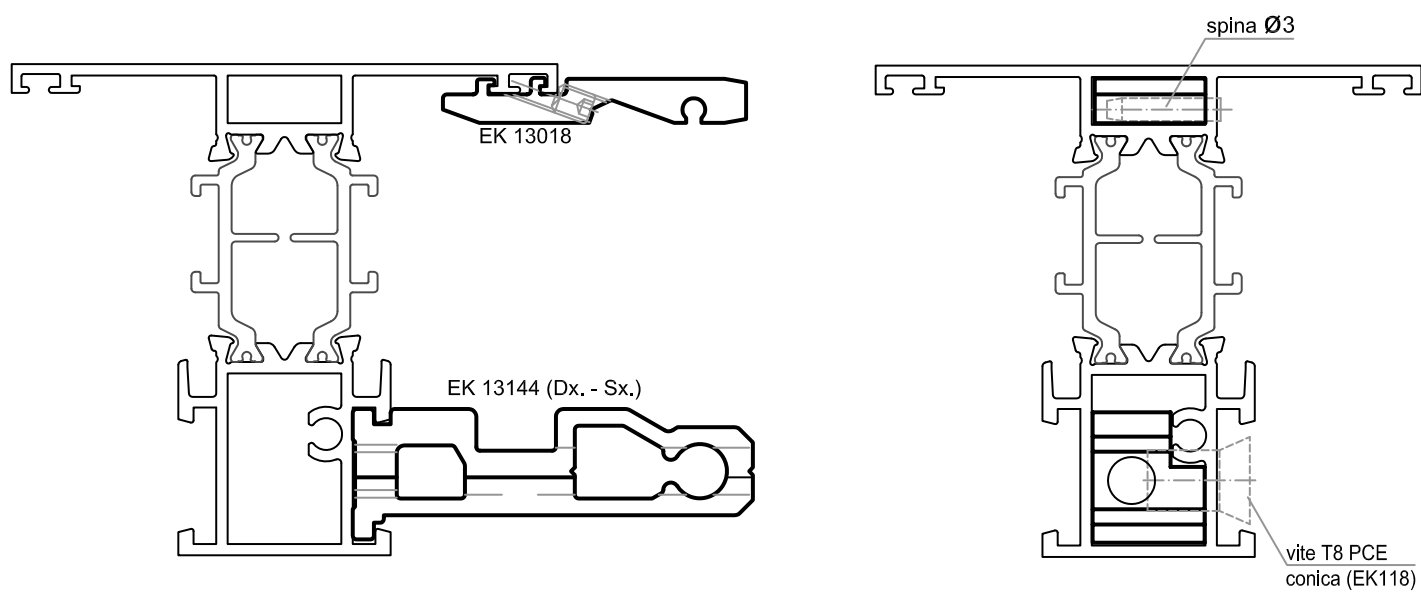
65 Atlas

DESCRIZIONE	ACCESSORIO	ATTREZZATURA
Lavorazione regolazione vetro anta vetro ad infilare	cod. ZP600.01/02/05	cod. RP019 cod. RP023



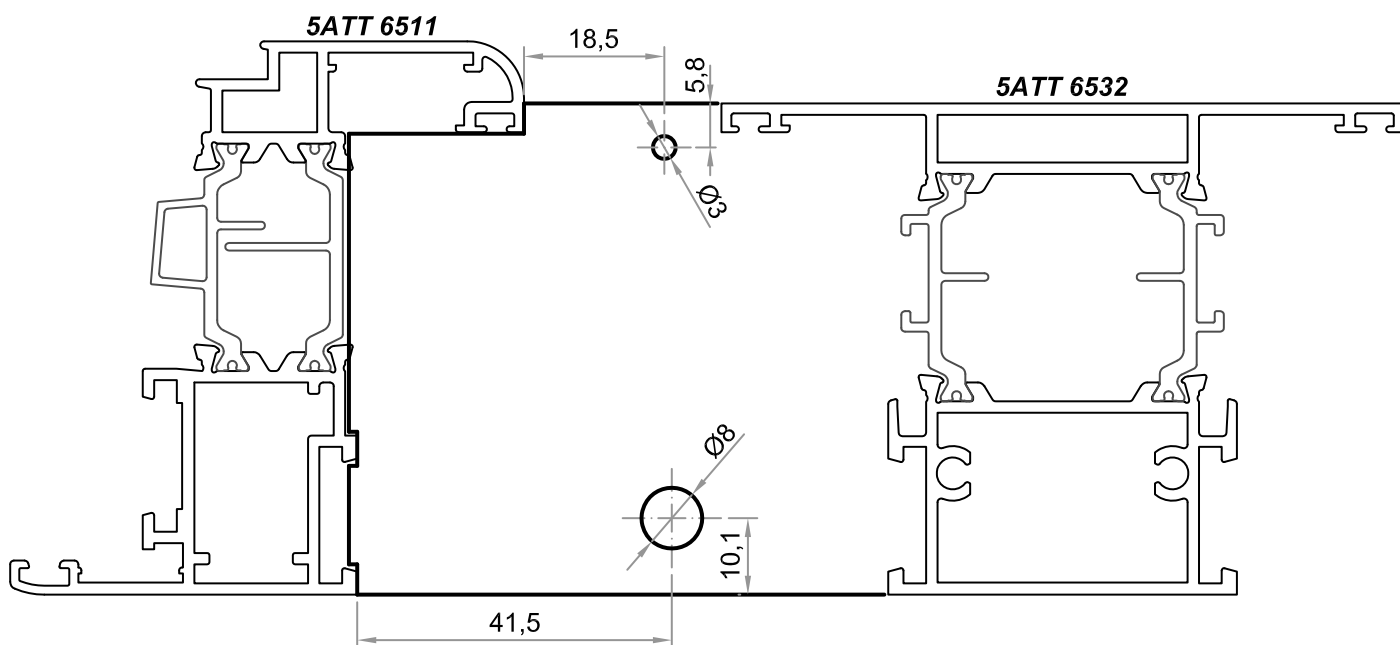
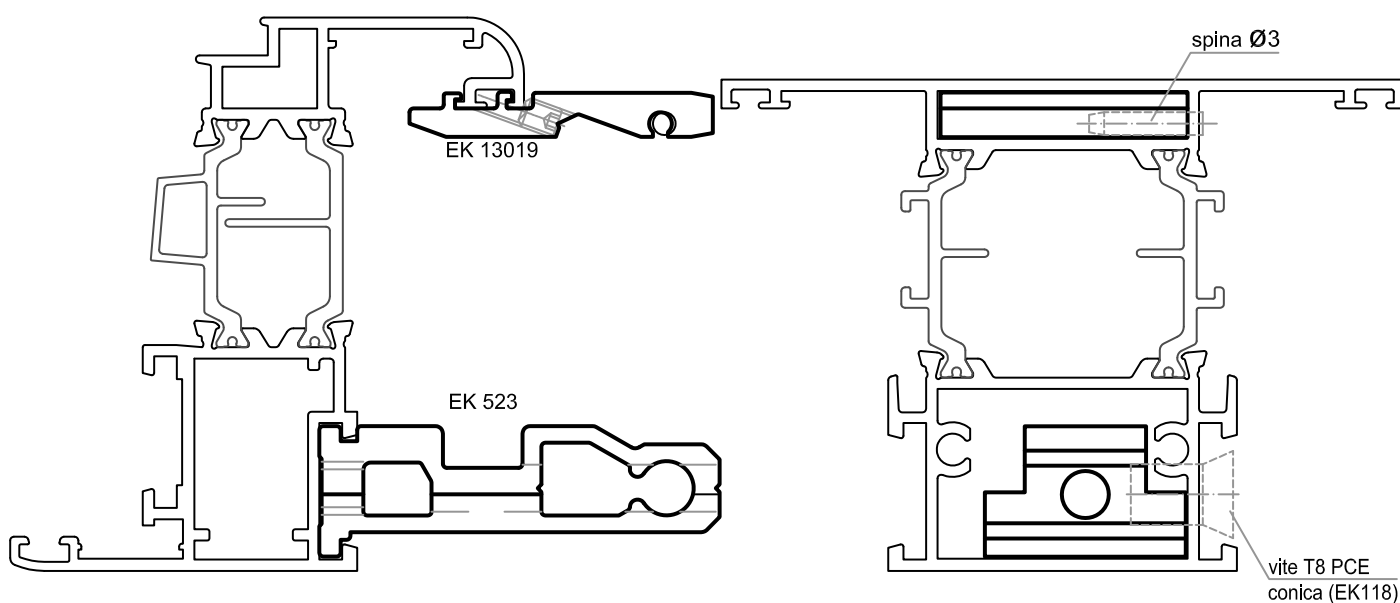
65 Atlas

DESCRIZIONE	ACCESSORIO	ATTREZZATURA
Lavorazione fissaggio traverso su montante	cod. EK13018 cod. LM 0090 (spina)	cod. OM3190791
	cod. EK13144 cod. EK118 (vite)	DIMA+TRAPANO AVVITATORE




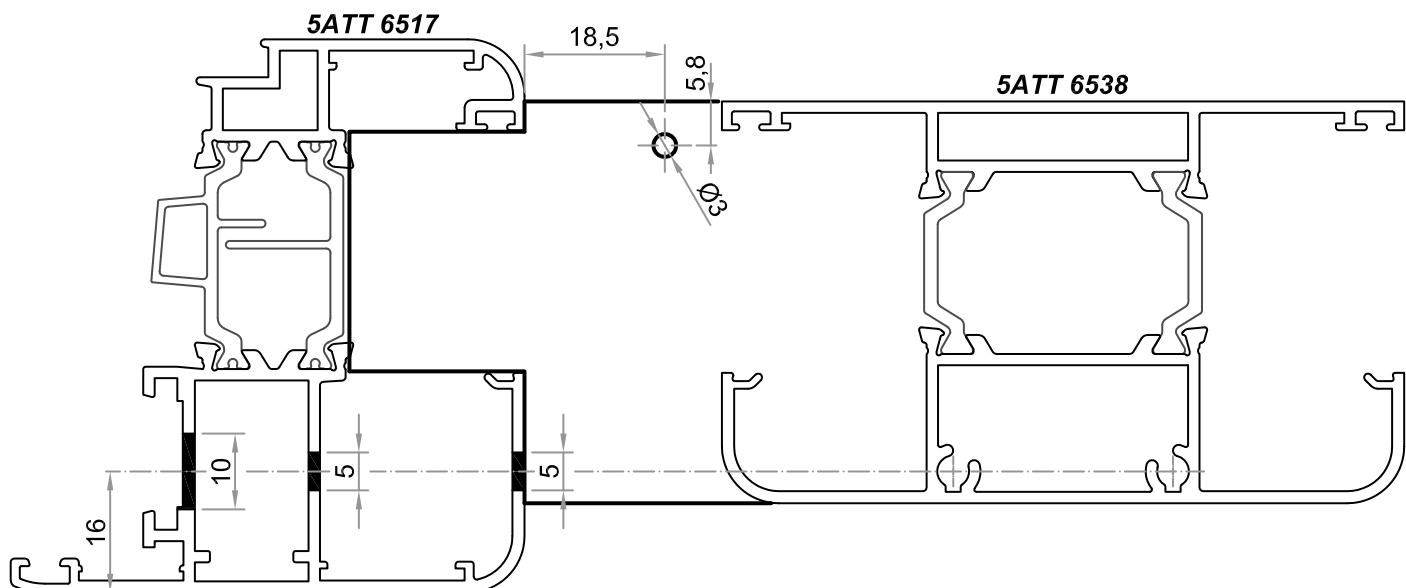
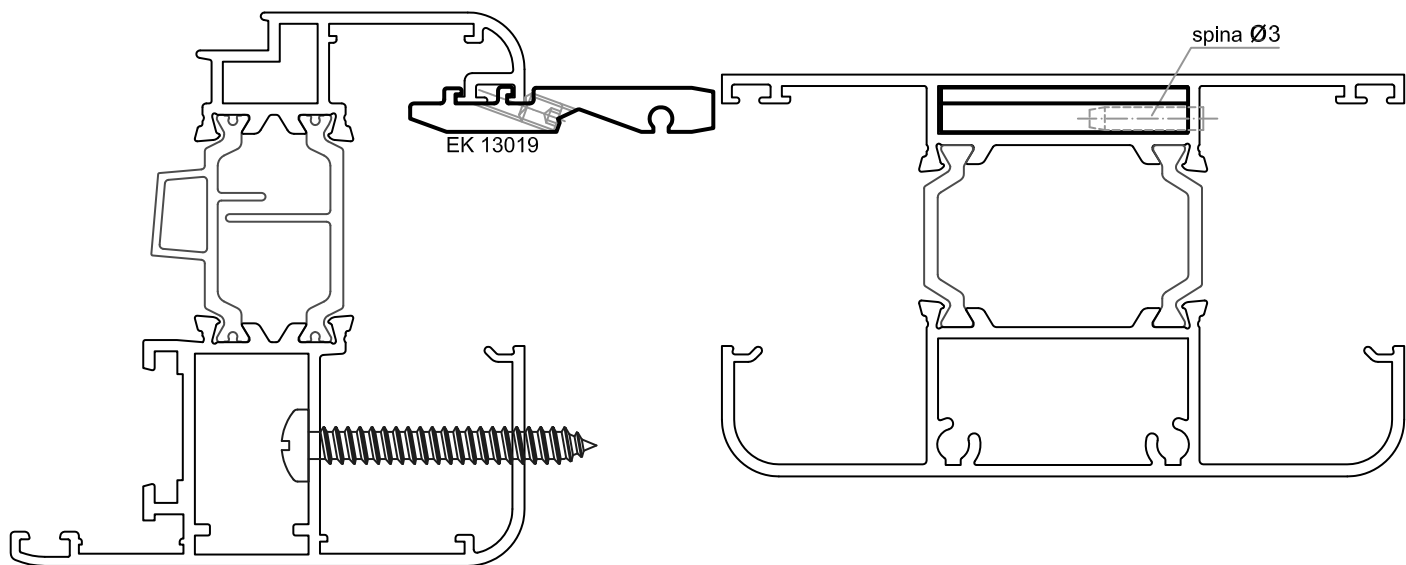
65 Atlas

DESCRIZIONE	ACCESSORIO	ATTREZZATURA
Lavorazione fissaggio traverso su anta	cod. EK13019 cod. LM 0090 (spina)	cod. OM3190791
	cod. EK 523 cod. EK118 (vite)	DIMA+TRAPANO AVVITATORE



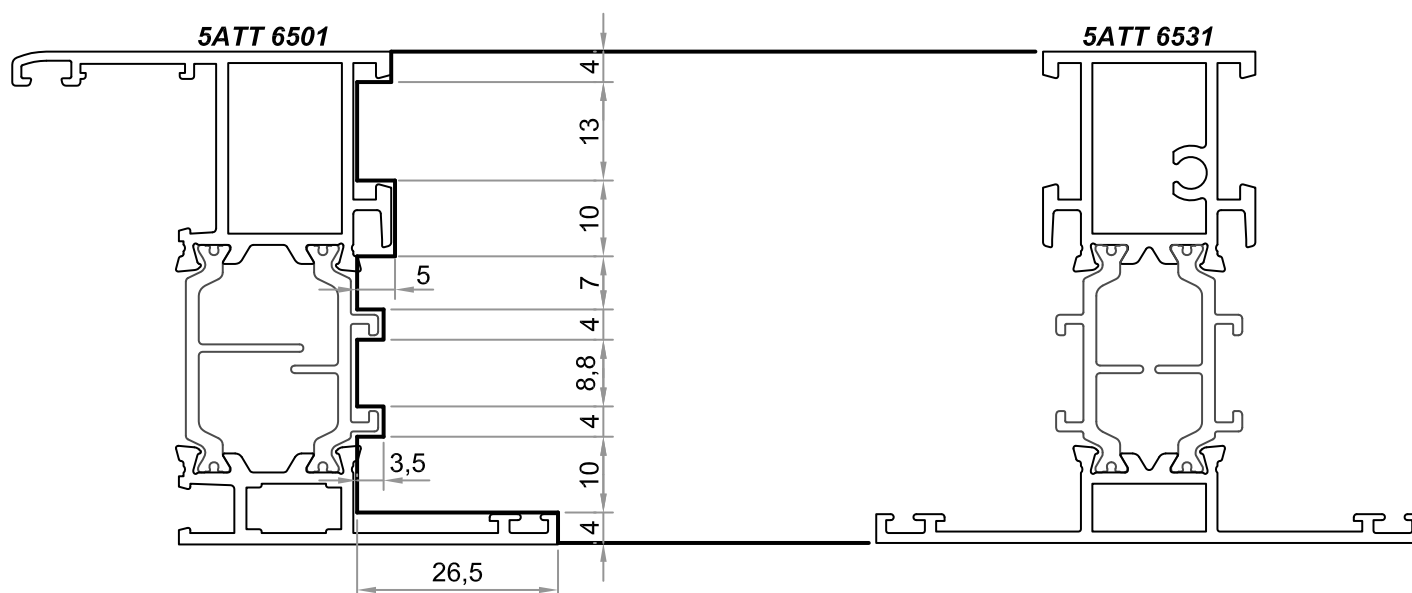
65 Atlas

DESCRIZIONE	ACCESSORIO	ATTREZZATURA
Lavorazione fissaggio traverso vetro ad infilare su anta vetro ad infilare	cod. EK13019	 cod. OM3190791
	cod. LM 0090 (spina)	
	viti ATF 4,8 x 38 mm	TRAPANO AVVITATORE

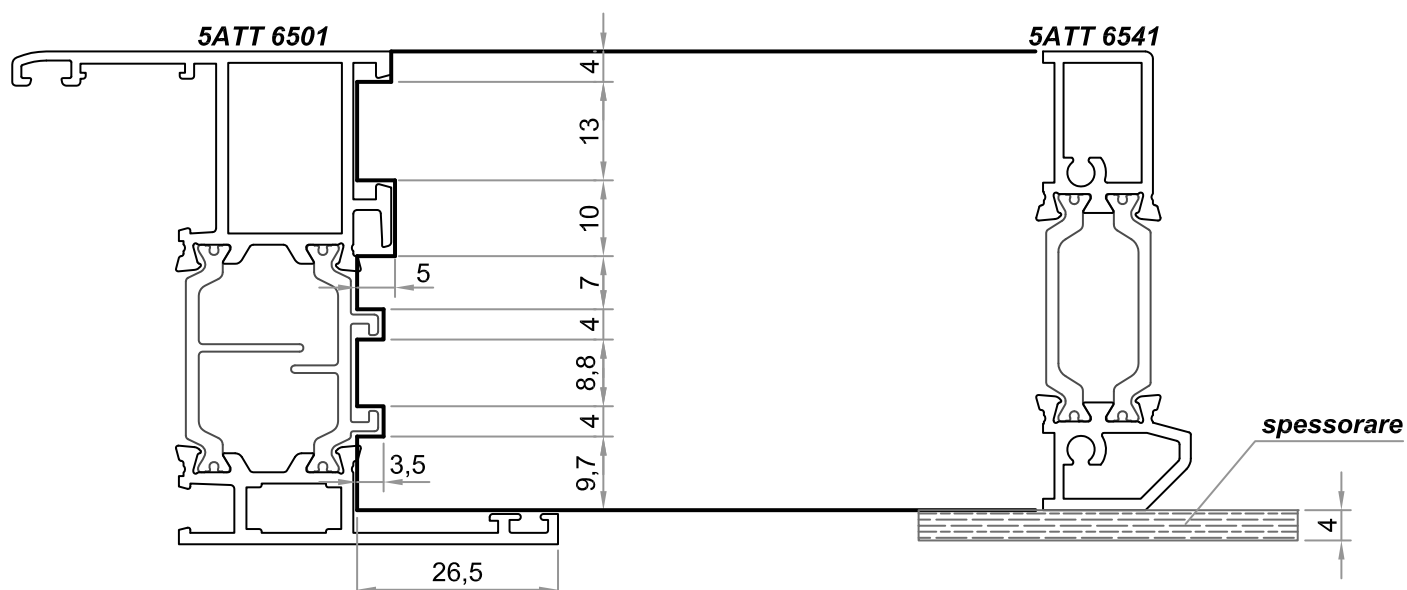


65 Atlas

DESCRIZIONE	ACCESSORIO	ATTREZZATURA
Lavorazione intestatura traversi su telai		MC17AM

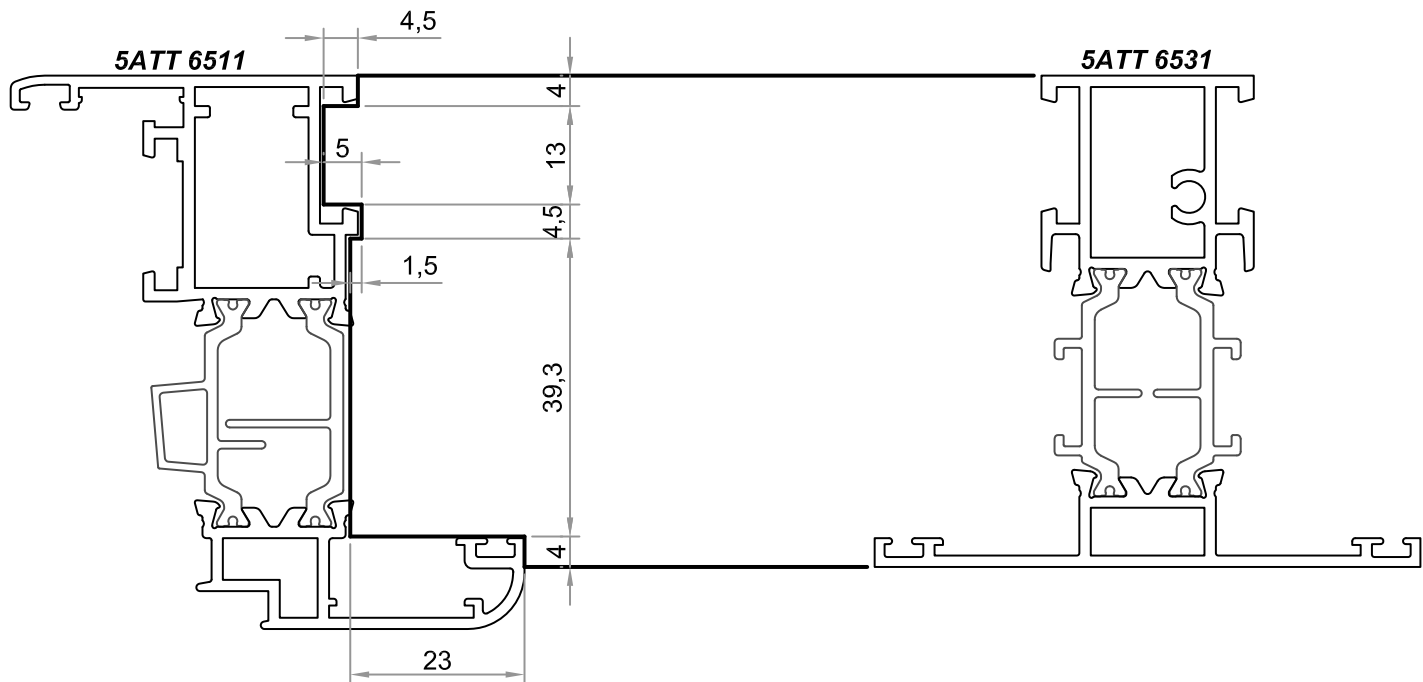


DESCRIZIONE	ACCESSORIO	ATTREZZATURA
Lavorazione intestatura soglia ribassata su telai		MC17AM

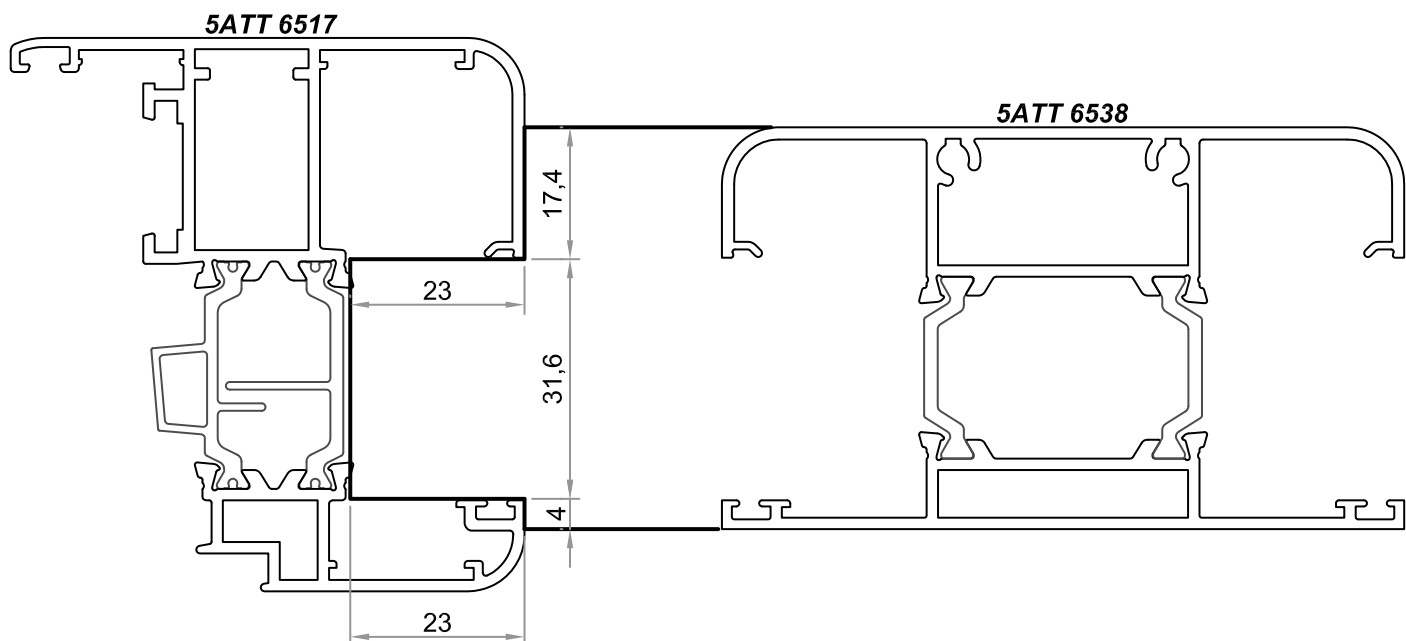


65 Atlas

DESCRIZIONE	ACCESSORIO	ATTREZZATURA
Lavorazione intestatura traverso su anta		MC19AM

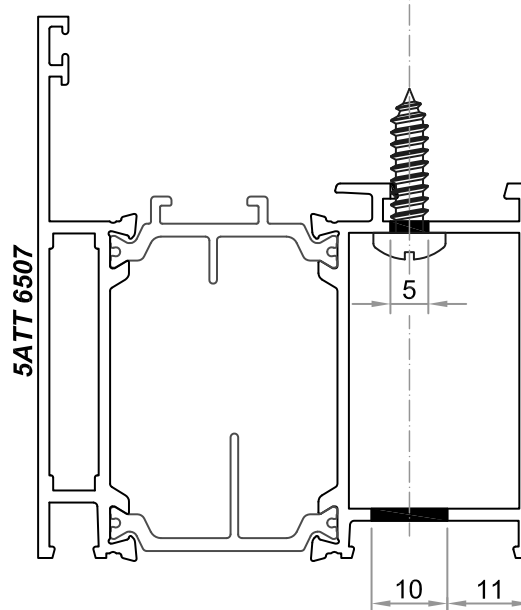
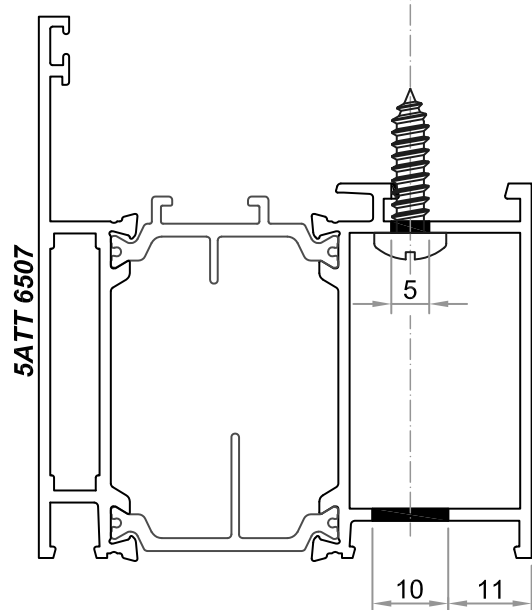
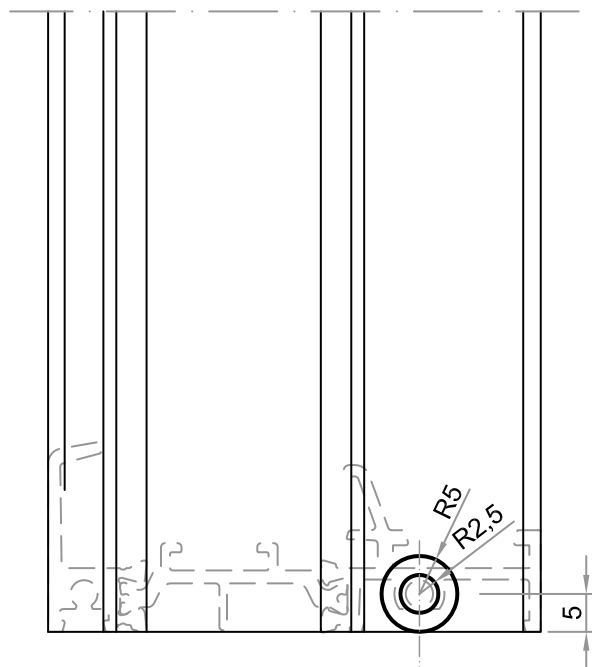
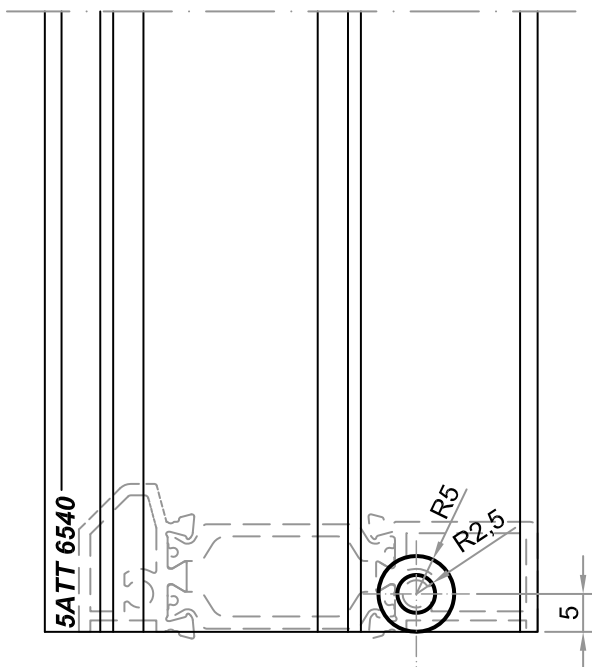


DESCRIZIONE	ACCESSORIO	ATTREZZATURA
Lavorazione intestatura trverso vetro ad infilare su anta		MC18AM



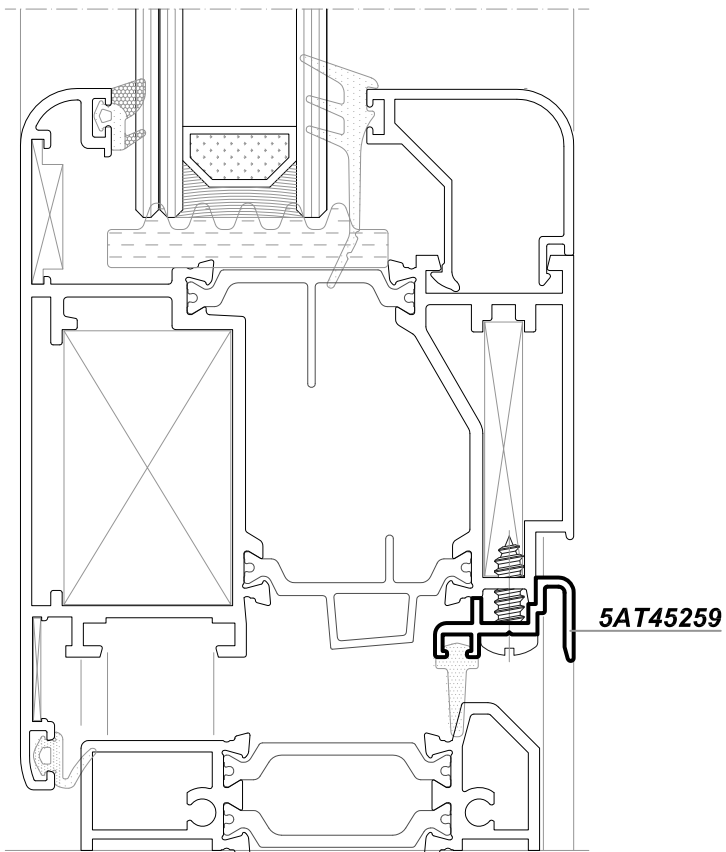
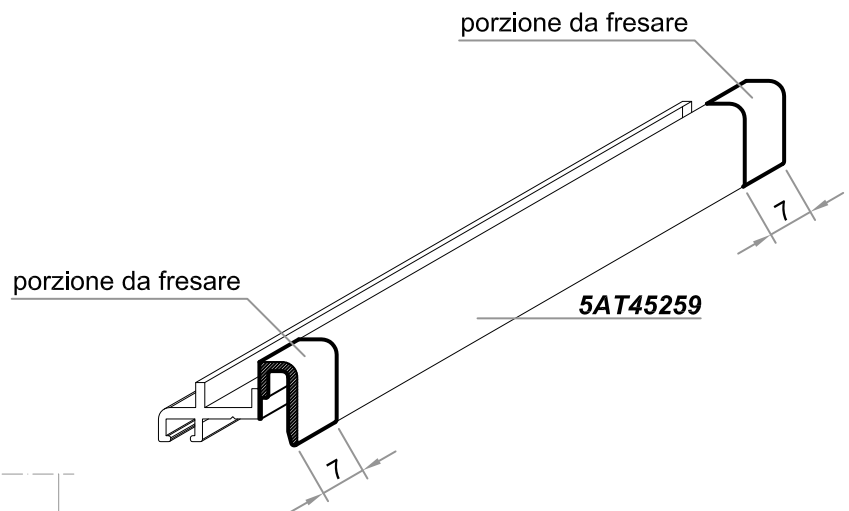
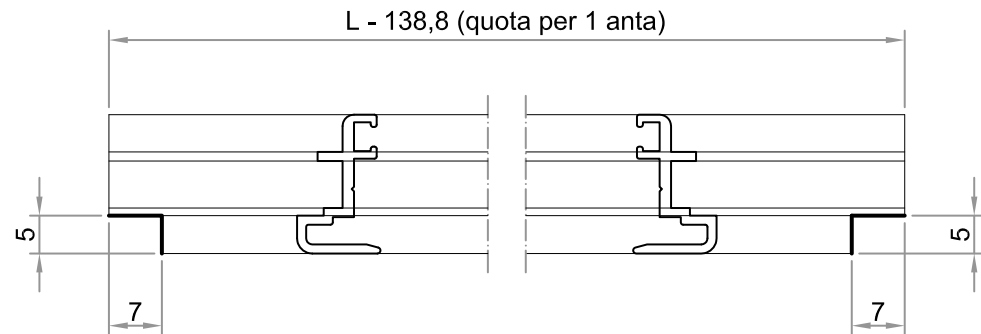
65 Atlas

DESCRIZIONE	ACCESSORIO	ATTREZZATURA
Lavorazione fissaggio soglie su telai*	viti ATF 4,8 x 19 mm	TRAPANO AVVITATORE



65 Atlas

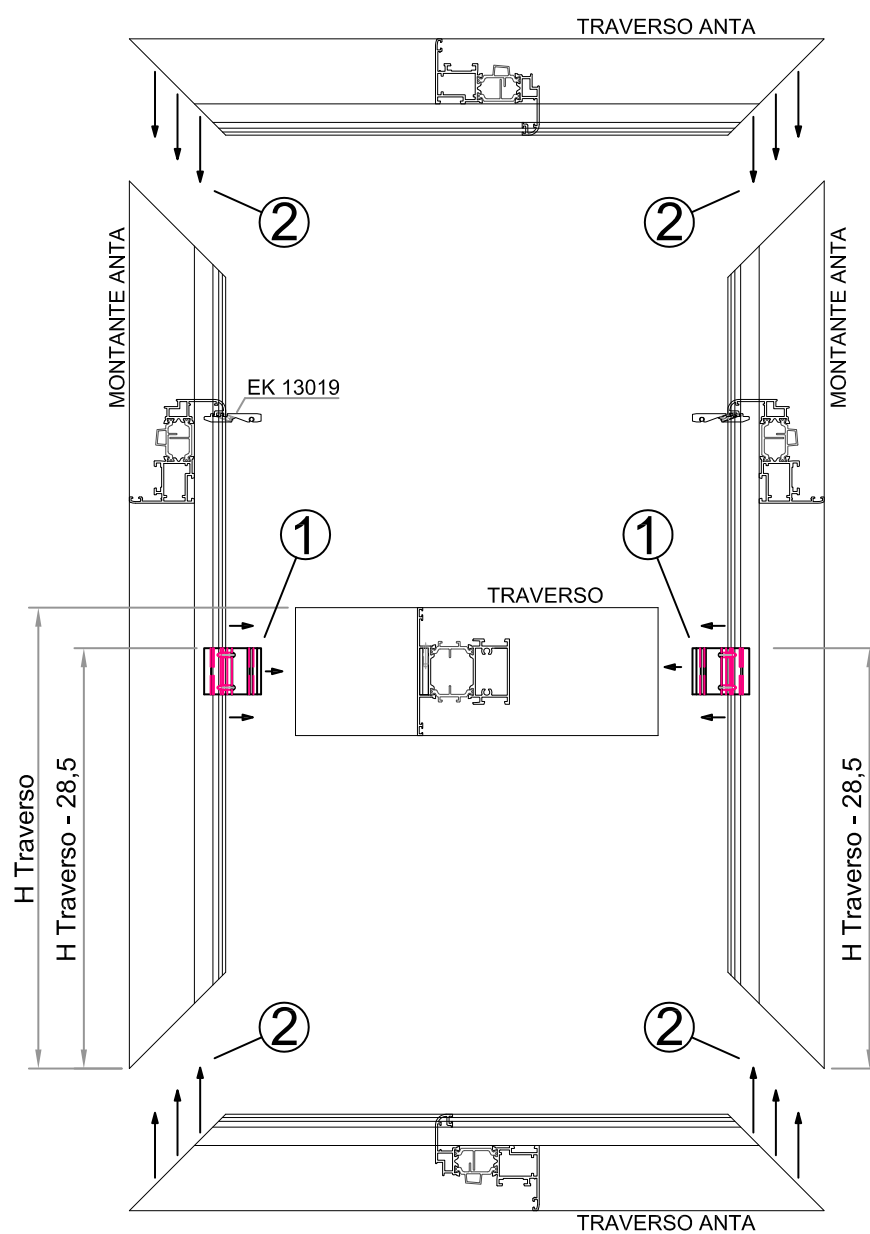
DESCRIZIONE	ACCESSORIO	ATTREZZATURA
Lavorazione fresatura gocciolatoio per porta ad un'anta		FRESATRICE



DESCRIZIONE	ACCESSORIO	ATTREZZATURA
Fissaggio traverso su anta	cod. EK13019 cod. LM 0090 (spina)	chiave a brugola MARTELLO

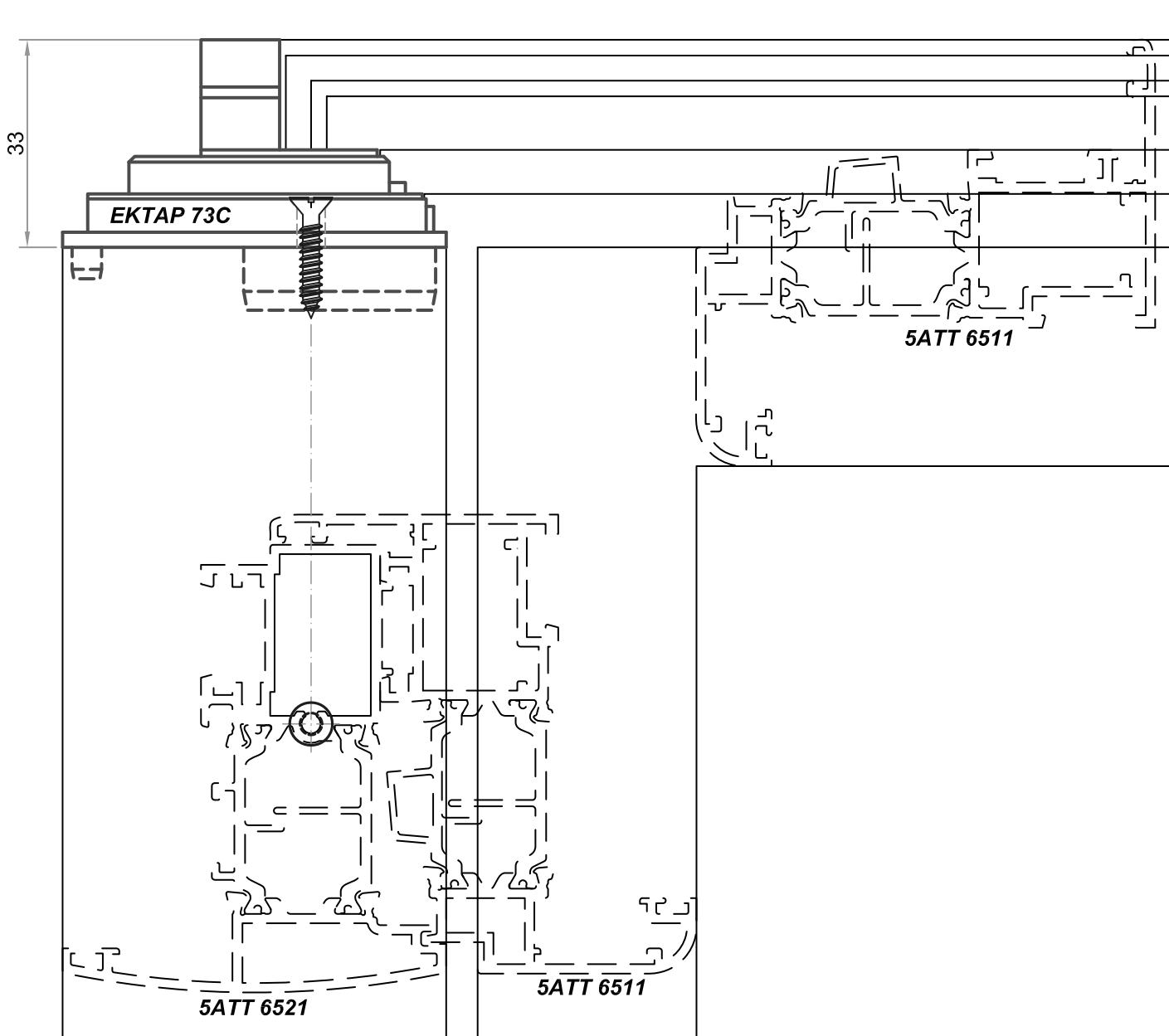
NOTA:
Dopo aver bloccato i cavallotti sul montante anta:

- ① procedere al fissaggio del traverso sul cavallotto,
- ② assemblare i traversi anta con i montanti anta



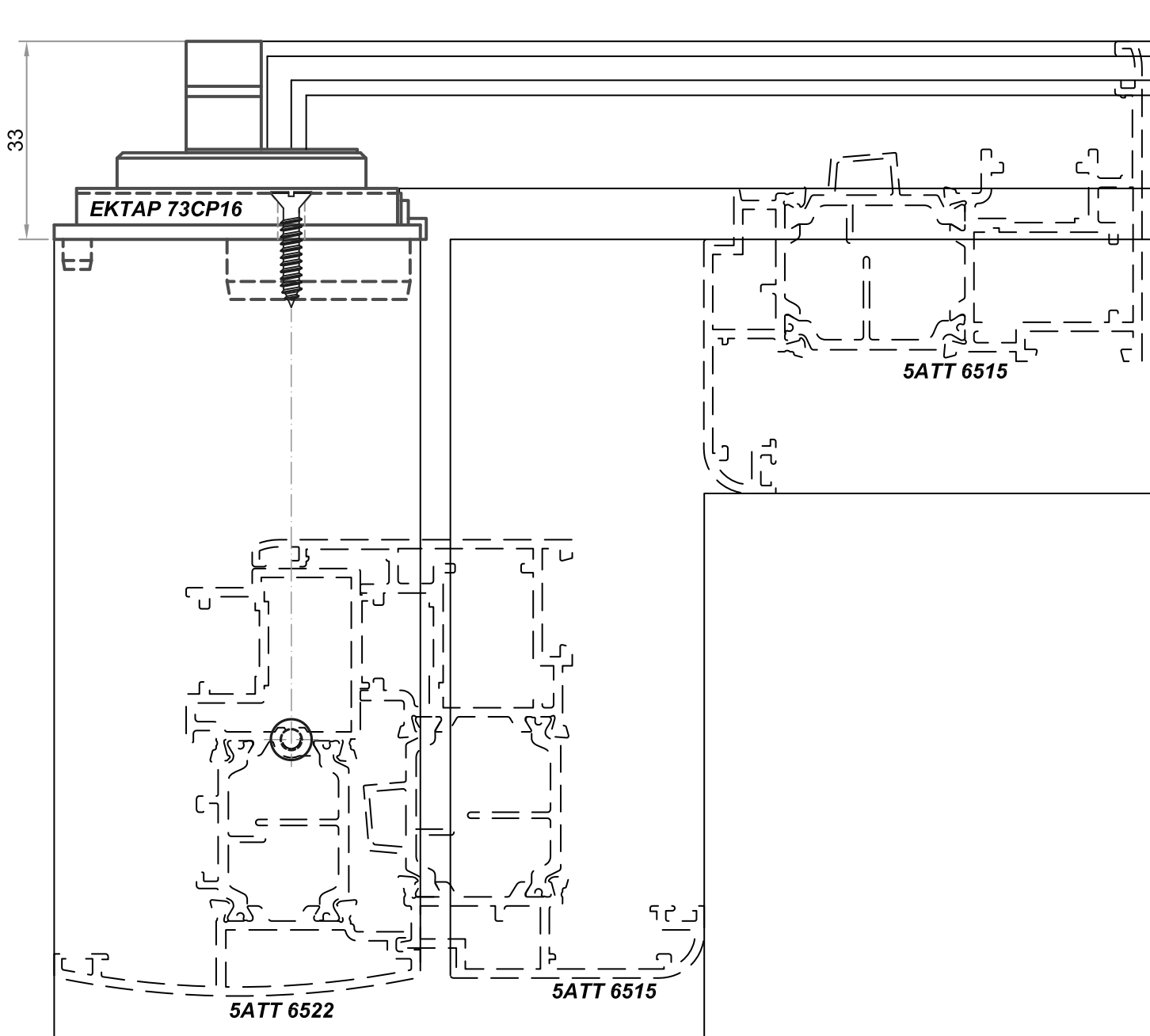
65 Atlas

DESCRIZIONE	ACCESSORIO	ATTREZZATURA
Inserimento tappo riporto centrale	cod. EKTAP 73C vite ATF 3,5x19 mm a testa svasata	AVVITATORE



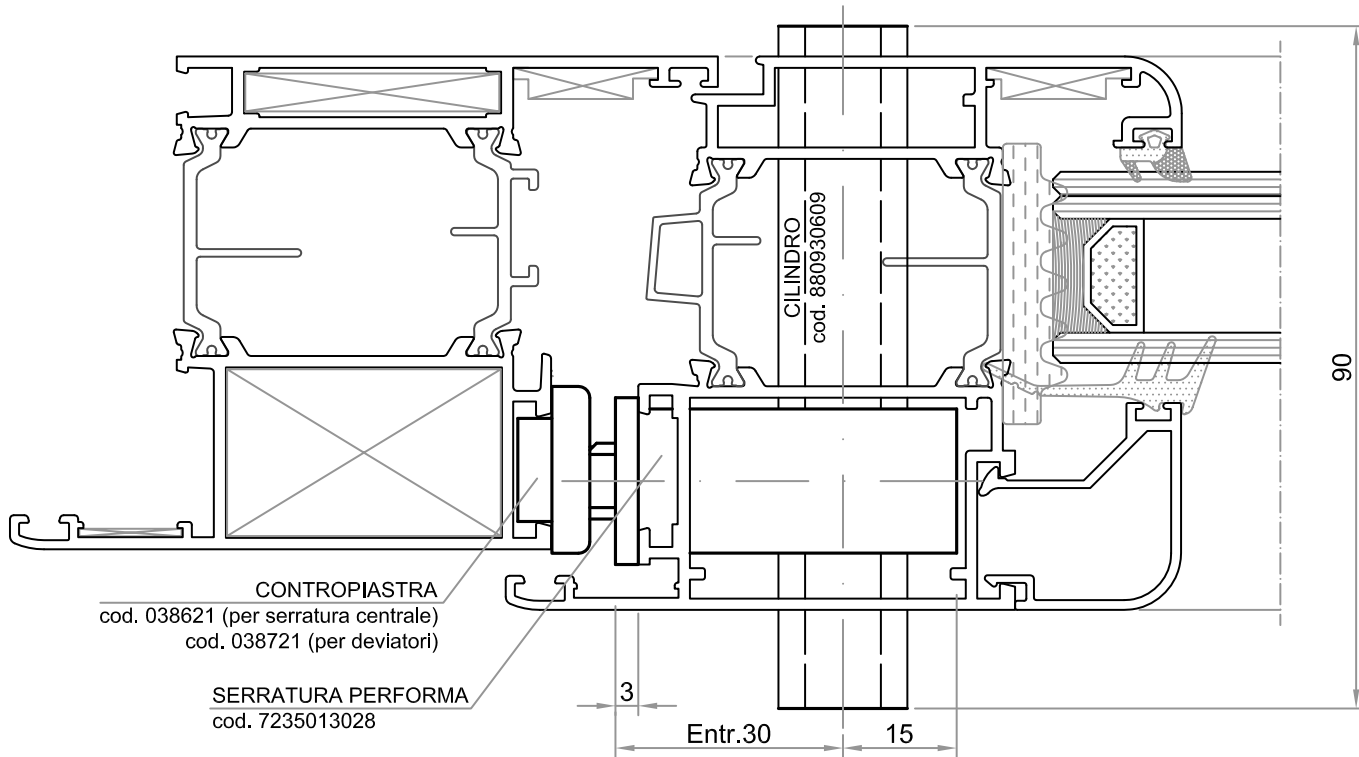
65 Atlas

DESCRIZIONE	ACCESSORIO	ATTREZZATURA
Inserimento tappo riporto centrale cava ferramenta 16	cod. EKTAP 73CP16 vite ATF 3,5x19 mm a testa svasata	AVVITATORE

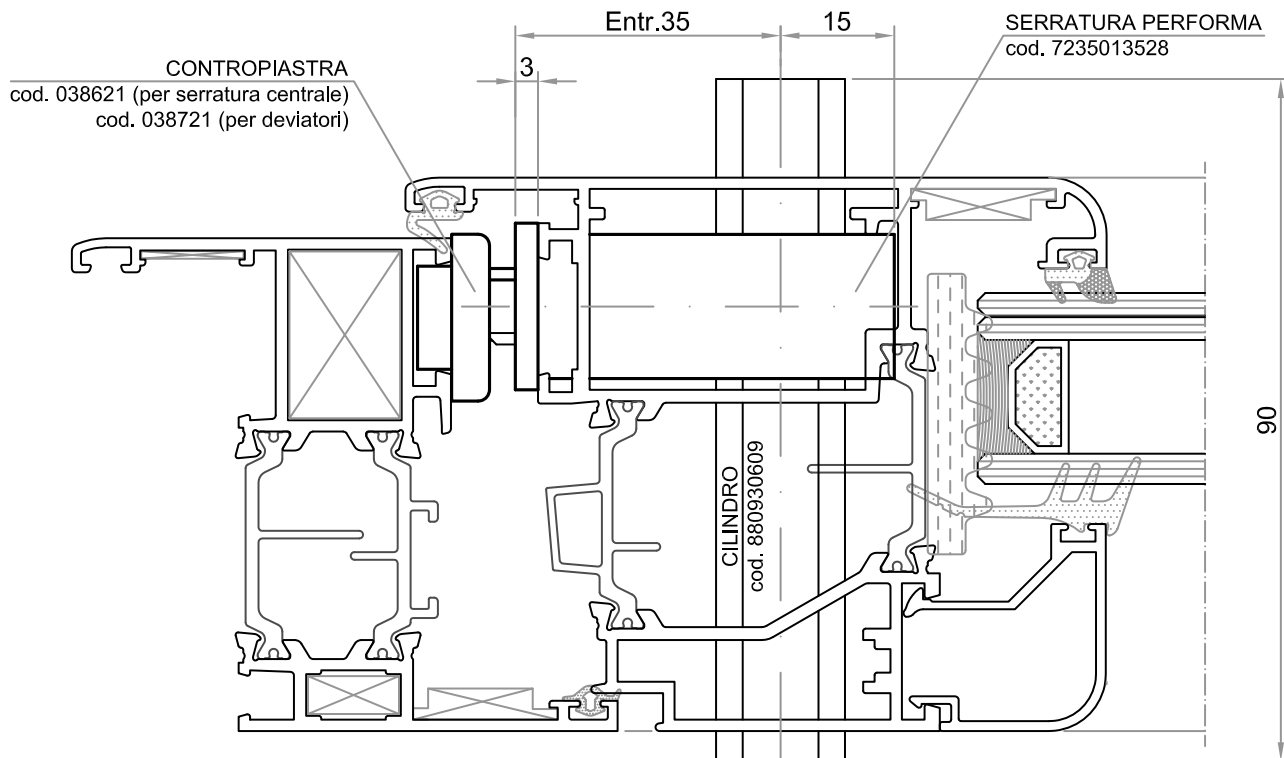


65 Atlas

DESCRIZIONE	ATTREZZATURA
Serratura per apertura interna su anta maggiorata	PANTOGRAFO AVVITATORE



DESCRIZIONE	ATTREZZATURA
Serratura per apertura esterna su anta maggiorata	PANTOGRAFO AVVITATORE



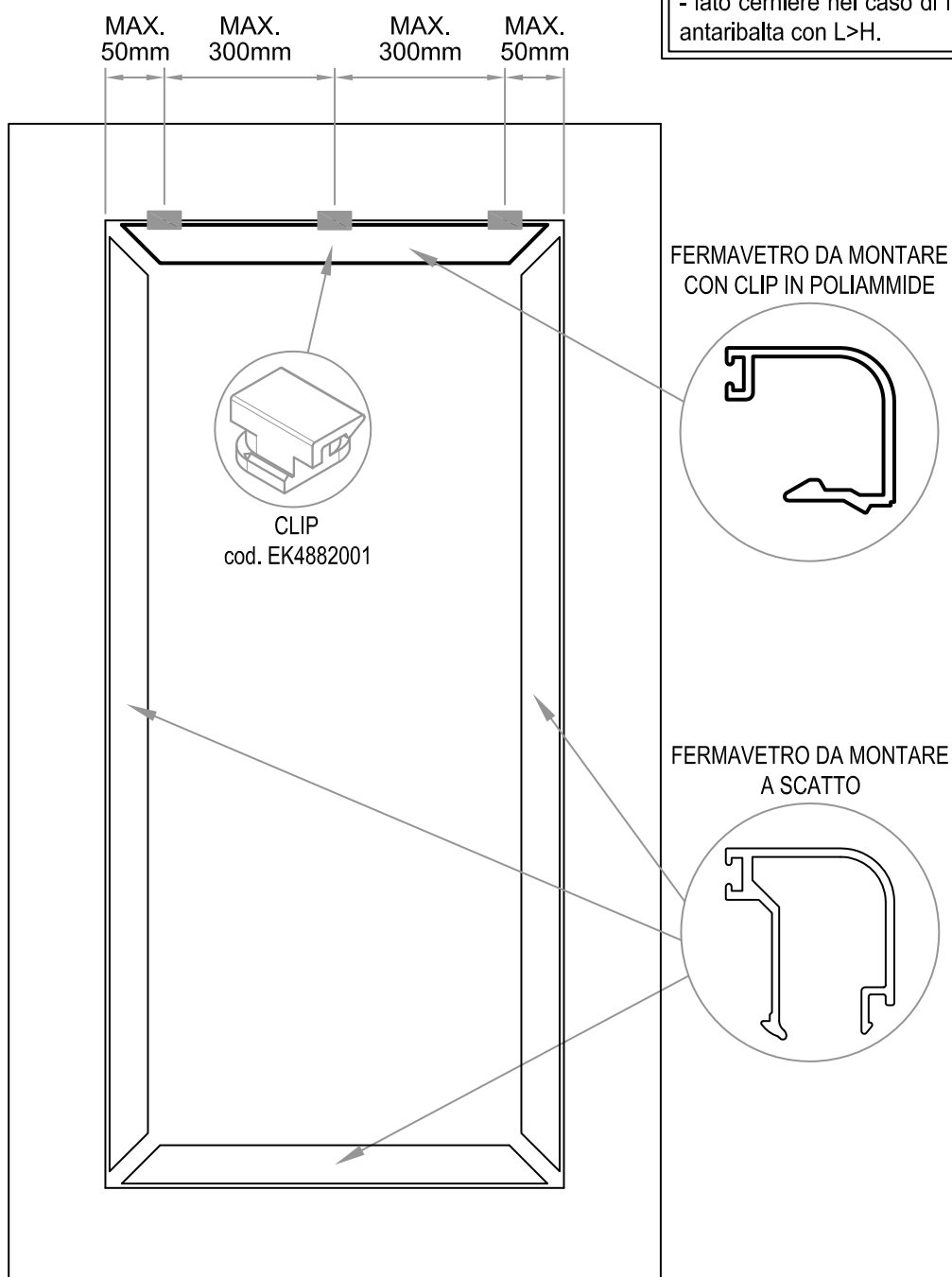
DESCRIZIONE	ACCESSORIO	ATTREZZATURA
Montaggio fermavetro curvo con clip	cod. EK4882001	

NOTA:

Il fermavetro da montare con clip in poliammide DEVE essere installato solo su uno dei lati corti del serramento, in abbinamento al corrispettivo fermavetro a scatto.

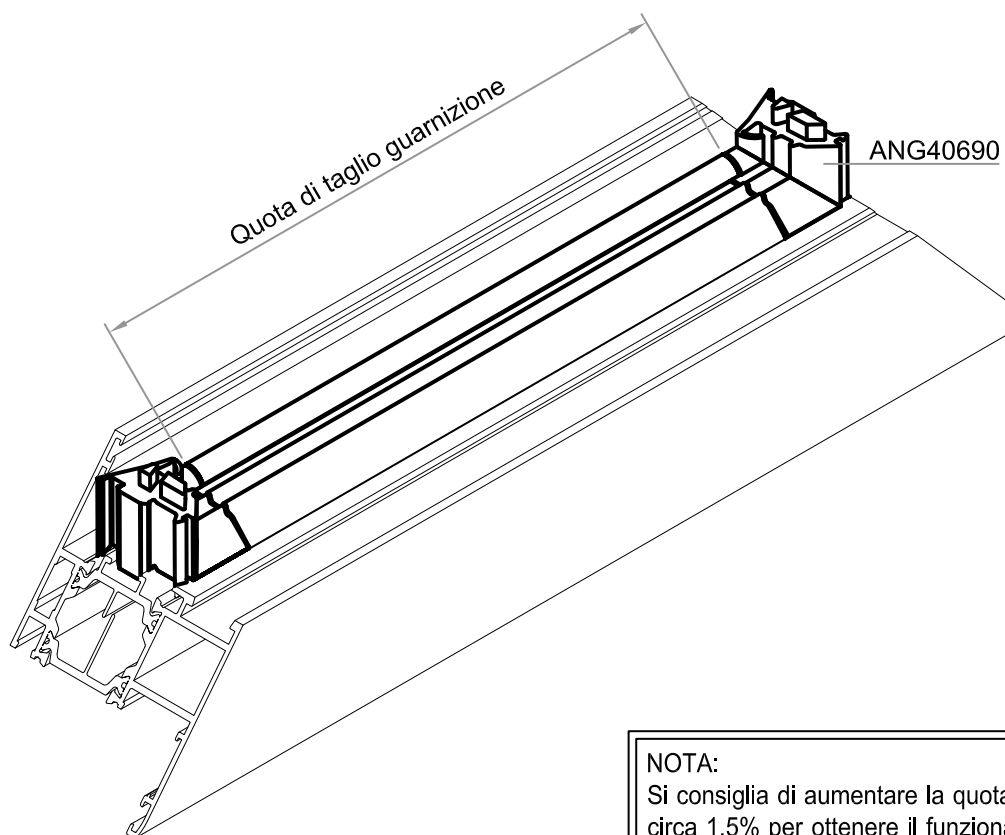
In particolare è preferibile su quello:

- superiore nel caso di specchiature fisse a sviluppo verticale;
- inferiore nel caso di finestra a vasistas e antaribalta con H>L;
- lato cerniere nel caso di finestra con apertura a battente o ad antaribalta con L>H.



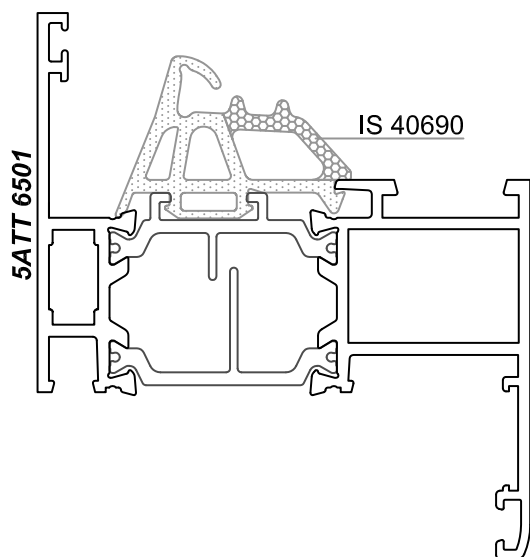
65 Atlas

DESCRIZIONE	ATTREZZATURA
Taglio guarnizione giunto aperto	FORBICI



NOTA:

Si consiglia di aumentare la quota di taglio della guarnizione di circa 1,5% per ottenere il funzionamento ottimale della gomma ed evitare il possibile verificarsi nel tempo di fenomeni di ritiro. E' altresì consigliabile incollare la gomma al rispettivo angolino con idoneo collante.



DESCRIZIONE CAPITOLATO

Porte

Serramenti costruiti con profilati estrusi in alluminio Lega EN AW 6060.

Il telaio fisso avrà una sezione di 65 mm, mentre la parte apribile avrà una sezione di 73 mm per opporre maggiore resistenza alla pressione dinamica del vento. L'aletta esterna del vetro è disponibile solo nella versione curva. L'assemblaggio dei telai e delle ante (doppia tubolarità) a 45° verrà realizzato con squadrette a spinare e ad incollare/cianfrinare in alluminio pressofuso. Mentre per l'unione dei traversi/fasce/zoccoli ai telai ed alle ante si utilizzeranno cavallotti in alluminio estruso nella parte esterna del profilato, in quella interna con vite A.T.F. L'aletta di sovrapposizione al muro sarà di 22 mm. ed alle estremità della stessa si trova una cava per l'inserimento della guarnizione di finitura. Il profilato è composto da due estrusi in alluminio, collegati tra loro meccanicamente tramite listelli di poliammide (PA 6.6 + GF) rinforzati con fibre di vetro e caratterizzati da un basso valore di conducibilità termica. Le dimensioni dei listelli sono di 22 mm e 30 mm ed il loro bloccaggio è meccanico mediante rullatura.

Il sistema di tenuta all'aria è a doppia battuta in EPDM. Questa guarnizione viene inserita nella sua apposita cava sul telaio e sull'anta. In corrispondenza dei traversi inferiori dei telai si dovranno realizzare delle asole per lo scarico dell'acqua e gli angoli dovranno essere sigillati con collante monocomponente per metalli, al fine di evitare infiltrazioni di aria e acqua.

Nella traversa inferiore delle ante, se si installano vetri isolanti, occorrerà praticare delle asole di aerazione per il buon mantenimento dei sali.

A serramento finito si presenterà la parte esterna complanare con fughe da 5 mm tra i telai e le ante, mentre all'interno le ante saranno complanari tra loro ed avranno una sporgenza di 8 mm rispetto ai telai. I fermavetri, squadretti e stondati, saranno installati a scatto, a contrasto oppure mediante apposite clips. Inoltre, per una buona tenuta del vetro, nella cava fermavetro si potranno inserire specifiche guarnizioni. Tutti gli accessori e le guarnizioni utilizzate dovranno essere quelle appositamente studiate e realizzate per questa serie.

I serramenti dovranno garantire le seguenti caratteristiche prestazionali secondo EN14351-1:

- Porta a due ante apertura esterna con Antipanico e soprauce (L2200 x H3000 mm)

Permeabilità all'aria:	classe 2	(secondo EN1026:2000 ; EN12207:1999)
Tenuta all'acqua:	classe 2A	(secondo EN1027:2000 ; EN12208:1999)
Resistenza al carico del vento:	classe C2	(secondo EN12211:2000 ; EN12210:1999)

da dimostrare mediante fotocopia dei certificati di collaudo.

Collaudo di permeabilità all'aria, tenuta all'acqua e resistenza al carico del vento:

N: 1994-CPR-1026

data: 2014-03-20

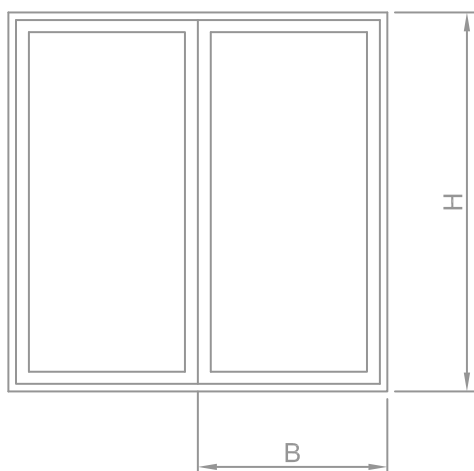
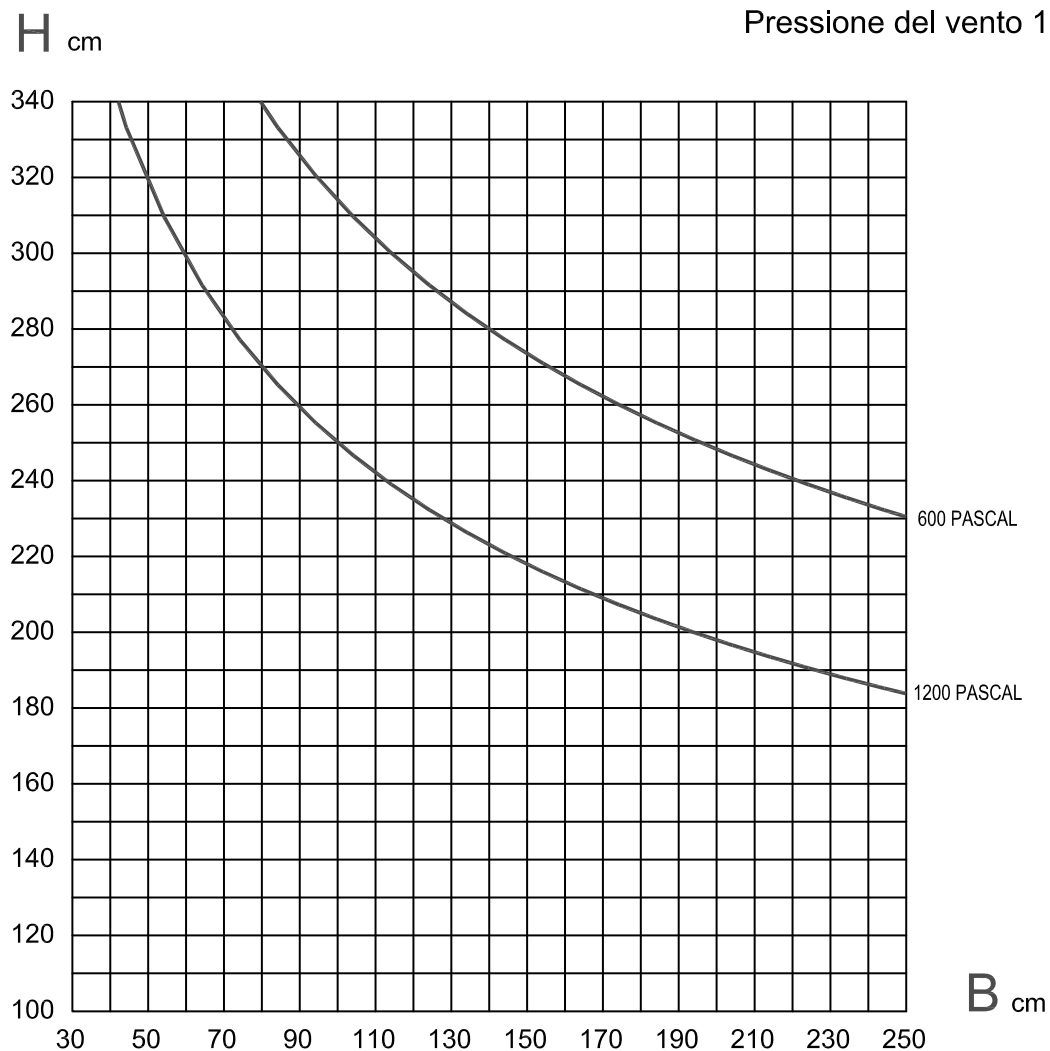
Realizzato da IRcCOS Scarl - Legnano (MI)

I certificati di collaudo sono disponibili presso gli uffici Agnelli Metalli. Tale documentazione è necessaria per la Marcatura CE secondo la norma di Prodotto EN 14351-1.

LIMITI D'IMPIEGO

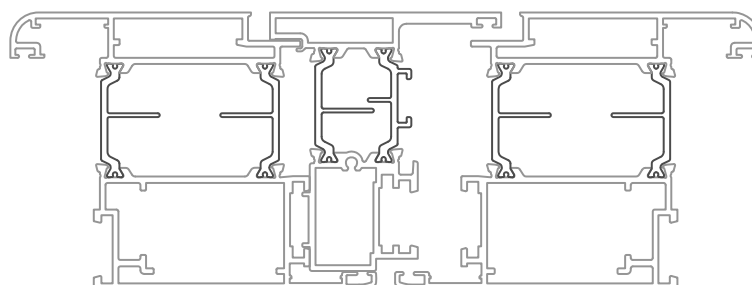
Pressione del vento 600 Pascal (61 Kg/m²)
Pressione del vento 1200 Pascal (122 Kg/m²)

— Freccia max 1/300



$$J_t \text{ (teorico)} = 134,02 \text{ cm}^4$$

$$J \text{ (calcolo)} = 134,02 \times 0,80 = 107,22 \text{ cm}^4$$



N.B.: Verificare che la freccia del profilato sia compatibile al vetro impiegato


65 Atlas

"Porte"




"Porte"

65 Atlas

ACCESSORI	CODICE	DESCRIZIONE	UNITA'	MATERIALI
	EK13144	Cavallotto interno per traverso (5ATT 6531) dim. 17,2 x 14,8 mm. Dx. - Sx.	50 Cp.	Alluminio
	EK523	Cavallotto interno per traversi e zoccoli dim. 17,2 x 26,5 mm.	50 Pz.	Alluminio
	EK4882001	Clip per fermavetri arrotondati	2000 Pz. a busta	PA6 +15% FV
	EK12027	Squadretta estrusa a spinare dim. 4,9 x 12,2 mm.	200 Pz.	Alluminio
	EK12028	Squadretta estrusa a spinare dim. 4,9 x 33,5 mm.	200 Pz.	Alluminio
	EK13018	Cavallotto esterno per traversi e zoccoli dim. 5,9 x 14,6 mm.	200 Pz.	Alluminio
	EK13019	Cavallotto esterno per traversi e zoccoli dim. 5,9 x 32,6 mm.	200 Pz.	Alluminio
	LM0088	Spina sagomata per squadrette LM5047 - 8	400 Pz.	Zama
	LM0090	Spina con manico Ø 3 mm. per squadrette EK12027 - 8	400 Pz.	Zama
	LM0409	Squadretta a bottoni esterni dim. 14,5 x 28,5 mm.	250 Pz.	Alluminio pressofuso

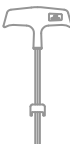






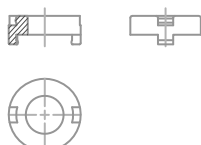
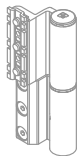
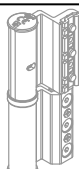
65 Atlas

"Porte"

ACCESSORI	CODICE	DESCRIZIONE	UNITA'	MATERIALI
	LM0719	Squadretta di allineamento aletta esterna telai	500 Pz.	Acciaio inox
	LM2000	Squadretta di allineamento con eccentrico	250 Pz.	Alluminio pressofuso
	LM2019	Squadretta di allineamento con eccentrico	250 Pz.	Alluminio pressofuso
	LM4179	Squadretta a bottoni esterni dim. 14,6 x 22 mm.	250 Pz.	Alluminio pressofuso
	LM5047	Squadretta a spinare/cianfrinare dim. 14,6 x 22 mm.	200 Pz.	Alluminio pressofuso
	LM5048	Squadretta a spinare/cianfrinare dim. 36 x 22 mm.	100 Pz.	Alluminio pressofuso
	VILM5x14d8	Vite sagomata per squadrette LM5047/8	100 Pz.	Zama
	PS15Ø	Pressore Ø 15 mm. con perno corto	200 Pz.	Nylon
	RA025	Angolo universale per fermavetri arrotondati	500 Pz.	Zama

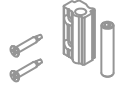

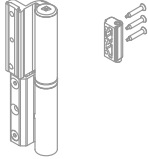
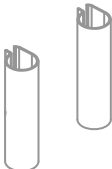


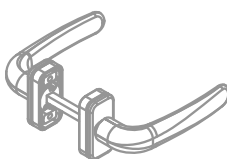



"Porte"

65 Atlas

ACCESSORI	CODICE	DESCRIZIONE	UNITA'	MATERIALI
	RH008	Chiave per pressori Rapid-Block	1 Pz.	
	RP019	Punta a 2 diametri 16,3-7 mm. per pressori Rapid-Block	1 Pz.	
	RP023	Lamatore Ø 21,5mm. per punta RP019	1 Pz.	
	SA0135	Squadretta di allineamento aletta interna telai e ante, dim. 13,5x1 mm.	250 Pz.	Alluminio
	ZP600.01	Pressore Rapid-Block Z/P con perno corto	200 Pz.	Zama Nylon
	ZP600.02	Pressore Rapid-Block Z/P con perno lungo	200 Pz.	Zama Nylon
	ZP600.05	Pressore Rapid-Block Z/P raso zero	200 Pz.	Zama Nylon
	ZP600.98	Spessori da 5mm. da aggiungere ai perni	100 Pz.	Nylon
	GS00535V	Cerniera per porte linea FLASH XL con viti e piatrine inox, portata 100 Kg. (coppia)	20 Pz.	Alluminio Nylon Inox
	GS00568N	Cerniera per porte linea 3D con viti e piatrine inox, portata 120 Kg. (coppia)	20 Pz.	Alluminio Nylon Inox

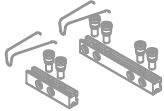
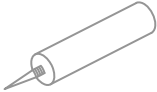

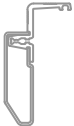
65 Atlas

"Porte"

ACCESSORI	CODICE	DESCRIZIONE	UNITA'	MATERIALI
	GS00570	Bocchetto di sollevamento anta per cerniere linea 3D	10 Pz.	Alluminio
	GS00589	Coppia cover per cerniere linea 3D	20 Pz.	Alluminio
	GS00598N	Cerniera per porte linea FLASH XXL con viti e piatrine inox, portata 160 Kg. (coppia)	20 Pz.	Alluminio Nylon Inox
	GS00599	Coppia cover per cerniere linea FLASH XXL	10+10 Pz.	Alluminio
	GS02072	Catenaccio TOTEM canaletta porte	10 Pz.	Alluminio Nylon Inox
	GS02168K	Catenaccio GIAP FUTURA registrabile	10 Pz.	Nylon Zama Inox
	GS02472	Maniglia PRIMA-CP	20 Coppie	Alluminio Zama Inox
	GS05160N	Cerniera DOMINA versione 2 ali ad applicazione frontale	10 Pz.	Alluminio Nylon Inox
	GS05161N	Cerniera DOMINA versione 3 ali ad applicazione frontale	10 Pz.	Alluminio Nylon Inox
	GS05200N	Kit contropiastre versione 2 ali	10 Pz.	Alluminio Inox


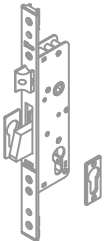


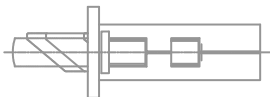
"Porte"

65 Atlas

ACCESSORI	CODICE	DESCRIZIONE	UNITA'	MATERIALI
	GS05201N	Kit contropiastre versione 3 ali	10 Pz.	Alluminio Inox
	VAHEPU400	Collante monocomponente per metalli (consigliato per un unione degli angoli e per cianfrinare)	10 Pz.	.
	FECOZN 62x20	Controtelaio per telai sezione 65 mm.	.	Acciaio zincato
	ARTIK61	Controtelaio a Taglio Termico sezione 65 mm.	.	Acciaio zincato ESADUR

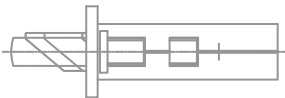
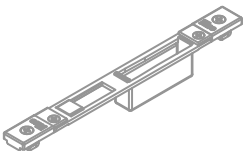
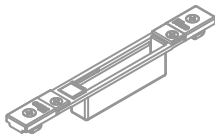
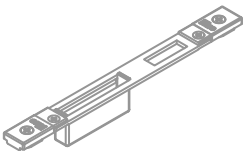
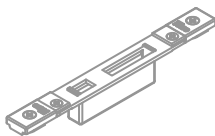
65 Atlas

"Porte"

ACCESSORI	CODICE	DESCRIZIONE	UNITA'
	781102302	Serratura ELECTA da infilare a 1 punto di chiusura laterale - entrata 30 mm.	10 Pz.
	781102352	Serratura ELECTA da infilare a 1 punto di chiusura laterale - entrata 35 mm.	10 Pz.
	785110300	Serratura MULTIBLINDO da infilare a 3 punti di chiusura laterali - entrata 30 mm.	1 Pz.
	785110350	Serratura MULTIBLINDO da infilare a 3 punti di chiusura laterali - entrata 35 mm.	1 Pz.
	7235013028	Serratura PERFORMA da infilare a 3 punti di chiusura laterali - entrata 30 mm.	1 Pz.

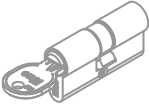
"Porte"

65 Atlas

ACCESSORI	CODICE	DESCRIZIONE	UNITA'
	7235013528	Serratura PERFORMA da infilare a 3 punti di chiusura laterali - entrata 35 mm.	1 Pz.
	0386011	Contropiastra chiusa regolabile per serrature centrali 78110230(35)2 e 78511030(35)2	10 Pz.
	0387011	Contropiastra chiusa regolabile per deviatori MULTIBLINDO 78511030(35)2	10 Pz.
	038621	Contropiastra chiusa regolabile per serratura centrale PERFORMA 72550130(35)28	10 Pz.
	038721	Contropiastra chiusa regolabile per deviatori serratura PERFORMA 72550130(35)28	10 Pz.



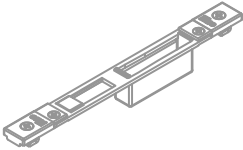
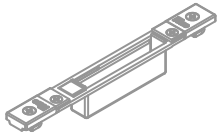
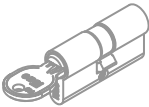
65 Atlas

"Porte"

ACCESSORI	CODICE	DESCRIZIONE	UNITA'
	880930609	Cilindro decentrato a profilo europeo L = 90 mm.	10 Pz.

"Porte"

65 Atlas

ACCESSORI	CODICE	DESCRIZIONE	UNITA'
	46525-35-0	Serratura MULTIPUNTO da infilare a 3 punti di chiusura laterali - entrata 35 mm.	1 Pz.
	49526-35-0	Serratura MULTITOP PRO da infilare a 3 punti di chiusura laterali - entrata 35 mm.	1 Pz.
	06463-22-0	Contropiastra Centrale per serratura MULTIPUNTO e MULTITOP PRO	10 Pz.
	06465-22-0	Contropiastra Deviatori per serratura MULTIPUNTO e MULTITOP PRO	10 Pz.
	0A3S1-20-0-12	Cilindro decentrato a profilo europeo (L=89, 29.5-59.5)	10 Pz.

65 Atlas

"Porte"

ACCESSORI	CODICE	DESCRIZIONE	UNITA'











"Porte"

65 Atlas

SAGOME GUARNIZIONI	CODICE	DESCRIZIONE	UNITA'	MATERIALI
	CO 00UP2	Guarnizione a chiodo interna, spazio 2 mm.	Bobine da 400 ml	PVC UNIVERSAL
	CO 00UP3	Guarnizione a chiodo interna, spazio 3 mm.	Bobine da 300 ml	PVC UNIVERSAL
	CO 00UP4	Guarnizione a chiodo interna, spazio 4 mm.	Bobine da 250 ml	PVC UNIVERSAL
	CO 00UP5	Guarnizione a chiodo interna, spazio 5 mm.	Bobine da 150 ml	PVC UNIVERSAL
	CO 00UP6	Guarnizione a chiodo interna, spazio 6 mm.	Bobine da 125 ml	PVC UNIVERSAL
	CO 00UP7	Guarnizione a chiodo interna, spazio 7 mm.	Bobine da 90 ml	PVC UNIVERSAL
	CO 00UP8	Guarnizione a chiodo interna, spazio 8 mm.	Bobine da 70 ml	PVC UNIVERSAL
	CO 02178	Guarnizione a pressione interna, spazio 3 mm.	Bobine da 500 ml	EPDM 70 Sh
	CO 020157	Guarnizione a chiodo interna, spazio 6 - 7 mm.	Bobine da 70 ml	EPDM 70 Sh
	CO 020089	Guarnizione a chiodo interna, spazio 4 - 5 mm.	Bobine da 90 ml	EPDM 70 Sh


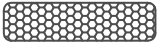
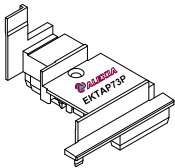
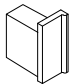
65 Atlas

"Porte"

SAGOME GUARNIZIONI	CODICE	DESCRIZIONE	UNITA'	MATERIALI
	DU1934	Guarnizione a pressione esterna, spazio 3 mm.	Bobine da 75 ml	EPDM 70 Sh
	DU1977	Guarnizione per supporto silicone esterna, spazio 3 mm.	Bobine da 300 ml	EPDM 70 Sh
	DU5357	Guarnizione di tenuta inferiore a pavimento, per profilati 5AT45234 - 5ATT6542	Bobine da 200 ml	EPDM 70 Sh
	CO 02194	Guarnizione a chiodo interna, spazio 3 - 4 mm.	Bobine da 360 ml	EPDM
	CO 02195	Guarnizione a chiodo interna, spazio 5 - 6 mm.	Bobine da 120 ml	EPDM
	IS40691	Guarnizione a pressione esterna, spazio 3,5 mm.	Bobine da 200 ml	EPDM coestruso
	IS915986	Guarnizione battuta interna antiacustica e parapolvere	Bobine da 250 ml	EPDM 60 Sh
	IS916203	Guarnizione battuta interna / esterna	Bobine da 200 ml	EPDM 60 Sh
	IS916220	Guarnizione di finitura	Bobine da 200 ml	EPDM 60 Sh
	CDMDG1150	Spazzola Sez.4 x H15 da inserire nel 5ATT 6543	Barre da 3mt.	

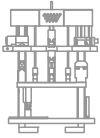
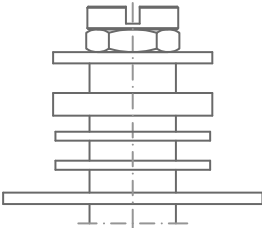
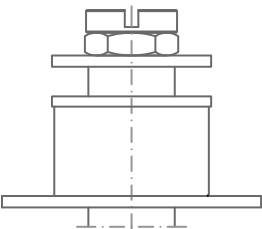
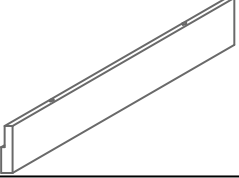
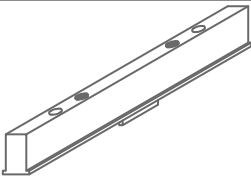
"Porte"

65 Atlas

SAGOME GUARNIZIONI	CODICE	DESCRIZIONE	UNITA'	MATERIALI
	IZ3143AD	Guarnizione sottovetro 37 x 8,5 mm.	Bobine da 200 ml	PE foam
	475228	Nastro autoespandente da 30 mm. campo di applicazione 2-6 mm. (da inserire tra telaio e controtelaio)	Bobine da 56 ml	PE foam
	EKTAP73P	Tappo riporto centrale diritto (5ATT6525)	50 coppie	Nylon
	FRVAPE45265	Tappo gocciolatoio (5AT45265)	100 coppie	Nylon

"Porte"

65 Atlas

ATTREZZATURE	CODICE	DESCRIZIONE	UNITA'
	OM3190791	Punzonatrice universale	1
	MC17AM	Gruppo frese per intestatura traversi su telai	1
	MC19AM	Gruppo frese per intestatura traversi su ante	1
	PNZ 01 DD	Dima di foratura per cavallotto foro Ø 3 mm	1
	PNZ 01 DE	Dima di foratura per cavallotto foro Ø 8 mm	1
		Dima di foratura per squadretta a spinare cod. EK12027 su profilato cod. 5ATT 6502 - foro Ø 3 mm	1

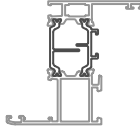
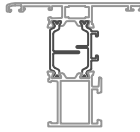
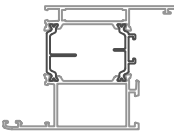
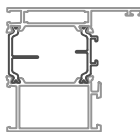
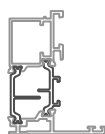
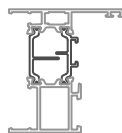
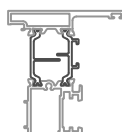
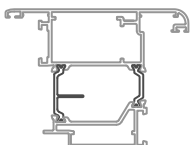
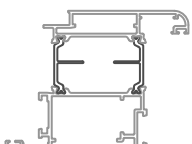
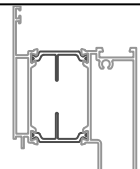
65 Atlas

"Porte"



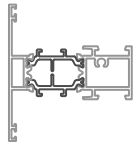
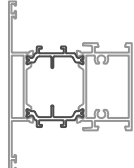


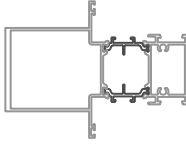
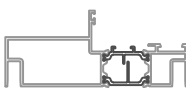


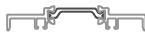
"Porte"

65 Atlas

Y PROFILATO X	CODICE	DESCRIZIONE	Gr/ml	SUP. IN VISTA mm	PERIM. ESTERNO mm	Jx cm ⁴	Jy cm ⁴
	5ATT 6501	Telaio a "Z" con battuta da 22 mm	1318	107	419	28,35	9,80
	5ATT 6502	Telaio a "T" con battuta da 22 mm	1319	107	419	25,84	9,81
	5ATT 6506	Telaio a "Z" maggiorato con battuta da 22 mm	1665	151	462	36,65	30,20
	5ATT 6507	Telaio a "L" maggiorato da 71,4 mm.	1548	126	398	31,39	24,14
	5ATT 6508	Inversione di battuta	1153	61	336	20,90	7,02
	5ATT 6509	Telaio a "L" da 60 mm	1292	102	397	26,49	8,08
	5ATT 6525	Riporto centr. piano rinforzato camera europea	1462	86	383	29,78	10,12
	5ATT 6528	Anta T maggiorata arrotondata apertura esterna	2028	170	498	50,45	42,80
	5ATT 6529	Anta Z maggiorata arrotondata apertura interna	2011	172	498	52,12	43,08
	5ATT 6530	Zoccolo riportato da 70 mm.	1733	144	397	37,86	36,03

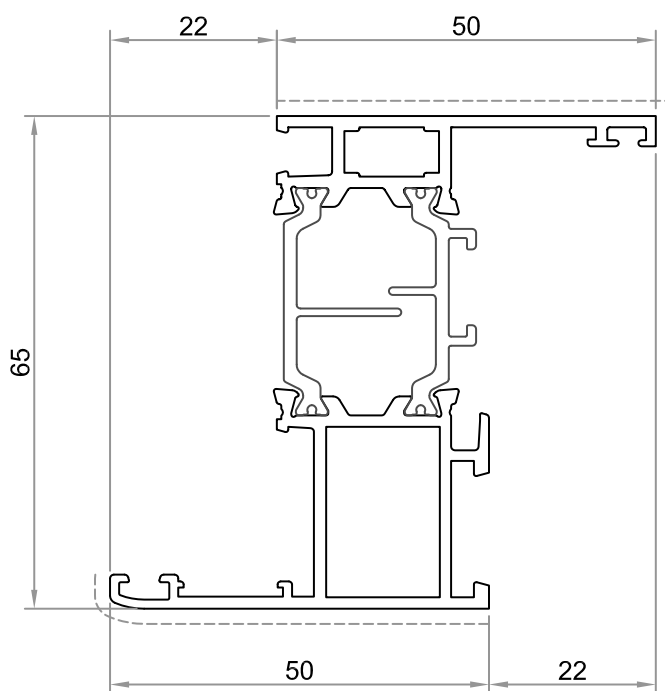
65 Atlas

"Porte"

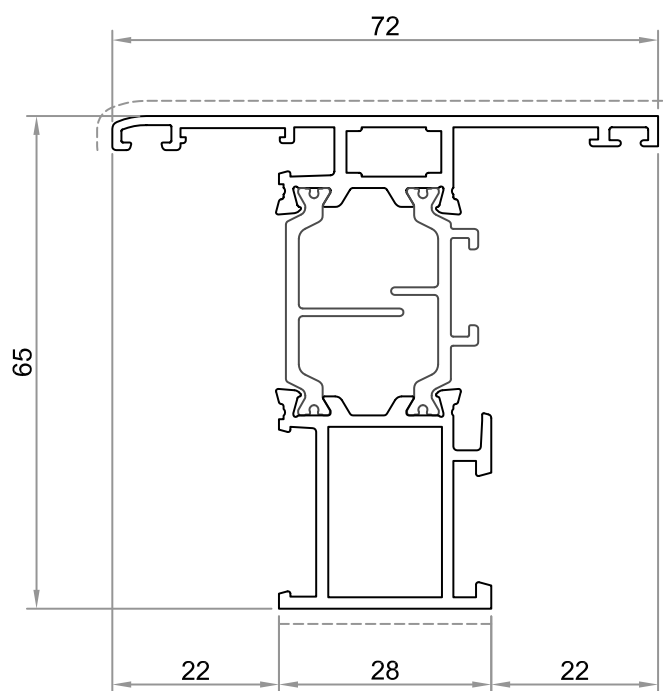
Y PROFILATO X	CODICE	DESCRIZIONE	Gr/ml	SUP. IN VISTA mm	PERIM. ESTERNO mm	Jx cm ⁴	Jy cm ⁴
	5ATT 6531	Traverso 72 mm.	1338	108	440	9,18	26,28
	5ATT 6532	Traverso 90 mm.	1677	144	476	25,15	34,33
	5ATT 6533	Fascia 158 mm.	2907	284	612	62,44	207,80
	5ATT 6534	Zoccolo 158 mm.	3005	310	627	67,50	224,80
	5ATT 6535	Montante rinforzato	2534	254	586	42,00	157,70
	5ATT 6536	Mezzo Montante	1812	137	502	11,13	98,75
	5ATT 6541	Soglia bassa, abbinare alla battuta 5ATT 6542	776	40	188	1,02	11,54
	5ATT 6542	Battuta riportata inf., abbinare allo zoccolo 5ATT 6534 e alla soglia 5ATT 6541	634	48	292	0,84	14,98
	5ATT 6543	Sottozoccolo porta spazzolino	551	38	250	0,17	10,74

"Porte"

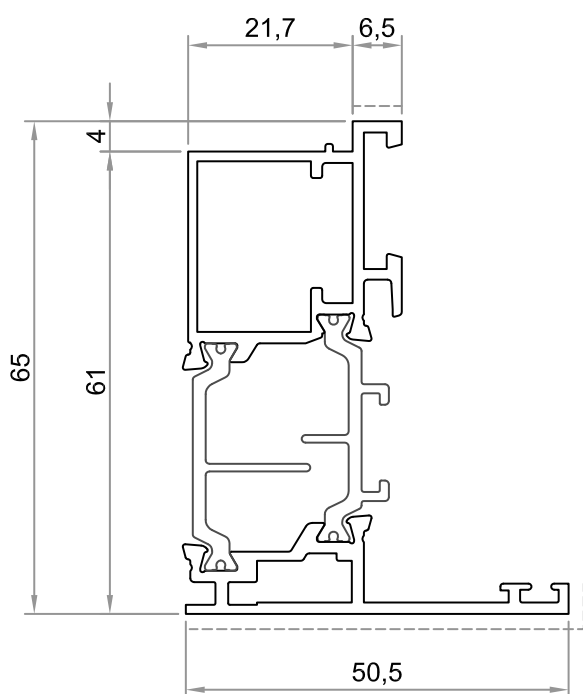
65 Atlas



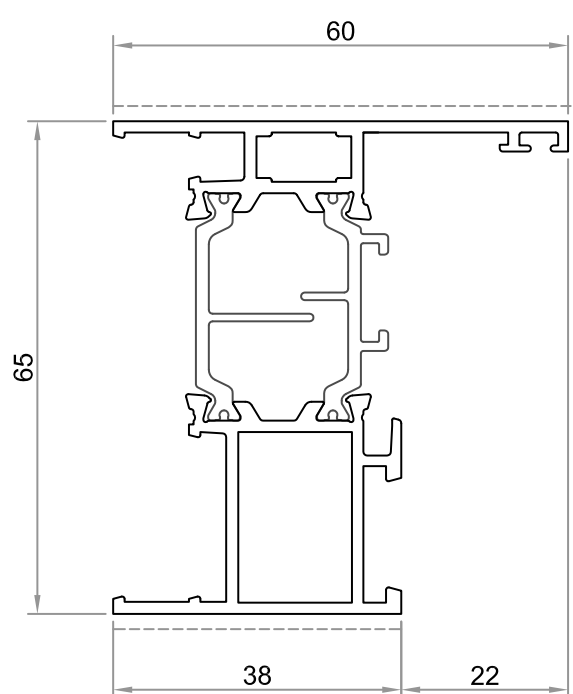
5ATT 6501
Gr/ml 1318
Sup. in vista 107 mm.



5ATT 6502
Gr/ml 1319
Sup. in vista 107 mm.



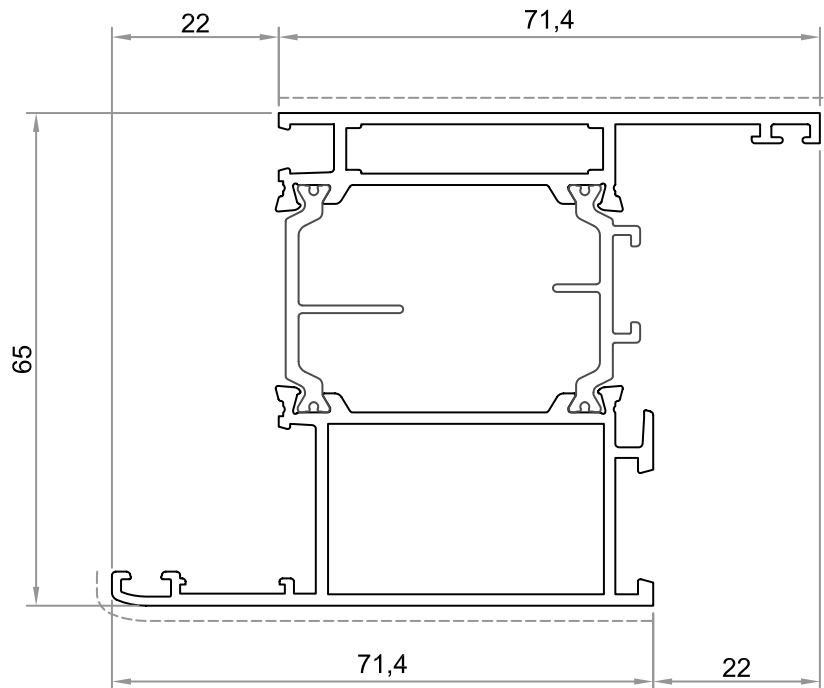
5ATT 6508
Gr/ml 1153
Sup. in vista 61 mm.



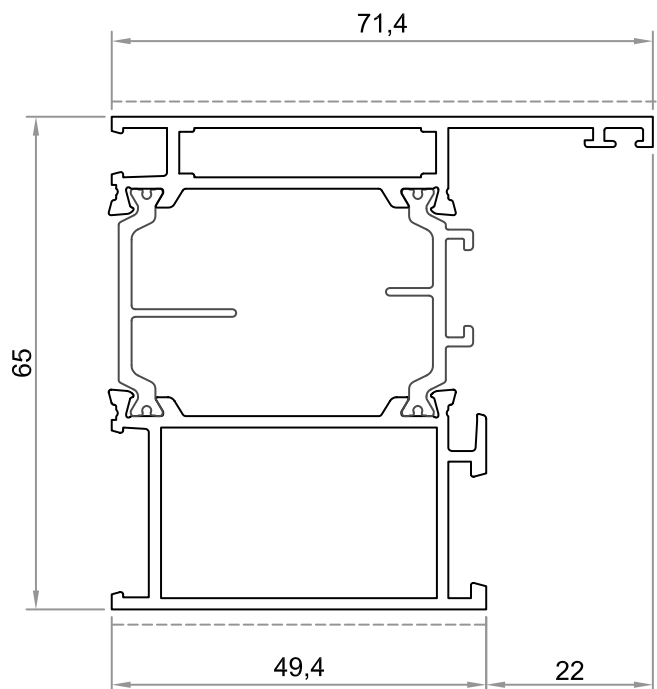
5ATT 6509
Gr/ml 1292
Sup. in vista 102 mm.

65 Atlas

"Porte"



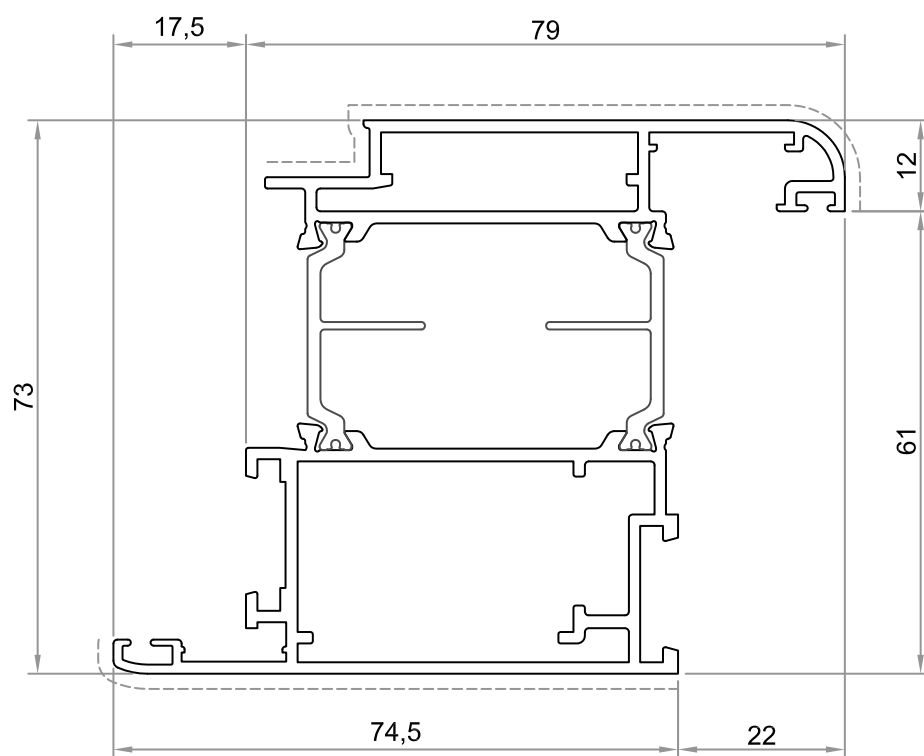
5ATT 6506
Gr/ml 1665
Sup. in vista 151 mm.



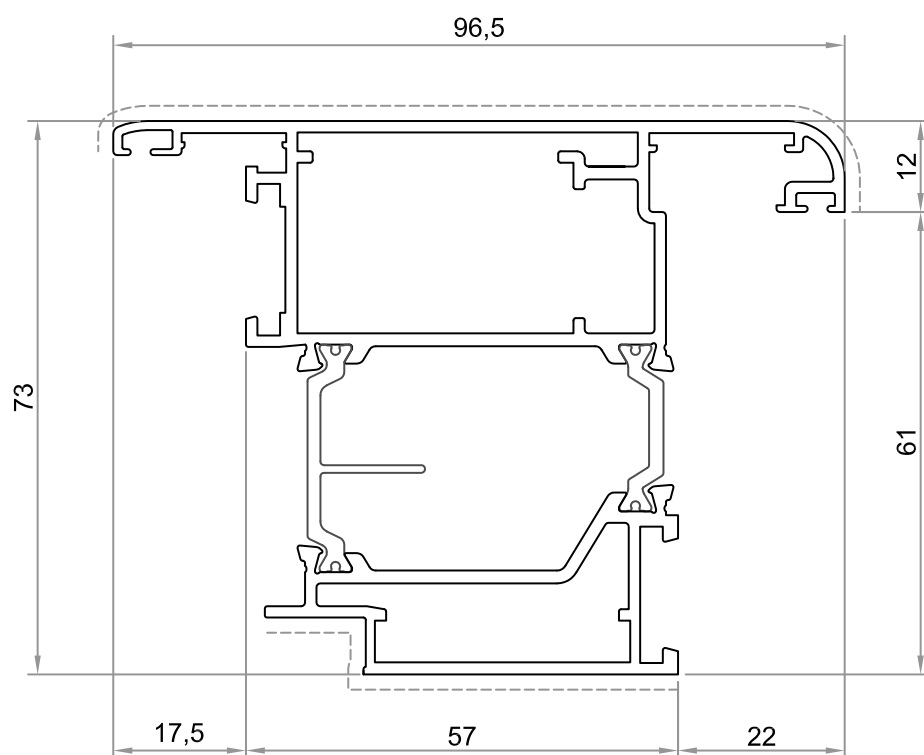
5ATT 6507
Gr/ml 1548
Sup. in vista 126 mm.

"Porte"

65 Atlas



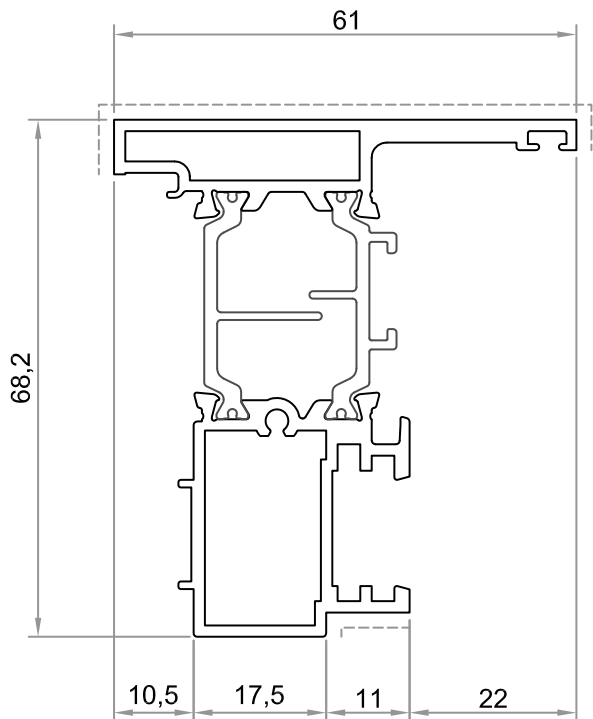
5ATT 6529
Gr/ml 2011
Sup. in vista 172 mm.



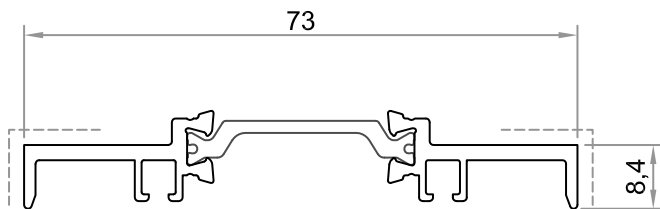
5ATT 6528
Gr/ml 2028
Sup. in vista 170 mm.

65 Atlas

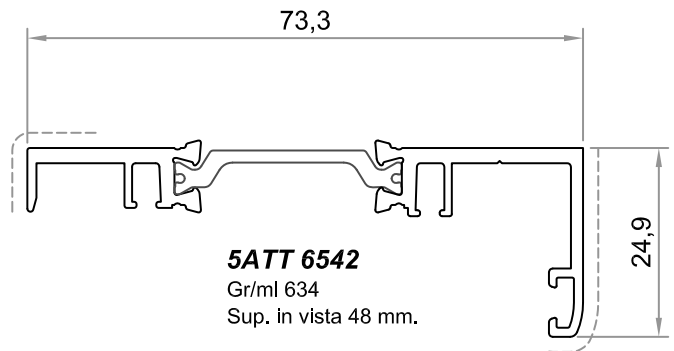
"Porte"



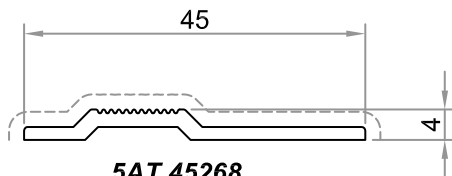
5ATT 6525
Gr/ml 1462
Sup. in vista 86 mm.



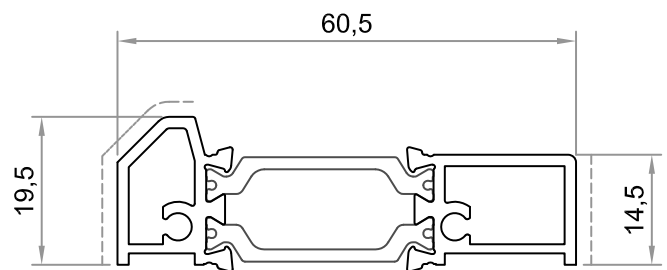
5ATT 6543
Gr/ml 551
Sup. in vista 38 mm.



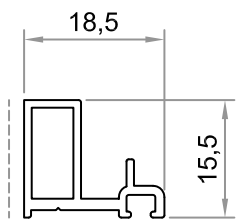
5ATT 6542
Gr/ml 634
Sup. in vista 48 mm.



5AT 45268
Gr/ml 234
Sup. in vista 50 mm.



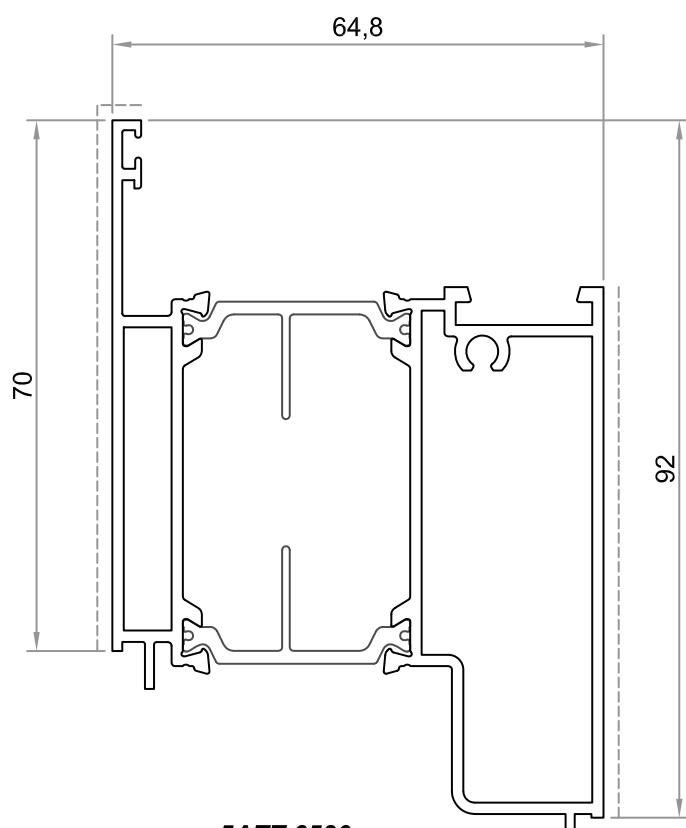
5ATT 6541
Gr/ml 776
Sup. in vista 40 mm.



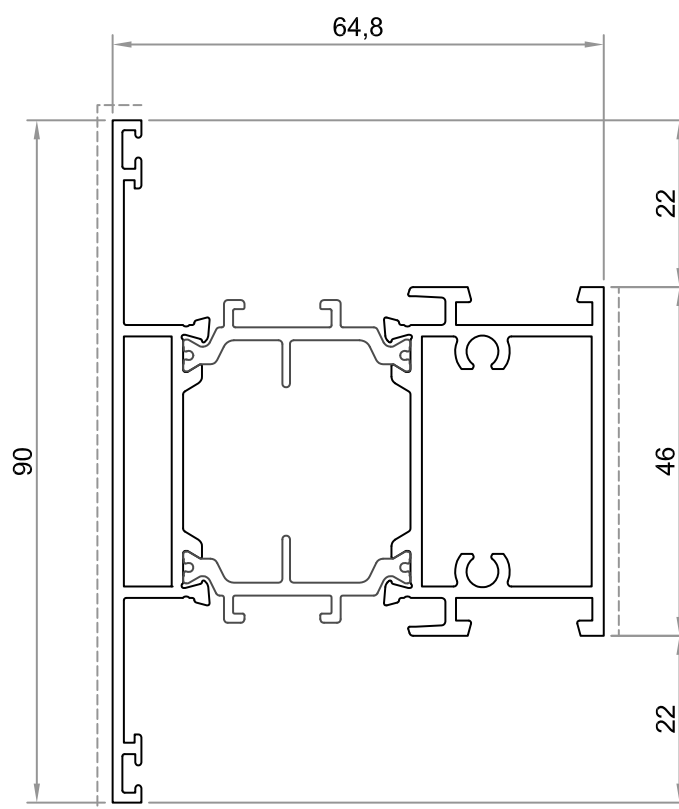
5AT 45265
Gr/ml 184
Sup. in vista 15,5 mm.

"Porte"

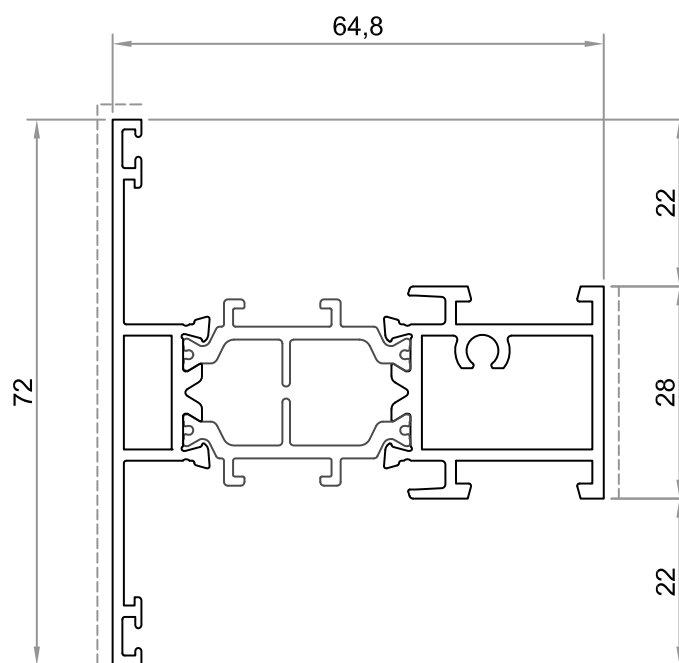
65 Atlas



5ATT 6530
Gr/ml 1733
Sup. in vista 144 mm.



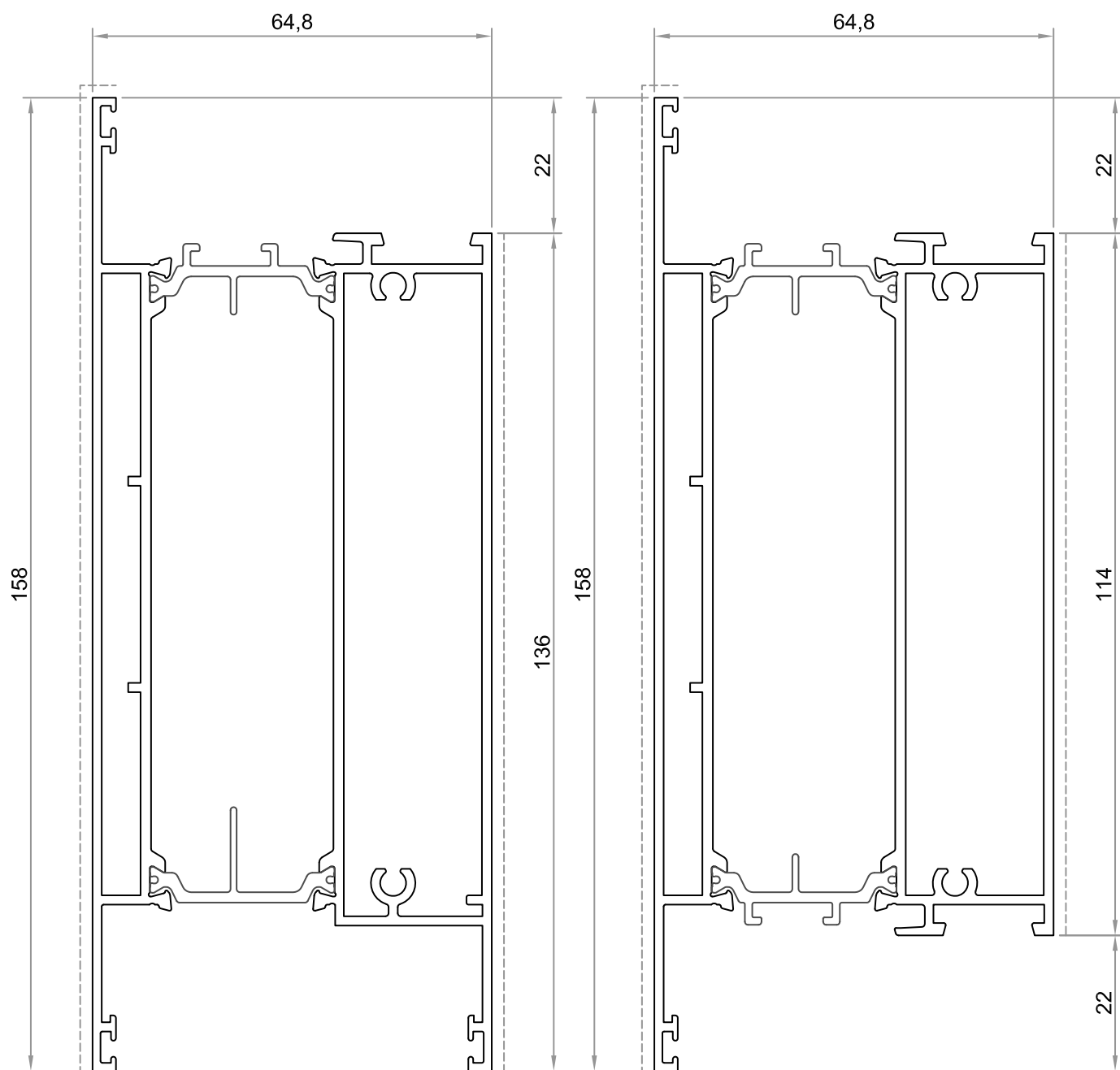
5ATT 6532
Gr/ml 1677
Sup. in vista 144 mm.



5ATT 6531
Gr/ml 1338
Sup. in vista 108 mm.

65 Atlas

"Porte"

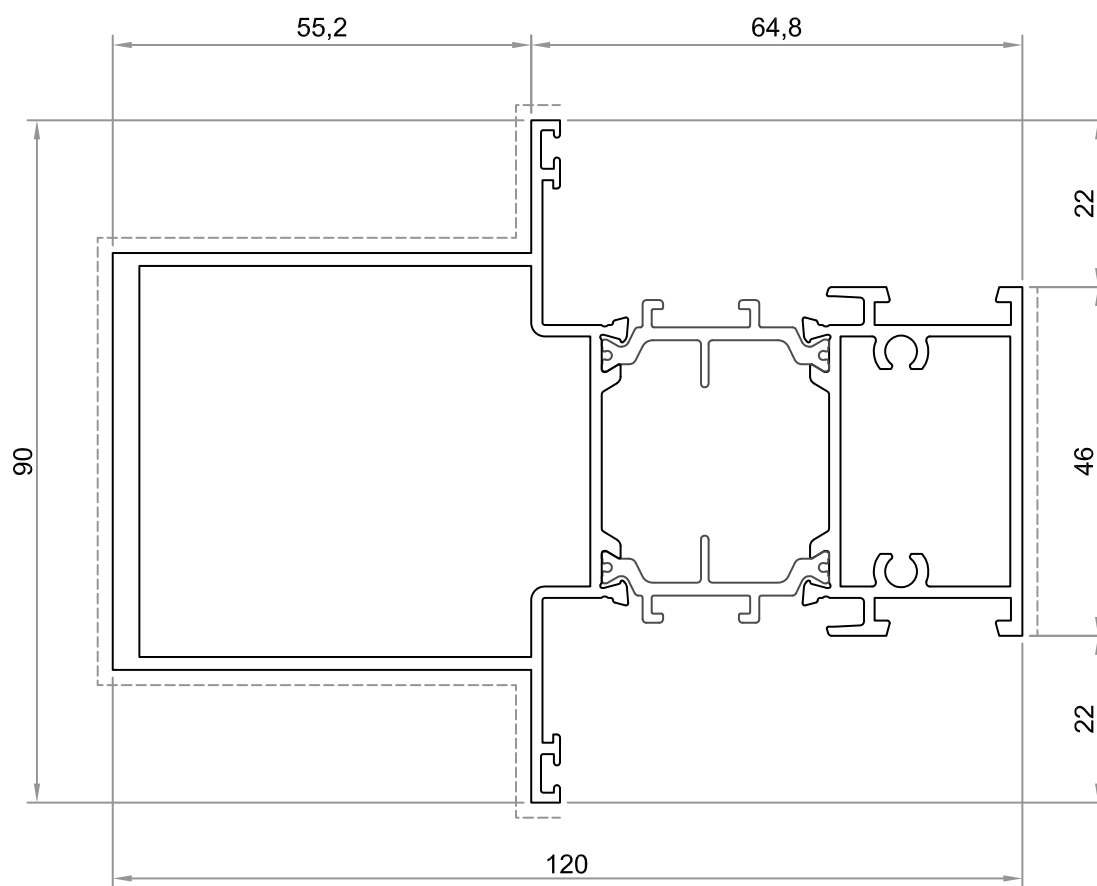


5ATT 6534
Gr/ml 3005
Sup. in vista 310 mm.

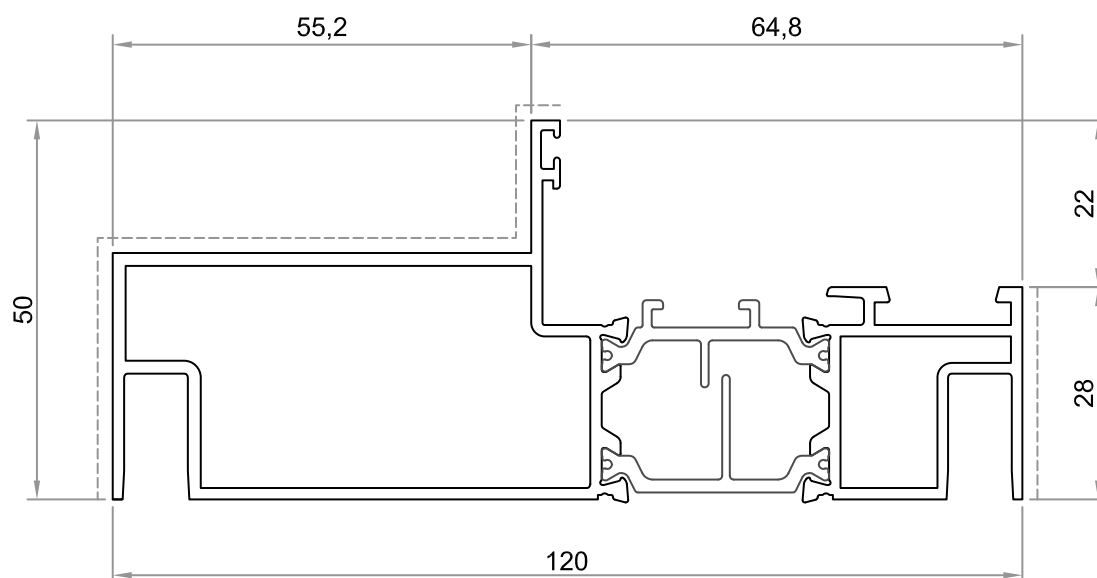
5ATT 6533
Gr/ml 2907
Sup. in vista 284 mm.

"Porte"

65 Atlas



5ATT 6535
Gr/ml 2534
Sup. in vista 254 mm.



5ATT 6536
Gr/ml
Sup. in vista mm.

65 Atlas

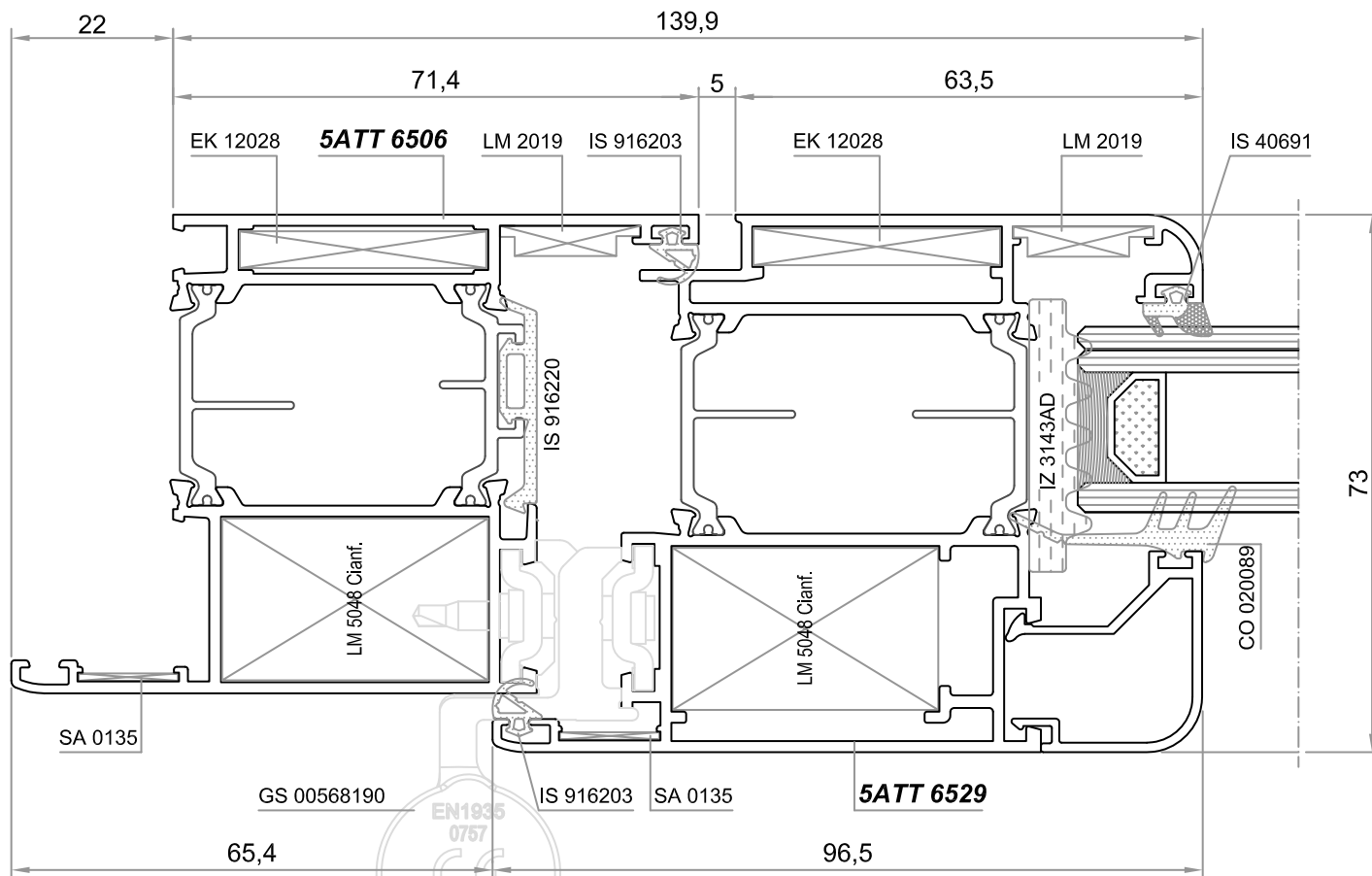
"Porte"

"Porte"

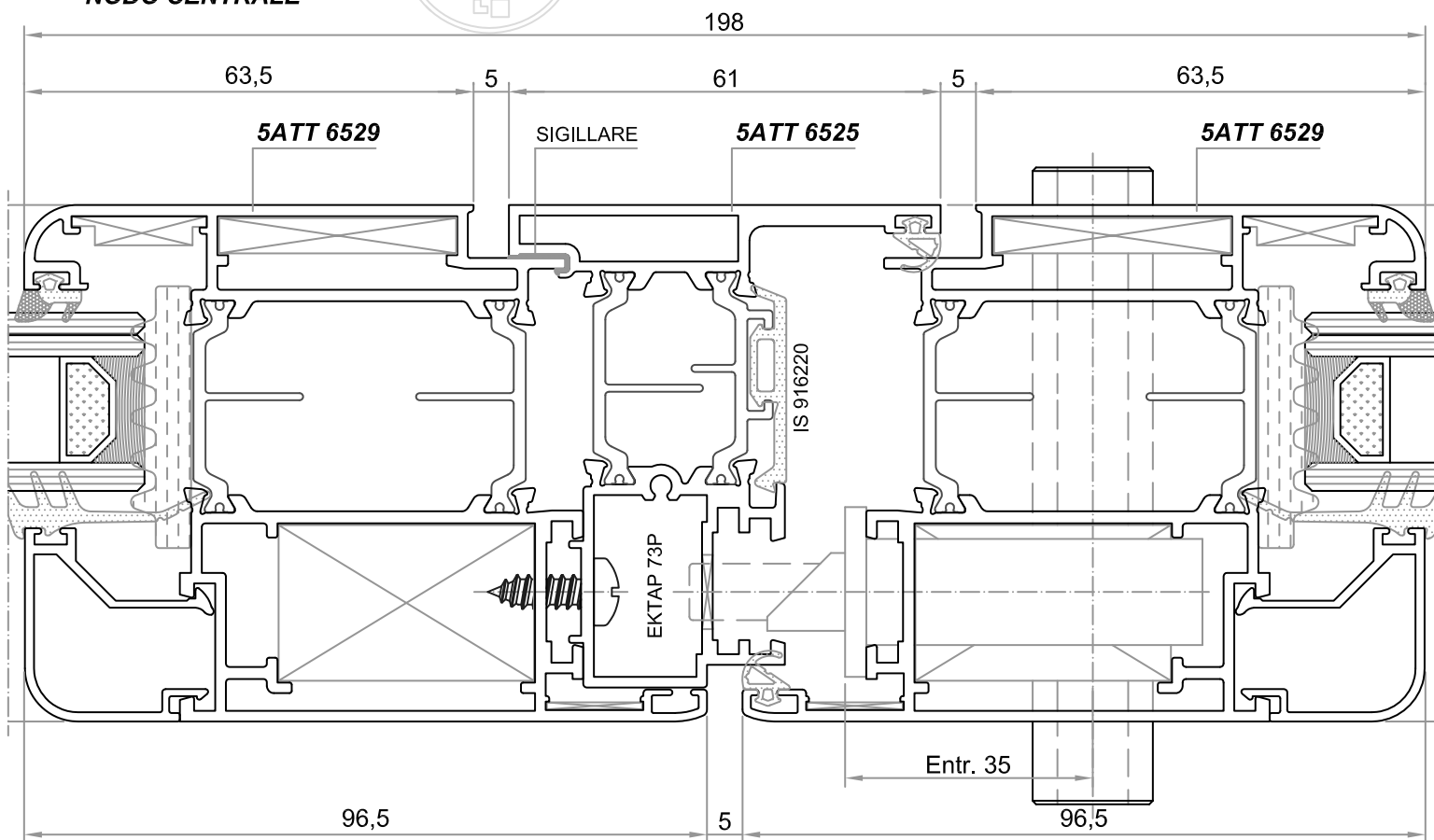
65 Atlas

▪ cava camera europea -

NODO LATERALE "PORTONCINO" APERTURA INTERNA



NODO CENTRALE

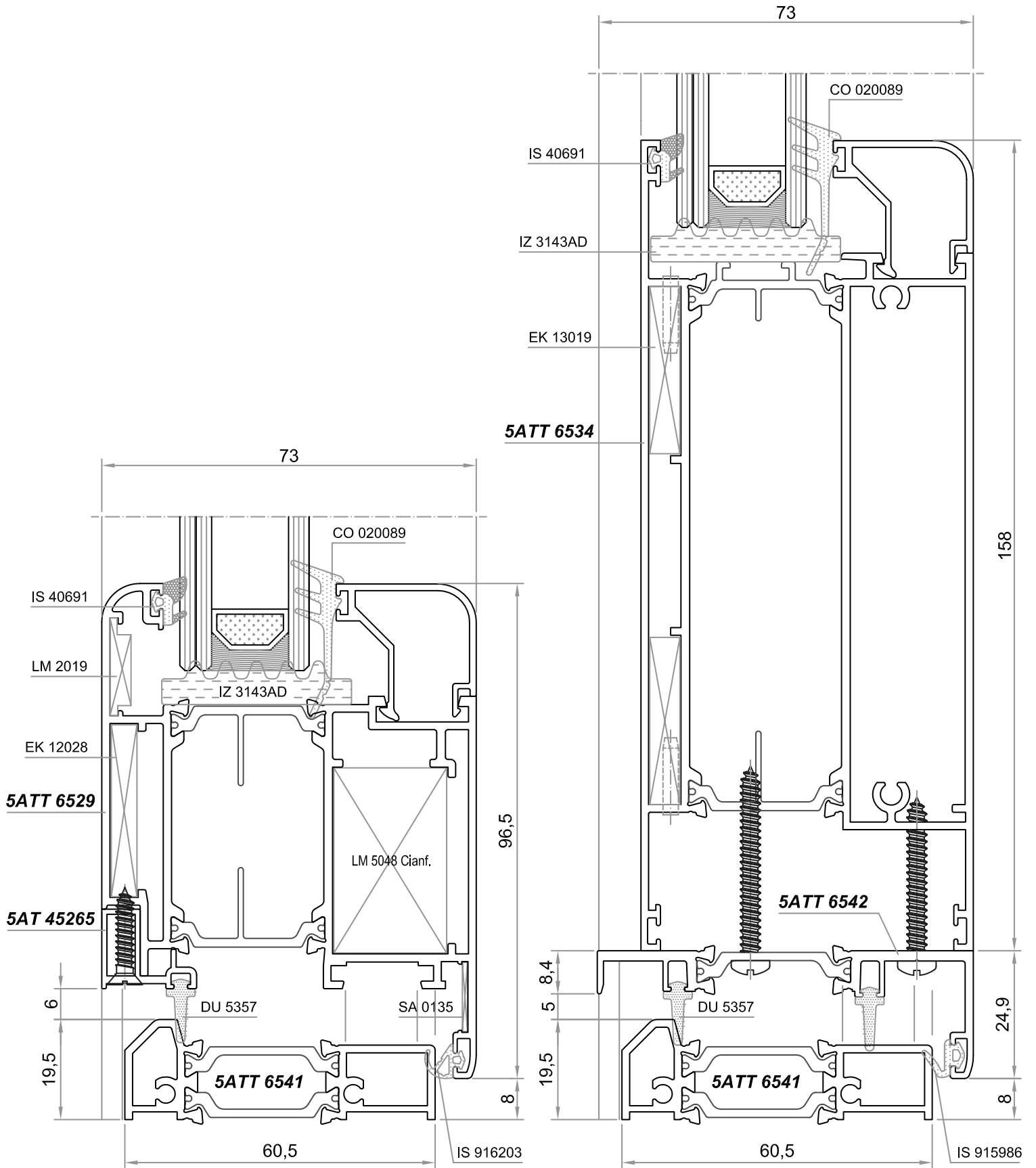


65 Atlas

- cava camera europea -

"Porte"

NODO INFERIORE "PORTONCINO" APERTURA INTERNA

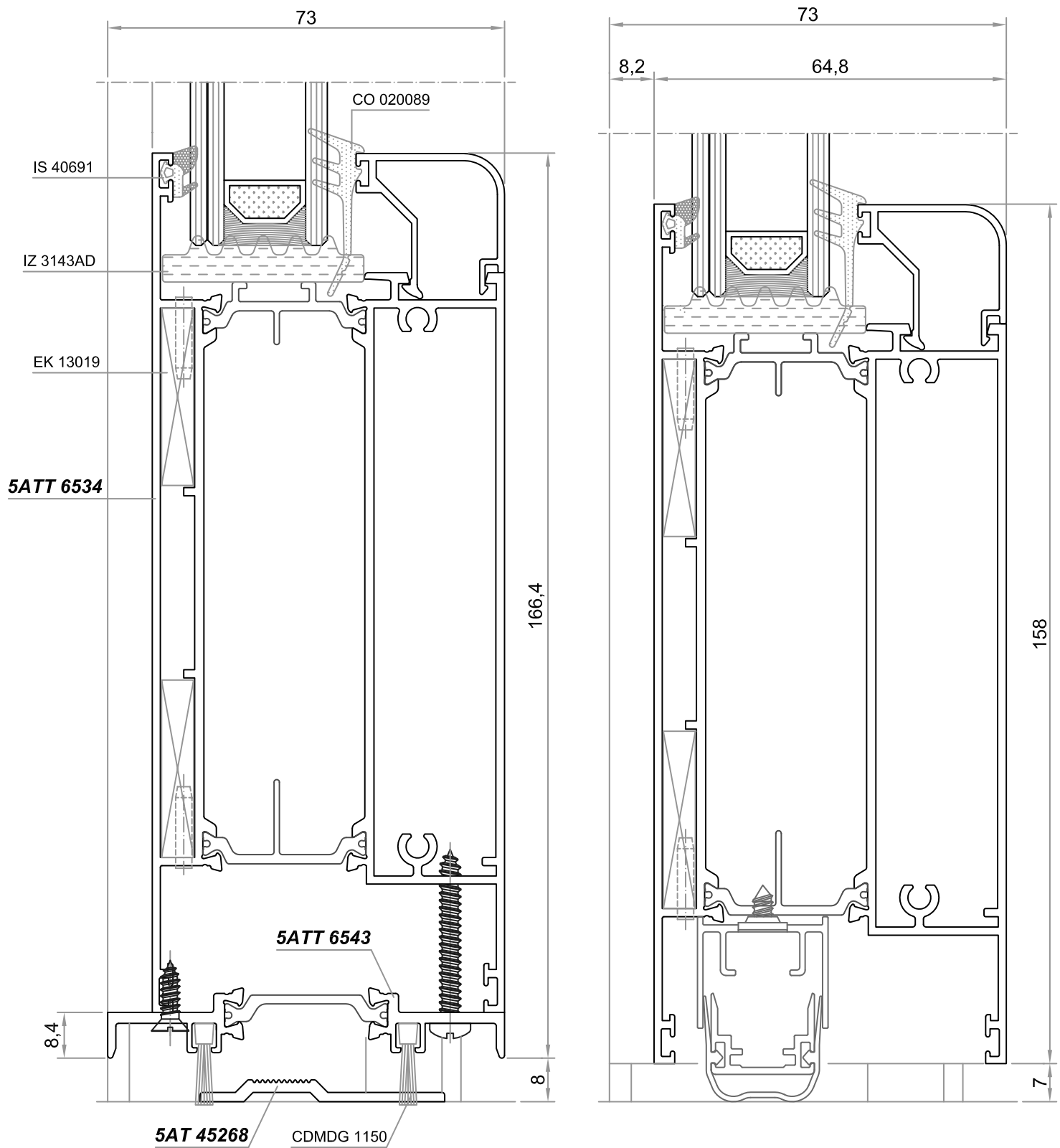


"Porte"

65 Atlas

- cava camera europea -

NODO INFERIORE "PORTONCINO" APERTURA INTERNA

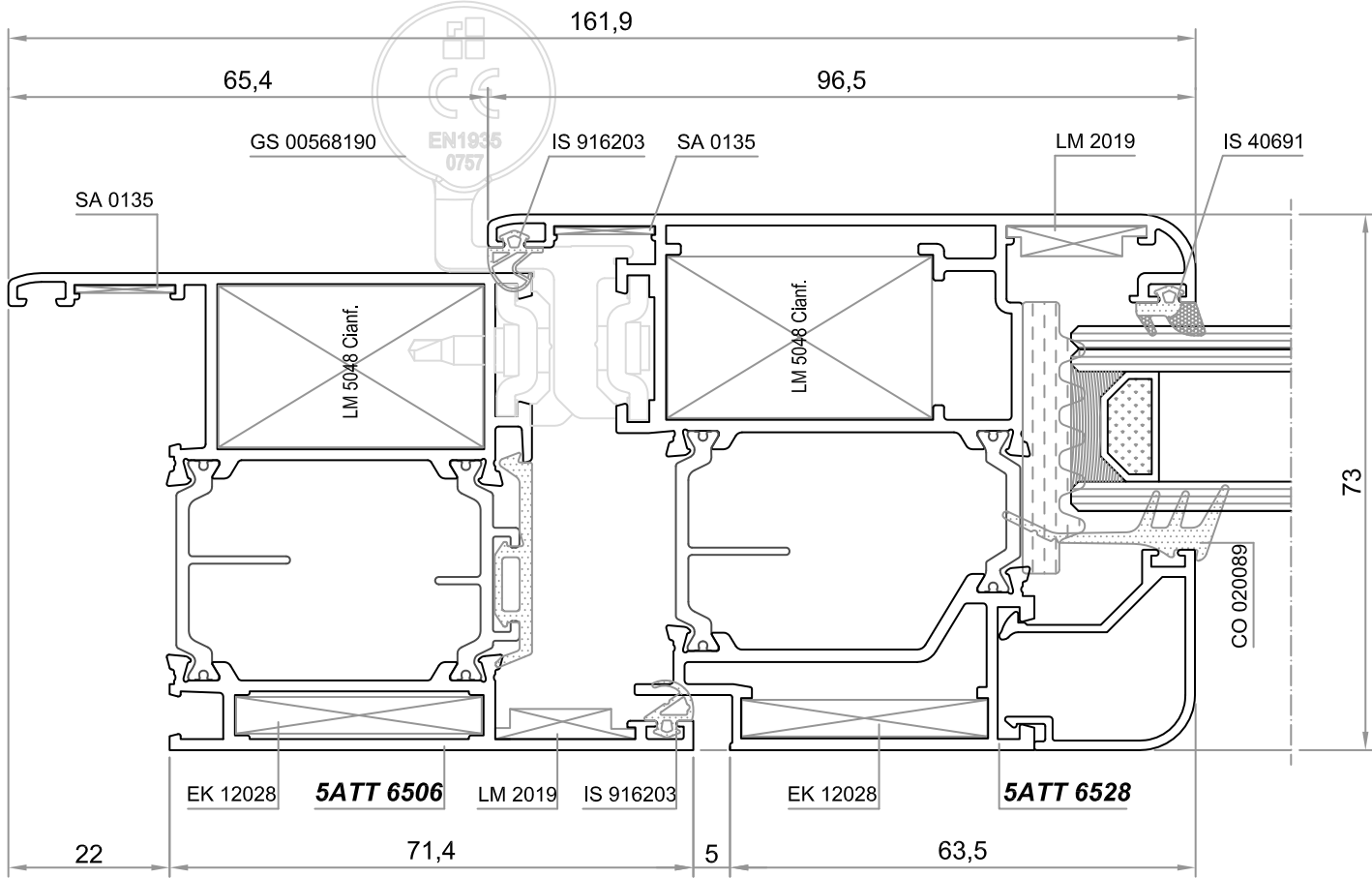


65 Atlas

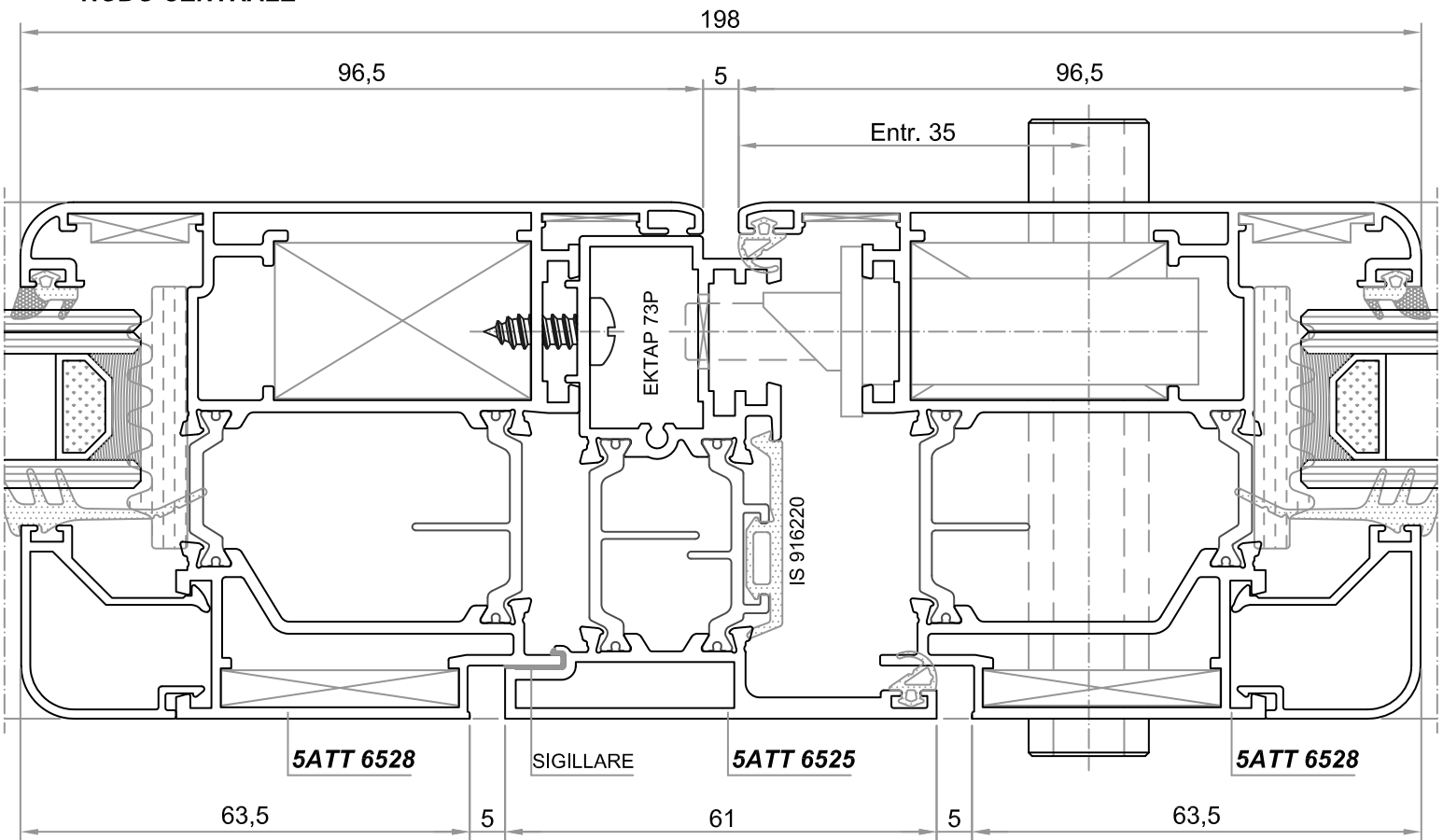
"Porte"

- cava camera europea -

NODO LATERALE "PORTONCINO" APERTURA ESTERNA



NODO CENTRALE

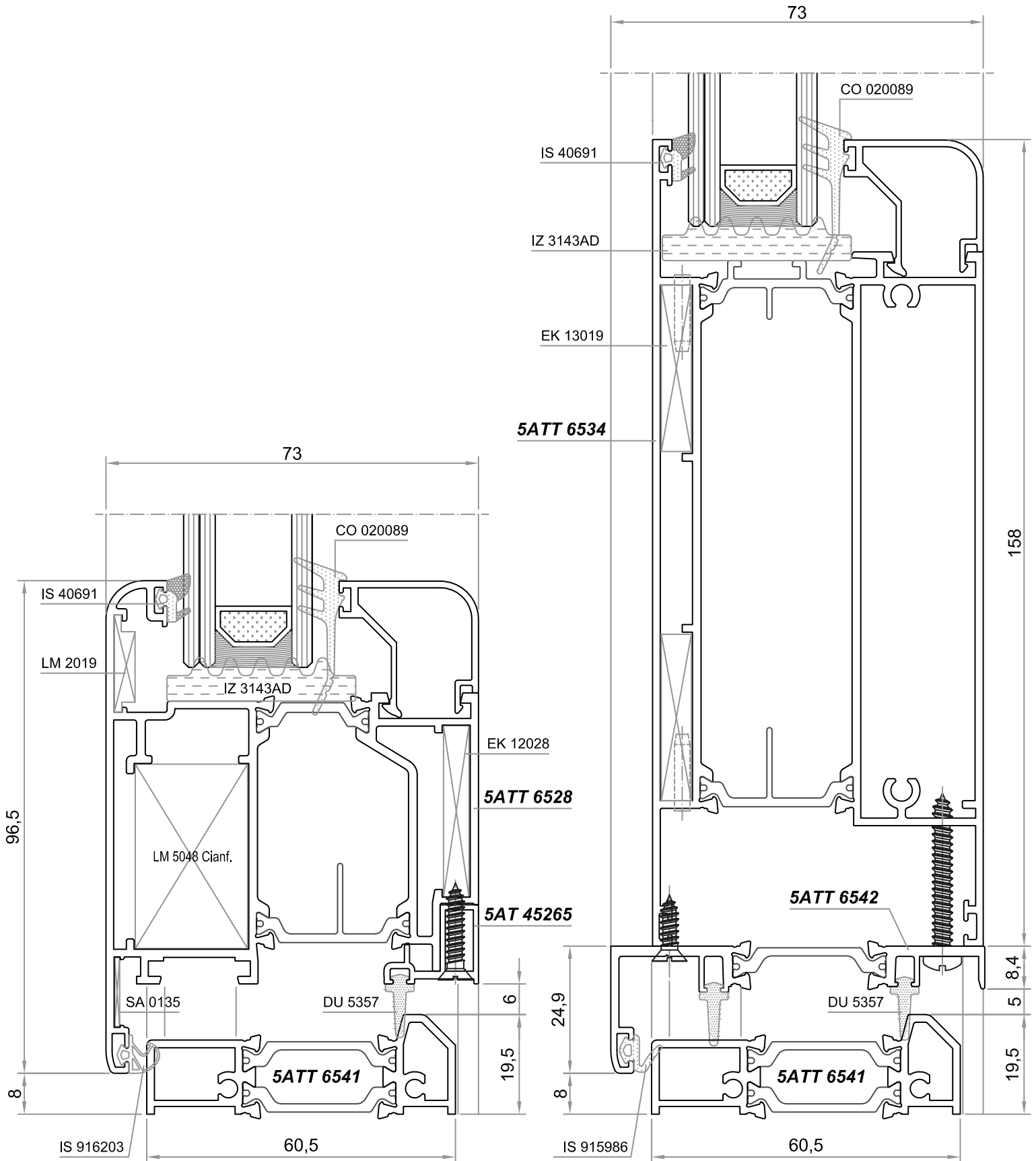


"Porte"

65 Atlas

- cava camera europea -

NODO INFERIORE "PORTONCINO" APERTURA ESTERNA

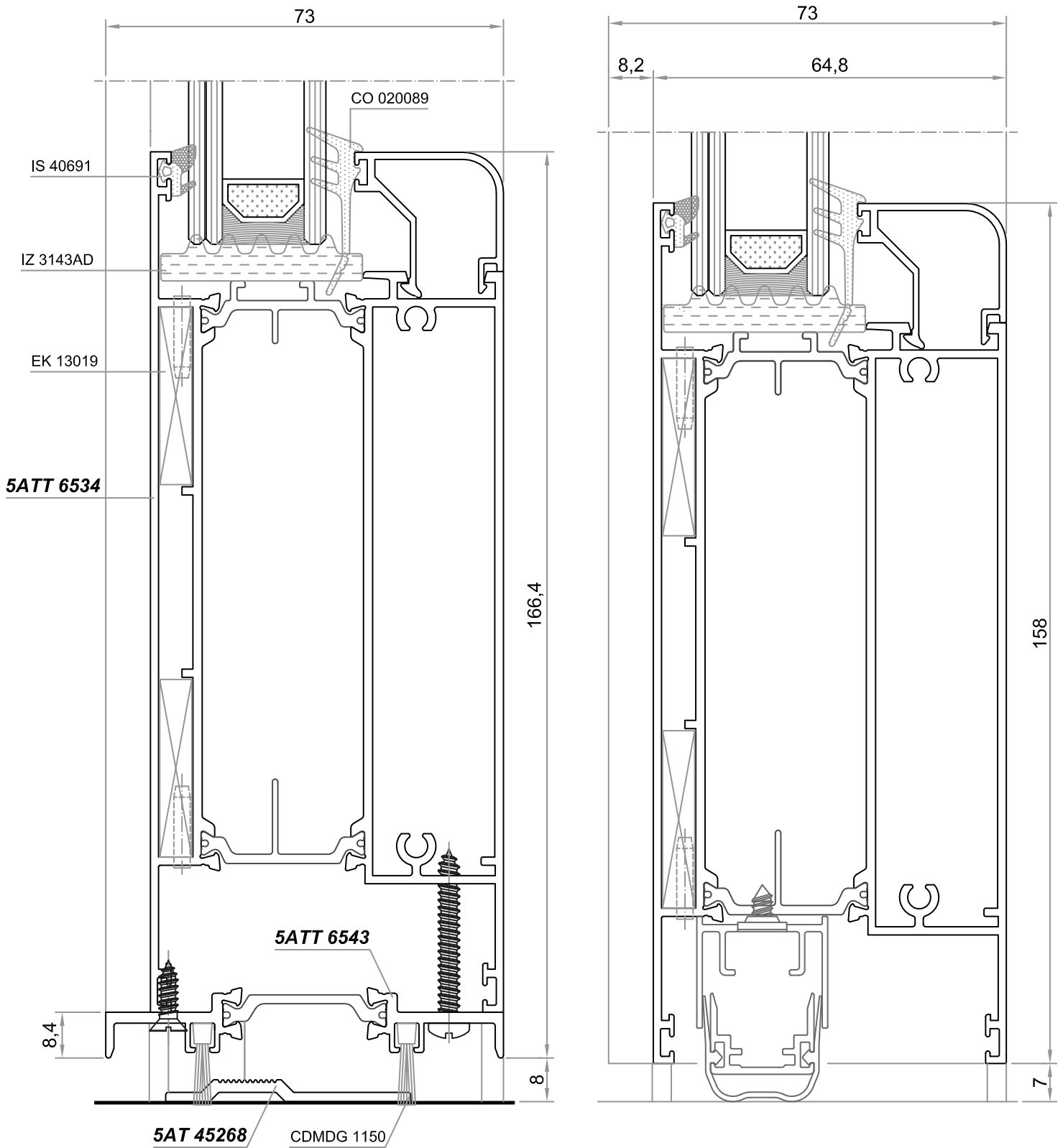


65 Atlas

"Porte"

- cava camera europea -

NODO INFERIORE "PORTONCINO" APERTURA ESTERNA



"Porte"

65 Atlas

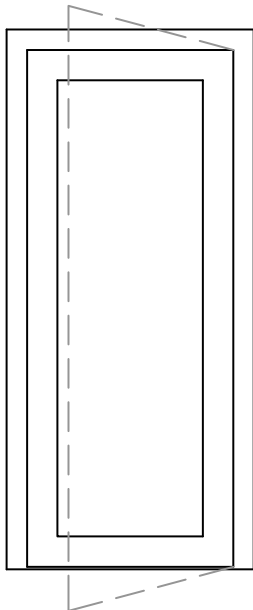
- cava camera europea -

65 Atlas

- cava camera europea -

"Porte"

PORTA 1 ANTA APERTURA INTERNA

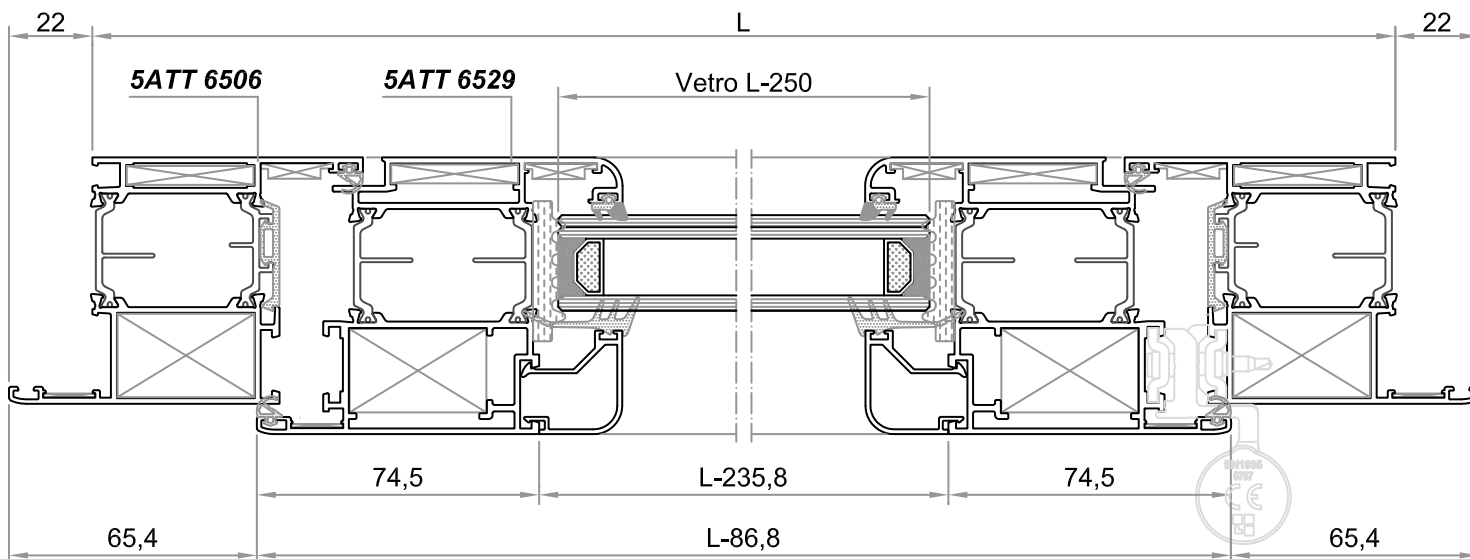


PROFILATI

CODICE	DESCRIZIONE	PEZZI	TAGLIO
5ATT 6506	Montante Telaio	2	H+22
5ATT 6506	Traverso Superiore Telaio	1	L+44
5ATT 6541	Soglia Inferiore	1	L-89,8
5ATT 6529	Montante Anta	2	H-51,4
5ATT 6529	Traverso Anta	2	L-86,8
5AT 45265	Gocciolatoio sotto Anta	1	L-152,8
HE-028	Montante Fermavetro	2	H-190,8
HE-028	Traverso Fermavetro	2	L-226,2
E-5110	Gocciolatoio	1	L+44

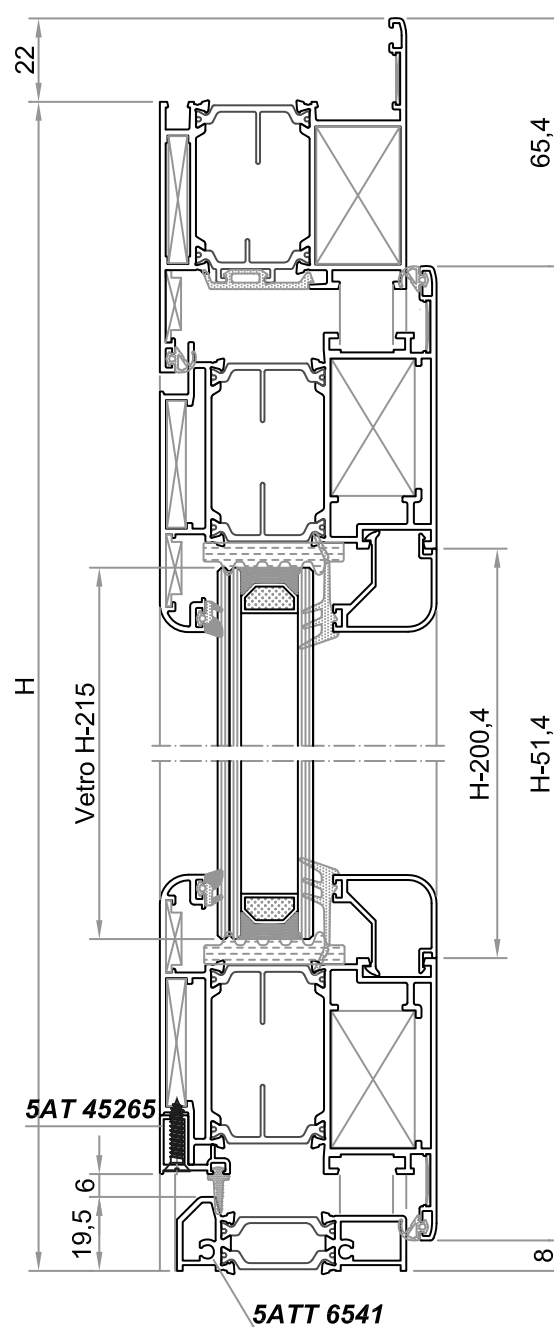
ACCESSORI

CODICE	DESCRIZIONE	PEZZI
LM 5048	Squadretta Pressofusa-spina/vite a.t.f. 36x22	6
LM 0088	Spina sagomata Ø 8x14 per Sq. LM 5048	12
LM VIL	Vite A.t.f. M5x14_D8 per Sq. LM 5048	12
EK 12028	Squadretta Estrusa a spinare 4,9x35,5	6
LM 0090	Spina Ø 3 per Squadretta EK 12028	12
LM 2019	Squadretta di allineamento con eccentrico	6
SA 0135	Squadretta di allineamento 13,5x1	6
ZP600.01	Pressore Rapid Block Z/P	8



GUARNIZIONI

CODICE	DESCRIZIONE	PEZZI	TAGLIO
IS 916203	Guarnizione Battuta Esterna / Interna	1	3L+4H
IS 916220	Guarnizione di Finitura	1	1L+2H
DU 5357	Guarnizione Battuta Soglia	1	1L
IS 40691	Guarnizione Vetro esterno	1	2L+2H
CO 020089	Guarnizione Cappotto Vetro interna	1	2L+2H
AS 3143AD	Sottovetro Isolante	1	2L+2H
FRVAPE 45265	Coppia Tappi gocciolatoio	1	

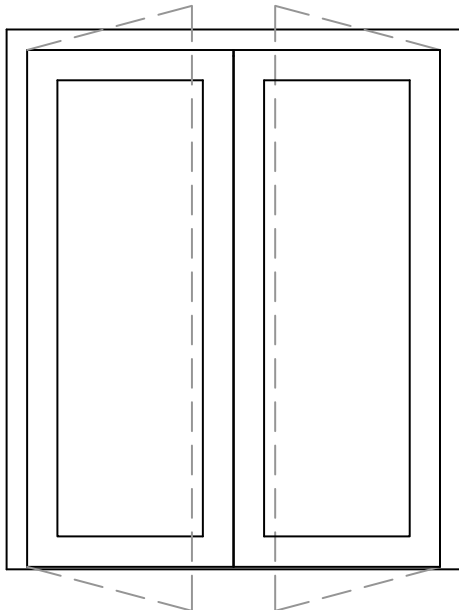


65 Atlas

- cava camera europea -

"Porte"

PORTA 2 ANTE APERTURA INTERNA

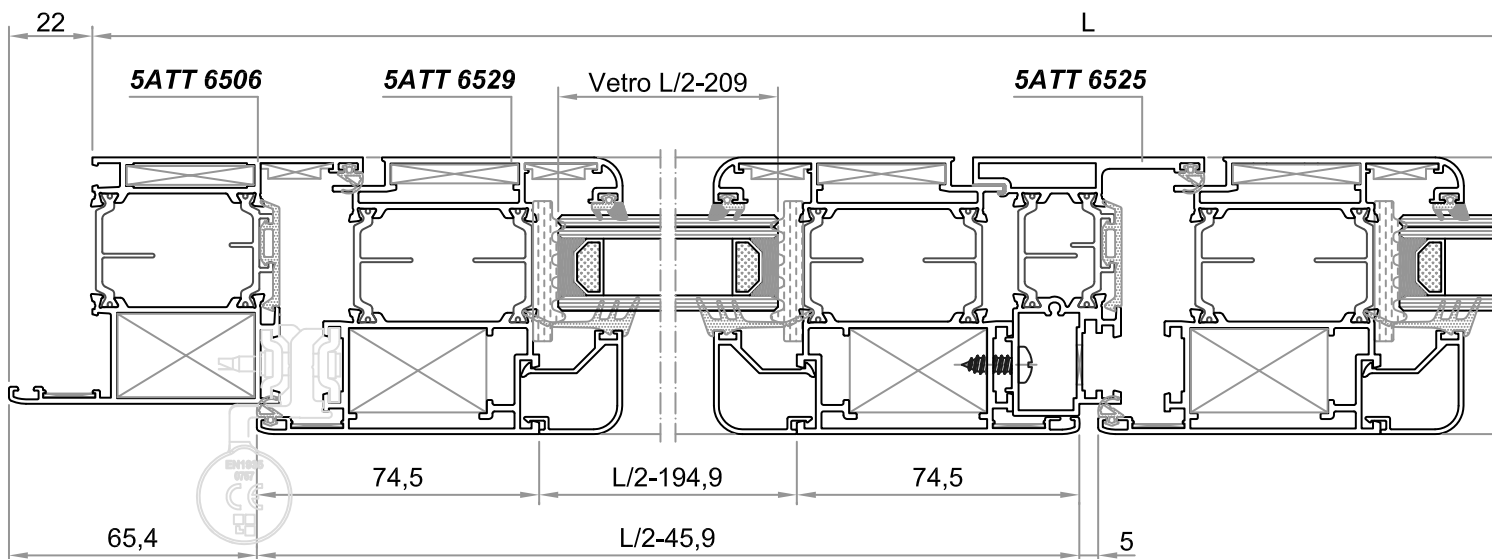


PROFILATI

CODICE	DESCRIZIONE	PEZZI	TAGLIO
5ATT 6506	Montante Telaio	2	H+22
5ATT 6506	Traverso Superiore Telaio	1	L+44
5ATT 6541	Soglia Inferiore	1	L-89,8
5ATT 6529	Montante Anta	4	H-51,4
5ATT 6529	Traverso Anta	4	L/2-45,9
5ATT 6525	Riporto Centrale	1	H-117,4
5AT 45265	Gocciolatoio sotto Anta	1	L-152,8
HE-028	Montante Fermavetro	4	H-190,8
HE-028	Traverso Fermavetro	4	L-185,3

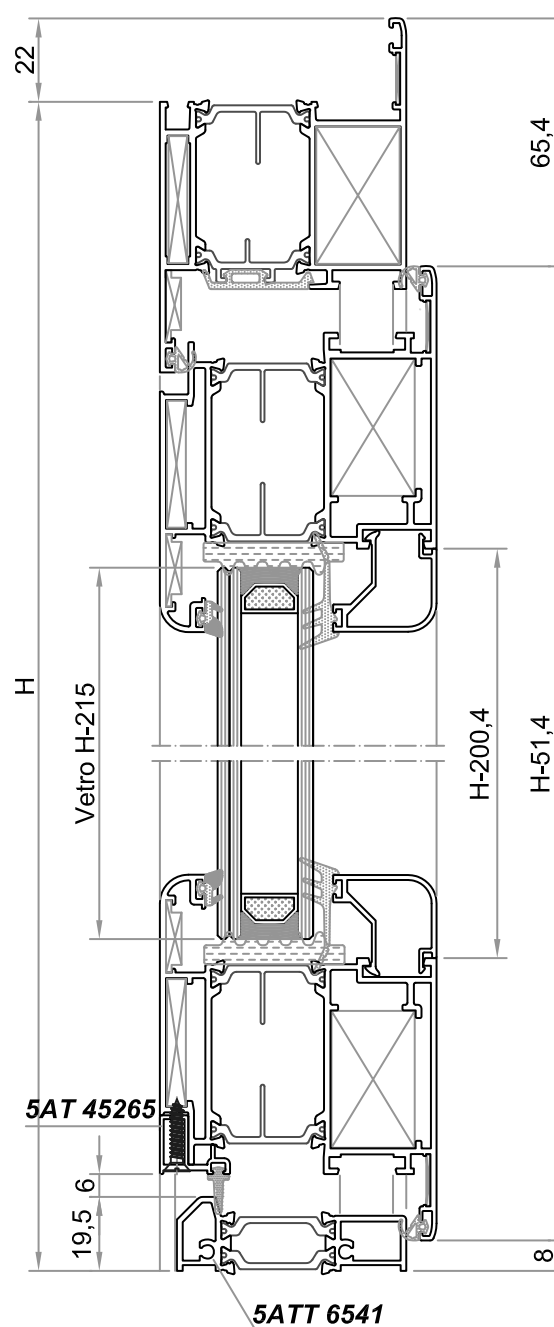
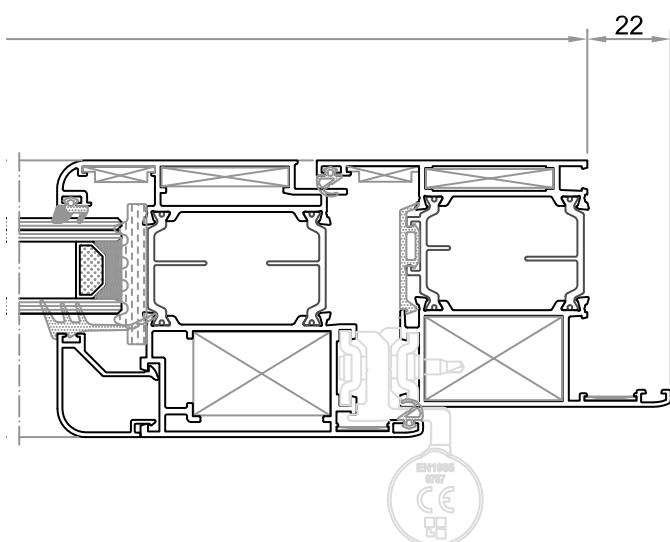
ACCESSORI

CODICE	DESCRIZIONE	PEZZI
LM 5048	Squadretta Pressofusa-spina/vite a.t.f. 36x22	10
LM 0088	Spina sagomata Ø 8x14 per Sq. LM 5048	20
LM VIL	Vite A.t.f. M5x14_D8 per Sq. LM 5048	20
EK 12028	Squadretta Estrusa a spinare 4,9x35,5	10
LM 0090	Spina Ø 3 per Squadretta EK 12028	20
LM 2019	Squadretta di allineamento con eccentrico	10
SA 0135	Squadretta di allineamento 13,5x1	10
ZP600.01	Pressore Rapid Block Z/P	8



GUARNIZIONI

CODICE	DESCRIZIONE	PEZZI	TAGLIO
IS 916203	Guarnizione Battuta Esterna / Interna	1	3L+4H
IS 916220	Guarnizione di Finitura	1	2L+1H
DU 5357	Guarnizione Battuta Soglia	1	1L
IS 40691	Guarnizione Vetro esterno	1	2L+2H
CO 020089	Guarnizione Cappotto Vetro interna	1	2L+2H
AS 3143AD	Sottovetro Isolante	1	2L+2H
EKTAP 73P	Coppia Tappi Riporto Centrale	1	
FRVAPE 45265	Coppia Tappi gocciolatoio	2	

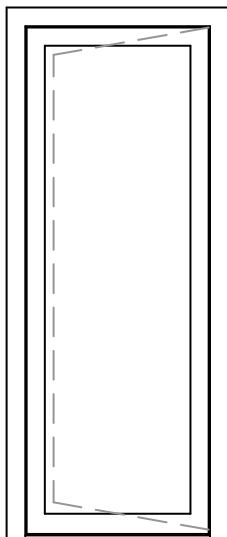


65 Atlas

- cava camera europea -

"Porte"

PORTA 1 ANTA APERTURA ESTERNA

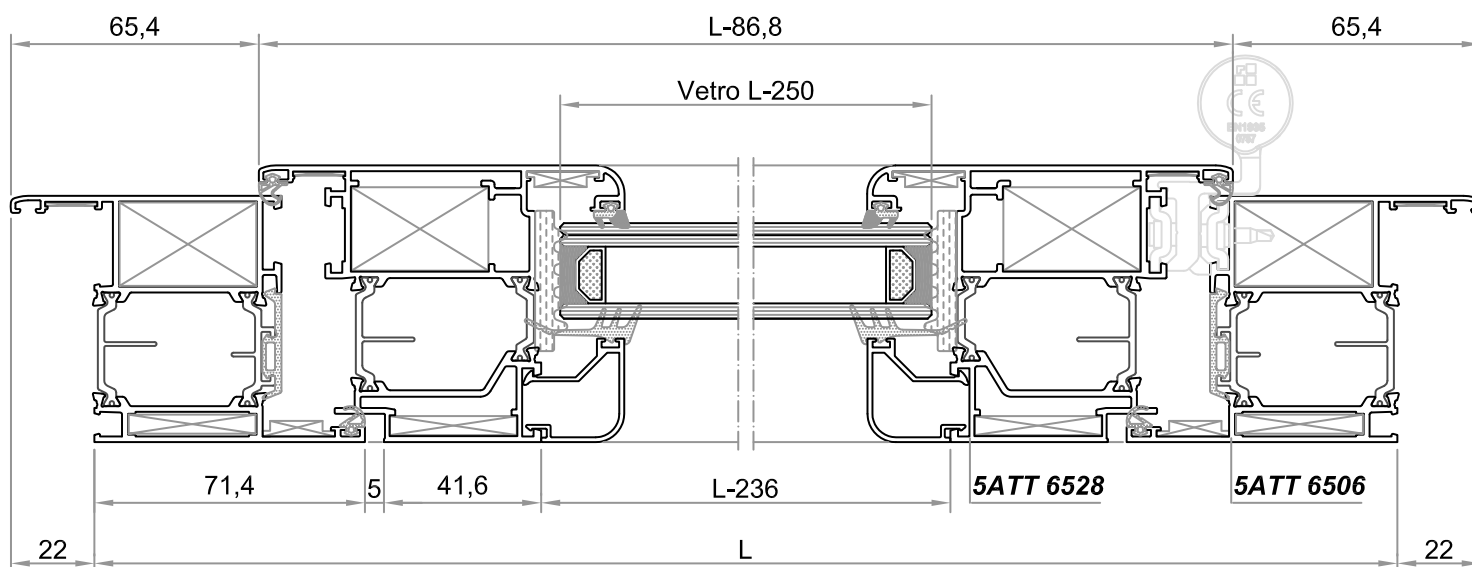


PROFILATI

CODICE	DESCRIZIONE	PEZZI	TAGLIO
5ATT 6506	Montante Telaio	2	H+22
5ATT 6506	Traverso Superiore Telaio	1	L+44
5ATT 6541	Soglia Inferiore	1	L-89,8
5ATT 6528	Montante Anta	2	H-51,4
5ATT 6528	Traverso Anta	2	L-86,8
5AT 45265	Gocciolatoio sotto Anta	1	L-152,8
HE-028	Montante Fermavetro	2	H-190,9
HE-028	Traverso Fermavetro	2	L-226,4
E-5110	Gocciolatoio	1	L+44

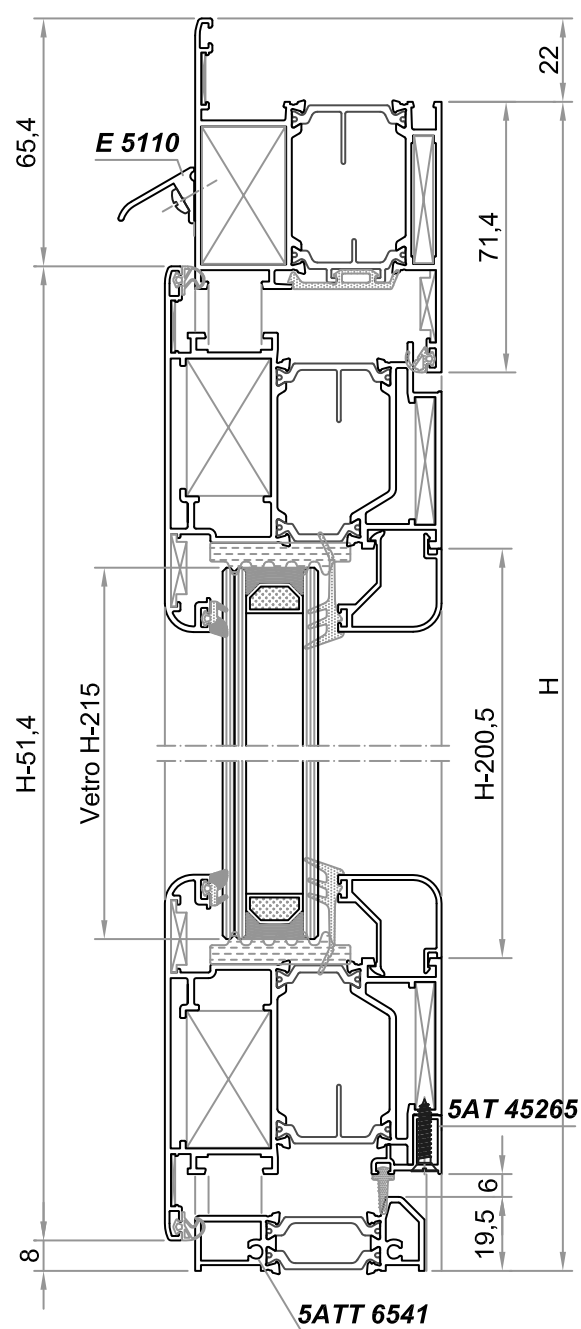
ACCESSORI

CODICE	DESCRIZIONE	PEZZI
LM 5048	Squadretta Pressofusa-spina/vite a.t.f. 36x22	6
LM 0088	Spina sagomata Ø 8x14 per Sq. LM 5048	12
LM VIL	Vite A.t.f. M5x14_D8 per Sq. LM 5048	12
EK 12028	Squadretta Estrusa a spinare 4,9x35,5	6
LM 0090	Spina Ø 3 per Squadretta EK 12028	12
LM 2019	Squadretta di allineamento con eccentrico	6
SA 0135	Squadretta di allineamento 13,5x1	6
ZP600.01	Pressore Rapid Block Z/P	8



GUARNIZIONI

CODICE	DESCRIZIONE	PEZZI	TAGLIO
IS 916203	Guarnizione Battuta Esterna	1	3L+4H
IS 916220	Guarnizione Finitura	1	1L+2H
DU 5357	Guarnizione Battuta Soglia	1	1L
IS 40691	Guarnizione Vetro esterno	1	2L+2H
CO 020089	Guarnizione Cappotto Vetro interna	1	2L+2H
AS 3143AD	Sottovetro Isolante	1	2L+2H
FRVAPE 45265	Coppia Tappi gocciolatoio	1	

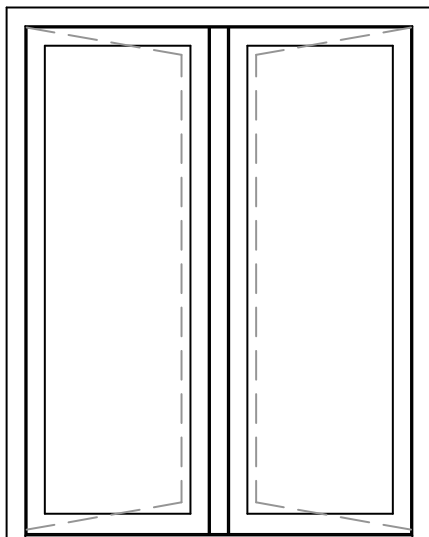


65 Atlas

- cava camera europea -

"Porte"

PORTA 2 ANTE APERTURA ESTERNA

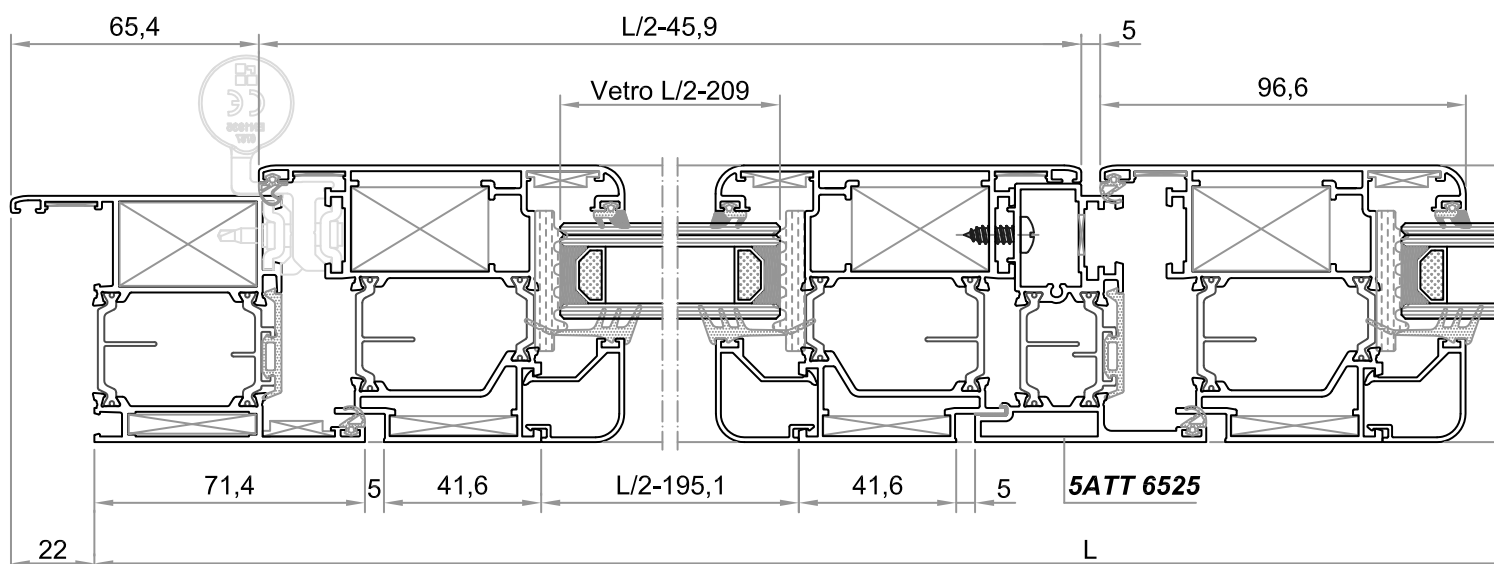


PROFILATI

CODICE	DESCRIZIONE	PEZZI	TAGLIO
5ATT 6506	Montante Telaio	2	
5ATT 6506	Traverso Superiore Telaio	1	
5ATT 6541	Soglia Inferiore	1	
5ATT 6528	Montante Anta	4	
5ATT 6528	Traverso Anta	4	
5ATT 6525	Riporto Centrale	1	
5AT 45265	Gocciolatoio sotto Anta	1	
HE-028	Montante Fermavetro	2	
HE-028	Traverso Fermavetro	4	
E-5110	Gocciolatoio	1	

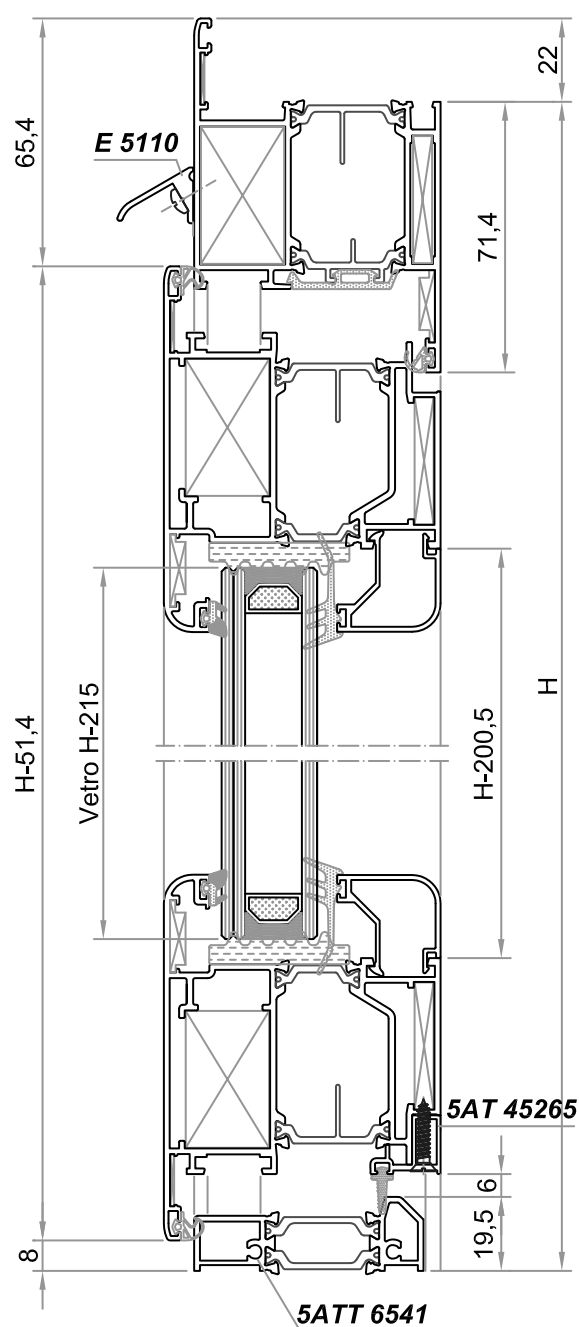
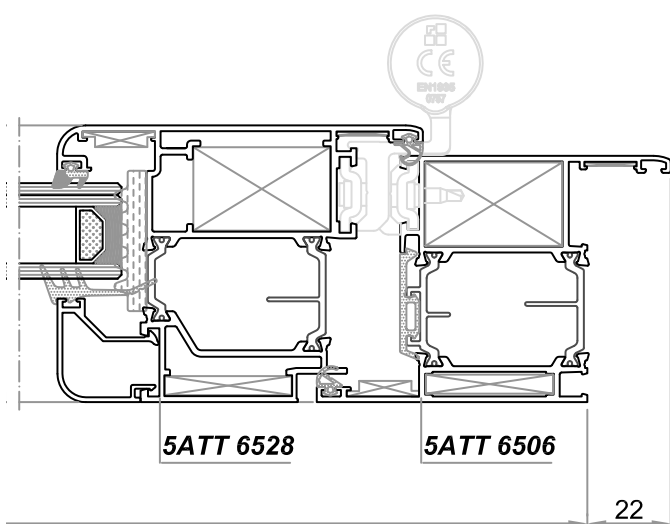
ACCESSORI

CODICE	DESCRIZIONE	PEZZI
LM 5048	Squadretta Pressofusa-spina/vite a.t.f. 36x22	10
LM 0088	Spina sagomata Ø 8x14 per Sq. LM 5048	20
LM VIL	Vite A.t.f. M5x14_D8 per Sq. LM 5048	20
EK 12028	Squadretta Estrusa a spinare 4,9x35,5	10
LM 0090	Spina Ø 3 per Squadretta EK 12028	20
LM 2019	Squadretta di allineamento con eccentrico	10
SA 0135	Squadretta di allineamento 13,5x1	10
ZP600.01	Pressore Rapid Block Z/P	8



GUARNIZIONI

CODICE	DESCRIZIONE	PEZZI	TAGLIO
IS 916203	Guarnizione Battuta Esterna / Interna	1	3L+4H
IS 916220	Guarnizione di Finitura	1	2L+1H
DU 5357	Guarnizione Battuta Soglia	1	1L
IS 40691	Guarnizione Vetro esterno	1	2L+2H
DU 1793	Guarnizione Cappotto Vetro interna	1	2L+2H
AS 3143AD	Sottovetro Isolante	1	2L+2H
EKTAP 73P	Coppia Tappi Riporto Centrale	1	
FRVAPE 45265	Coppia Tappi gocciolatoio	2	




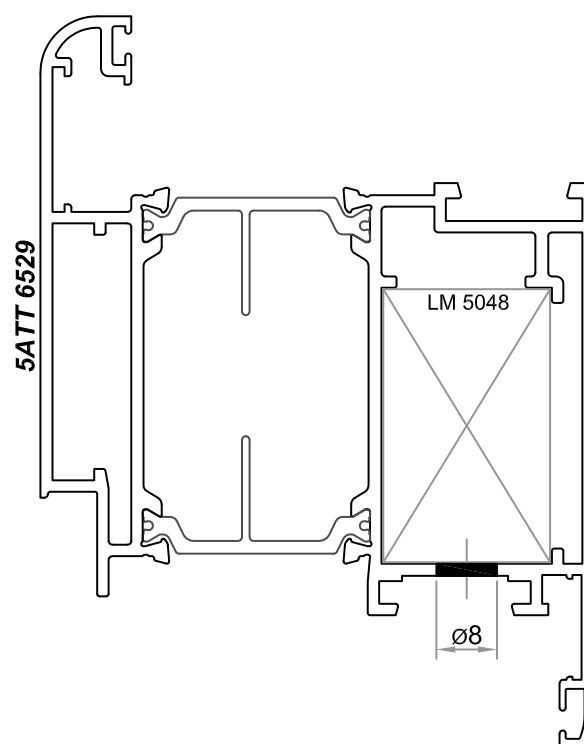
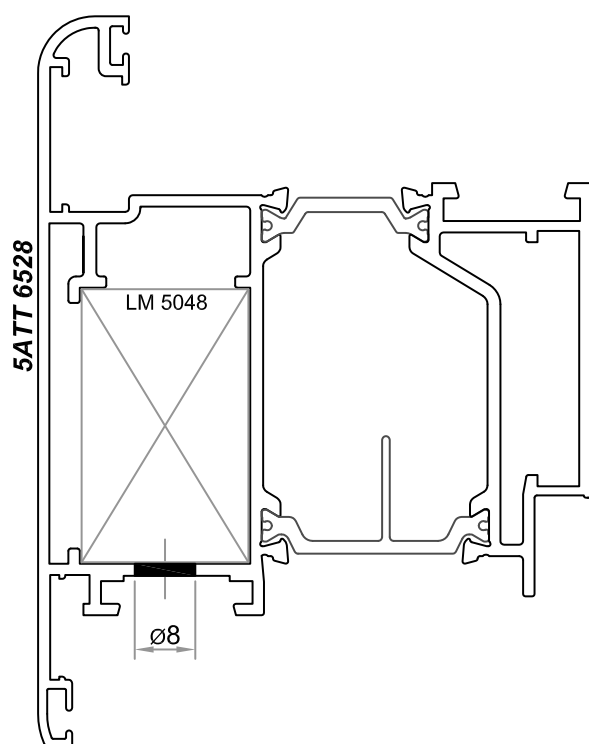
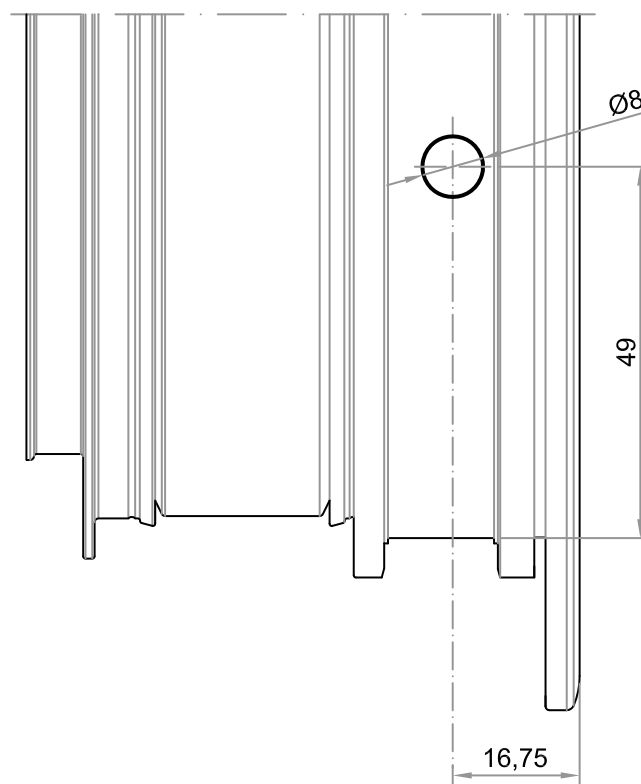
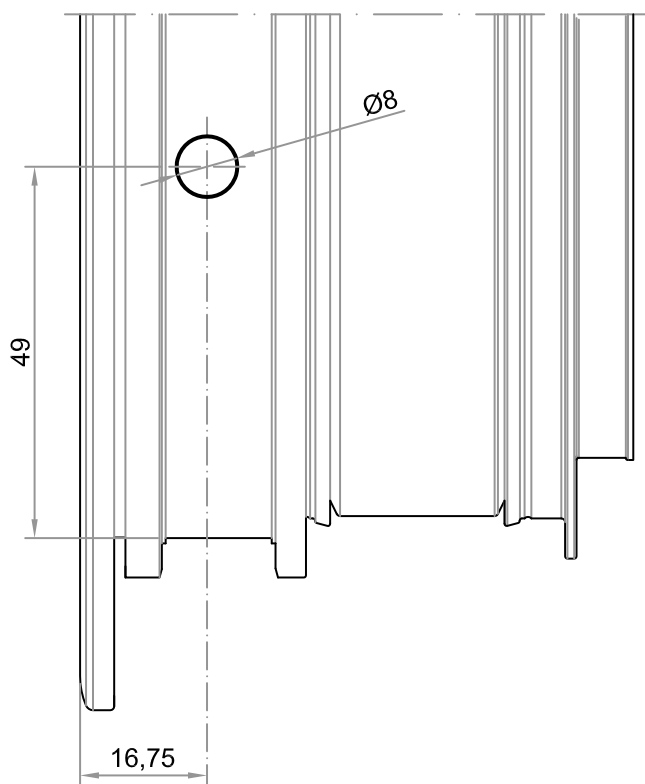
65 Atlas

"Porte"

"Porte"

65 Atlas

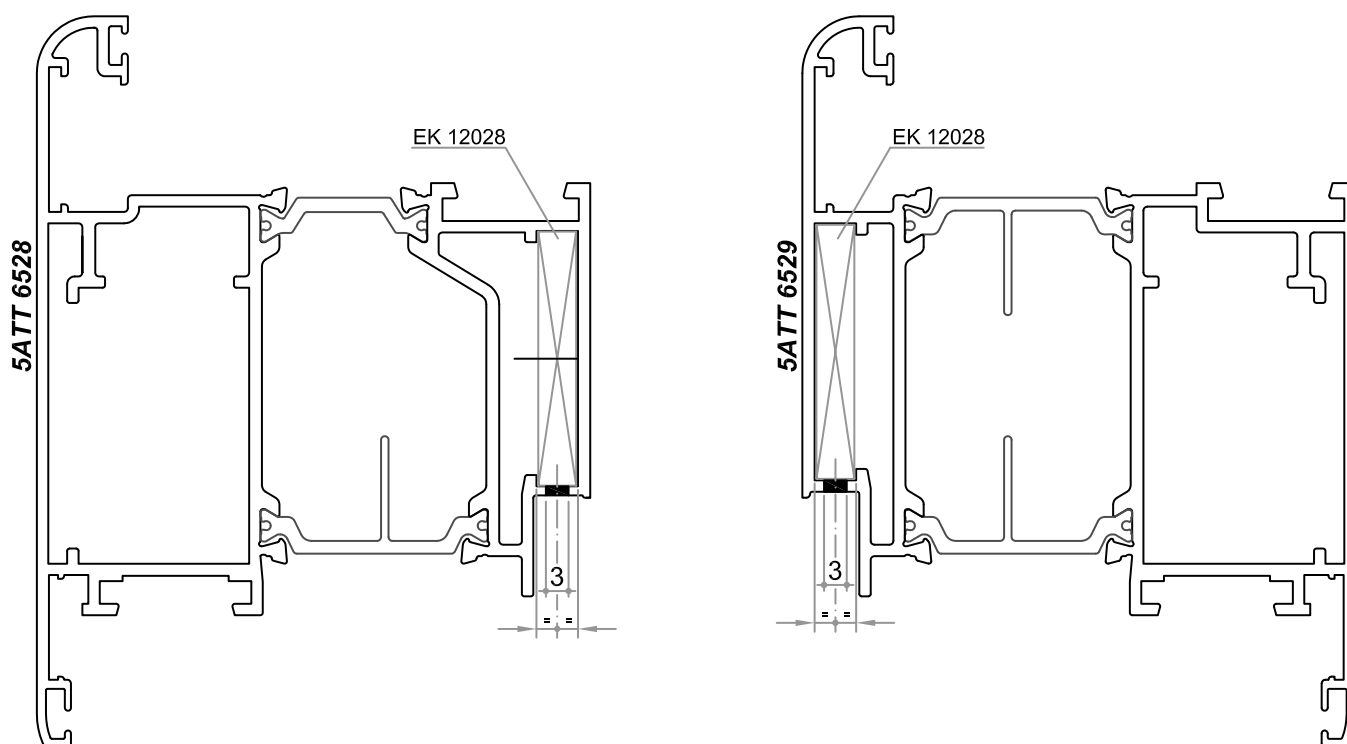
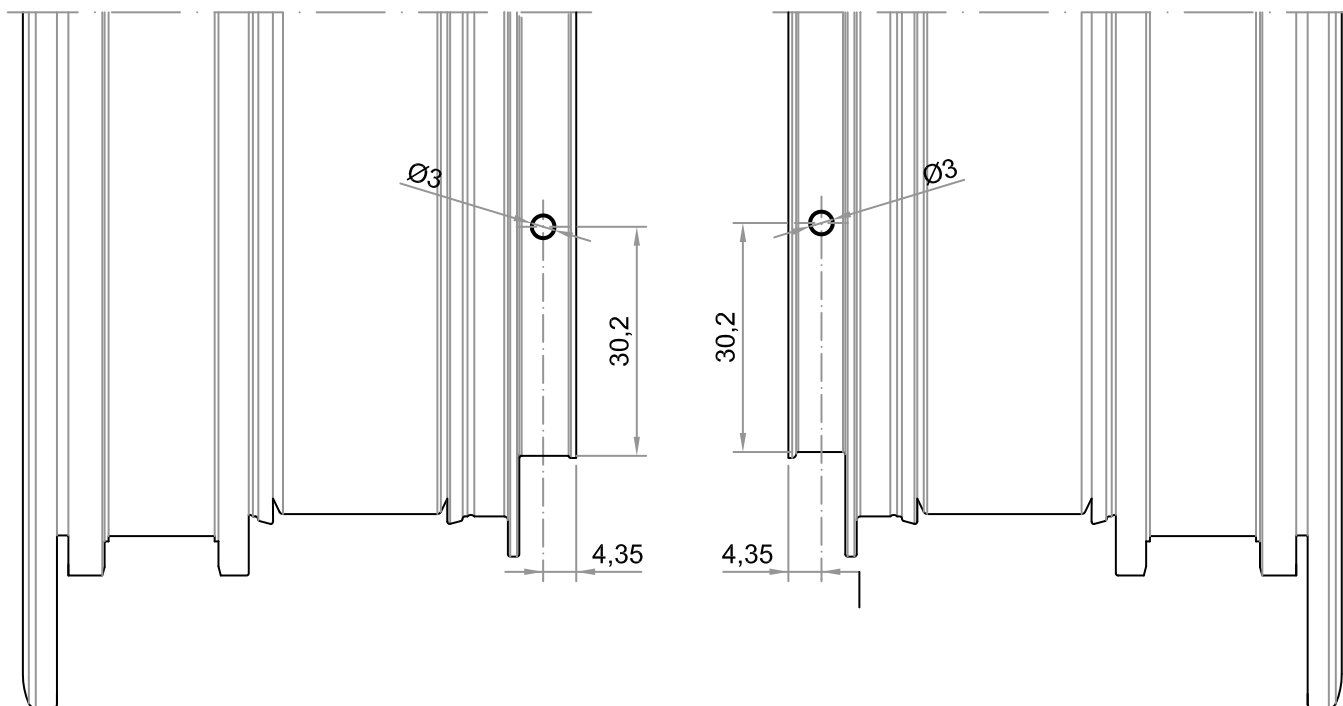
DESCRIZIONE	ACCESSORIO	ATTREZZATURA
Lavorazione foro per squadretta polifunzionale in alluminio pressofuso, per anta maggiorata a 45°	cod. LM 5048 cod. LM 0088 (spina) o cod. 5x14_D8 (vite)	 cod. OM3190791



65 Atlas

"Porte"

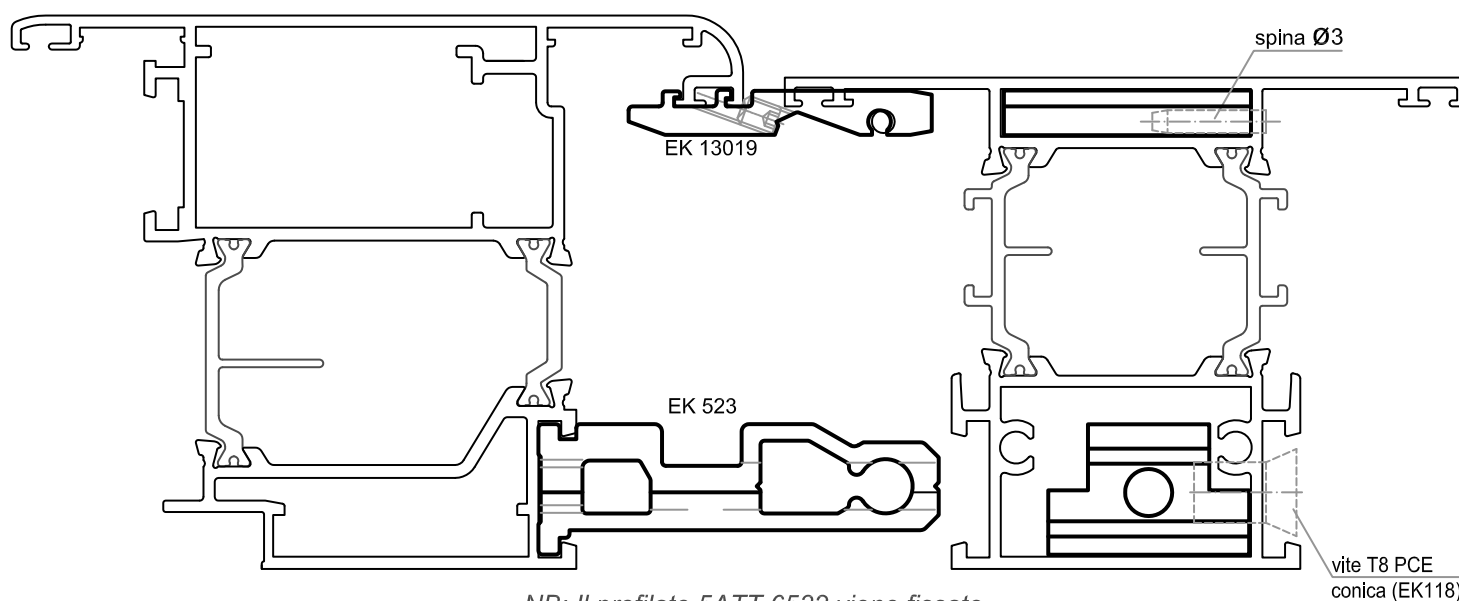
DESCRIZIONE	ACCESSORIO	ATTREZZATURA
Lavorazione foro per squadretta in alluminio estruso a spinare, per telaio e anta a 45° maggiorati	cod. EK 12028 cod. LM 0090 (spina)	cod. OM3190791



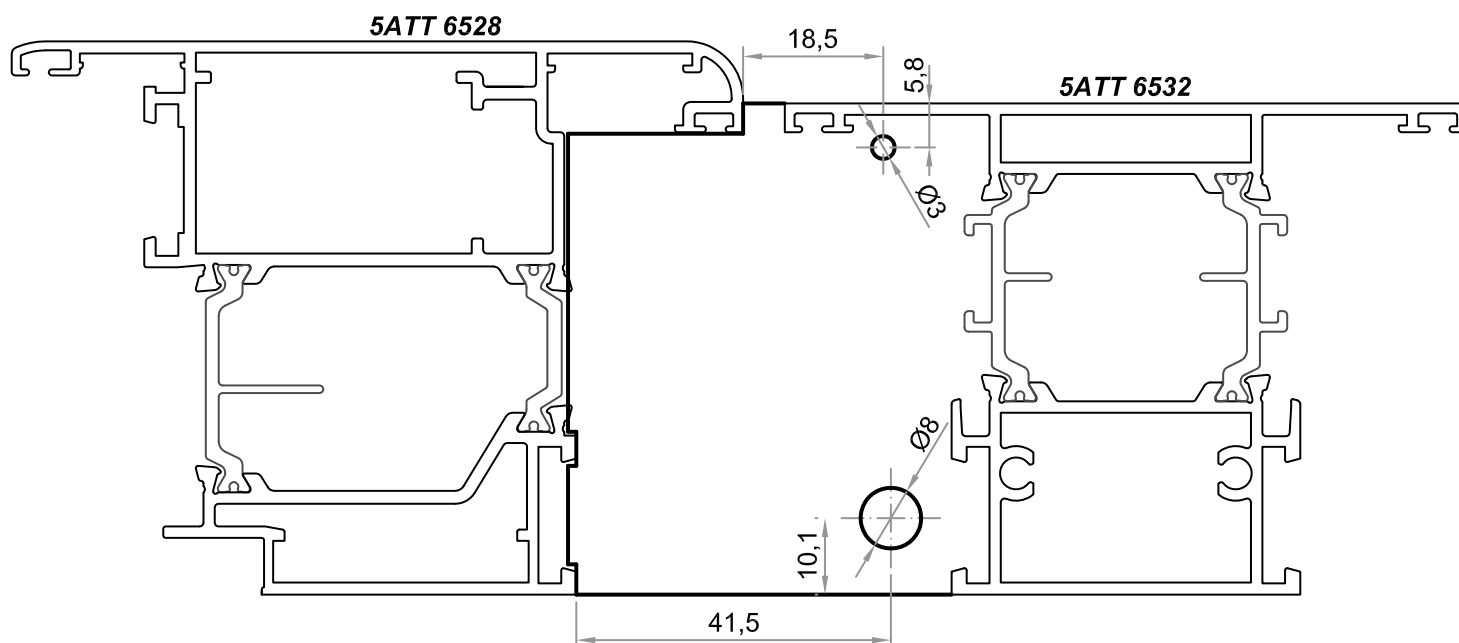
"Porte"

65 Atlas

DESCRIZIONE	ACCESSORIO	ATTREZZATURA
Lavorazione fissaggio traverso su anta	cod. EK13019 cod. LM 0090 (spina)	cod. OM3190791
	cod. EK 523 cod. EK118 (vite)	DIMA+TRAPANO AVVITATORE



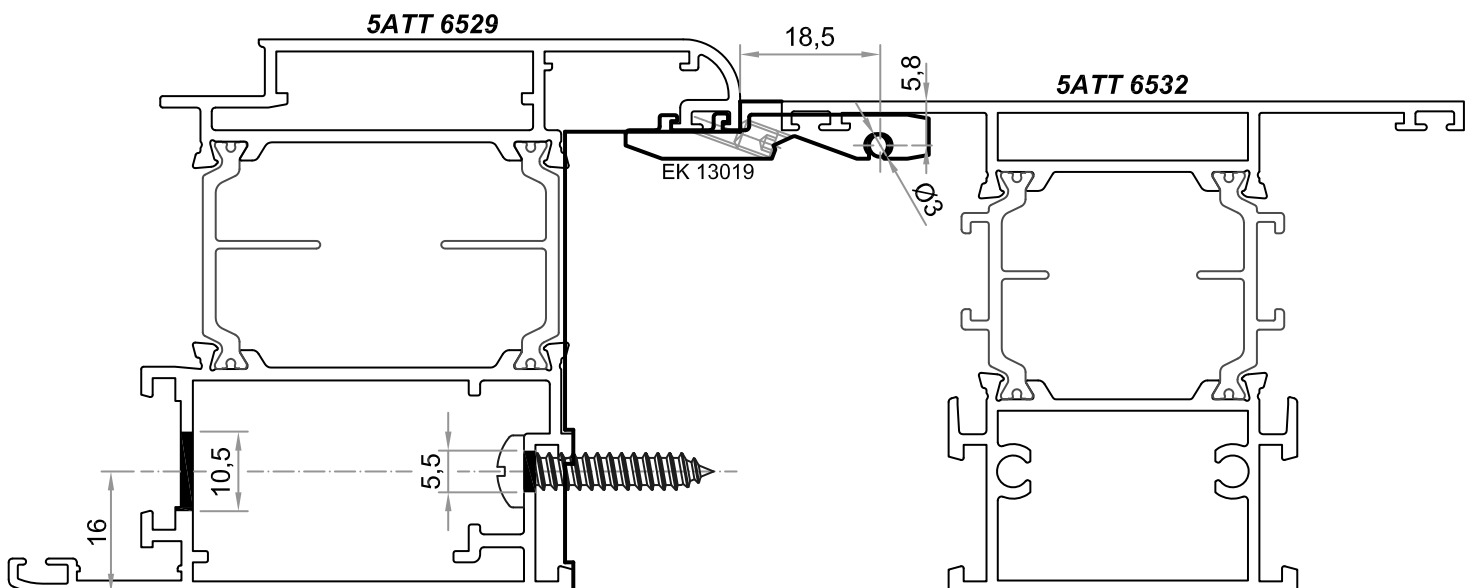
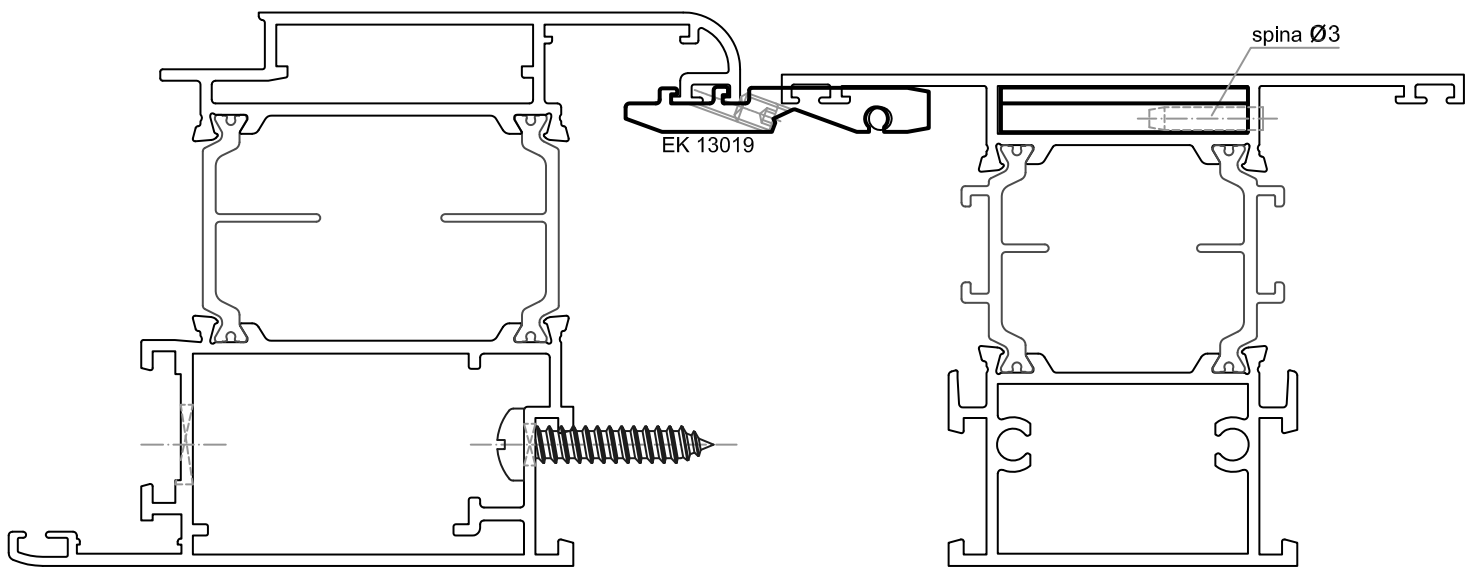
NB: Il profilato 5ATT 6532 viene fissato al profilato 5ATT 6528 solamente con cavallotti EK 13019 - EK 523



65 Atlas

"Porte"

DESCRIZIONE	ACCESSORIO	ATTREZZATURA
Lavorazione fissaggio traverso su anta	cod. EK13019 cod. LM 0090 (spina)	cod. OM3190791

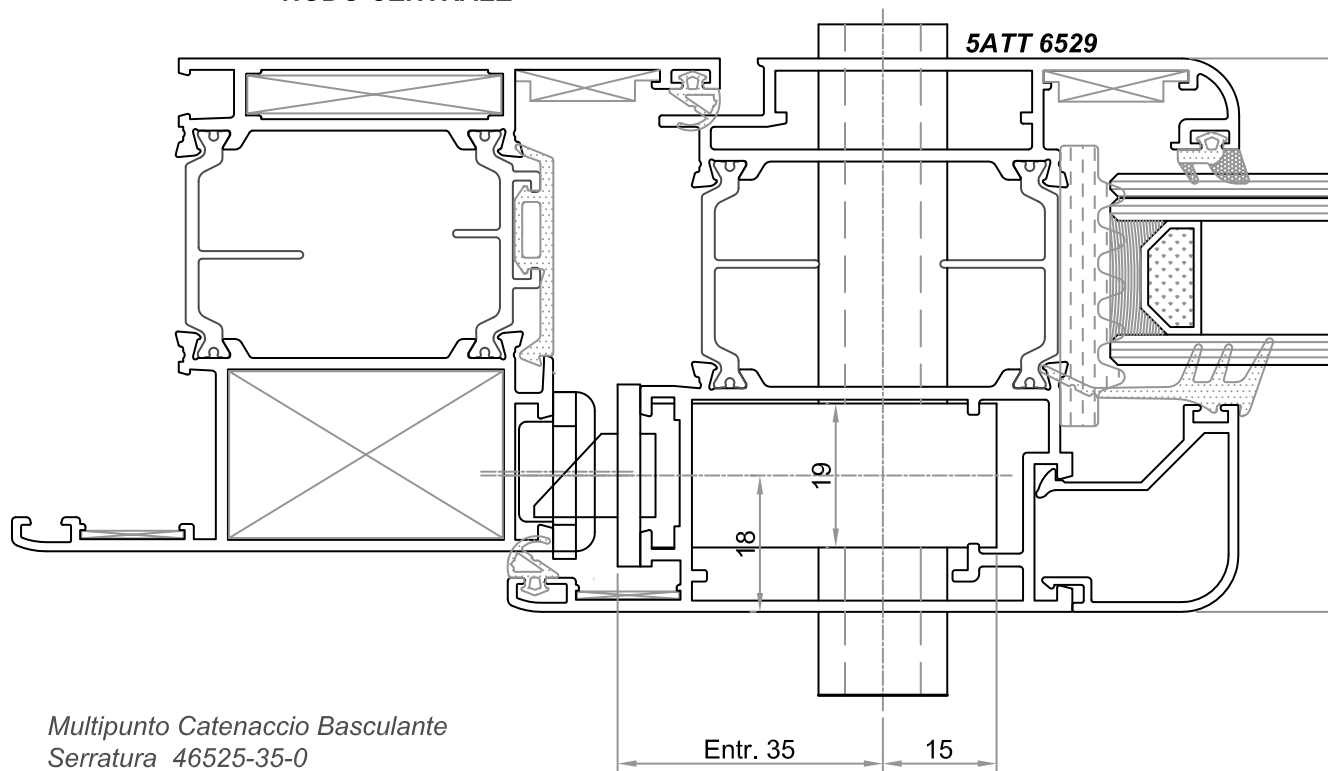


"Porte"

65 Atlas

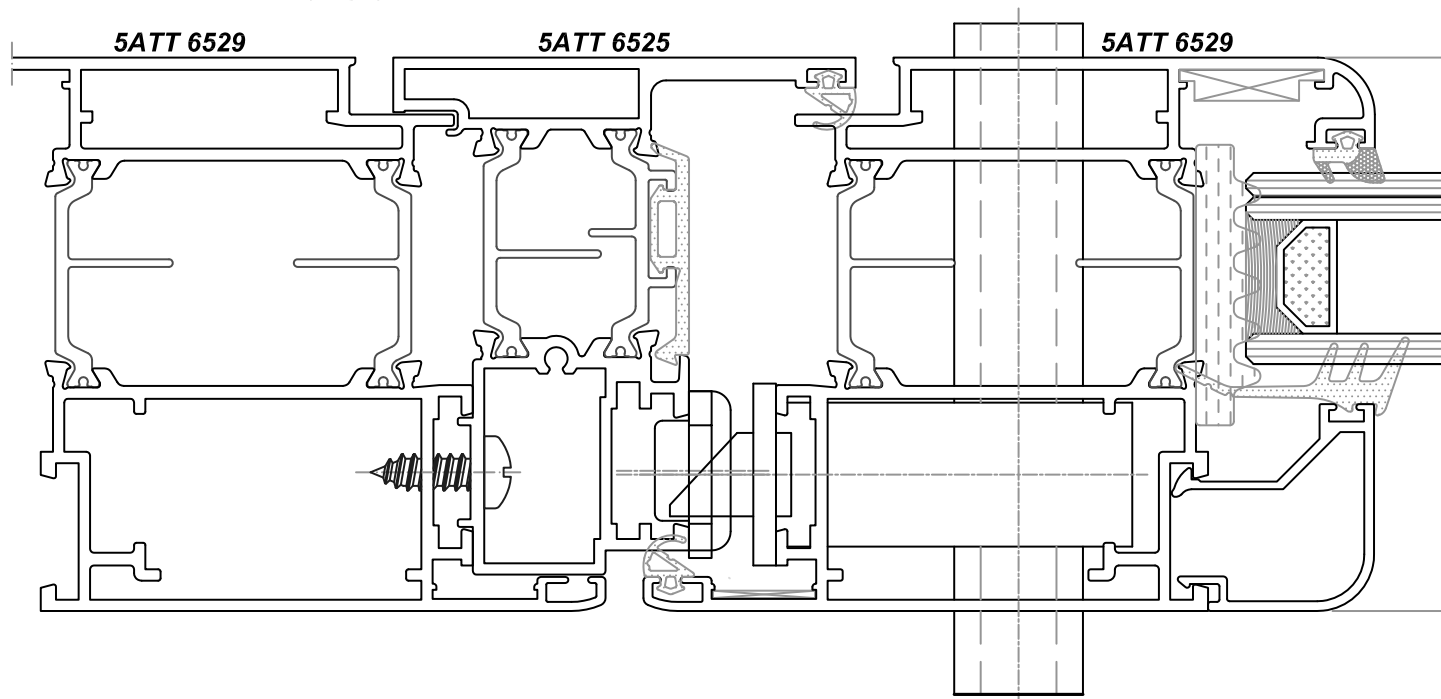
DESCRIZIONE	ATTREZZATURA
Serratura per apertura interna su anta maggiorata	PANTOGRAFO AVVITATORE

NODO CENTRALE



Multipunto Catenaccio Basculante
 Serratura 46525-35-0
 Contropiastra Centrale 06463-22-0
 Contropiastra Deviatori 06465-22-0
 Cilindro 0A3S1-20-0-12 (L=89, 29.5-59.5)

NODO CENTRALE

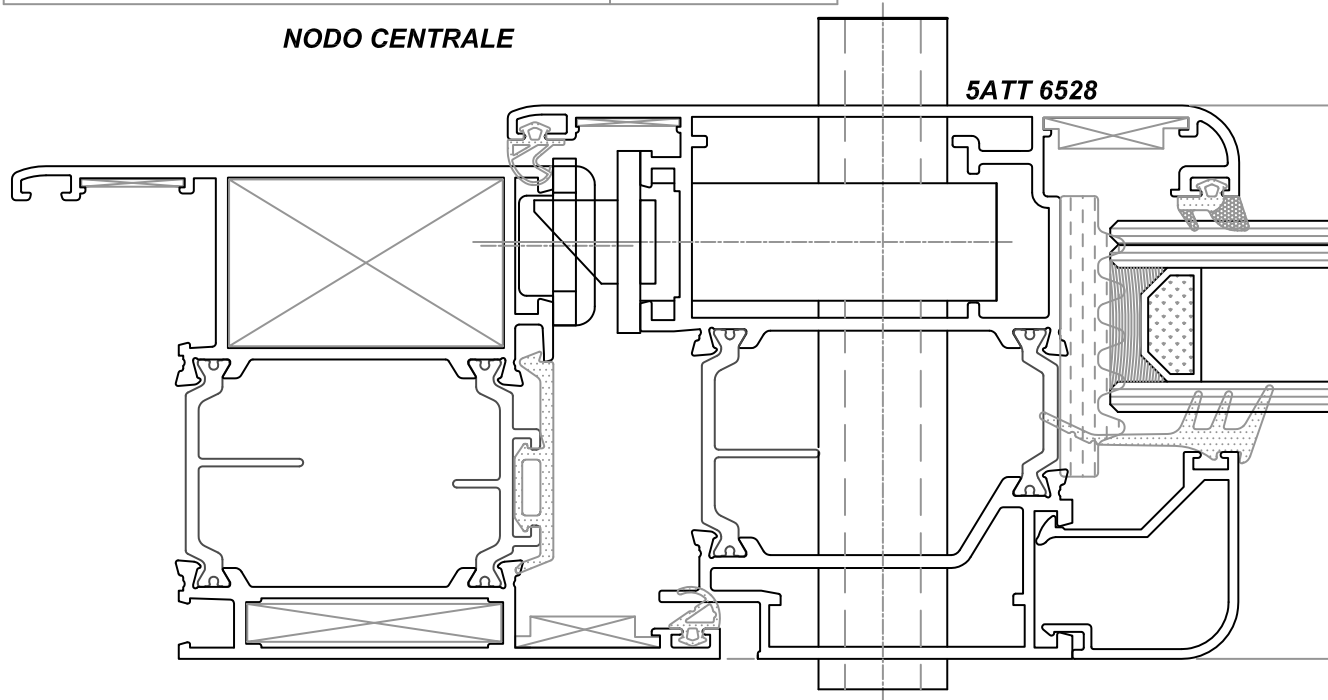


65 Atlas

"Porte"

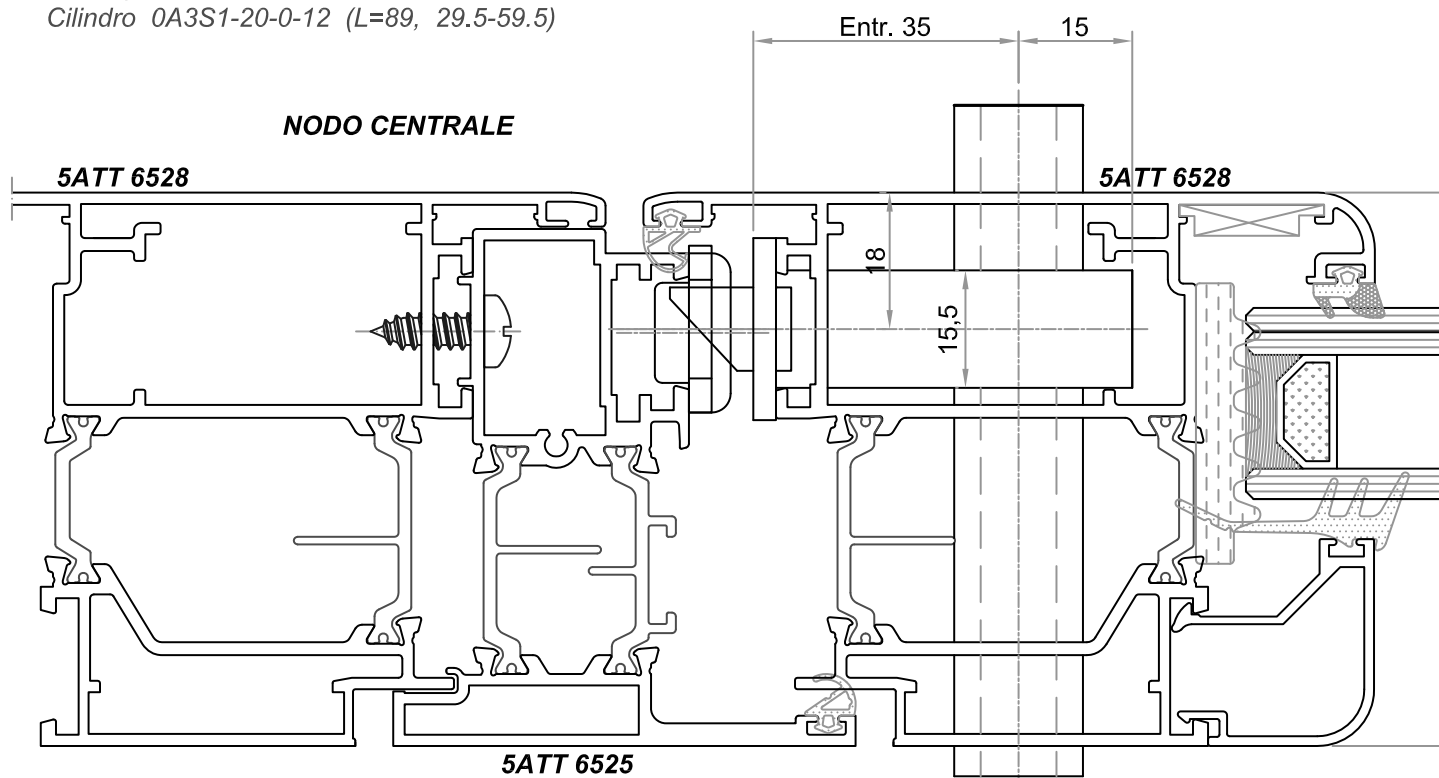
DESCRIZIONE	ATTREZZATURA
Serratura per apertura esterna su anta maggiorata	PANTOGRAFO AVVITATORE

NODO CENTRALE



MultiTOP PRO
Serratura 49526-35-0
Contropiastra Centrale 06463-22-0
Contropiastra Deviatori 06465-22-0
Cilindro 0A3S1-20-0-12 (L=89, 29.5-59.5)

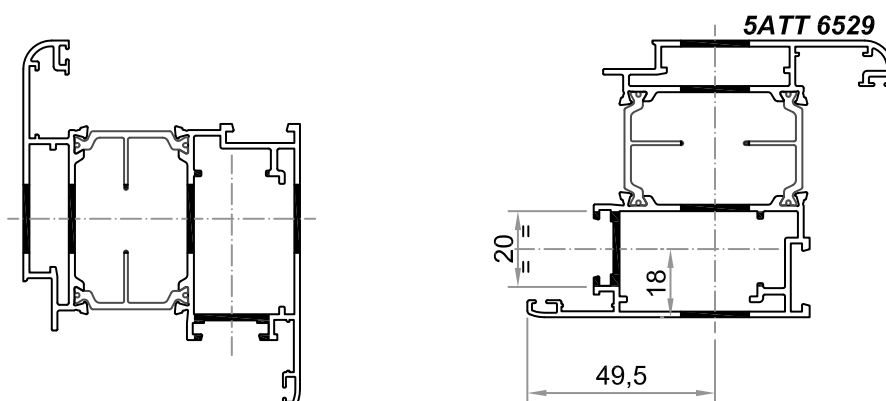
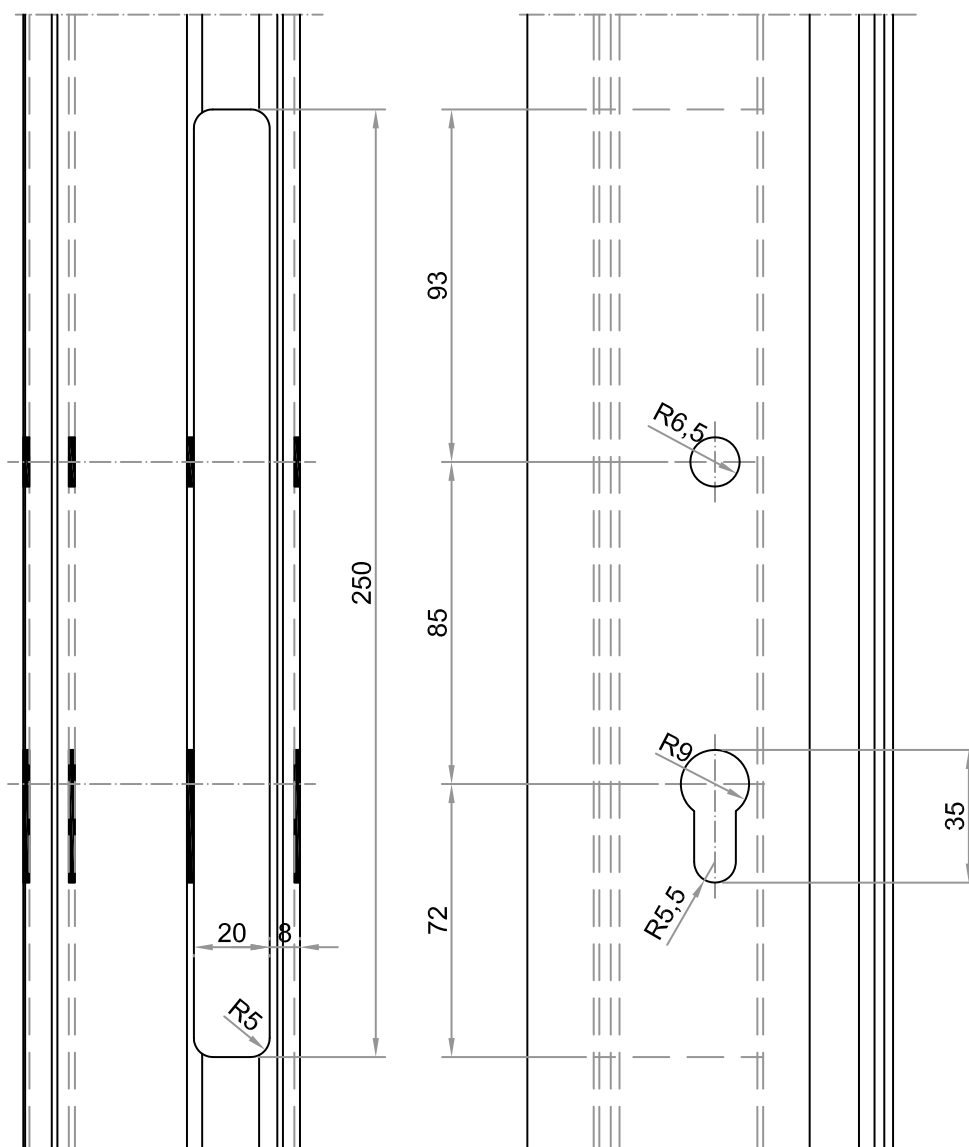
NODO CENTRALE



"Porte"

65 Atlas

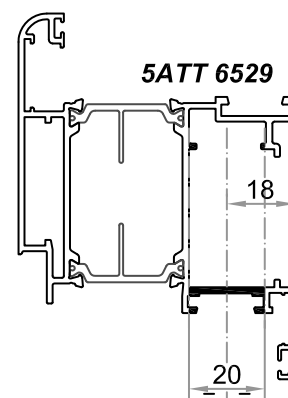
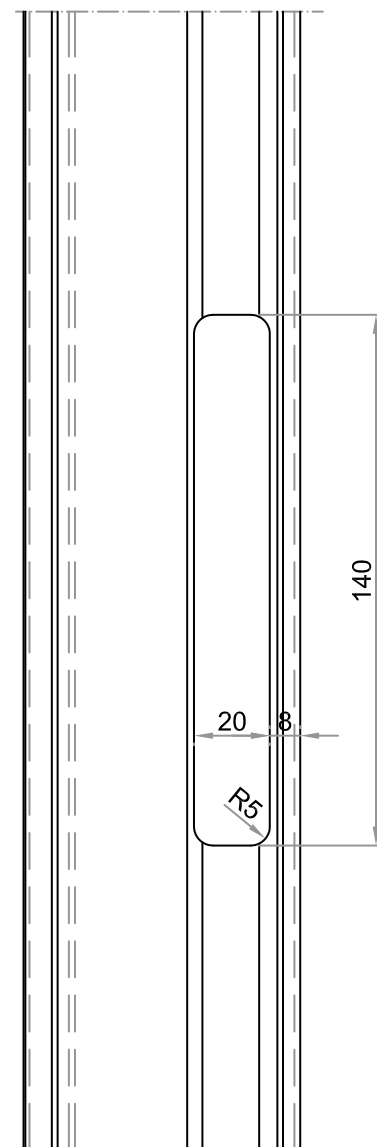
DESCRIZIONE	ACCESSORIO	ATTREZZATURA
Lavorazione inserimento serratura da montante su anta	cod. 46525-35-0	PANTOGRAFO



65 Atlas

"Porte"

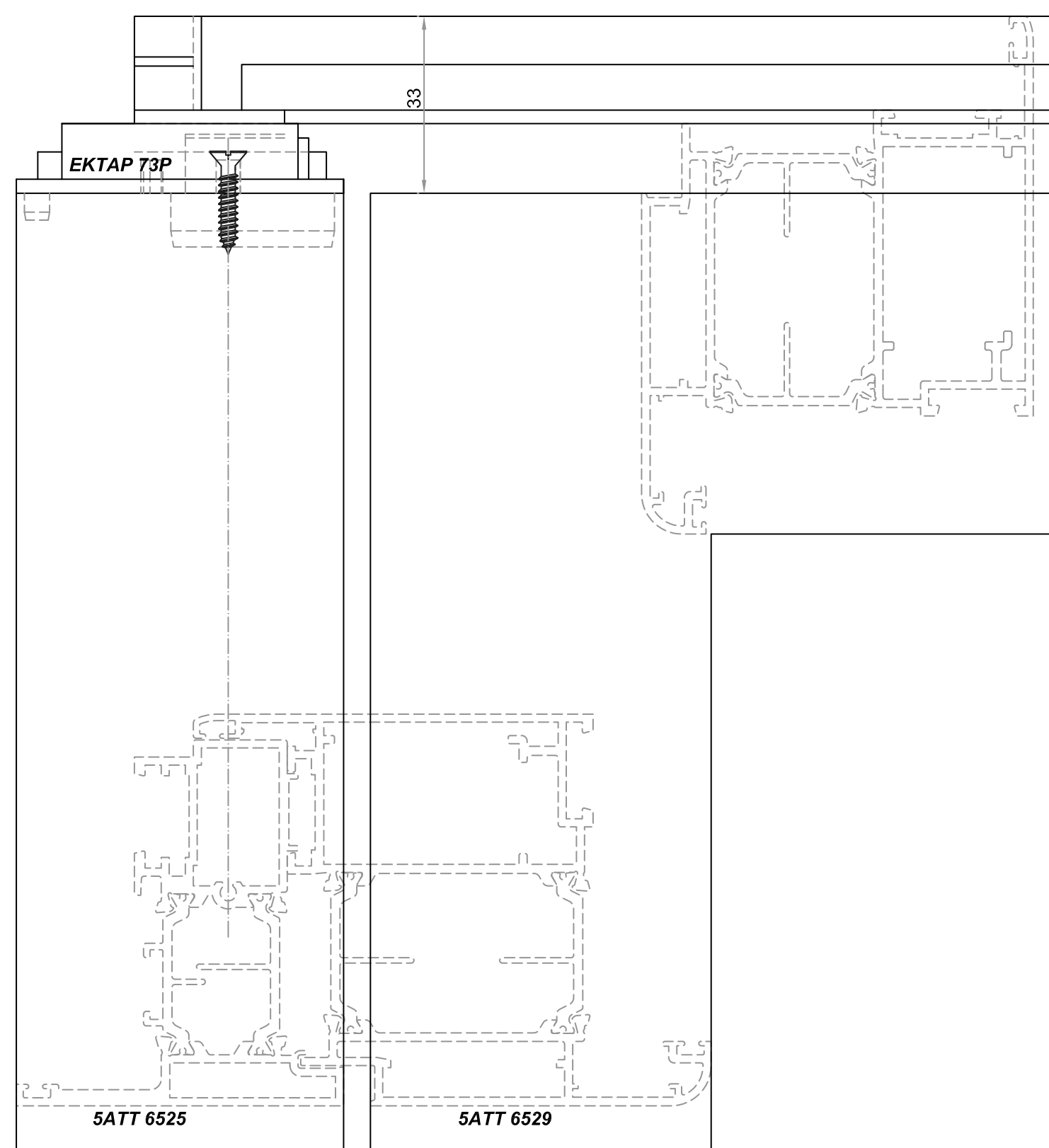
DESCRIZIONE	ACCESSORIO	ATTREZZATURA
Lavorazione inserimento deviatore (06465-22-0) della serratura da montante (46525-35-0)	cod.06465-22-0	PANTOGRAFO



"Porte"

65 Atlas

DESCRIZIONE	ACCESSORIO	ATTREZZATURA
Inserimento tappo riporto centrale	cod. EKTAP 73P vite ATF 3,5x19 mm a testa svasata	AVVITATORE

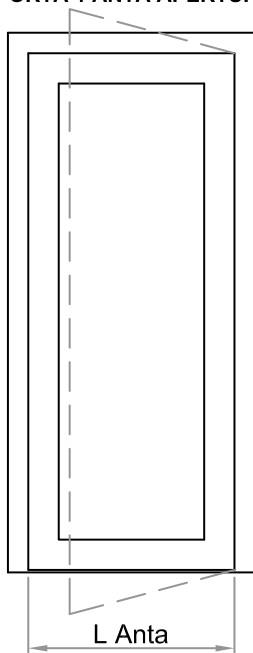


65 Atlas

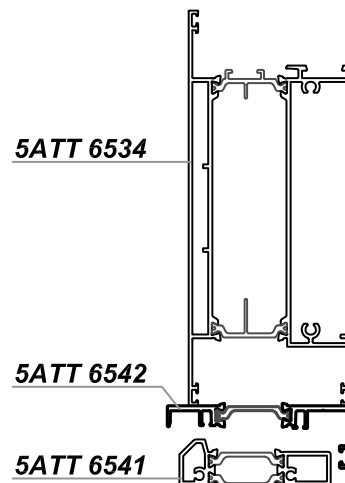
"Porte"

DESCRIZIONE	ACCESSORIO	ATTREZZATURA
Lavorazione fresatura battuta riportata inferiore per porta ad un'anta		FRESATRICE

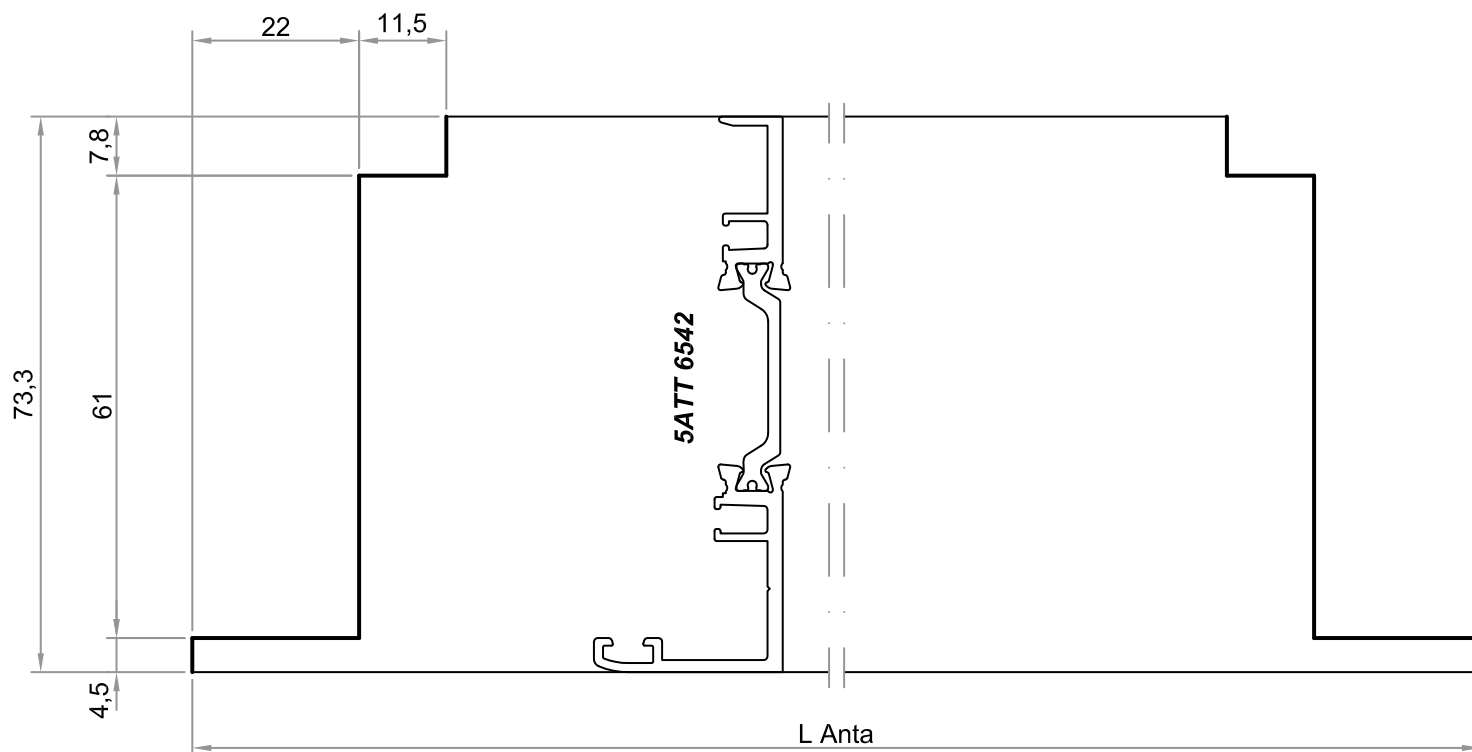
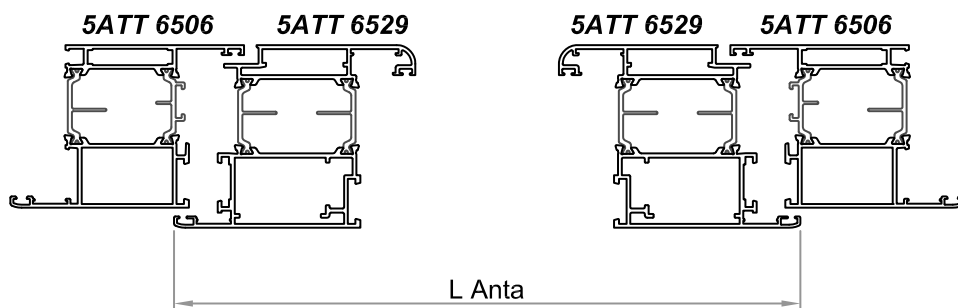
PORTA 1 ANTA APERTURA INTERNA



Nodo Inferiore



Nodo Laterale

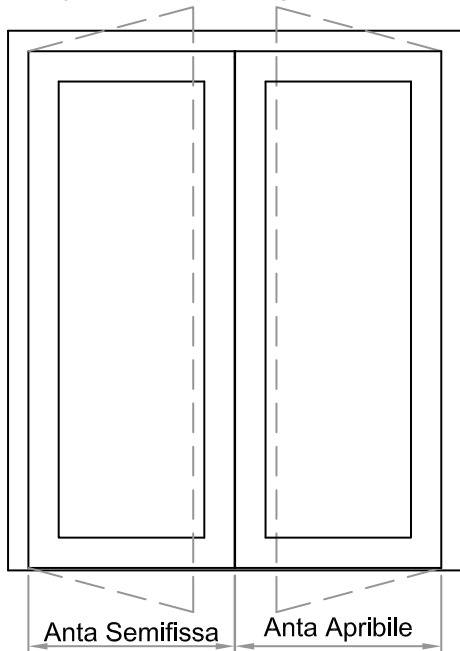


"Porte"

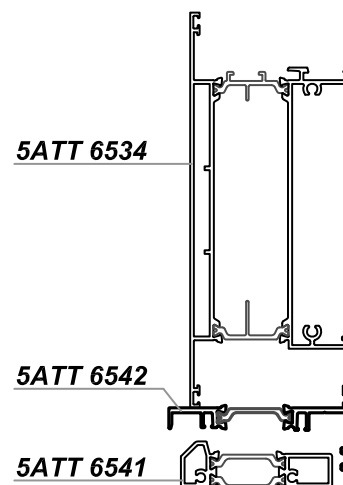
65 Atlas

DESCRIZIONE	ACCESSORIO	ATTREZZATURA
Lavorazione fresatura battuta riportata inferiore per porta a due ante		FRESATRICE

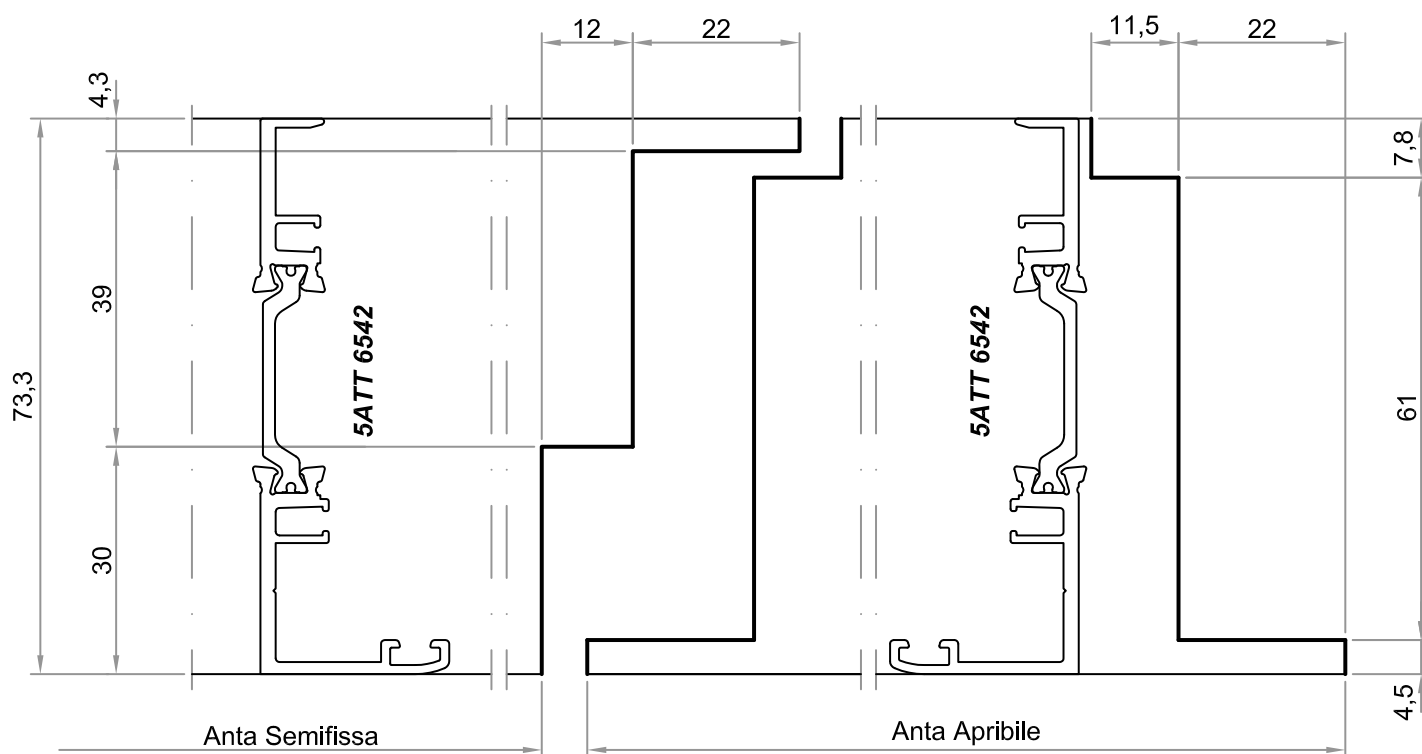
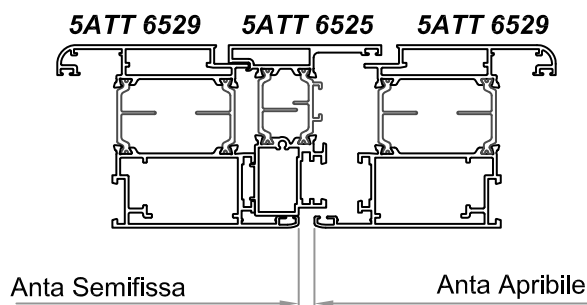
PORTA 2 ANTE APERTURA INTERNA



Nodo Inferiore



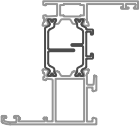




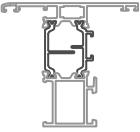




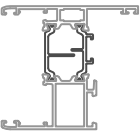




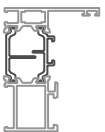




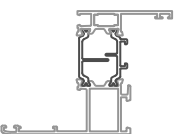




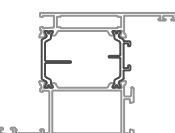




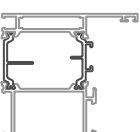




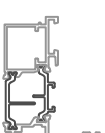
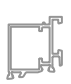



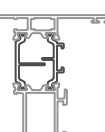




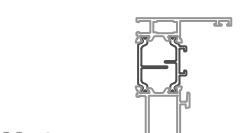




Nodo Centrale



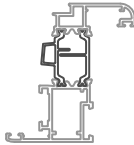

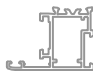


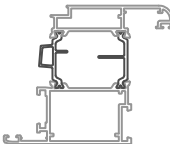

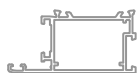


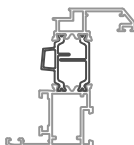




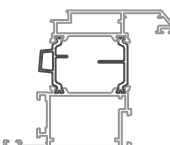




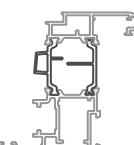




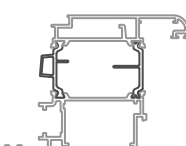




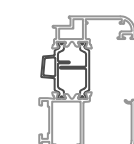




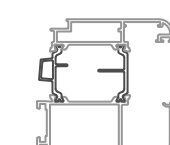




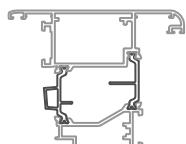




65 Atlas



65 Atlas

PROFILATO	CODICE	Estruso Esterno	Estruso Interno	Poliammide	Poliammide
	5ATT 6501	 5AT 45201 Gr/ml 463	 5AT 45202 Gr/ml 643	 Cod. 444900	 Cod. 445000
	5ATT 6502	 5AT 45203 Gr/ml 581	 5AT 45204 Gr/ml 526	 Cod. 444900	 Cod. 445000
	5ATT 6503	 5AT 45203 Gr/ml 581	 5AT 45202 Gr/ml 643	 Cod. 444900	 Cod. 445000
	5ATT 6504	 5AT 45201 Gr/ml 463	 5AT 45204 Gr/ml 526	 Cod. 444900	 Cod. 445000
	5ATT 6505	 5AT 45201 Gr/ml 463	 5AT 45213 Gr/ml 719	 Cod. 444900	 Cod. 445000
	5ATT 6506	 5AT 45214 Gr/ml 637	 5AT 45215 Gr/ml 816	 Cod. 444900	 Cod. 445000
	5ATT 6507	 5AT 45214 Gr/ml 637	 5AT 45216 Gr/ml 699	 Cod. 444900	 Cod. 445000
	5ATT 6508	 5AT 45220 Gr/ml 503	 5AT 45221 Gr/ml 438	 Cod. 444900	 Cod. 445000
	5ATT 6509	 5AT 45246 Gr/ml 508	 5AT 45247 Gr/ml 572	 Cod. 444900	 Cod. 445000
	5ATT 6510	 5AT 45201 Gr/ml 463	 5AT 45266 Gr/ml 946	 Cod. 444900	 Cod. 445000

65 Atlas

PROFILATO	CODICE	Estruso Esterno	Estruso Interno	Poliammide	Poliammide
	5ATT 6511	 5AT 45205 Gr/ml 493	5AT 45206 Gr/ml 725 	 Cod. 445100	 Cod. 444900
	5ATT 6512	 5AT 45207 Gr/ml 672	5AT 45208 Gr/ml 898 	 Cod. 445100	 Cod. 444900
	5ATT 6513	 5AT 45236 Gr/ml 488	5AT 45206 Gr/ml 725 	 Cod. 445100	 Cod. 444900
	5ATT 6514	 5AT 45237 Gr/ml 667	5AT 45208 Gr/ml 898 	 Cod. 445100	 Cod. 444900
	5ATT 6515	 5AT 45217 Gr/ml 564	5AT 45218 Gr/ml 839 	 Cod. 445100	 Cod. 444900
	5ATT 6516	 5AT 45248 Gr/ml 767	5AT 45249 Gr/ml 1012 	 Cod. 445100	 Cod. 444900
	5ATT 6517	 5AT 45205 Gr/ml 493	5AT 45241 Gr/ml 1012 	 Cod. 445100	 Cod. 444900
	5ATT 6518	 5AT 45207 Gr/ml 672	5AT 45250 Gr/ml 1092 	 Cod. 445100	 Cod. 444900
	5ATT 6520	 5AT 45211 Gr/ml 1111	5AT 45212 Gr/ml 640 	 Cod. 445100	 Cod. 444900

65 Atlas

PROFILATO	CODICE	Estruso Esterno	Estruso Interno	Poliammide	Poliammide
	5ATT 6521	 5AT 45209 Gr/ml 555	 5AT 45210 Gr/ml 635	 Cod. 444900	 Cod. 445000
	5ATT 6522	 5AT 45209 Gr/ml 555	 5AT 45219 Gr/ml 625	 Cod. 444900	 Cod. 445000
	5ATT 6523	 5AT 45238 Gr/ml 536	 5AT 45210 Gr/ml 635	 Cod. 444900	 Cod. 445000
	5ATT 6524	 5AT 45238 Gr/ml 536	 5AT 45219 Gr/ml 625	 Cod. 444900	 Cod. 445000
	5ATT 6525	 5AT 45264 Gr/ml 615	 5AT 45210 Gr/ml 635	 Cod. 444900	 Cod. 445000
	5ATT 6526	 5AT 45269 Gr/ml 559	 5AT 45218 Gr/ml 839	 Cod. 445100	 Cod. 444900
	5ATT 6527	 5AT 45270 Gr/ml 762	 5AT 45249 Gr/ml 1012	 Cod. 445100	 Cod. 444900
	5ATT 6528	 5AT 45262 Gr/ml 1177	 5AT 45263 Gr/ml 680	 Cod. 444900	 Cod. 269700
	5ATT 6529	 5AT 45260 Gr/ml 781	 5AT 45261 Gr/ml 1024	 Cod. 444900	 Cod. 444900
	5ATT 6530	 5AT 45230 Gr/ml 633	 5AT 45231 Gr/ml 894	 Cod. 444900	 Cod. 444900

65 Atlas

PROFILATO	CODICE	Estruso Esterno	Estruso Interno	Poliammide	Poliammide
	5ATT 6531	 5AT 45227 Gr/ml 531	 5AT 45228 Gr/ml 589	 Cod. 445000	 Cod. 445000
	5ATT 6532	 5AT 45225 Gr/ml 676	 5AT 45226 Gr/ml 783	 Cod. 445000	 Cod. 445000
	5ATT 6533	 5AT 45222 Gr/ml 1290	 5AT 45224 Gr/ml 1399	 Cod. 445000	 Cod. 445000
	5ATT 6534	 5AT 45222 Gr/ml 1290	 5AT 45223 Gr/ml 1503	 Cod. 445000	 Cod. 444900
	5ATT 6535	 5AT 45229 Gr/ml 1533	 5AT 45226 Gr/ml 783	 Cod. 445000	 Cod. 445000
	5ATT 6536	 5AT 45251 Gr/ml 1035	 5AT 45252 Gr/ml 565	 Cod. 445000	 Cod. 444900
	5ATT 6538	 5AT 45225 Gr/ml 676	 5AT 45240 Gr/ml 921	 Cod.294100	 Cod. 294100
	5ATT 6539	 5AT 45230 Gr/ml 633	 5AT 45239 Gr/ml 790	 Cod.294100	 Cod. 294100
	5ATT 6540	 5AT 45232 Gr/ml 271	 5AT 45233 Gr/ml 363	 Cod. 445000	

65 Atlas

PROFILATO	CODICE	Estruso Esterno	Estruso Interno	Poliammide	Poliammide
	5ATT 6541	 5AT 45242 Gr/ml 293	5AT 45243 Gr/ml 309	 Cod.282300	 Cod. 282300
	5ATT 6542	NB: Può essere usato anche come interno 5AT 45244 Gr/ml 211	NB: Può essere usato anche come esterno 5AT 45245 Gr/ml 336	 Cod.282300	
	5ATT 6543	 5AT 45267 Gr/ml 232	5AT 45267 Gr/ml 232	 Cod.282300	
	5ATT 6547	 5AT 45267 Gr/ml 836	5AT 45245 Gr/ml 772	 Cod.444900	 Cod. 445000
	5ATT 6548	 5AT 45255 Gr/ml 1066	5AT 45256 Gr/ml 921 	 Cod.444900	 Cod. 445000
	5ATT 6549	 5AT 45257 Gr/ml 1495	5AT 45258 Gr/ml 1078 	 Cod.444900	 Cod. 445000
	5ATT 6550	 5AT 45123 Gr/ml 494	5AT 45124 Gr/ml 404	 Cod.444900	 Cod. 445000

65 Atlas

PROFILATO	CODICE	Estruso Esterno	Estruso Interno	Poliammide	Poliammide
	5ATT 6551	 5AT 45271 Gr/ml 439	 5AT 45206 Gr/ml 725	 Cod. 445100	 Cod. 444900
	5ATT 6552	 5AT 45272 Gr/ml 618	 5AT 45208 Gr/ml 898	 Cod. 445100	 Cod. 444900
	5ATT 6555	 5AT 45230 Gr/ml 633	 5AT 45273 Gr/ml 959	 Cod. 444900	 Cod. 444900
	5ATT 6556	 5AT 45225 Gr/ml 676	 5AT 45274 Gr/ml 870	 Cod. 445000	 Cod. 445000
	5ATT 6557	 5AT 45222 Gr/ml 1290	 5AT 45275 Gr/ml 1486	 Cod. 445000	 Cod. 445000
	5ATT 6558	 5AT 45222 Gr/ml 1290	 5AT 45276 Gr/ml 1578	 Cod. 445000	 Cod. 444900
	5ATT 6559	 5AT 45229 Gr/ml 1533	 5AT 45274 Gr/ml 870	 Cod. 445000	 Cod. 445000