

## Serie Persiana ALEXIA

Note generali	2
Accessori	5
Guarnizioni	22
Attrezzature	23
Sagomario profilati	24
Persiana Alexia "Stilizzata"	38
Persiana Alexia "Classica"	88
Persiana Alexia "Storica"	114
Persiana Alexia "Genovese"	136
Persiana Alexia "GA53"	158
Persiana Alexia "Esedra"	176
Persiana Alexia "Scorrevole"	190
Frangisole	202

# Serie Persiana ALEXIA

---

## NOTE GENERALI

### PROFILATI

Sono estrusi in lega EN AW 6060 con stato di fornitura T5.

La lunghezza delle barre dei profilati è di mm. 6500 (lunghezza commerciale). Per lunghezze differenti, contattare il nostro Servizio Commerciale. Il peso dei profilati riportato sul catalogo è quello teorico, quindi potrà variare in funzione delle tolleranze dimensionali e di spessore regolamentate dalla EN12020/2.

### IMBALLAGGIO

Impiegare la giusta protezione (le barre non devono essere a contatto tra di loro), evitare di esporre i profilati direttamente ai raggi solari. In ogni caso il prodotto impiegato per eventuali reimpballi deve essere compatibile con la verniciatura o l'ossidazione, seguendo le istruzioni del fornitore.

### VERNICIATURA

Nei profilati verniciati, le cave piccole, in particolare quelle delle guarnizioni, possono essere ridotte dallo spessore della vernice stessa. Per limitare il processo della corrosione filiforme occorre eseguire alcune regole quali: sigillare le parti tagliate (vedi taglio 45°), evitare ristagni di condensa all'interno del serramento (aerazione). I profilati a taglio termico sottoposti a verniciatura devono subire un trattamento termico di cottura della verniciatura a temperatura di 180°(-0° +20°) per circa 20 minuti.

Durante tutto il processo di verniciatura, i profilati devono essere supportati in modo da mantenere la rettilineità iniziale e non subire deformazione.

### LAVORAZIONE

Durante le fasi di lavorazione, occorre manovrare con delicatezza i profilati, usare la massima cura nella movimentazione dei pezzi, eliminare scorie o residui di trucioli delle lavorazioni precedenti.

### ACCESSORI

Per un buon funzionamento del serramento, si consiglia di attenersi alla tecnologia e utilizzare accessori e guarnizioni riportati sul catalogo tecnico.

### POSA IN OPERA

E' buona norma installare per ultimo il serramento, così si eviteranno inconvenienti che si possono presentare in cantiere. Fare installare il serramento da personale specializzato, perchè per un buon funzionamento la posa in opera è importante.

### MANUTENZIONE

Fare periodicamente con molta attenzione ed appositi olii la lubrificazione accessoristica. Per mantenere inalterate nel tempo le superfici verniciate o anodizzate è opportuno che vengano pulite con opportuni prodotti non abrasivi, non a base ammoniacale, ma neutri.

## DESCRIZIONE TECNICA DEL SISTEMA

Profilati estrusi in alluminio lega:	EN AW 6060
Stato di fornitura:	T5
Tolleranze dimensionali e spessori:	EN 12020/2

### TIPO DI OSCURAMENTO

- A lamelle fisse aperte (30°)
- A lamelle fisse cieche
- A lamelle orientabili
- Con doghe

### TIPO DI LAMELLE

Ovaline fisse 50 x 10mm, 65 x 10mm, 90 x 10mm "centro storico"  
 Orientabile a goccia 60 x 10mm Kolibri, 60 x 12mm "Aurora54", 66 x 16mm "Aurora55" e 71 x 19mm "Aurora60".

### DIMENSIONE BASE

Stilizzata	- Telai:	profondità 45mm, 83mm, 90mm
	- Ante:	profondità 45mm, cava 31mm e 35.5mm
Classica	- Telai:	profondità 53.5mm
	- Ante:	profondità 45mm, cava 31mm e 35.5mm
Storica	- Telaio:	profondità 90mm
	- Ante:	profondità 45mm, cava 35.5mm
Genovese	- Telai:	profondità 45mm e 52mm
	- Ante:	profondità 45mm complanari e con sormonto, cava 31mm
GA53	- Telai:	profondità 45mm
	- Ante:	profondità 58mm e 61mm, cava 24mm e 35.5mm
Esedra	- Telai:	profondità 45mm
	- Ante:	profondità 55mm, cava 36.3mm
Scorrevole	- Ante:	profondità 45mm, cava 31mm e 35.5mm
Frangisole	- Base:	H 160mm
	- Aletta:	H 60mm

### IMPIEGO

E' possibile realizzare persiane (finestre o porte) con oscuramento totale (fisso cieco), parziale (fisso aperto) o con meccanismo di apertura e chiusura delle lamelle (orientabile) nelle seguenti tipologie di apertura:

- BATTENTE: finestre e porte a 1, 2 o più ante con possibilità di inserimento sportelli tipo TOSCANA oppure GENOVESE;
- SCORREVOLE: finestre e porte a 1, o 2 ante

# Serie Persiana ALEXIA




## RAPPORTO DI PROVA

Numero  
**4231/RP/06**

Data del rilascio  
**10/16/2006**

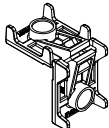
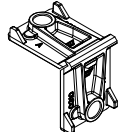
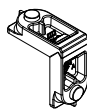
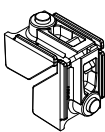
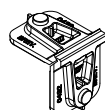
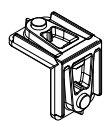
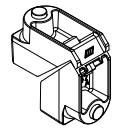

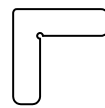
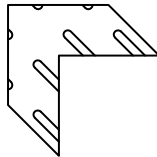
Resistenza al carico del vento: EN 13659:2004  
EN 1932:2001  
EN 13527:1999  
**classe 6**

**N.B:** La prova è stata effettuata su una persiana a 3 ante con lamelle orientabili da 2100 x 2400 mm.

 CONSIGLIO NAZIONALE DELLE RICERCHE Istituto per le Tecnologie della Costruzione		
<h3>RAPPORTO DI PROVA</h3>		
<b>N. 4231/RP/06</b>		
del <b>2006-10-16</b>		
<b>Richiedente</b> Trafilerie Alluminio Alexia S.p.A. Via A. Fantoni, n°8 24121 Bergamo (BG)		
<b>Prove eseguite</b> Resistenza al carico del vento	<b>Riferimenti normativi</b> EN 13659:2004 EN 1932:2001 EN 13527:1999	
<b>Campione sottoposto a prova:</b> Chiusura oscurante: persiana a battente a tre ante con lamelle orientabili, commercialmente denominata "Persiana Alexia" (cfr. descrizione)		
Il Rapporto è composto da n. 21 pagine e può essere riprodotto solo integralmente. I risultati ottenuti si riferiscono unicamente ai campioni sottoposti a prova.		
		

*I certificati di collaudo sono disponibili presso gli uffici Esedra e Agnelli Metalli. Tale documentazione è necessaria per la Marcatura CE secondo la norma di Prodotto EN 13659:2004*

## Serie Persiana ALEXIA

ACCESSORI	CODICE	DESCRIZIONE	UNITA'	MATERIALI
	LM0200	Squadretta di giunzione angolare con pulsanti di ancoraggio rivolti all'interno, vite di serraggio a filettare sull'alluminio. L 35.9 x H 13.8	250	alluminio pressofuso
	LM0310	Squadretta di giunzione angolare con pulsanti di ancoraggio rivolti all'interno, vite di serraggio a filettare sull'alluminio. L 41.1 x H 10.3	250	alluminio pressofuso
	LM0404	Squadretta di giunzione angolare con pulsanti di ancoraggio rivolti all'esterno, vite di serraggio a filettare sull'alluminio. L 23.9 x H 10.5	250	alluminio pressofuso
	LM0407	Squadretta di giunzione angolare con pulsanti di ancoraggio rivolti all'esterno, vite di serraggio a filettare sull'alluminio. L 36 x H 35	250	alluminio pressofuso
	LM0432	Squadretta di giunzione angolare con pulsanti di ancoraggio rivolti all'esterno, vite di serraggio a filettare sull'alluminio. L 40.8 x H 9.9	250	alluminio pressofuso
	LM0445B	Squadretta di giunzione angolare con pulsanti di ancoraggio rivolti all'esterno, vite di serraggio a filettare sull'alluminio. L 35.5 x H 10.6	250	alluminio pressofuso
	LM0447	Squadretta di giunzione angolare con pulsanti di ancoraggio rivolti all'esterno, vite di serraggio a dado. L 28.5 x H 34.6	250	alluminio pressofuso
	LM2000	Squadretta di allineamento con eccentrico rivolti all'esterno, vite di serraggio a dado. L 28.5 x H 34.6	250	alluminio pressofuso
	EK 005	Squadretta di allineamento telaio AB70/001 L 50.4 x H 14.2	100	alluminio
	EK 032	Squadretta di allineamento telaio AB70/005 L 70.7 x H 35.8	50	alluminio

## Serie Persiana ALEXIA

ACCESSORI	CODICE	DESCRIZIONE	UNITA'	MATERIALI
	EK3981	Cerniera a scomparsa per ante a murare	100	alluminio
	EK4225	Cerniera a toppa per sportello persiana Toscana	100	alluminio
	EK5027 - Kit	Kit boccola con collarino e tappo ad infilare	50	nylon
	EK09026	Cerniera con piega per sportello persiana Genovese	50	alluminio estruso
	9730FT	Cerniera terza anta	50	alluminio
	EKAW3	Cerniera per persiana Genovese con telaio cod.AB70/059 e anta cod.AB70/011 con piastrina ad infilare e terzo foro per vite autoforante	50	alluminio estruso
	EK19x45P	Contropiastra 19x45 mm	200	inox
	EK17x45-M5	Contropiastra 17x45 mm	200	inox
	AMSA8148.3	Cerniera per telaio AB70/002 persiana Genovese	50	alluminio
	AMSA8150.3	Cerniera per telaio AB70/002 persiana Genovese ( terza anta )	50	alluminio

## Serie Persiana ALEXIA

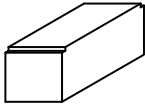

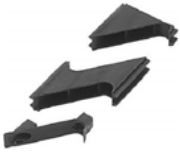
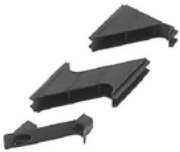




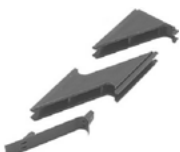

ACCESSORI	CODICE	DESCRIZIONE	UNITA'	MATERIALI
	AMSA8230.4	Cerniera a collo lungo ad apertura totale per persiana a camera Europea	50	alluminio
	AMSA9213	Cerniera per telaio persiana camera Europea ( terza anta )	50	alluminio
	GS0121	Cerniera per telaio persiana camera Europea ( terza anta )	20	alluminio zama nylon
	GS1004	Cremonese NOVA a due uscite	20	zama
	GS1314	Incontro aste	100	zama
	GS2111	Catenaccio	50	zama nylon
	GS2114	Terminale per aste	50	nylon
	GS2250	Kit di collegamento apertura esterna	20	alluminio nylon
	GS2251	Perno di collegamento astine	200	acciaio zincato
	MED980	Catenaccio	50	nylon

## Serie Persiana ALEXIA





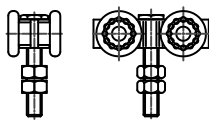
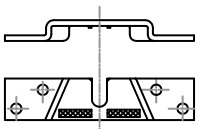
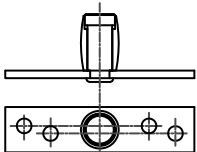


ACCESSORI	CODICE	DESCRIZIONE	UNITA'	MATERIALI
	MED986	Incontro aste per persiana Genovese	100	zama
	MED990	Catenaccio completo di terminale per persiana Genovese	100	zama nylon
	AMSA4032	Terminale per aste	200	nylon
	AMSA4011.10	Catenaccio	50	nylon
	AMSA4202	Incontro aste	50	zama
	AMSA6020	Cremonese	20	zama
	AMSA6023.3	Cremonese	20	zama
	AMSA6415	Kit di collegamento apertura esterna	20	alluminio nylon
	AMSA6420 AMSA6424	Perno di collegamento astine (L = 11mm) Perno di collegamento astine (L = 25mm)	100	acciaio zincato
	BT001	Set tappi per compensatore AB70/075 e stecca pretranciata BT365.010 (1 Kit = 4 pezzi)	25 Kit	nylon



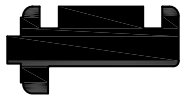

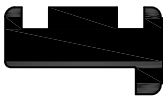
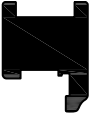

## Serie Persiana ALEXIA

ACCESSORI	CODICE	DESCRIZIONE	UNITA'	MATERIALI
	1535	Blocchetto partenza sella per anta cava 35.5mm	250	nylon
	EP051	Sella reversibile per profilati con camera 14 x 35 mm ( per persiana Genovese )	500	polipropilene
	EP058	Sella reversibile per ovalina da 50 x 10 mm. ( cava da 35.5 mm ) persiana STORICA	500	polipropilene
	EP059	Sella reversibile per ovalina da 50 x 10 mm. ( cava da 35.5 mm )	500	polipropilene
	EP0061	Sella reversibile per ovalina da 50 x 10 mm (profilati cava 31mm )	500	polipropilene
	EP0104	Sella reversibile per ovalina curva da 65 x 10 mm (profilati cava 31mm)	500	polipropilene
	EP0196	Sella reversibile per ovalina da 65 x 10 mm ( per persiana Centro Storico - cava 31 mm )	500	polipropilene
	EP0289	Sella reversibile per ovalina da 65 x 10 mm ( per persiana Centro Storico - cava 35,5 mm )	500	polipropilene
	EP1824	Sella reversibile per ovalina curva da 65 x 10 mm ( cava da 35,5 mm )	500	polipropilene
	EK59AN3	Coppia di selle per ovalina da 90 mm. ( destra e sinistra )	60	polipropilene

## Serie Persiana ALEXIA

ACCESSORI	CODICE	DESCRIZIONE	UNITA'	MATERIALI
	EK59BN3	Coppia di 1/2 selle per ovalina da 90 mm. ( destra e sinistra )	60	polipropilene
	EK59CN3	Compensatore	1000	polipropilene
	LP005	Blocchetto per spessoramento sportello	1000	polipropilene
	LP006	Alza anta per sportello persiana Toscana	1000	nylon
	PTS4RPP	Carrello e piastra di fissaggio per persiana scorrevole	30	acciaio nylon
	PTSTS303MSZ	Staffa	120	acciaio
	PT312/B	Guida con ogiva centrale per persiana scorrevole	50	acciaio
	PT412	Fermo di arresto con paracolpi in gomma per persiana scorrevole	100	acciaio
	GH 66900000016	Maniglia di chiusura per persiana scorrevole	8	zama
	LAMP094	Giunto di unione fascia 5361 per persiana GA53	50	polipropilene

## Serie Persiana ALEXIA

ACCESSORI	CODICE	DESCRIZIONE	UNITA'	MATERIALI
	CX06331	Tappo riporto centrale superiore per persiana GA53	25	nylon
	EK9AD	Tappo sportello con cerniera (destra) per profilato AB70/006	50	nylon
	EK9AS	Tappo sportello con cerniera (sinistra) per profilato AB70/006	50	nylon
	FPES0001	Tappo riporto centrale inferiore per persiana GA53	50	nylon
	FRVACA005	Tappo per telaio AB70/005	40	nylon
	FRVACA006	Tappo sportello per profilato AB70/006	60	nylon
	FRVACA010	Tappo riporto centrale per profilato AB70/010	40	nylon
	FRVACA016	Tappo anta a muro per profilato AB70/016	60	nylon
	FRVACA023	Tappo anta a muro per profilato AB70/023	60	nylon
	FRVACA024	Tappo riporto centrale per profilato AB70/024	50	nylon




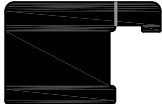




## Serie Persiana ALEXIA

ACCESSORI	CODICE	DESCRIZIONE	UNITA'	MATERIALI
	FRVACA027	Tappo sportello per profilato AB70/027	80	nylon
	FRVACA028	Tappo anta per profilato AB70/028	60	nylon
	FRVACA029	Tappo anta per profilato AB70/029	50	nylon
	FRVACA030	Tappo anta a muro per profilato AB70/030	50	nylon
	FRVACA033	Tappo anta per profilati AB70/033 - AB70/011 - AB70/022	80	nylon
	FRVACA040	Tappo anta per profilato AB70/040	50	nylon
	FRVACA044	Tappo riporto centrale per profilato AB70/044	40	nylon
	FRVACA047	Tappo cavità aletta profilati per persiana Toscana	80	nylon
	FRVACA048	Tappo sportello per profilato AB70/047	50	nylon
	FRVACA058	Tappo nasello per persiana Toscana	50	nylon

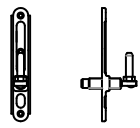
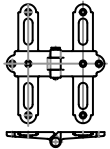
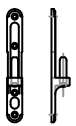
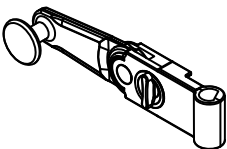
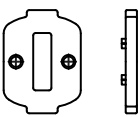
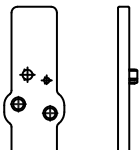

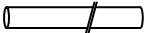
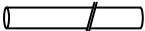
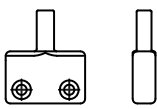
## Serie Persiana ALEXIA

ACCESSORI	CODICE	DESCRIZIONE	UNITA'	MATERIALI
	FRVACA062	Tappo sportello per profilato AB70/062	50	nylon
	LAMP097	Tappo	50	nylon
	LAMP5365	Tappo anta per profilato 5365	50	nylon
	LAMP5370	Tappo anta per profilato 5370	50	nylon
	LP018	Tappo anta per profilato AB70/060	50	polipropilene
	UFP50x30	Tappo riporto centrale per profilato 1TR00009	-	nylon
	EK021	Tappo riporto centrale per profilato EP554	50	nylon
	EK022	Tappo aletta anta per profilato EP551	200	nylon
	EK043	Tappo laterale per profilato AB70/055	-	nylon
	EK044	Tappo laterale per profilato AB70/054	-	nylon

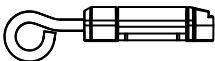
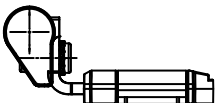
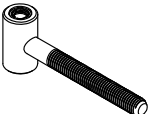
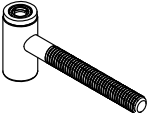
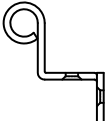
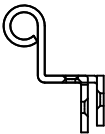




## Serie Persiana ALEXIA

ACCESSORI	CODICE	DESCRIZIONE	UNITA'	MATERIALI
	0236	Cavallotto per profilato AB70/073	100	nylon
	0282	Cavallotto per profilati AB70/018 e AB70/019	100	nylon
	FRVAPE 70061	Cavallotto per profilato AB70/061	100	nylon
	FRVAPE 70070	Tappo anta per profilati AB70/070 e AB70/071	250	nylon
	FRVAPE 70072	Tappo riporto centrale per profilati AB70/072	250	nylon
	AB70ST3312	Stecca pretranciata dx e sx per profilati cava 31mm	barre da 3 mt	alluminio estruso
	AB70ST3334	Stecca pretranciata dx e sx per profilati cava 35.5mm	barre da 3 mt	alluminio estruso
	BT365.010	Stecca pretranciata ambidestra per profilati cava 35.5mm	barre da 3 mt	alluminio estruso

## Serie Persiana ALEXIA

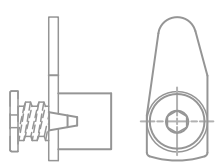
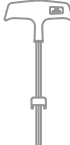


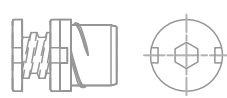
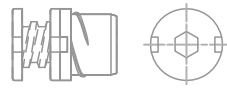
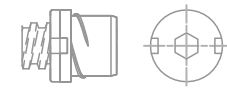
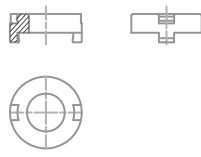
ACCESSORI	CODICE	DESCRIZIONE	UNITA'	MATERIALI
	14019	Cardine su piastra filettato con regolazione laterale Sporgenza cardine 22-50 mm.	20	acciaio
	14072	Cerniera centrale a croce	20	acciaio
	14076	Cardine su piastra Sporgenza cardine 13 mm.	20	acciaio
	14360	Spagnoletta	20	acciaio
	41514	Spessore guida asta (spessore 5mm)	100	acciaio
	41521	Spessore staffa chiusura (spessore 5mm)	100	acciaio
	44063	Spessore guida asta (spessore 5mm)	100	acciaio
	44285	Asta per spagnoletta H 1600mm	10	acciaio
	94126	Asta per spagnoletta H 1400mm	10	acciaio
	94159	Piastra di chiusura	50	acciaio

## Serie Persiana ALEXIA

ACCESSORI	CODICE	DESCRIZIONE	UNITA'	MATERIALI
	100000	Bandella con gomito fisso	20	acciaio
	100004	Bandella con gomito regolabile	20	acciaio
	101587	Cardine senza regolazione laterale L = 100mm	20	acciaio
	101596	Cardine con regolazione in altezza L = 100mm	20	acciaio
	462691	bandella a scomparsa per anta AB70/070 persiana STORICA	20	acciaio
	464630	bandella a scomparsa con cardine per telaio AB70/076 persiana STORICA	20	acciaio
	45010.16	Serratura a gancio per persiana SCORREVOLE (entrata 30mm)	1	-
	08220.02	Mezzo cilindro per serratura persiana SCORREVOLE	10	-
	07027	Contropiastra piana	25	acciaio
	5002	Vaschetta persiana SCORREVOLE	50	nylon



## Serie Persiana ALEXIA

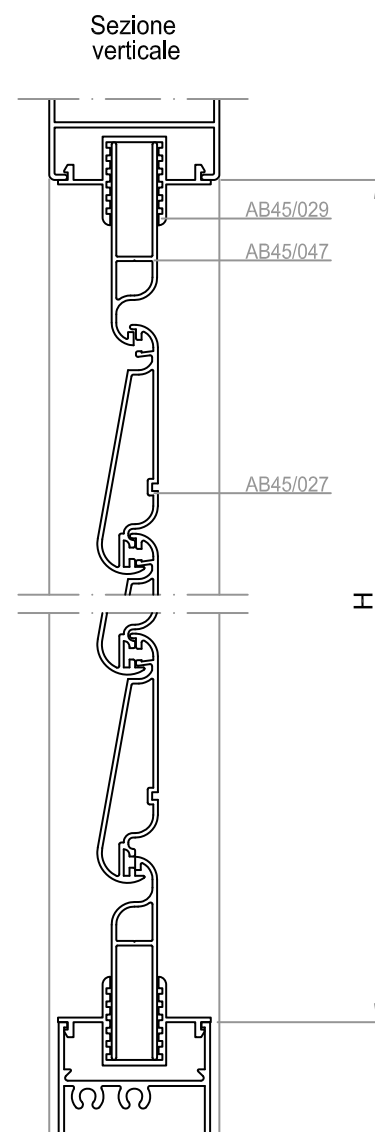
ACCESSORI	CODICE	DESCRIZIONE	UNITA'	MATERIALI
	PS15Ø	Pressore Ø 15 mm. con perno corto	200 Pz.	Nylon
	RH008	Chiave per pressori Rapid-Block	1 Pz.	-
	RP019	Punta a 2 diametri 16,3-7 mm. per pressori Rapid-Block	1 Pz.	-
	RP023	Lamatore Ø 21,5mm. per punta RP019	1 Pz.	-
	ZP600.01	Pressore Rapid-Block Z/P con perno corto	200 Pz.	Zama Nylon
	ZP600.02	Pressore Rapid-Block Z/P con perno lungo	200 Pz.	Zama Nylon
	ZP600.05	Pressore Rapid-Block Z/P raso zero	200 Pz.	Zama Nylon
	ZP600.98	Spessori da 5mm. da aggiungere ai perni	100 Pz.	Nylon

# Serie Persiana ALEXIA

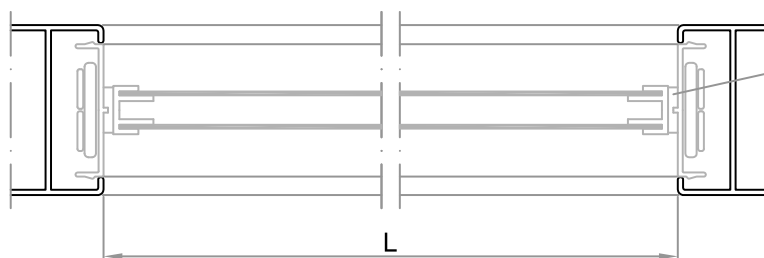
## KIT LAMELLE ORIENTABILI "Aurora 55" - cava 35.5mm

 <p>PORTA LAMELLA DI COMPENSAZIONE Cod. AB45/029 Taglio : L - 28.8 mm</p>	 <p>LAMELLA DI COMPENSAZIONE Cod. AB45/047 Taglio : L - 23 mm</p>	 <p>LAMELLA Cod. AB45/027 - passo 55 mm Taglio : L - 12 mm</p>
--	--	---

	DESCRIZIONE	Luce interna anta (H)	
		Luce min.*	Luce max.*
COMANDO SINGOLO	Meccanismo movimentazione 6 lamelle	-	440
	Meccanismo movimentazione 7 lamelle	441	495
	Meccanismo movimentazione 8 lamelle	496	550
	Meccanismo movimentazione 9 lamelle	551	605
	Meccanismo movimentazione 10 lamelle	606	660
	Meccanismo movimentazione 11 lamelle	661	715
	Meccanismo movimentazione 12 lamelle	716	770
	Meccanismo movimentazione 13 lamelle	771	825
	Meccanismo movimentazione 14 lamelle	826	880
	Meccanismo movimentazione 15 lamelle	881	935
	Meccanismo movimentazione 16 lamelle	936	990
	Meccanismo movimentazione 17 lamelle	991	1045
	Meccanismo movimentazione 18 lamelle	1046	1100
	Meccanismo movimentazione 19 lamelle	1101	1155
	Meccanismo movimentazione 20 lamelle	1156	1210
	COMANDO DOPPIO	Meccanismo movimentazione 21 lamelle	1211
Meccanismo movimentazione 22 lamelle		1266	1320
Meccanismo movimentazione 23 lamelle		1321	1375
Meccanismo movimentazione 24 lamelle		1376	1430
Meccanismo movimentazione 25 lamelle		1431	1485
Meccanismo movimentazione 26 lamelle		1486	1540
Meccanismo movimentazione 27 lamelle		1541	1595
Meccanismo movimentazione 28 lamelle		1596	1650
Meccanismo movimentazione 29 lamelle		1651	1705
Meccanismo movimentazione 30 lamelle		1706	1760
Meccanismo movimentazione 31 lamelle		1761	1815
Meccanismo movimentazione 32 lamelle		1816	1870



Sezione orizzontale

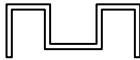

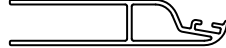
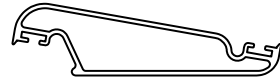


Meccanismo di movimentazione

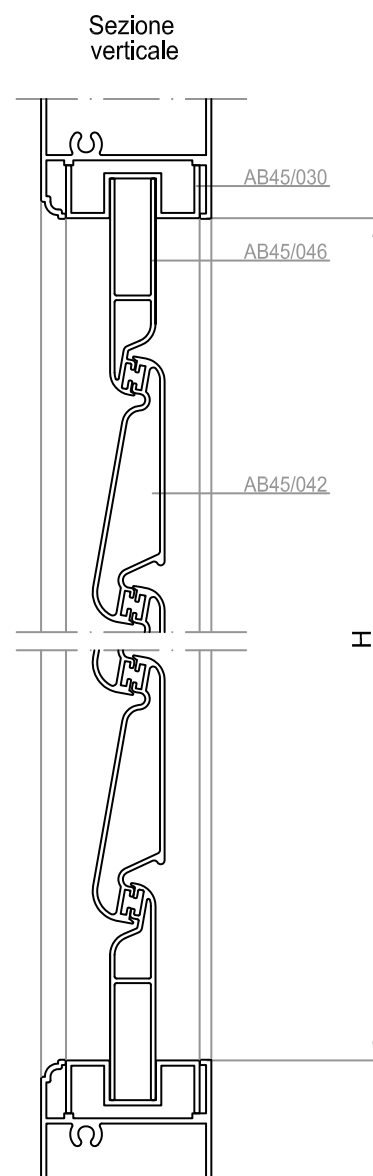
\* le misure "luce min. e max." sono valide per meccanismi di compensazione tipo "L" in cui i terminali della mezza lamella vengono forniti separatamente nella versione a tagliare

# Serie Persiana ALEXIA

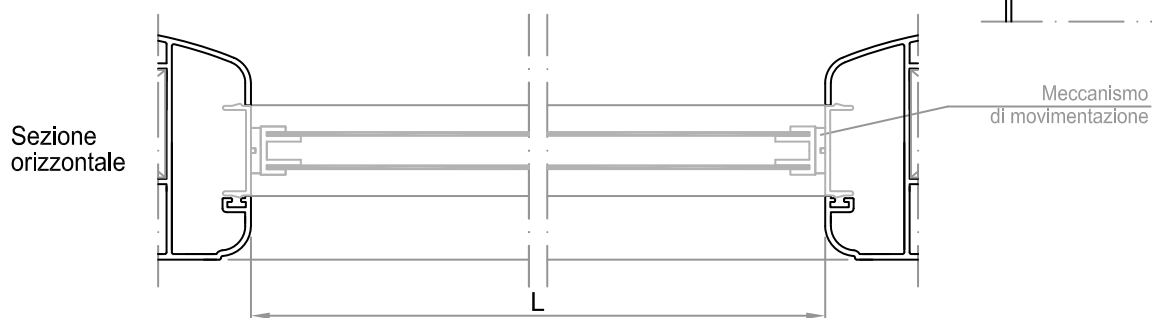
## KIT LAMELLE ORIENTABILI "Aurora 60" - cava 24mm e 35.5mm

			
PORTA LAMELLA DI COMPENSAZIONE Cod. AB45/030 Taglio : L	PORTA LAMELLA DI COMPENSAZIONE Cod. 5359 Taglio : L	LAMELLA DI COMPENSAZIONE Cod. AB45/046 Taglio : L - 18.5 mm	LAMELLA Cod. AB45/042 - passo 60 mm Taglio : L - 18.5 mm

	DESCRIZIONE	Luce interna anta (H)	
		Luce min.	Luce max.
COMANDO SINGOLO	Meccanismo movimentazione 6 lamelle	-	461
	Meccanismo movimentazione 7 lamelle	462	521
	Meccanismo movimentazione 8 lamelle	522	581
	Meccanismo movimentazione 9 lamelle	582	641
	Meccanismo movimentazione 10 lamelle	642	701
	Meccanismo movimentazione 11 lamelle	702	761
	Meccanismo movimentazione 12 lamelle	762	821
	Meccanismo movimentazione 13 lamelle	822	881
	Meccanismo movimentazione 14 lamelle	882	941
	Meccanismo movimentazione 15 lamelle	942	1001
	Meccanismo movimentazione 16 lamelle	1002	1061
	Meccanismo movimentazione 17 lamelle	1062	1121
	Meccanismo movimentazione 18 lamelle	1122	1181
	Meccanismo movimentazione 19 lamelle	1182	1241
	Meccanismo movimentazione 20 lamelle	1242	1301
	COMANDO DOPPIO	Meccanismo movimentazione 21 lamelle	1302
Meccanismo movimentazione 22 lamelle		1362	1421
Meccanismo movimentazione 23 lamelle		1422	1481
Meccanismo movimentazione 24 lamelle		1482	1541
Meccanismo movimentazione 25 lamelle		1542	1601
Meccanismo movimentazione 26 lamelle		1602	1661
Meccanismo movimentazione 27 lamelle		1662	1721
Meccanismo movimentazione 28 lamelle		1722	1781
Meccanismo movimentazione 29 lamelle		1782	1841
Meccanismo movimentazione 30 lamelle		1842	1901
Meccanismo movimentazione 31 lamelle		1902	1961
Meccanismo movimentazione 32 lamelle		1962	2021



\* le misure "luce min. e max." sono valide per meccanismi di compensazione tipo "L" in cui i terminali della mezza lamella vengono forniti separatamente nella versione a tagliare

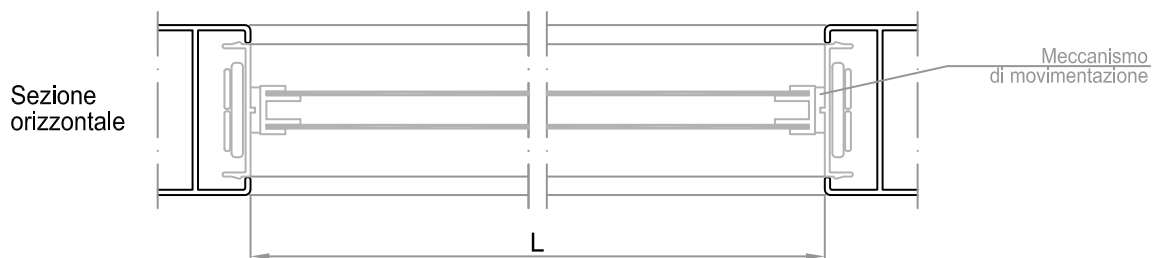
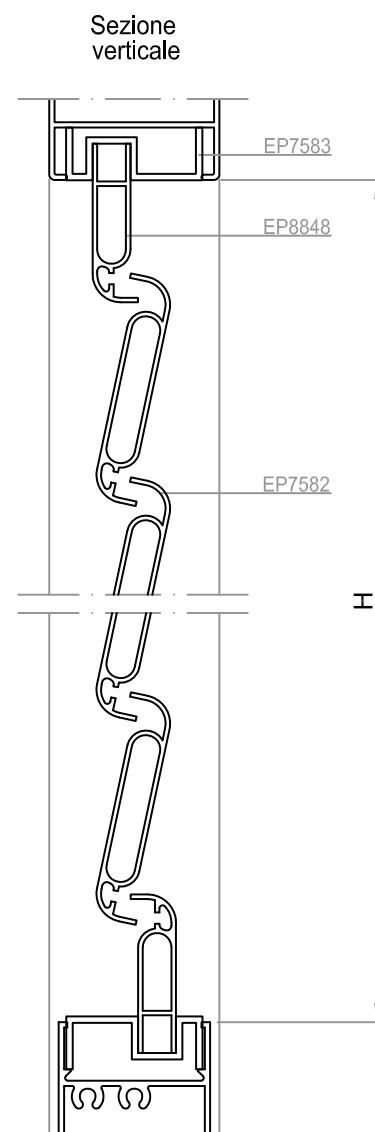


# Serie Persiana ALEXIA

## KIT LAMELLE ORIENTABILI "Aurora 54" - cava 35.5mm

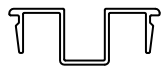
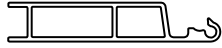
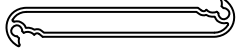
 PORTA LAMELLA DI COMPENSAZIONE Cod. EP7583 Taglio : L + 26 mm	 LAMELLA DI COMPENSAZIONE Cod. EP8848 Taglio : L	 LAMELLA Cod. EP7582 - passo 54 mm Taglio : L - 15 mm
--	--	---

	DESCRIZIONE	Luce interna anta (H)	
		Luce min.	Luce max.
COMANDO SINGOLO	Meccanismo movimentazione 6 lamelle	-	415
	Meccanismo movimentazione 7 lamelle	416	470
	Meccanismo movimentazione 8 lamelle	471	525
	Meccanismo movimentazione 9 lamelle	526	580
	Meccanismo movimentazione 10 lamelle	581	635
	Meccanismo movimentazione 11 lamelle	636	690
	Meccanismo movimentazione 12 lamelle	691	745
	Meccanismo movimentazione 13 lamelle	746	800
	Meccanismo movimentazione 14 lamelle	801	855
	Meccanismo movimentazione 15 lamelle	856	910
	Meccanismo movimentazione 16 lamelle	911	965
	Meccanismo movimentazione 17 lamelle	966	1020
	Meccanismo movimentazione 18 lamelle	1021	1075
	Meccanismo movimentazione 19 lamelle	1076	1130
	Meccanismo movimentazione 20 lamelle	1131	1185
	Meccanismo movimentazione 21 lamelle	1186	1240
	Meccanismo movimentazione 22 lamelle	1241	1295
COMANDO DOPPIO	Meccanismo movimentazione 23 lamelle	1296	1350
	Meccanismo movimentazione 24 lamelle	1351	1405
	Meccanismo movimentazione 25 lamelle	1406	1460
	Meccanismo movimentazione 26 lamelle	1461	1515
	Meccanismo movimentazione 27 lamelle	1516	1570
	Meccanismo movimentazione 28 lamelle	1571	1625
	Meccanismo movimentazione 29 lamelle	1626	1680
	Meccanismo movimentazione 30 lamelle	1681	1735
	Meccanismo movimentazione 31 lamelle	1736	1790
	Meccanismo movimentazione 32 lamelle	1791	1845

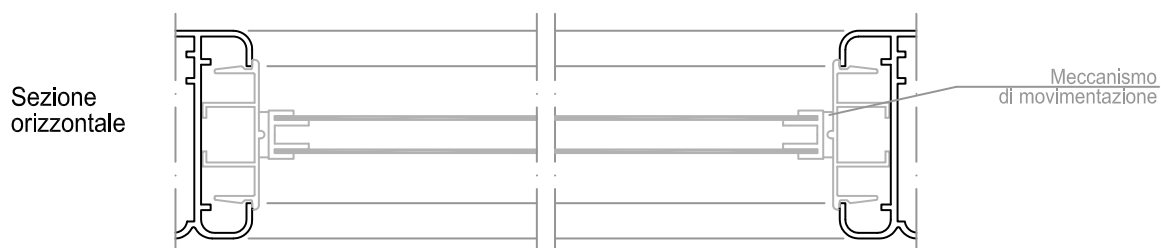
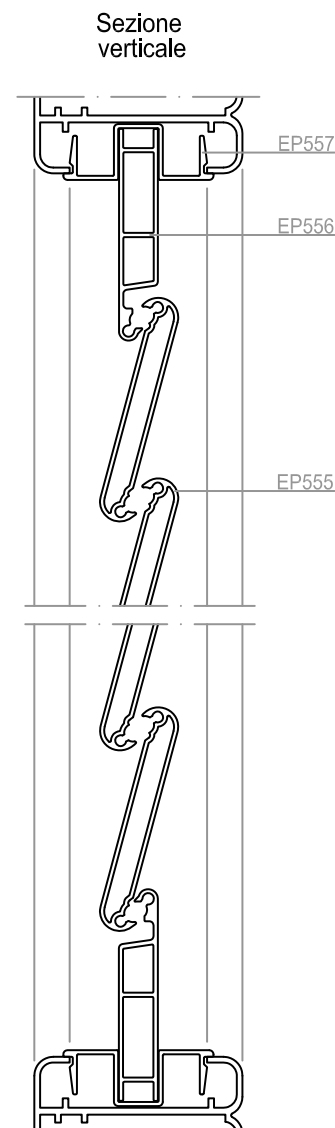


## Serie Persiana ALEXIA

### KIT LAMELLE ORIENTABILI "Kolibri" - cava 36.3mm

 <p>PORTA LAMELLA DI COMPENSAZIONE Cod. EP557 Taglio : L</p>	 <p>LAMELLA DI COMPENSAZIONE Cod. EP556 Taglio : L - 17,5 mm</p>	 <p>LAMELLA Cod. EP555 - passo 48 mm Taglio : L - 17,5 mm</p>
---	---	--

DESCRIZIONE	Luce interna anta (H)	
	Luce min.	Luce max.
Meccanismo movimentazione 3 lamelle	-	246
Meccanismo movimentazione 4 lamelle	247	296
Meccanismo movimentazione 5 lamelle	297	346
Meccanismo movimentazione 6 lamelle	347	396
Meccanismo movimentazione 7 lamelle	397	446
Meccanismo movimentazione 8 lamelle	447	496
Meccanismo movimentazione 9 lamelle	497	546
Meccanismo movimentazione 10 lamelle	547	596
Meccanismo movimentazione 11 lamelle	597	646
Meccanismo movimentazione 12 lamelle	647	696
Meccanismo movimentazione 13 lamelle	697	746
Meccanismo movimentazione 14 lamelle	747	796
Meccanismo movimentazione 15 lamelle	797	846
Meccanismo movimentazione 16 lamelle	847	896
Meccanismo movimentazione 17 lamelle	897	946
Meccanismo movimentazione 18 lamelle	947	996
Meccanismo movimentazione 19 lamelle	997	1046
Meccanismo movimentazione 20 lamelle	1047	1096
Meccanismo movimentazione 21 lamelle	1097	1146
Meccanismo movimentazione 22 lamelle	1147	1196
Meccanismo movimentazione 23 lamelle	1197	1246
Meccanismo movimentazione 24 lamelle	1247	1296
Meccanismo movimentazione 25 lamelle	1297	1346
Meccanismo movimentazione 26 lamelle	1347	1396
Meccanismo movimentazione 27 lamelle	1397	1446
Meccanismo movimentazione 28 lamelle	1447	1496
Meccanismo movimentazione 29 lamelle	1497	1546
Meccanismo movimentazione 30 lamelle	1547	1596
Meccanismo movimentazione 31 lamelle	1597	1646
Meccanismo movimentazione 32 lamelle	1647	1696


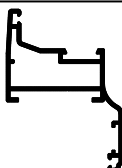
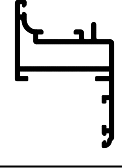


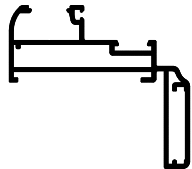
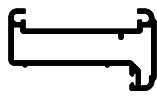
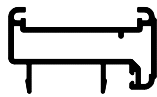
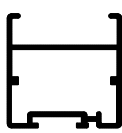
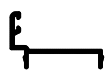



## Serie Persiana ALEXIA

ATTREZZATURE	CODICE	DESCRIZIONE	UNITA'	MATERIALI
	CX1104	Guarnizione per lamelle orientabili	bobine da 250 ml	PVC
	CX01661	Guarnizione di battuta	bobine da 250 ml	PVC
	CX01866/51A	Guarnizione di battuta	bobine da 250 ml	PVC
	EG904	Guarnizione di tenuta perimetrale	barre da 4 ml	PVC
	EG906	Guarnizione di battuta	bobine da 350 ml	PVC
	SC 48x700	Spazzolino per riporto laterale persiana scorrevole cod. AB70/077	bobine da 325 ml	Polipropilene
	SC 69x1100	Spazzolino per cartella guida superiore persiana scorrevole cod. AB70/055	bobine da 200 ml	Polipropilene


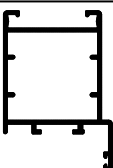

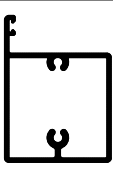


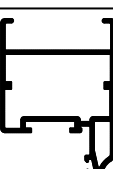
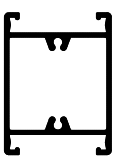

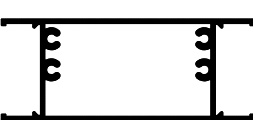



## Serie Persiana Alexia


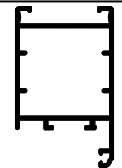
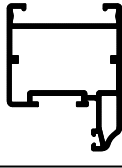
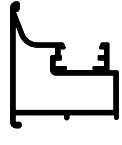
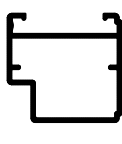
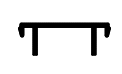
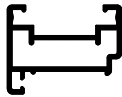
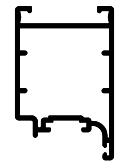
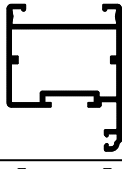
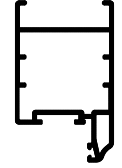
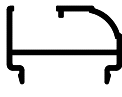
	PROFILATO	CODICE	DESCRIZIONE	Gr/ml	SUP. IN VISTA mm	PERIM. ESTERN. mm	Jx cm <sup>4</sup>	Jy cm <sup>4</sup>
		AB70/001	Telaio persiana CLASSICA camera europea battuta complanare - aletta 30 mm	896	110	333	10.3	12.8
		AB70/002	Telaio persiana GENOVESE aletta 30 mm	838	112	321	7.3	9.2
		AB70/003	Copricava telaio per AB70/005 e AB70/076	93	19	55	0.05	0.1
		AB70/004	Battuta sportello per profilati cava 31 mm	282	29	156	0.2	1.9
		AB70/005	Telaio camera europea persiana STILIZZATA	1354	119	423	17.4	40.5
		AB70/006	Sportello centro storico tipo Toscana	738	76	219	1.9	11.6
		AB70/007	Sportello centro storico fisso tipo Toscana (cava 31 mm)	809	75	263	2.4	12.4
		AB70/008	Anta "L" camera europea persiana STILIZZATA (cava 35.5 mm)	815	119	238	6	9
		AB70/009	Battuta sportello persiana GENOVESE	243	17	139	0.2	1.4
		AB70/010	Riporto centrale persiana STILIZZATA	511	91	151	2.1	2.8





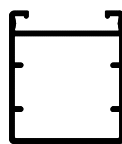
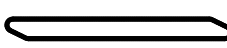
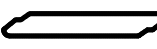
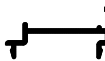
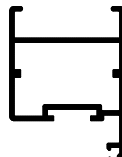
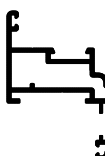

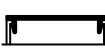
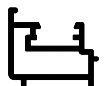
## Serie Persiana Alexia

 PROFILATO	CODICE	DESCRIZIONE	Gr/ml	SUP. IN VISTA mm	PERIM. ESTERN. mm	Jx cm <sup>4</sup>	Jy cm <sup>4</sup>
	AB70/011	Anta centrale a sormonto persiana GENOVESE (cava 31 mm)	1042	154	343	17.3	13.5
	AB70/012	Copricava per profilati cava 31 mm	143	29	90	0.02	0.6
	AB70/013	Fascia H 58 mm persiana Genovese	860	183	209	10.4	7.3
	AB70/014	Cornice centro storico per profilati cava 31 mm	379	40	205	0.2	5.1
	AB70/015	Riduttore per cornice centro storico (cava 31 mm)	261	13	145	0.1	2.5
	AB70/016	Anta "Z" camera europea persiana STILIZZATA (cava 35.5 mm)	988	136	288	10.5	10.4
	AB70/018	Fascia H 56 mm (cava 31 mm)	924	132	261	11.6	8.9
	AB70/019	Fascia H 98 mm (cava 31 mm)	1242	216	345	13.7	53.1
	AB70/020	Fascia H 100 mm persiana GA53 (cava 35.5 mm)	1414	208	355	13	48.5
	AB70/021	Fascia H 100 mm persiana Genovese	1187	268	293	12.2	48.6


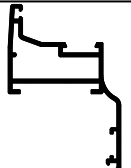
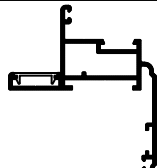
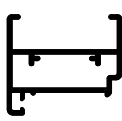
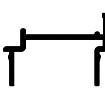
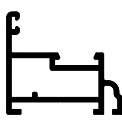
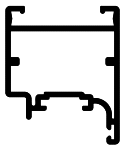
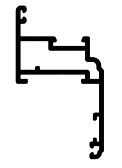


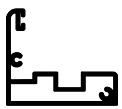
## Serie Persiana Alexia

	PROFILATO	CODICE	DESCRIZIONE	Gr/ml	SUP. IN VISTA mm	PERIM. ESTERN. mm	Jx cm <sup>4</sup>	Jy cm <sup>4</sup>
		AB70/022	Anta maggiorata camera europea persiana CLASSICA (cava 31 mm)	1029	147	334	17.9	12.4
		AB70/023	Anta "Z" camera europea persiana STILIZZATA (cava 31 mm)	979	128	277	9.8	10.2
		AB70/024	Riporto centrale camera europea persiana CLASSICA	769	86	228	4.6	6.5
		AB70/025	Sportello complanare persiana GENOVESE	716	141	212	5.5	7.7
		AB70/026	Copricava per anta AB70/008	237	34	131	0.1	1.2
		AB70/027	Sportello (cava 31 mm)	689	84	226	2.2	7.1
		AB70/028	Anta maggiorata complanare persiana GENOVESE	1018	156	310	17.3	12.1
		AB70/029	Anta camera europea persiana CLASSICA (cava 31 mm)	879	131	288	8.4	10
		AB70/030	Anta "Z" maggiorata cam. europea persiana STILIZZATA (cava 35.5 mm)	1073	159	306	18	12.1
		AB70/031	Cornice portadoga per profilati cava 35 mm	498	74	267	1.3	5


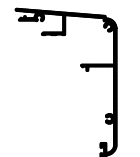

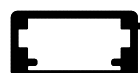
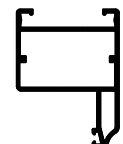
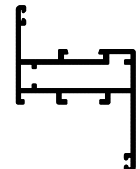
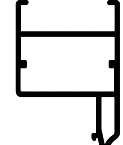
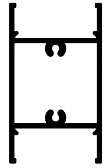
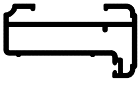


## Serie Persiana Alexia

 PROFILATO	CODICE	DESCRIZIONE	Gr/ml	SUP. IN VISTA mm	PERIM. ESTERN. mm	Jx cm <sup>4</sup>	Jy cm <sup>4</sup>
	AB70/032	Copricava profilati AB70/006 e AB70/007	298	45	154	0.4	2
	AB70/033	Anta "L" persiana GENOVESE	833	161	232	10.3	10.2
	AB70/035	Ovalina centro storico 90 mm	597	188	188	0.3	15.5
	AB70/036	Ovalina sagomata 65 mm	437	139	139	0.3	5.9
	AB70/039	Battuta sportello (cava 35.5 mm)	280	30	152	0.1	2.1
	AB70/040	Anta camera europea persiana CLASSICA (cava 35.5 mm)	878	143	293	8.8	10.1
	AB70/041	Telaio persiana STILIZZATA camera europea aletta 25 mm	807	99	285	6.3	8.4
	AB70/042	Doga 85x14 mm	782	171	284	1	20.5
	AB70/043	Copricava per profilati cava 35.5 mm	190	44	103	0.05	1.1
	AB70/044	Riporto centrale camera europea persiana STILIZZATA	602	44	203	1.9	3.1



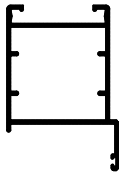

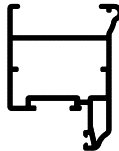
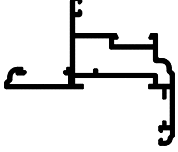
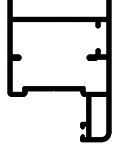
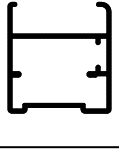
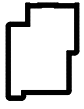


## Serie Persiana Alexia

 PROFILATO	CODICE	DESCRIZIONE	Gr/ml	SUP. IN VISTA mm	PERIM. ESTERN. mm	Jx cm <sup>4</sup>	Jy cm <sup>4</sup>
	AB70/045	Telaio persiana CLASSICA camera europea battuta complanare - aletta 40 mm	932	118	347	13.4	13.5
	AB70/046	Telaio persiana STILIZZATA camera europea con portavite - aletta 40 mm	1073	122	433	11.4	19.2
	AB70/047	Sportello (cava 35.5 mm)	707	89	228	7.8	9.9
	AB70/048	Battuta sportello per profilati cava 35.5 mm	334	30	186	0.4	2.7
	AB70/049	Telaio "L" persiana STILIZZATA camera europea	676	70	246	2.6	6.2
	AB70/050	Anta complanare persiana GENOVESE	897	124	278	7.9	10
	AB70/051	Telaio persiana STILIZZATA camera europea aletta 40 mm	876	114	322	11.2	9.5
	AB70/052	Ovalina centro storico 90 mm con anima	691	188	188	0.5	31.4
	AB70/053	Profilo per francesina	128	41	79	0.1	0.5
	AB70/054	Guida inferiore persiana SCORREVOLE	1027	74	303	7.9	16.5



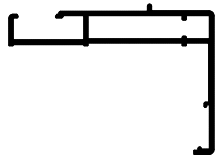

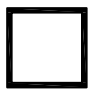
## Serie Persiana Alexia

 PROFILATO	CODICE	DESCRIZIONE	Gr/ml	SUP. IN VISTA mm	PERIM. ESTERN. mm	Jx cm <sup>4</sup>	Jy cm <sup>4</sup>
	AB70/055	Cartella guida superiore persiana SCORREVOLE	1385	180	580	62.7	26.8
	AB70/056	Guida superiore persiana SCORREVOLE	898	--	350	6.5	9.5
	AB70/057	Coompensatore anta persiana SCORREVOLE	528	17	102	0.8	3
	AB70/058	Anta "Z" a muro persiana STILIZZATA (cava 31 mm)	916	173	259	10.4	9.6
	AB70/059	Telaio persiana GENOVESE aletta 40 mm	953	121	344	7.9	13.3
	AB70/060	Anta "Z" a muro persiana STILIZZATA (cava 35.5 mm)	952	180	271	11.8	10.2
	AB70/061	Fascia H 70 mm (cava 35.5 mm)	1007	149	485.2	14.1	9.1
	AB70/062	Sportello centro storico tipo Toscana (cava 31 mm)	758	89	248.8	2.2	11.6
	AB70/063	Compensatore (cava 31 mm)	332	85	196	1.4	1.9
	AB70/064	Cornice (cava 35.5 mm) per profilati cava 31 mm	338	41	183	0.4	3.8


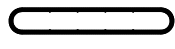


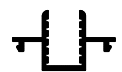


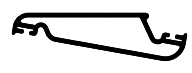



## Serie Persiana Alexia

	CODICE	DESCRIZIONE	Gr/ml	SUP. IN VISTA mm	PERIM. ESTERN. mm	Jx cm <sup>4</sup>	Jy cm <sup>4</sup>
	AB70/065	Portadoga (cava 12 mm) per profilati cava 31 mm	421	60	228	0.7	2.5
	AB70/066	Anta centrale a sormonto liscia persiana GENOVESE (cava 31 mm)	947	147	298	12.6	15
	AB70/067	Ovalina centro storico 90mm da avvitare	642	187	187	0.3	16.1
	AB70/068	Anta "Z" modanata camera europea persiana STILIZZATA (cava 35.5 mm)	1007	143	303	11.8	11.1
	AB70/069	Telaio persiana STILIZZATA camera europea con portavite - aletta 25 mm	1013	114	381	6.7	18
	AB70/070	Anta "Z" a muro persiana STORICA (cava 35.5 mm)	997	134	279	13.4	11
	AB70/071	Anta "L" a muro persiana STORICA (cava 35.5 mm)	796	150	226	6.6	9.4
	AB70/072	Riporto centrale persiana STORICA	535	131	146	4.3	2.7
	AB70/073	Fascia H 100 mm (cava 35.5 mm)	1235	208	356	43.2	12.2
	AB70/074	Ovalina 65 mm da avvitare	421	141	141	0.3	6

## Serie Persiana Alexia


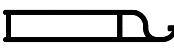



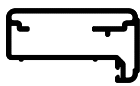


 PROFILATO	CODICE	DESCRIZIONE	Gr/ml	SUP. IN VISTA mm	PERIM. ESTERN. mm	Jx cm <sup>4</sup>	Jy cm <sup>4</sup>
	AB70/075	Compensatore (cava 35.5 mm)	404	83	255	2.3	2.6
	AB70/076	Telaio persiana STORICA aletta da 50 mm	1147	130	387	36.5	12.2
	AB70/077	Riporto di tenuta laterale persiana SCORREVOLE	260	50	138	-	-
	1TQ00005	Tubo quadro 35x35x2	713	140	140	-	-

## Serie Persiana Alexia


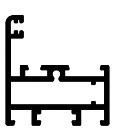
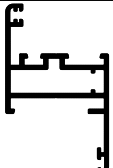

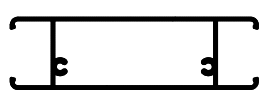

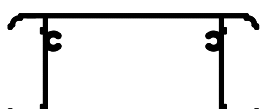

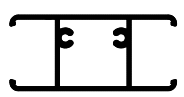
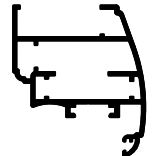
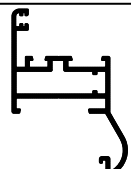
 PROFILATO	CODICE	DESCRIZIONE	Gr/ml	SUP. IN VISTA mm	PERIM. ESTERN. mm	Jx cm <sup>4</sup>	Jy cm <sup>4</sup>
	AB45/026	Ovalina da 65 mm	408	141	141	0.3	5.9
	AB45/027	Ovalina tipo "Aurora55"	526	146	191	0.5	8
	AB45/028	Lamella di compensazione tipo "Aurora55"	394	122	180	0.3	3.1
	AB45/029	Porta lamella di compensazione per profilati cava 35.5 mm tipo "Aurora55"	367	48	212	0.5	1.5
	AB45/030	Porta lamella di compensazione per profilati cava 35.5 mm tipo "Aurora60"	308	23	165	0.2	1.7
	AB45/040	Doga 120x8 mm	883	240	292	0.4	45.4
	AB45/042	Ovalina tipo "Aurora60"	569	165	194	0.6	10.2
	AB45/044	Lamella da 65 mm con anima	566	141	141	0.6	10.2
	AB45/046	Lamella di compensazione tipo "Aurora60"	435	123	212	0.3	4.3
	AB45/047	Lamella di compensazione tipo "Aurora55"	383	127	195	0.3	3




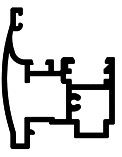
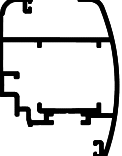
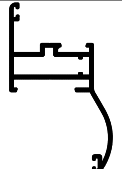




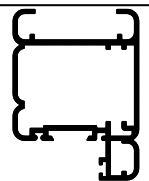
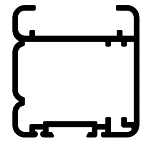

## Serie Persiana Alexia

 PROFILATO	CODICE	DESCRIZIONE	Gr/ml	SUP. IN VISTA mm	PERIM. ESTERN. mm	Jx cm <sup>4</sup>	Jy cm <sup>4</sup>
	AB45/049	Lamella di compensazione tipo "Aurora55" lunga	531	146	175	0.5	8.9
	AB45/055	Squadretta	2701	-	249	29.9	29.9
	3Di01951	Ovalina da 50 mm	306	111	111	2.7	0.2
	3Di02697	Ovalina centro storico 90 mm liscia	660	190	190	0.4	16.9
	3Di03737	Sportello centro storico tipo Toscana chiuso	791	121	184.7	2.9	12.1
	5EP00550	Ovalina da 50 mm	348	111	111	3	0.2
	E5111	Astina camera europea	135	--	47	-	0.1


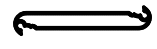



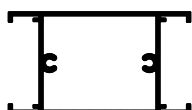
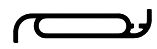




## Serie Persiana Alexia

 PROFILATO	CODICE	DESCRIZIONE	Gr/ml	SUP. IN VISTA mm	PERIM. ESTERN. mm	Jx cm <sup>4</sup>	Jy cm <sup>4</sup>
	E5300	Telaio a "L" persiana GA53 ed ESEDRA	900	81	319	4.7	8.1
	E5351	Telaio a "Z" persiana GA53 ed ESEDRA (aletta 27 mm)	944	112	365.3	9.2	10.6
	E5353	Telaio a "Z" persiana GA53 (aletta 70 mm)	1041	141	391	25.5	11.5
	E5357	Fascia H 120 mm persiana GA53 (cava 24 mm)	1363	256	416.7	70	10.9
	E5359	Riduttore/compensatore persiana GA53 per profilati cava 24 mm	241	18	154	0.5	0.6
	E5361	Fascia H 110 mm persiana GA53 (cava 35.5 mm)	1388	235	397	62.8	17.9
	E5362	Telaio a "Z" persiana GA53 (aletta 45 mm)	968	116	341	11.5	10.1
	E5364	Fascia H 70 mm persiana GA53 (cava 24 mm)	968	156	308.7	13.7	6.1
	E5365	Anta persiana GA53 (cava 35.5 mm)	1208	137	350.8	11.9	17.9
	E5366	Telaio a "Z" persiana GA53 (aletta 30 mm) - curvo	1017	121	393	12.7	12.9

## Serie Persiana Alexia

 PROFILATO	CODICE	DESCRIZIONE	Gr/ml	SUP. IN VISTA mm	PERIM. ESTERN. mm	Jx cm <sup>4</sup>	Jy cm <sup>4</sup>
	E5368	Riporto centrale persiana GA53	1158	106	314.4	9.3	11.5
	E5370	Anta persiana GA53 (cava 24 mm)	1445	185	453.5	28.9	25.7
	E5371	Telaio a "Z" persiana GA53 (aletta 45 mm) - curvo	1016	130	382	18.2	14.3
	5ATT5476	Doga a taglio termico 110x24 mm	1242	220	320	5.2	60
	EC210	Doga	975	133	422	0.4	69.1
	EC225	Doga 110x24 mm	1237	220	290	5	56.3
	1TR00009	Riporto centrale persiana STILIZZATA per AB70/058 e AB70/060	820	130	160	4.5	10.1
	EP551	Anta "Z" persiana ESEDRA (cava 36.3 mm)	1415	174	373	-	-
	EP552	Anta "L" persiana ESEDRA (cava 36.3 mm)	1174	166	323	-	-
	EP554	Riporto centrale persiana ESEDRA	524	89	158	-	-

## Serie Persiana Alexia

 PROFILATO	CODICE	DESCRIZIONE	Gr/ml	SUP. IN VISTA mm	PERIM. ESTERN. mm	Jx cm <sup>4</sup>	Jy cm <sup>4</sup>
	EP555	Ovalina tipo "Kolibri"	414	130	152	-	-
	EP556	Lamella di compensazione tipo "Kolibri"	381	110	153	-	-
	EP557	Porta lamella di compensazione persiana ESEDRA tipo "Kolibri"	283	30	175	-	-
	EP560	Fascia H 80 mm persiana ESEDRA	1332	249	249	-	-
	EP563	Fascia H 80 mm persiana ESEDRA (cava 36.3 mm)	1266	178	345	-	-
	EP7582	Ovalina tipo "Aurora54"	443	122	175	-	-
	EP7583	Porta lamella di compensazione persiana ESEDRA tipo "Aurora54"	306	27	164	-	-
	EP8848	Lamella di compensazione persiana ESEDRA tipo "Aurora54"	324	85	138	-	-
	3Di07108	Base frangisole	1099	163	465	-	-
	3Di07109	Aletta frangisole	289	70	146	-	-

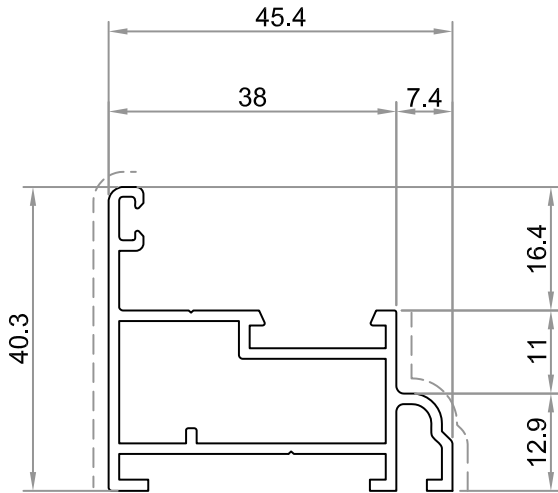
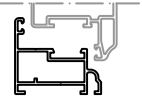


# Serie Persiana ALEXIA

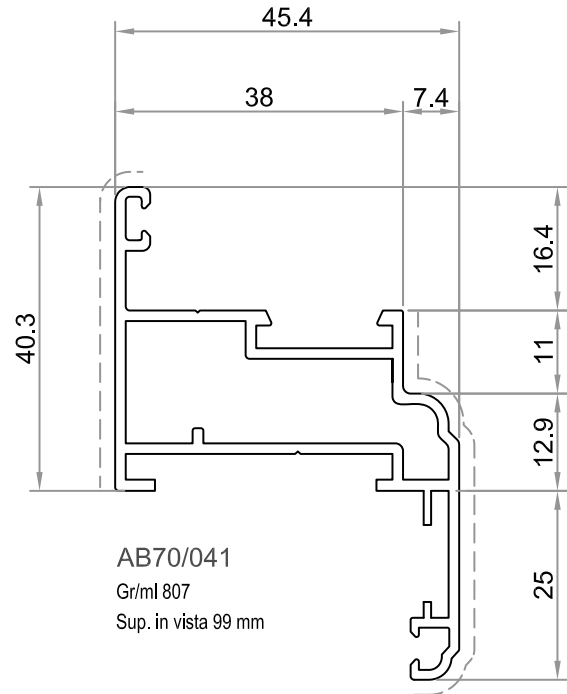
*stilizzata - cava 31mm e 35.5mm*

**TELAI**  
camera europea

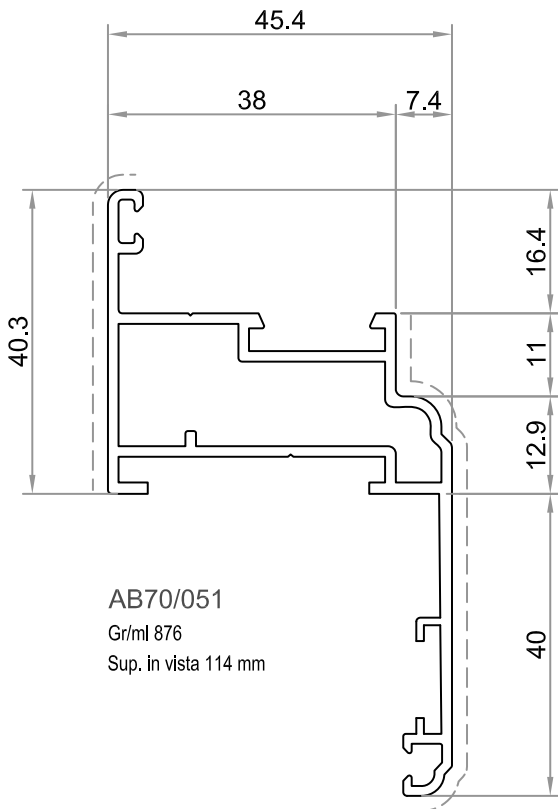
Telai in abbinamento con ante:  
AB70/008; AB70/016  
AB70/023; AB70/030



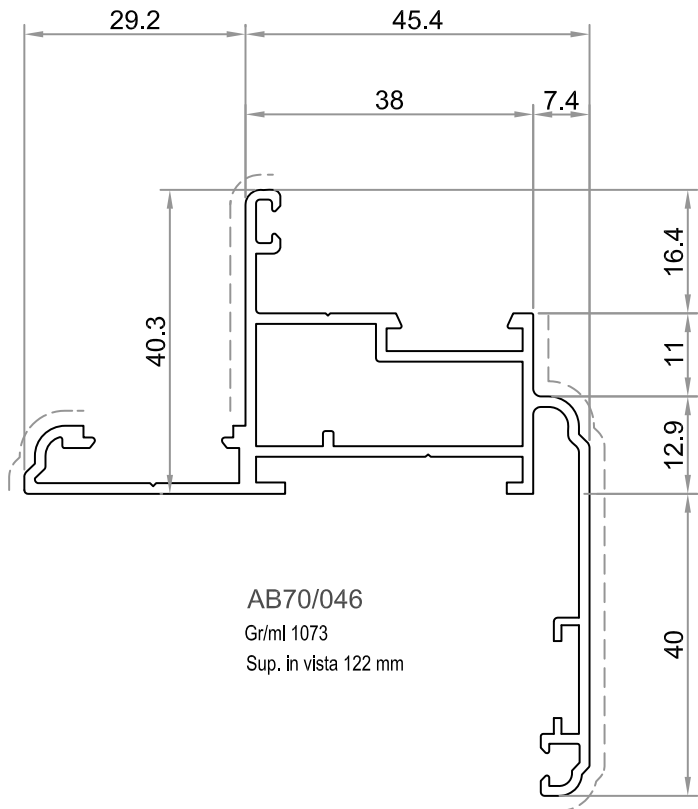
AB70/049  
Gr/ml 676  
Sup. in vista 70 mm



AB70/041  
Gr/ml 807  
Sup. in vista 99 mm



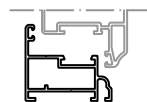
AB70/051  
Gr/ml 876  
Sup. in vista 114 mm



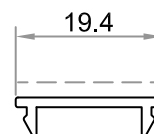
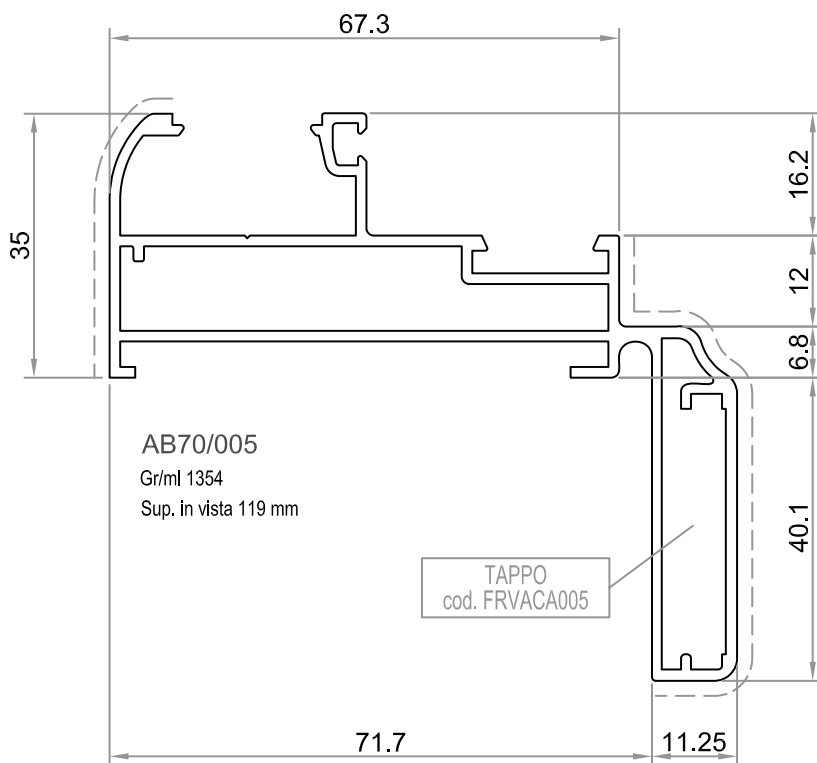
AB70/046  
Gr/ml 1073  
Sup. in vista 122 mm

## Serie Persiana ALEXIA stilizzata - cava 31mm e 35.5mm

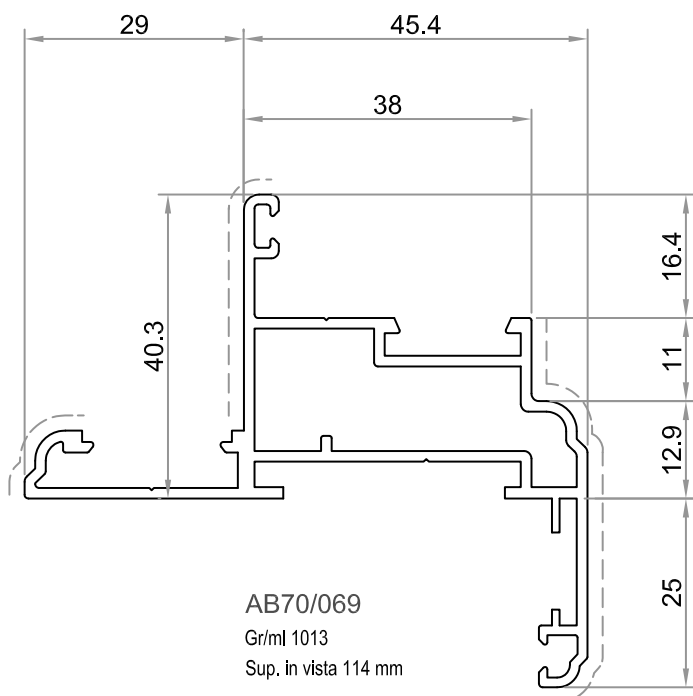
TELAIO  
camera europea



Telaio in abbinamento con ante:  
AB70/008; AB70/016  
AB70/023; AB70/030



AB70/003  
Gr/ml 93  
Sup. in vista 19 mm

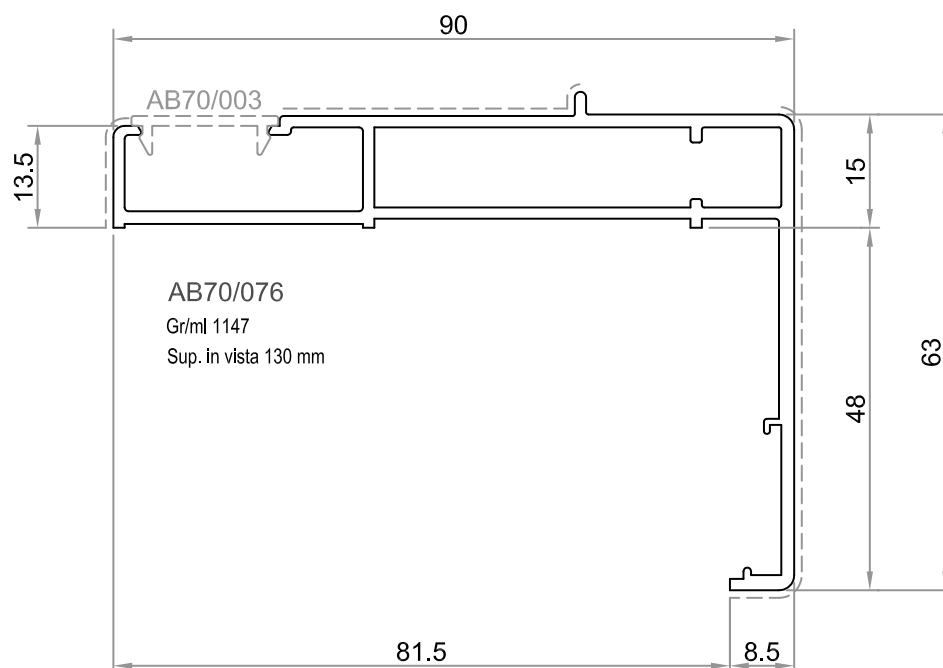
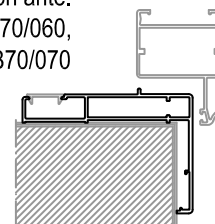


# Serie Persiana ALEXIA

*stilizzata - cava 31mm e 35.5mm*

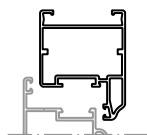
**TELAIO**  
*ante a muro*

Telaio in abbinamento con ante:  
AB70/058, AB70/060,  
AB70/070



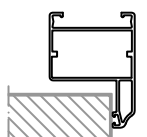
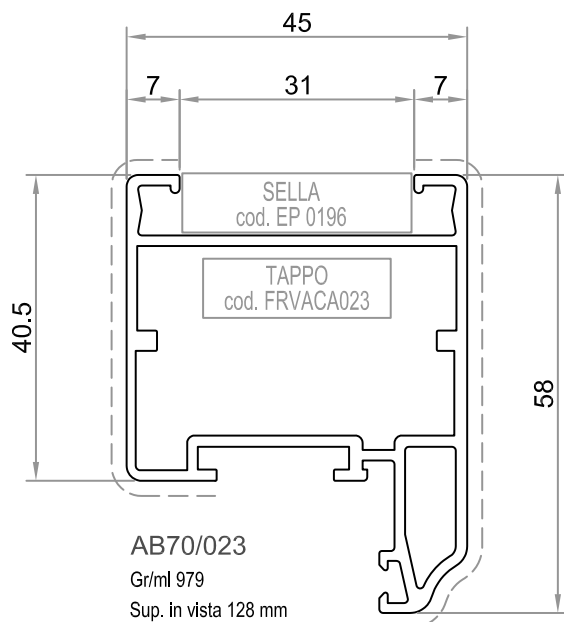


## Serie Persiana ALEXIA stilizzata - cava 31mm



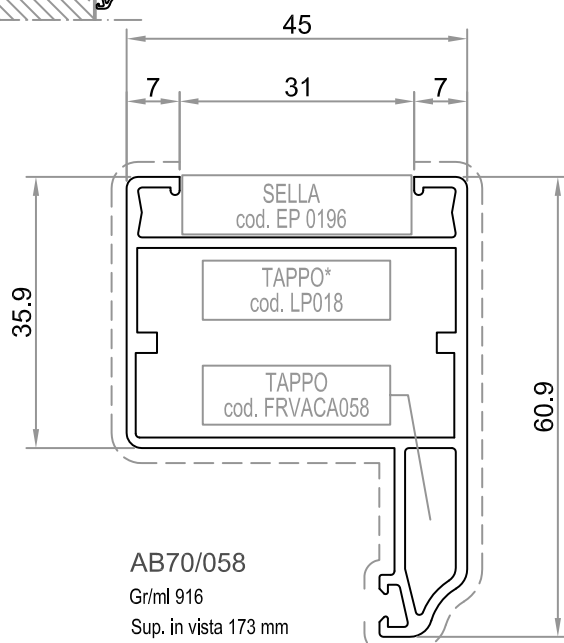
Ante in abbinamento con telai:  
AB70/005; AB70/041  
AB70/046; AB70/049  
AB70/051

**ANTE**  
cava 31mm



Anta a muro in abbinamento con telai:  
AB70/076

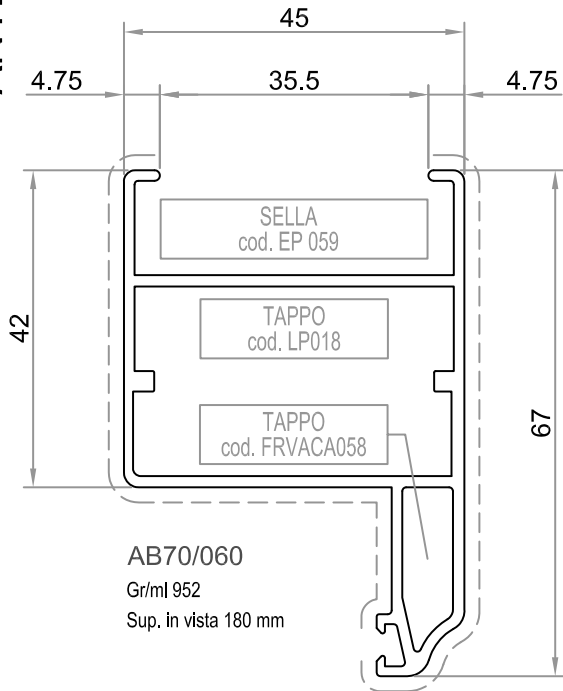
**ANTE a muro**  
cava 31mm



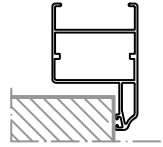
# Serie Persiana ALEXIA

## stilizzata - cava 35.5mm

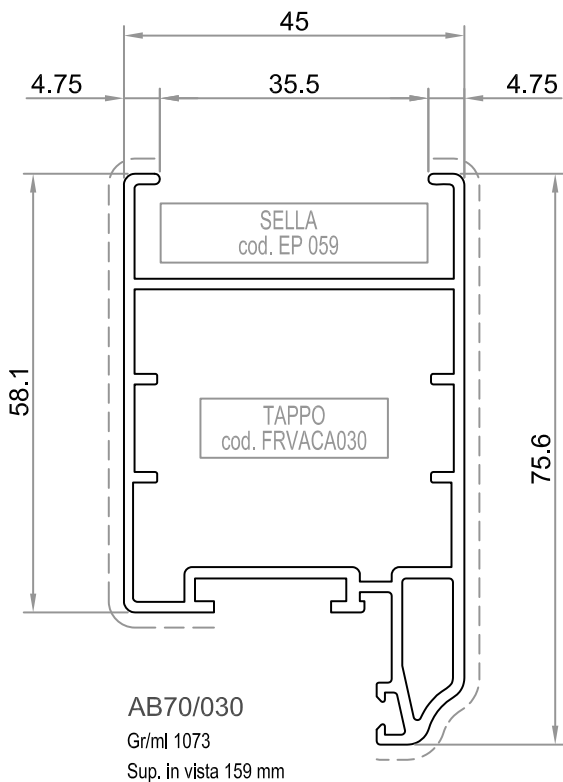
ANTE a muro  
cava 35.5mm



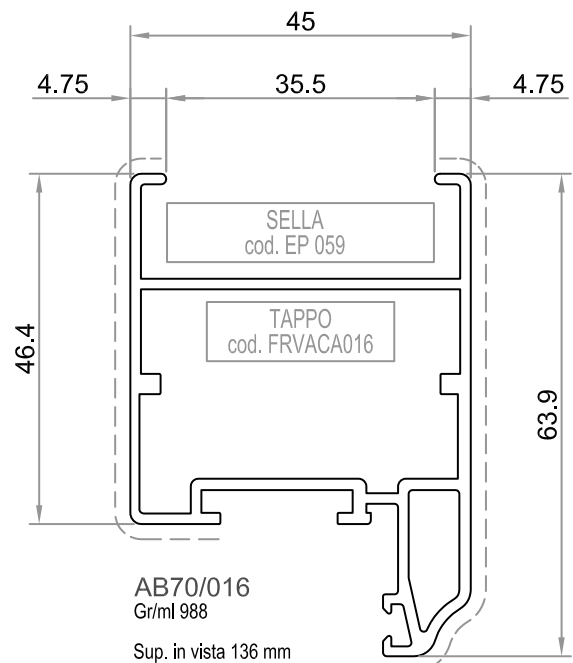
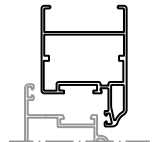
Anta a muro in abbinamento con telaio:  
AB70/076



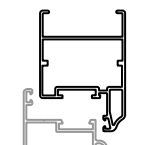
ANTE  
cava 35.5mm



Ante in abbinamento con telai:  
AB70/005; AB70/041;  
AB70/046; AB70/049;  
AB70/051

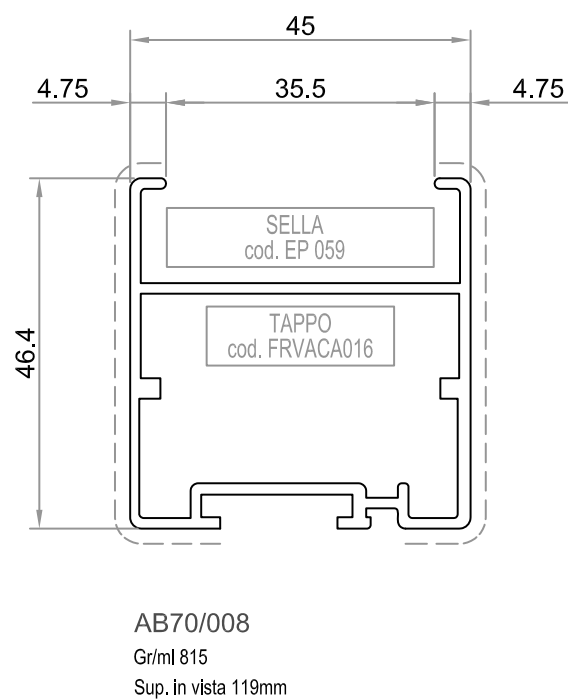
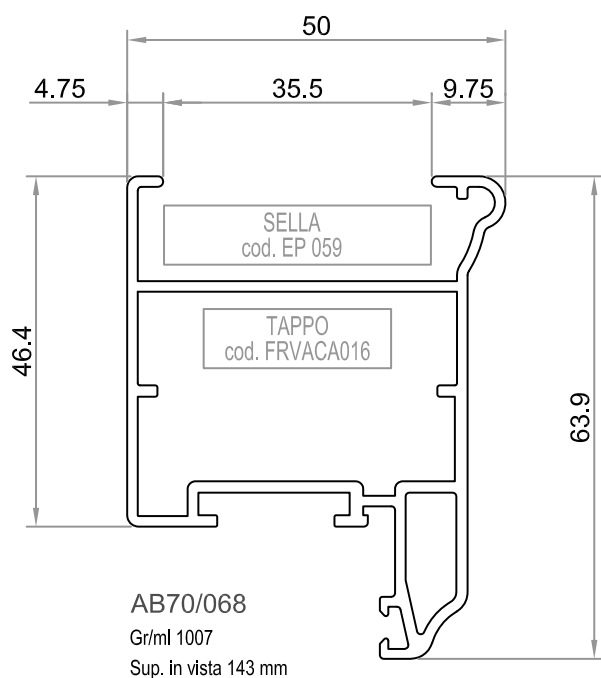


## Serie Persiana ALEXIA stilizzata - cava 35.5mm



Ante in abbinamento con telai:  
AB70/005; AB70/041  
AB70/046; AB70/049  
AB70/051

ANTE  
cava 35.5mm

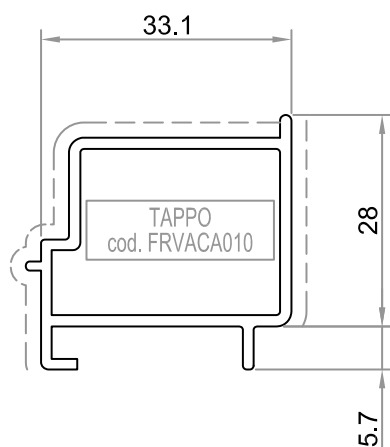
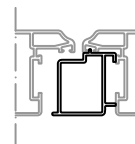


# Serie Persiana ALEXIA

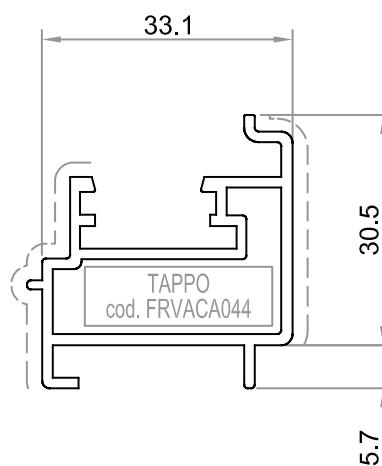
*stilizzata - cava 31mm e 35.5mm*

RIPORTI

Riporti centrali in abbinamento con ante:  
AB70/016; AB70/023;  
AB70/030; AB70/068



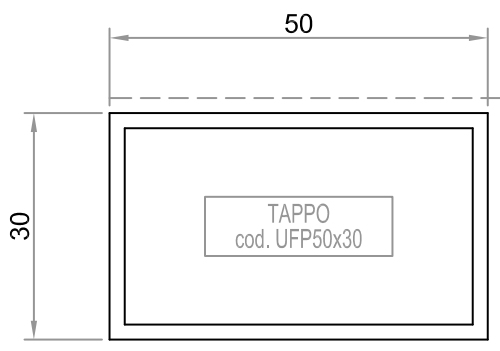
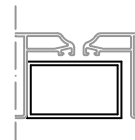
AB70/010  
Gr/ml 511  
Sup. in vista 91 mm



AB70/044  
Gr/ml 602  
Sup. in vista 44 mm

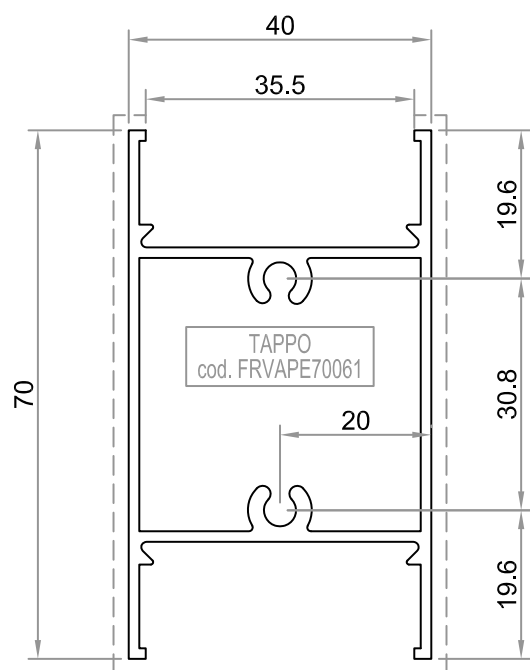
RIPORTI

Riporto centrale in abbinamento con ante:  
AB70/058  
AB70/060

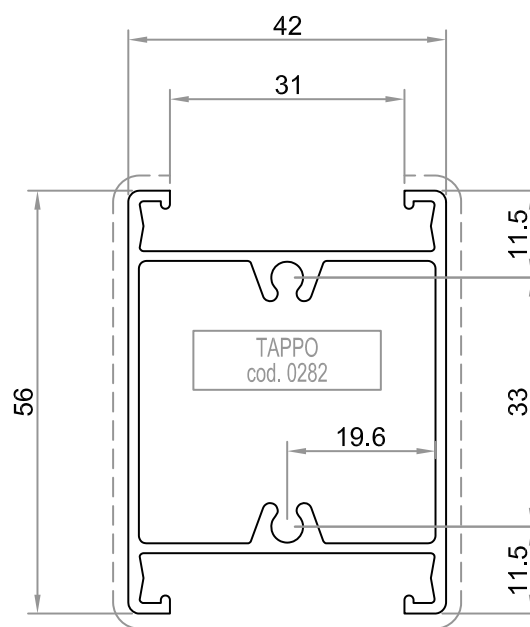


1TR00009  
Gr/ml 820  
Sup. in vista 130 mm

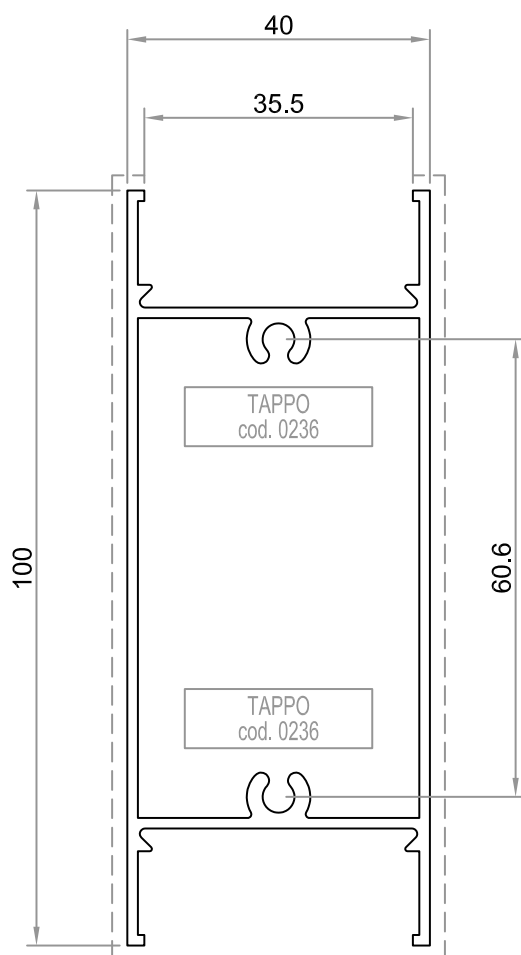
## Serie Persiana ALEXIA stilizzata - fasce e zoccoli cava 31mm e 35.5mm



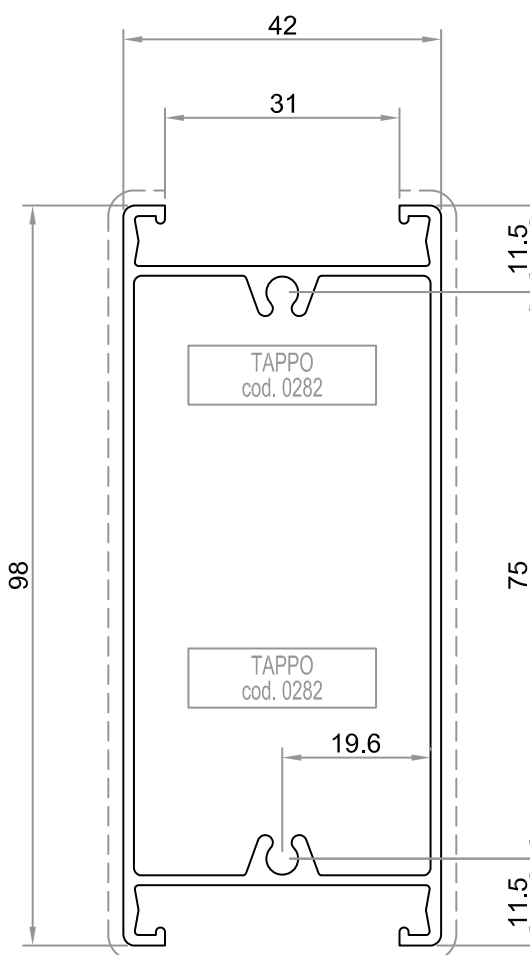
**AB70/061**  
Gr/ml 1007  
Sup. in vista 149 mm



**AB70/018**  
Gr/ml 924  
Sup. in vista 132 mm



**AB70/073**  
Gr/ml 1235  
Sup. in vista 208 mm

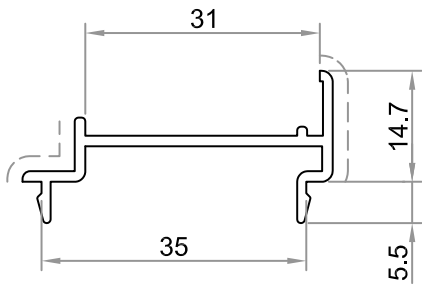


**AB70/019**  
Gr/ml 1242  
Sup. in vista 216 mm

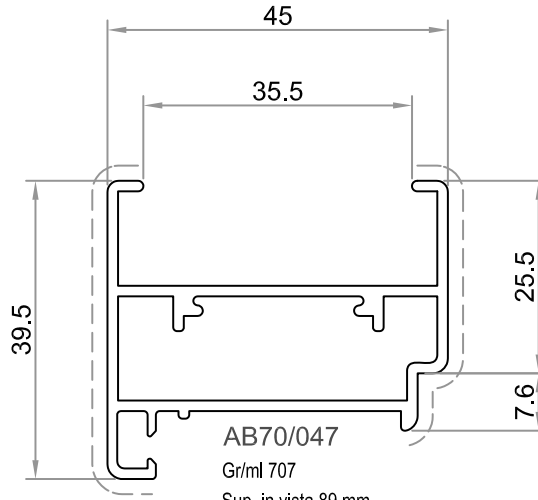
# Serie Persiana ALEXIA

## stilizzata - profilati comuni

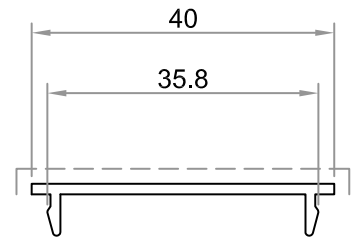
SPORTELLI  
cava 35.5mm



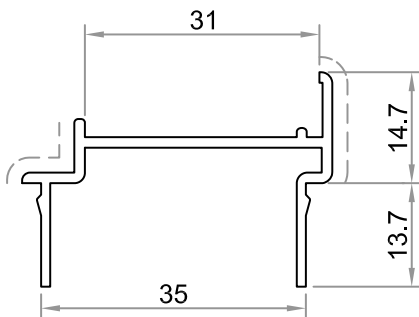
AB70/039  
Gr/ml 280  
Sup. in vista 30 mm



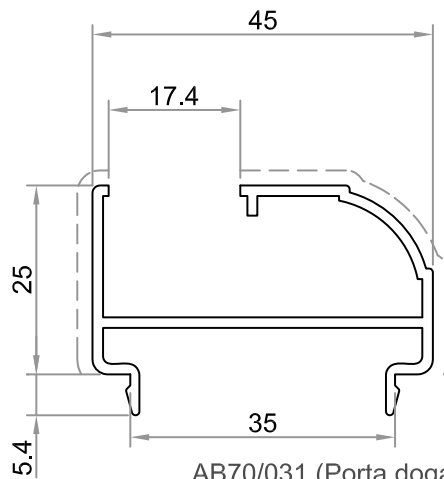
AB70/047  
Gr/ml 707  
Sup. in vista 89 mm



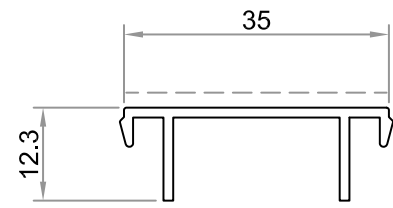
AB70/043  
Gr/ml 190  
Sup. in vista 44 mm



AB70/048  
Gr/ml 334  
Sup. in vista 30 mm

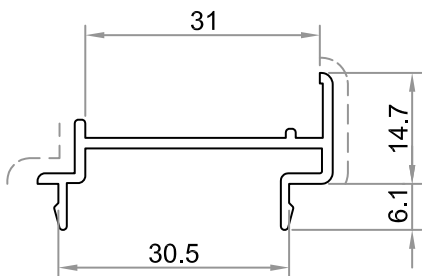


AB70/031 (Porta doga)  
Gr/ml 498  
Sup. in vista 74 mm

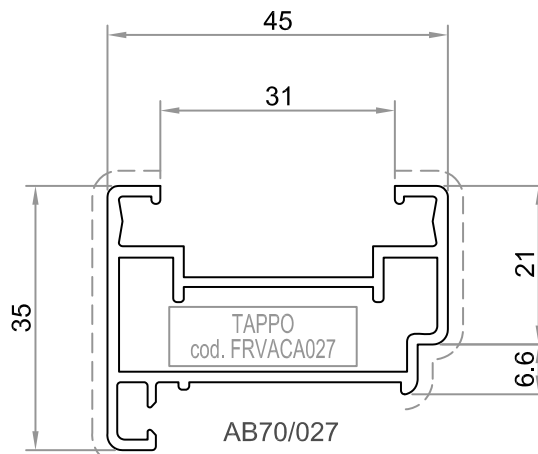


AB70/026  
Gr/ml 237  
Sup. in vista 34 mm

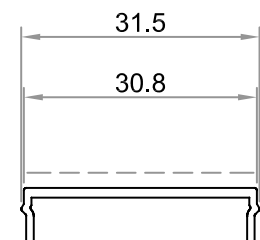
SPORTELLI  
cava 31mm



AB70/004  
Gr/ml 282  
Sup. in vista 29 mm



AB70/027  
Gr/ml 689  
Sup. in vista 84 mm

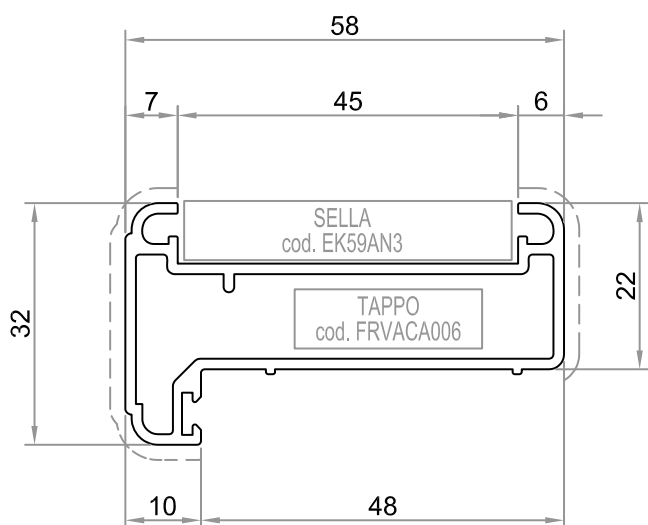


AB70/012  
Gr/ml 143  
Sup. in vista 29 mm

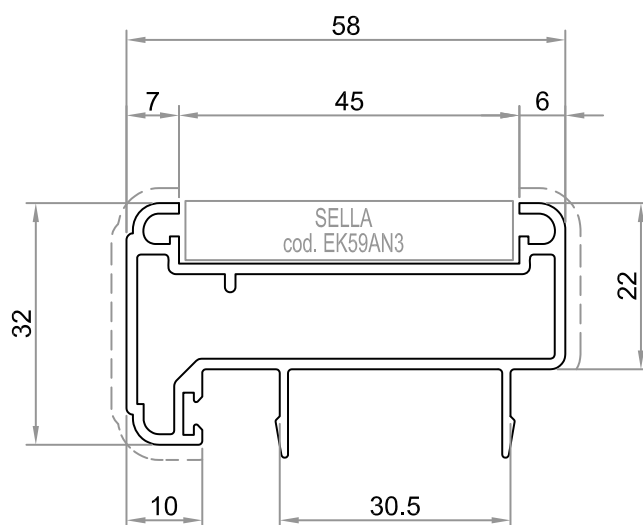
# Serie Persiana ALEXIA

*stilizzata - profilati comuni*

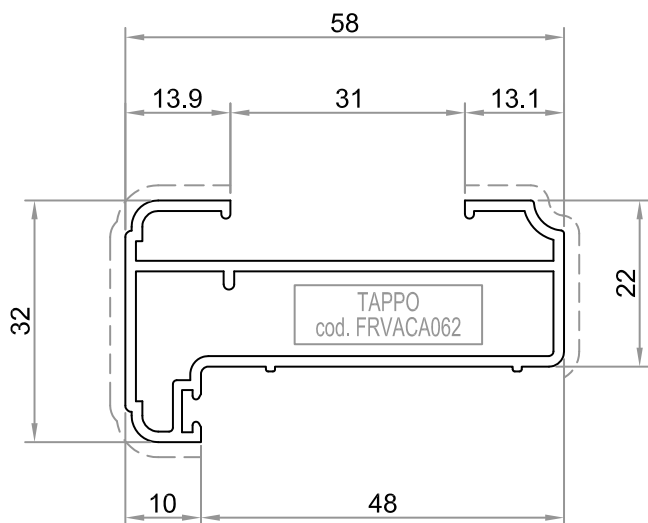
**SPORTELLI**  
cava 31mm



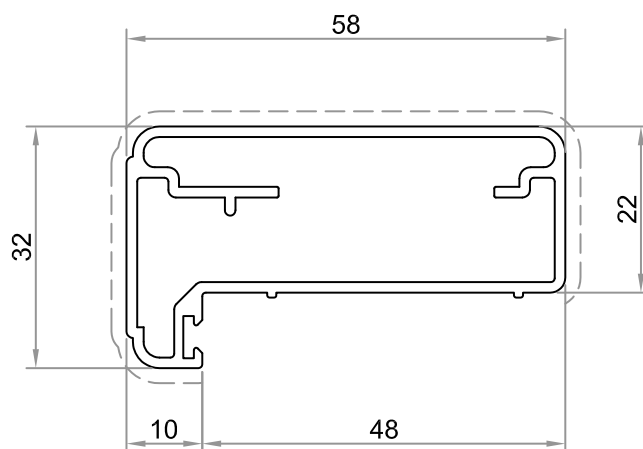
**AB70/006**  
Gr/ml 738  
Sup. in vista 76 mm



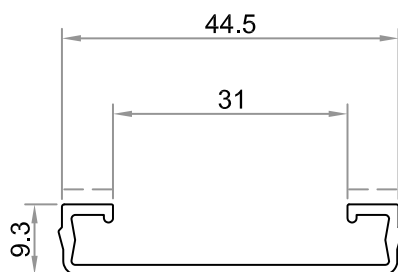
**AB70/007**  
Gr/ml 809  
Sup. in vista 75 mm



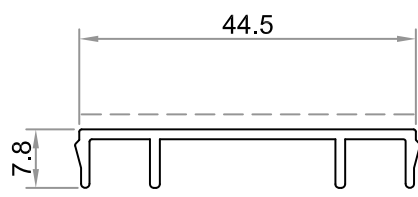
**AB70/062**  
Gr/ml 758  
Sup. in vista 89 mm



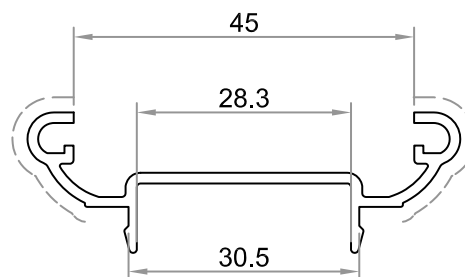
**3DI03737**  
Gr/ml 791  
Sup. in vista 121 mm



**AB70/015**  
Gr/ml 261  
Sup. in vista 13 mm



**AB70/032**  
Gr/ml 298  
Sup. in vista 45 mm



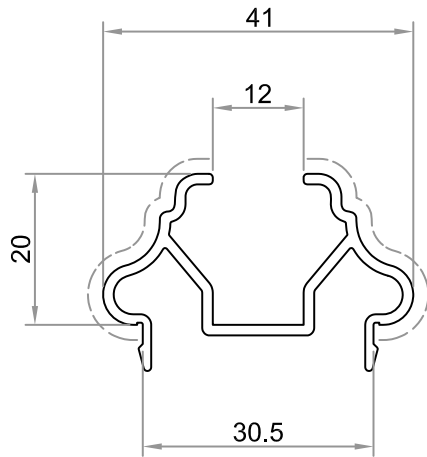
**AB70/014**  
Gr/ml 379  
Sup. in vista 40 mm

**CORNICI**  
cava 31mm

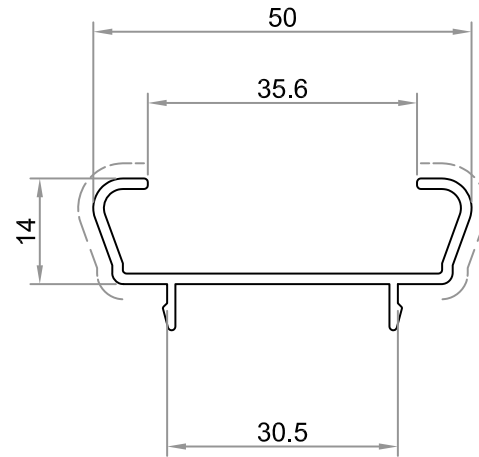
# Serie Persiana ALEXIA

*stilizzata - profilati comuni*

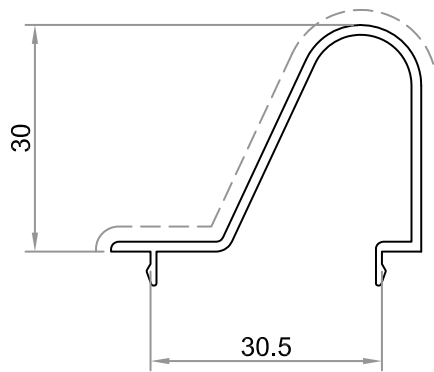
COMPENSATORI  
*cava 31mm*



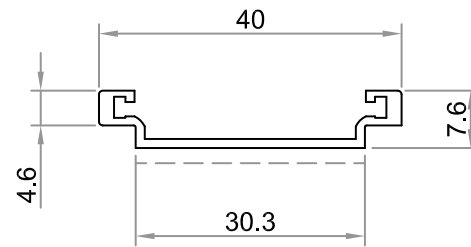
AB70/065  
Gr/ml 421  
Sup. in vista 60 mm



AB70/064  
Gr/ml 338  
Sup. in vista 41 mm

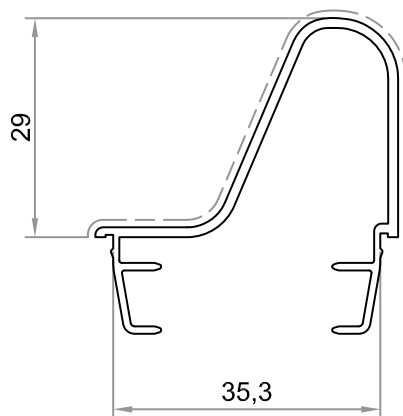


AB70/063  
Gr/ml 332  
Sup. in vista 85 mm

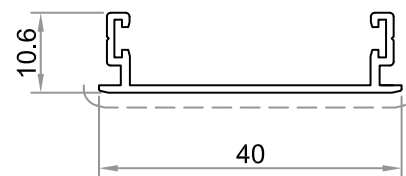


AB70ST3312 (stecca pre-tranciata dx./sx.)  
Sup. in vista 30 mm

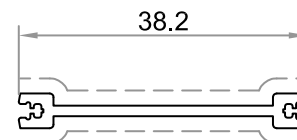
COMPENSATORI  
*cava 35.5mm*



AB70/075  
Gr/ml 404  
Sup. in vista 83 mm



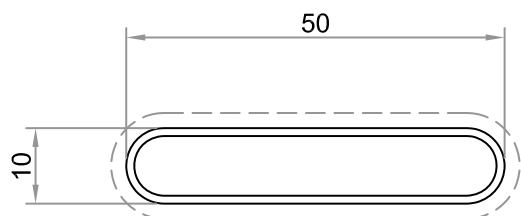
AB70ST3334 (stecca pre-tranciata dx./sx.)  
Sup. in vista 40 mm



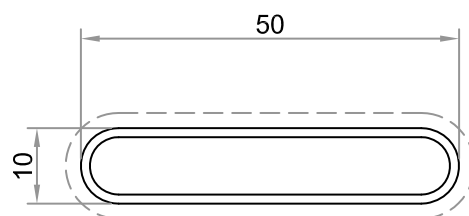
BT.365010 (stecca pre-tranciata ambidestra)  
Sup. in vista 81 mm



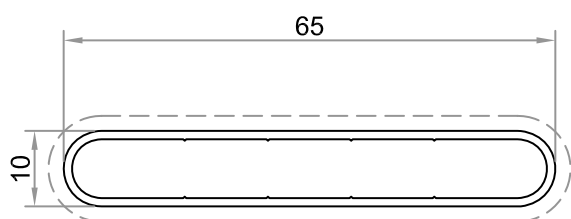
## Serie Persiana ALEXIA stilizzata - ovaline



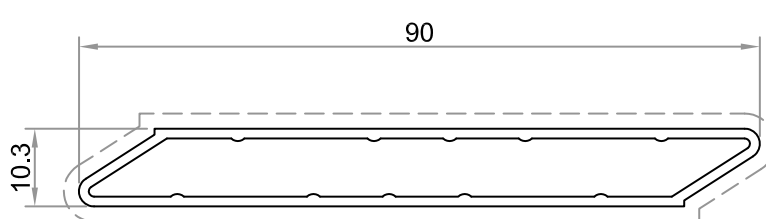
3Di01951  
Gr/ml 306  
Sup. in vista 111 mm



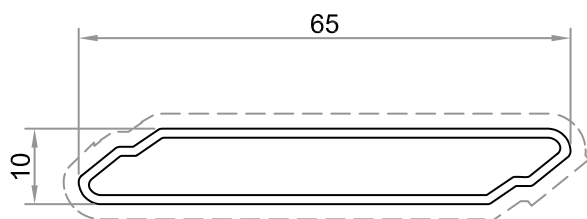
5EP00550  
Gr/ml 348  
Sup. in vista 111 mm



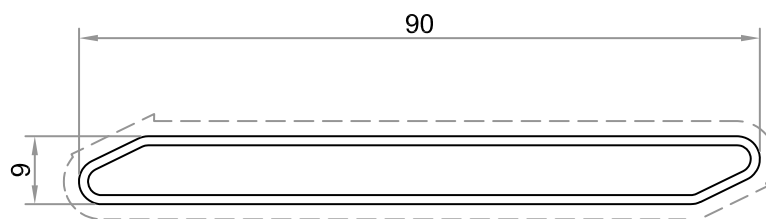
AB45/026  
Gr/ml 408  
Sup. in vista 141 mm



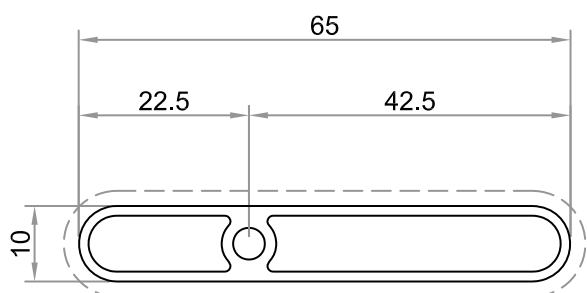
3Di02697  
Gr/ml 660  
Sup. in vista 190 mm



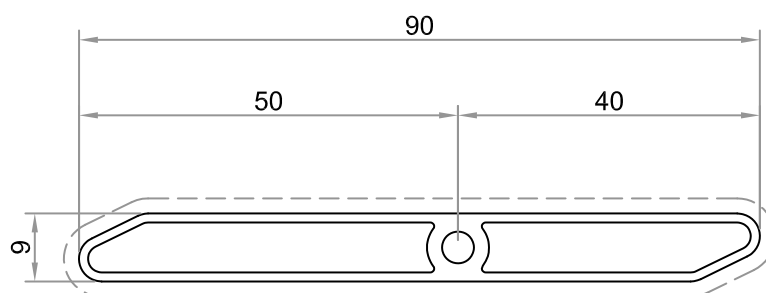
AB70/036  
Gr/ml 437  
Sup. in vista 139 mm



AB70/035  
Gr/ml 597  
Sup. in vista 188 mm

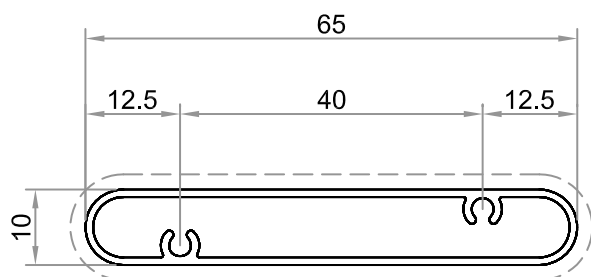


AB45/044  
Gr/ml 566  
Sup. in vista 141 mm



AB70/052  
Gr/ml 691  
Sup. in vista 188 mm

## Serie Persiana ALEXIA stilizzata - ovaline ad avvitare

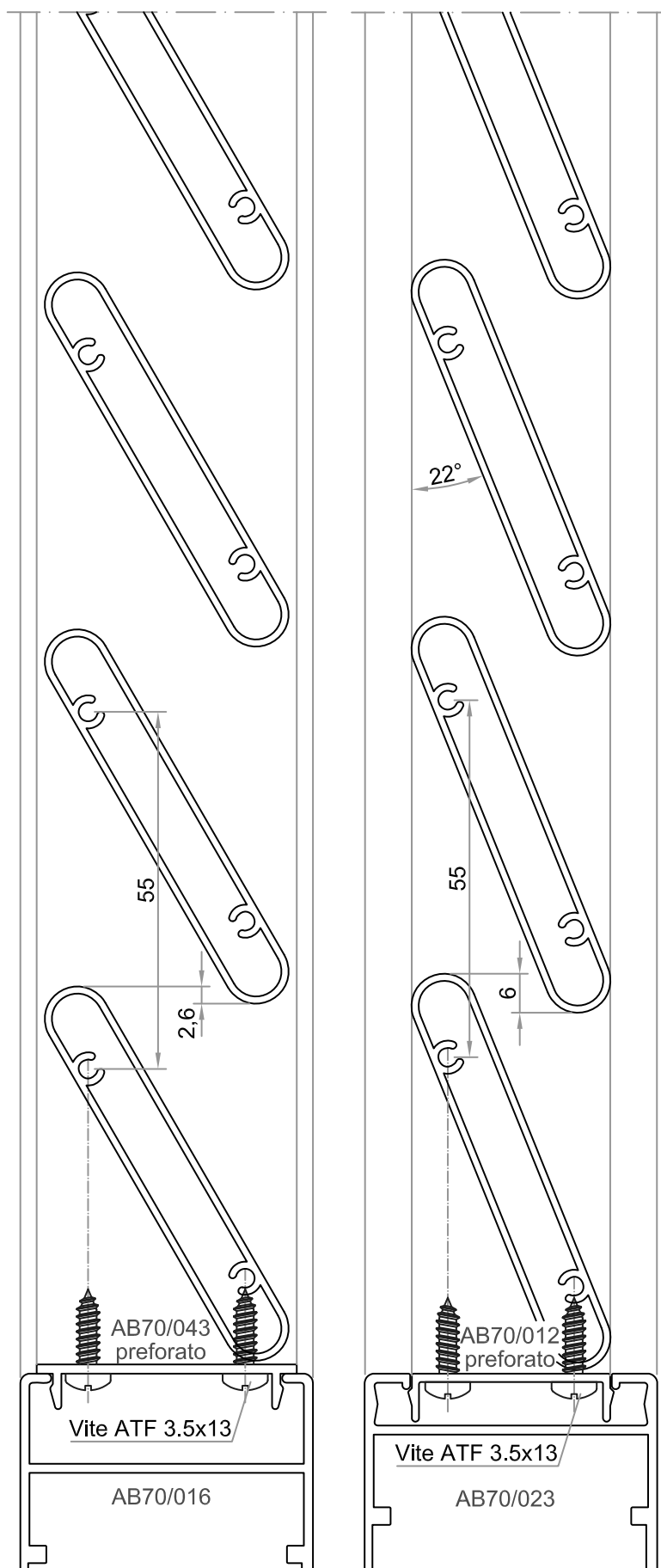


AB70/074\*

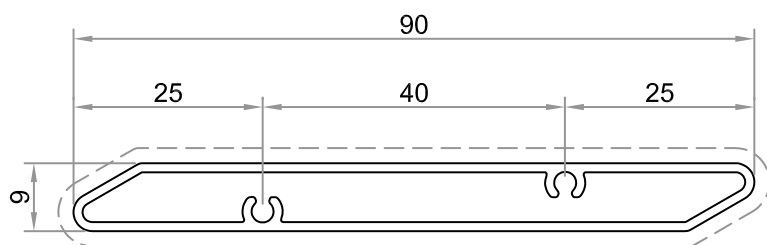
Gr/ml 421

Sup. in vista 141 mm

\* da avvitare al profilato cod. AB70/043 preforato (per cava 35,5 mm.)  
oppure al profilato cod. AB70/012 preforato (per cava 31 mm.)



## Serie Persiana ALEXIA stilizzata - ovaline ad avvitare

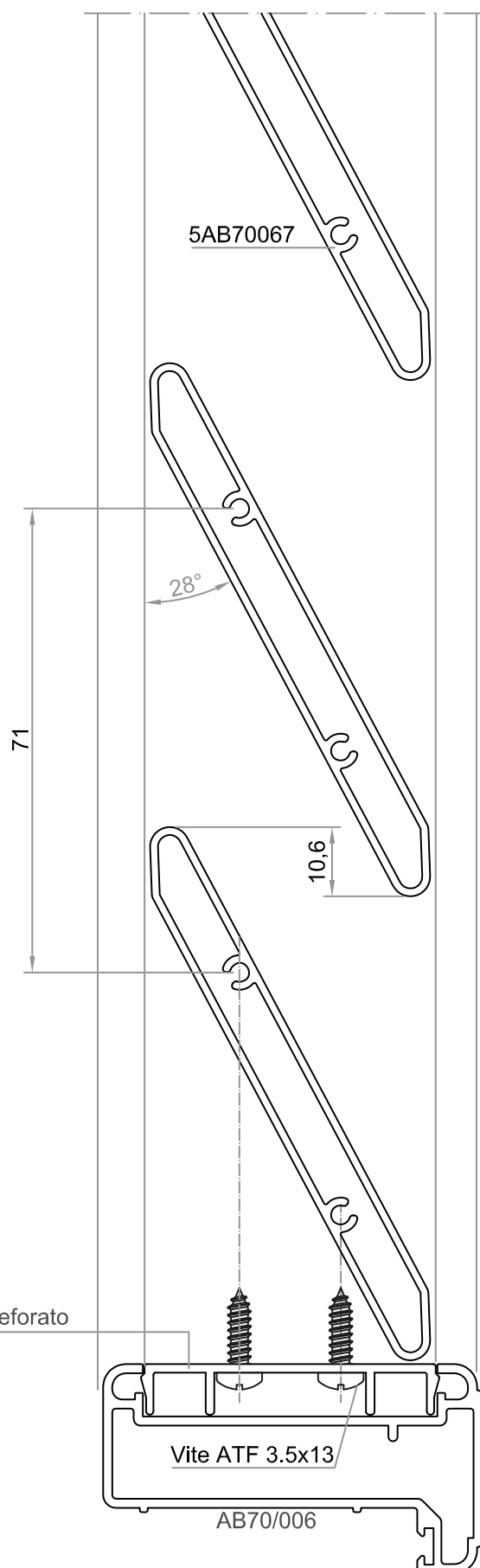


AB70/067\*

Gr/ml 642

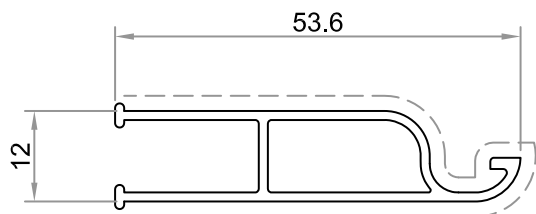
Sup. in vista 187 mm

\* da avvitare al profilato cod. AB70/032 perforato



## Serie Persiana ALEXIA

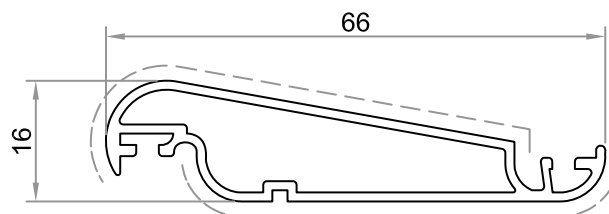
*stilizzata - lamelle e compensatori meccanismi orientabili*



AB45/028

Gr/ml 394

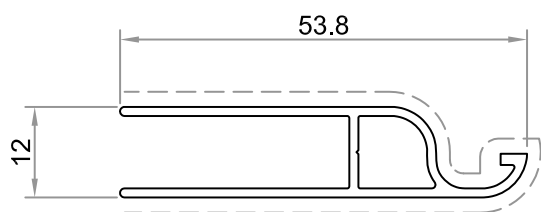
Sup. in vista 122 mm



AB45/027

Gr/ml 526

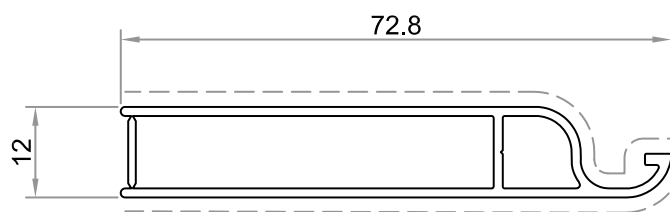
Sup. in vista 146 mm



AB45/047

Gr/ml 383

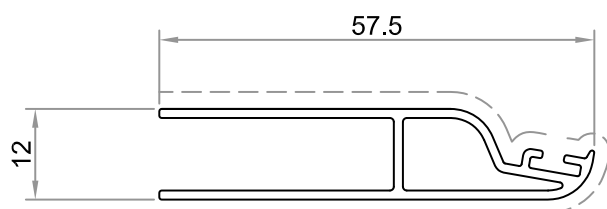
Sup. in vista 127 mm



AB45/049

Gr/ml 531

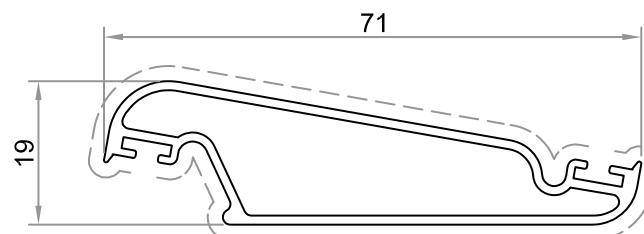
Sup. in vista 146 mm



AB45/046

Gr/ml 435

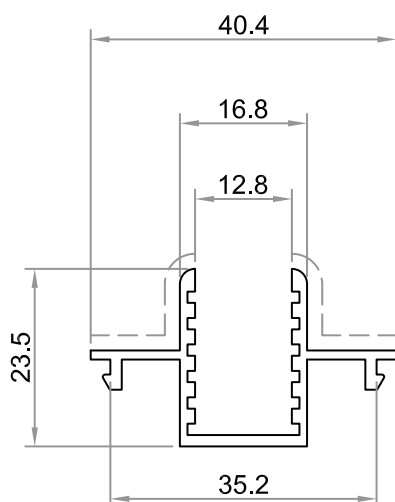
Sup. in vista 123 mm



AB45/042

Gr/ml 569

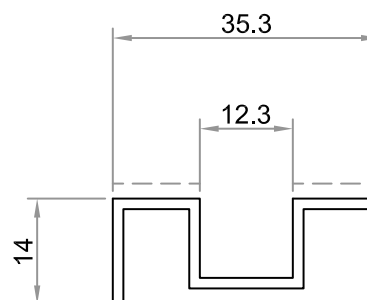
Sup. in vista 165 mm



AB45/029

Gr/ml 367

Sup. in vista 48 mm



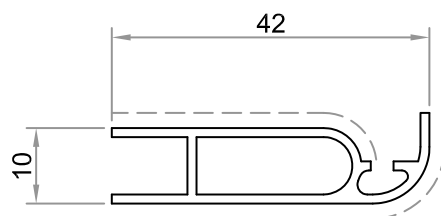
AB45/030

Gr/ml 308

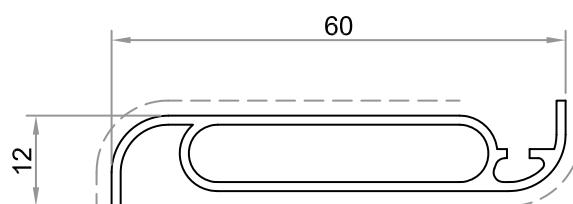
Sup. in vista 23 mm

## Serie Persiana ALEXIA

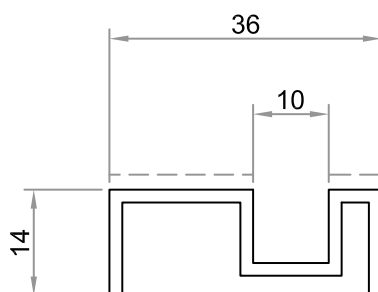
*stilizzata - lamelle e compensatori meccanismi orientabili*



EP8848  
Gr/ml 324  
Sup. in vista 85 mm

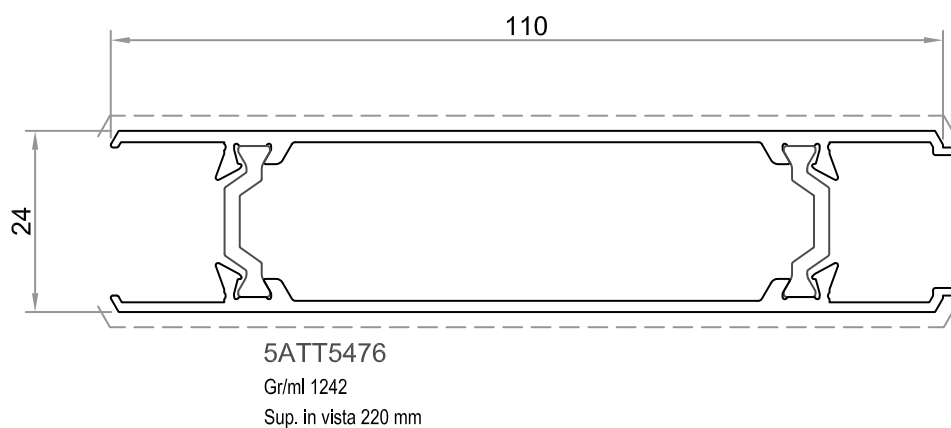
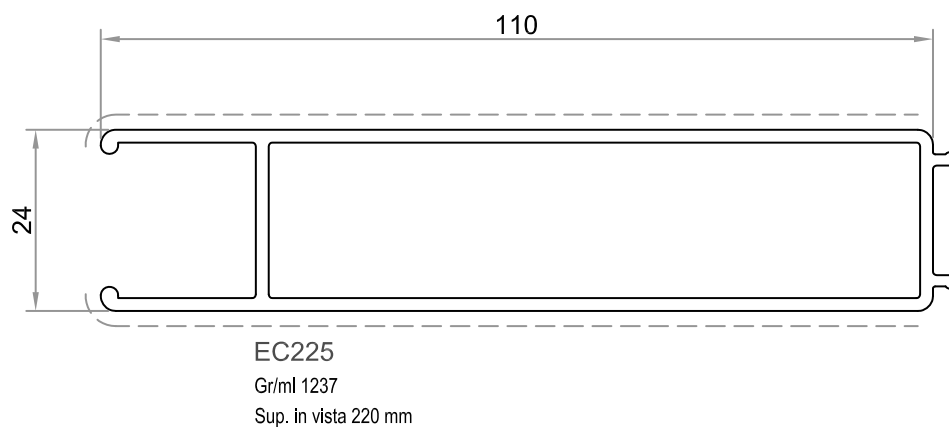
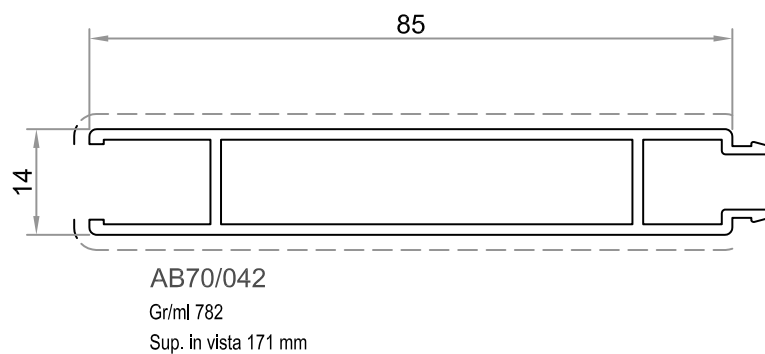
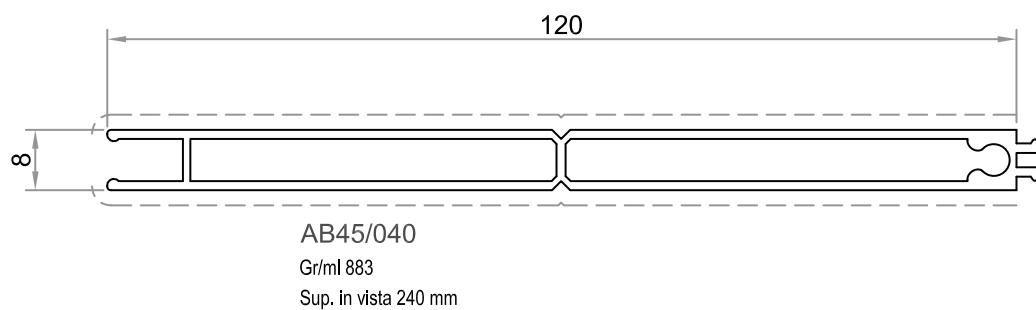
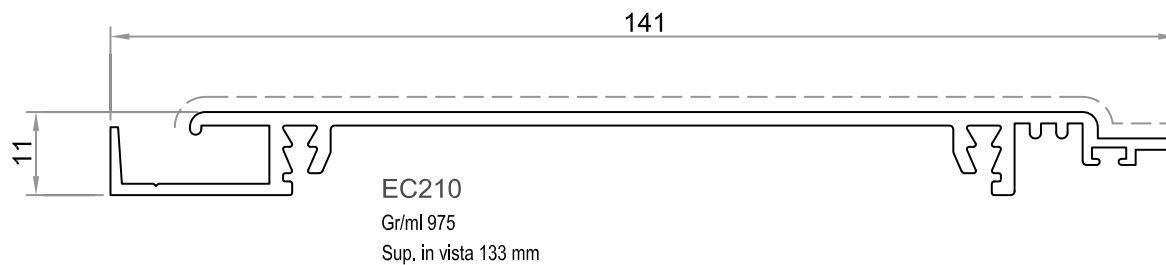


EP7582  
Gr/ml 382  
Sup. in vista 122 mm



EP7583  
Gr/ml 306  
Sup. in vista 27 mm

## Serie Persiana ALEXIA stilizzata - doghe



# Serie Persiana ALEXIA

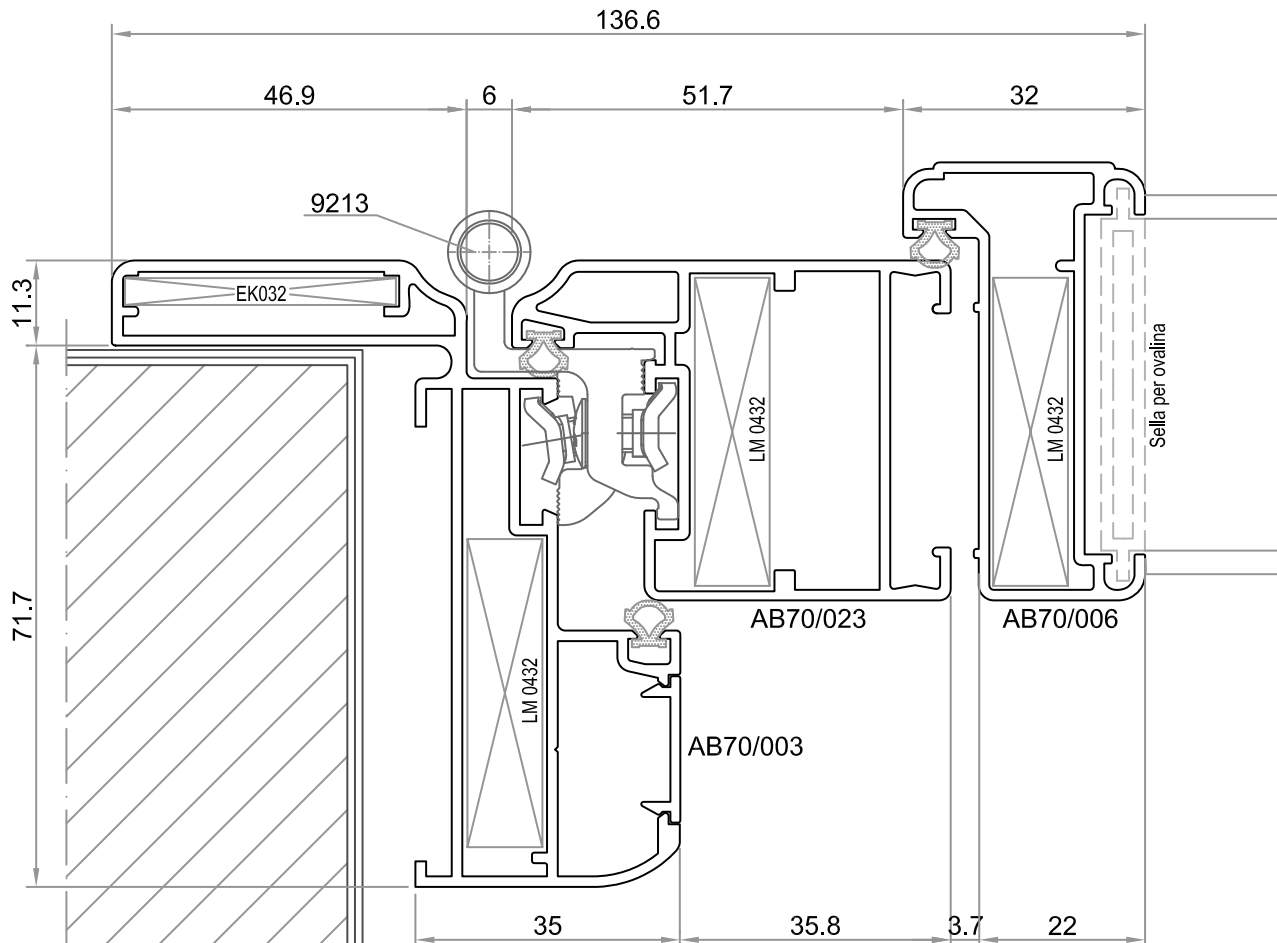
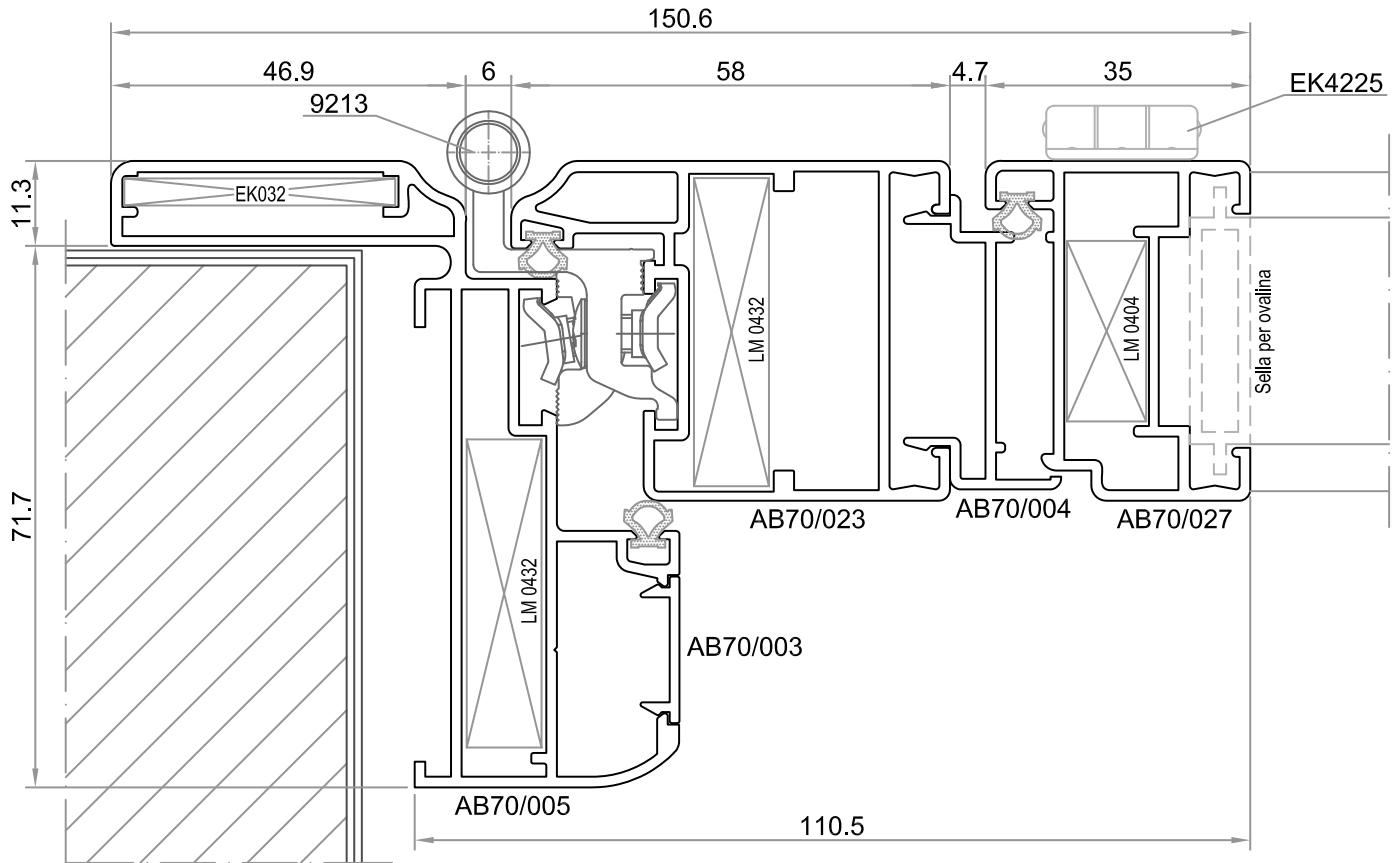
*stilizzata*

---

# Serie Persiana ALEXIA

*stilizzata - anta cava 31mm con sportelli*

## NODO LATERALE

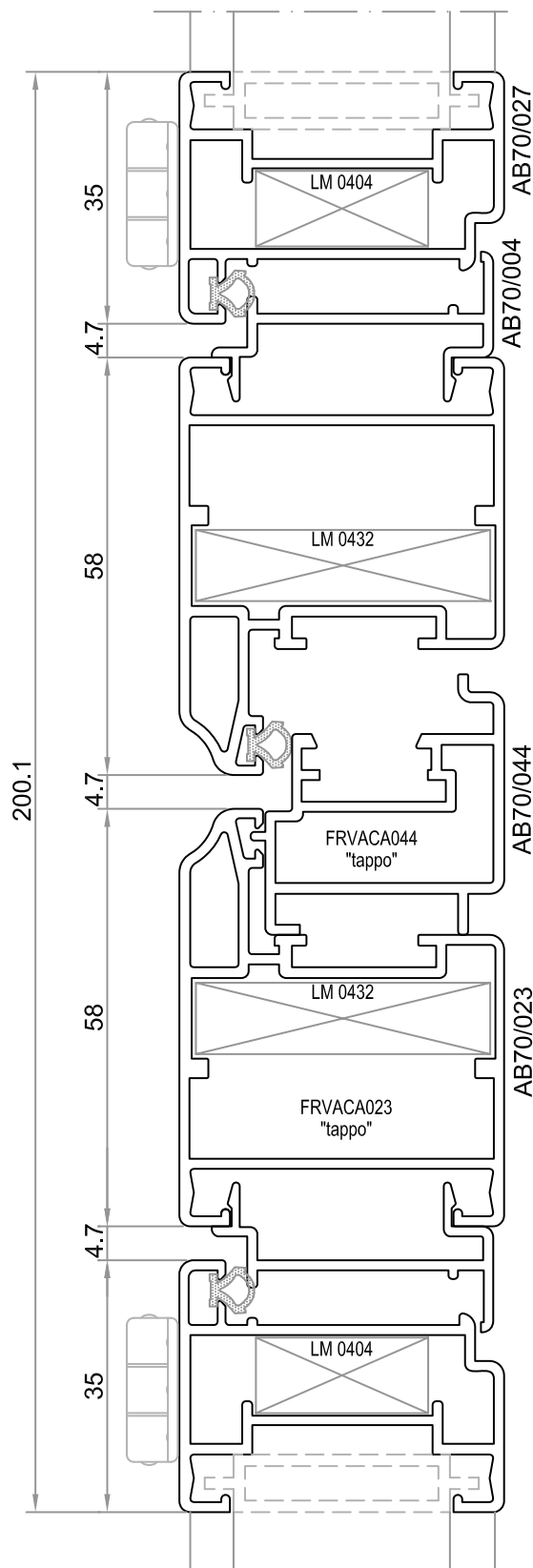




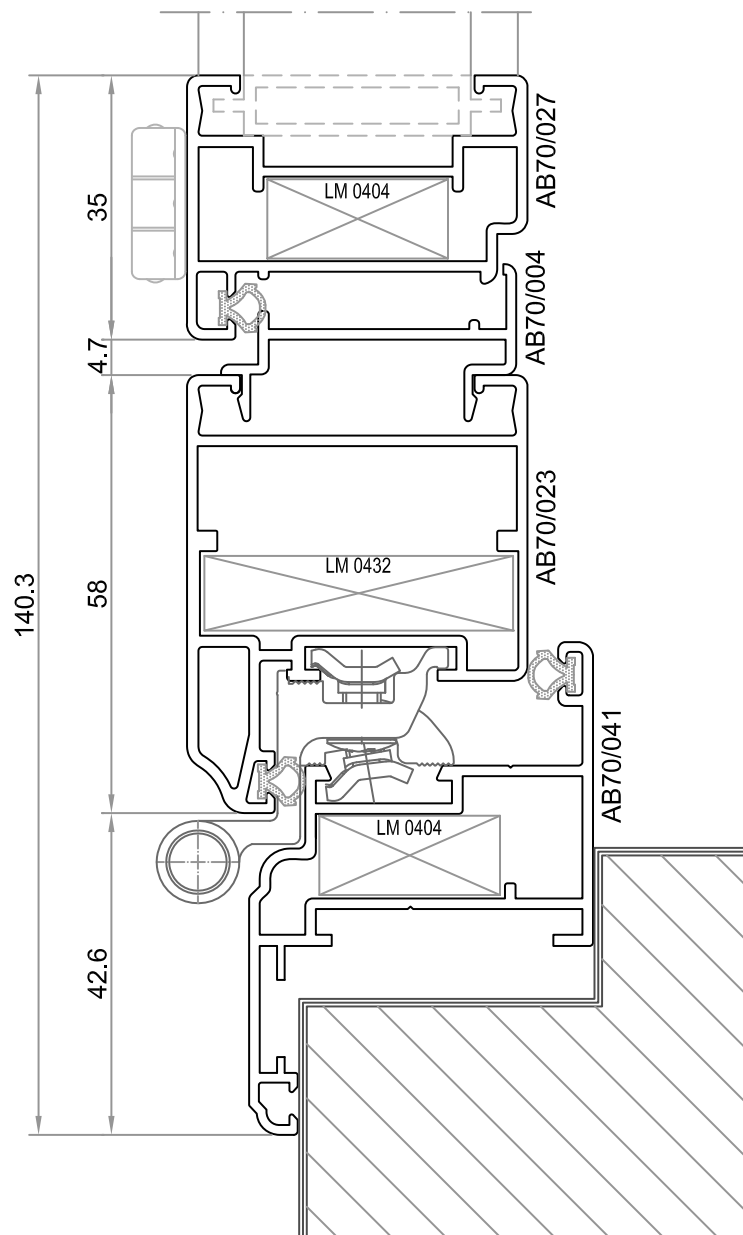
# Serie Persiana ALEXIA

*stilizzata - anta cava 31mm con sportelli*

NODO CENTRALE



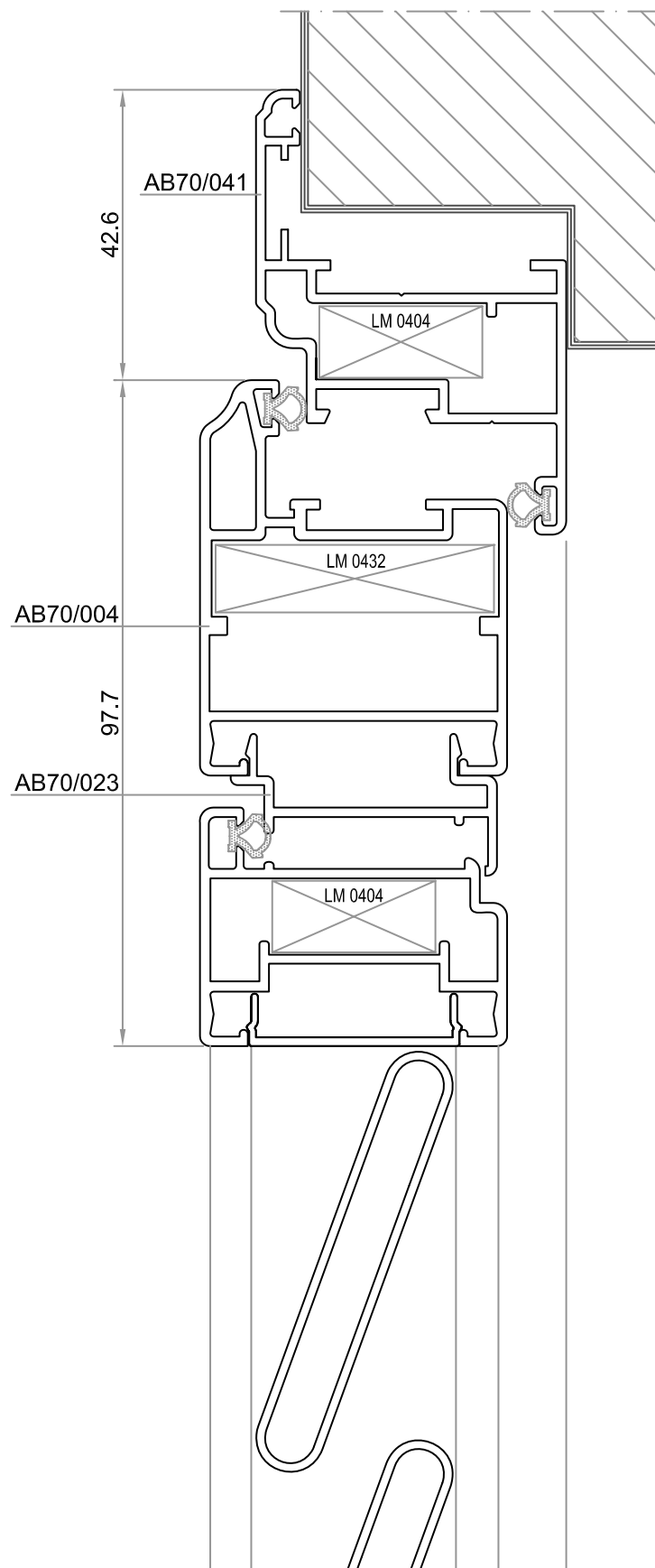
NODO LATERALE



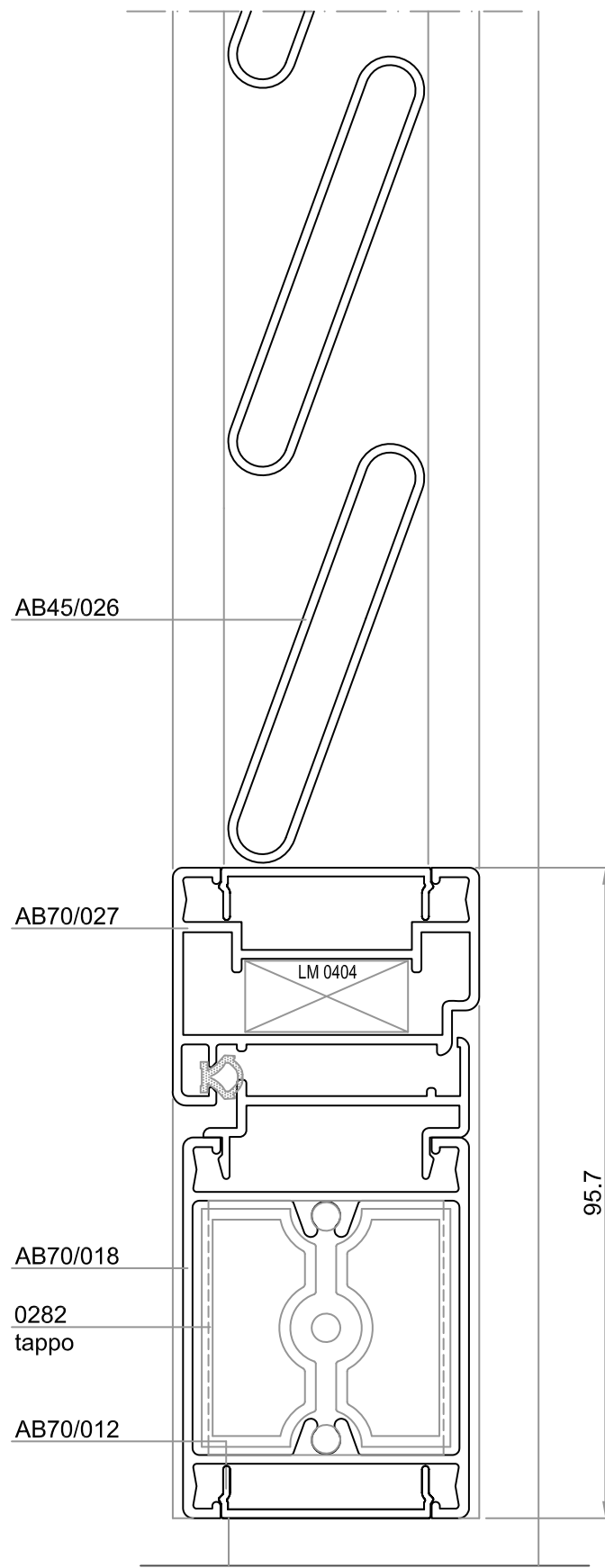
# Serie Persiana ALEXIA

*stilizzata - anta cava 31mm con sportello*

NODO SUPERIORE



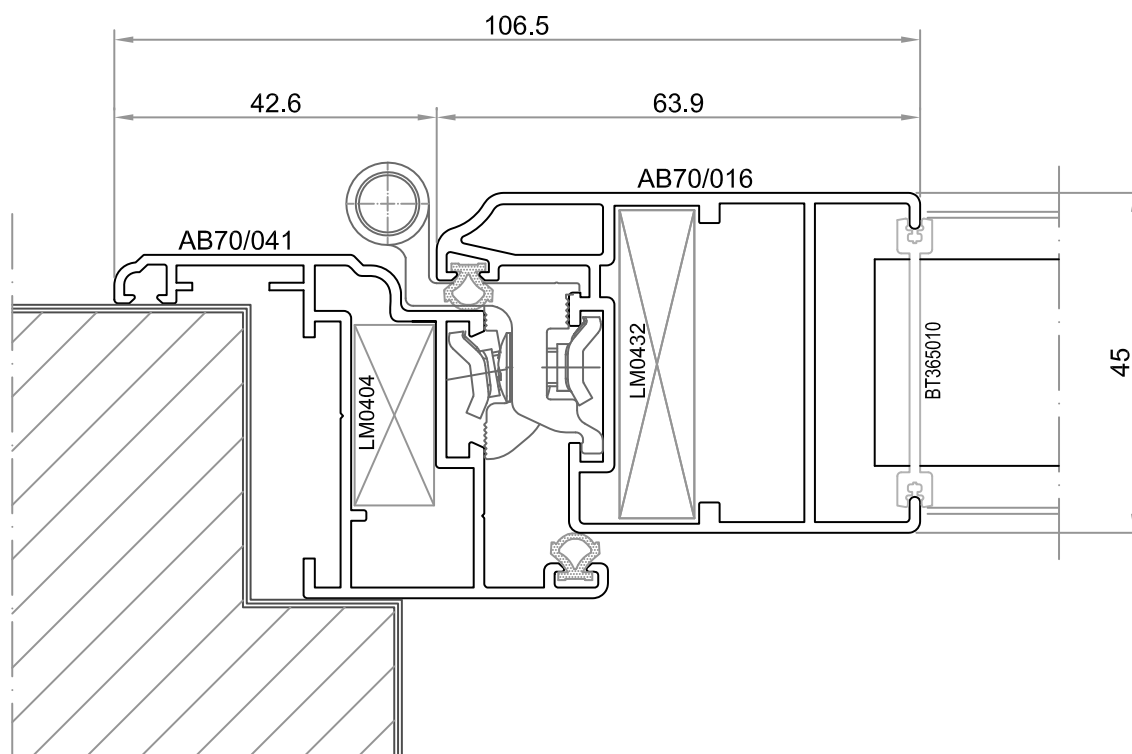
NODO INFERIORE



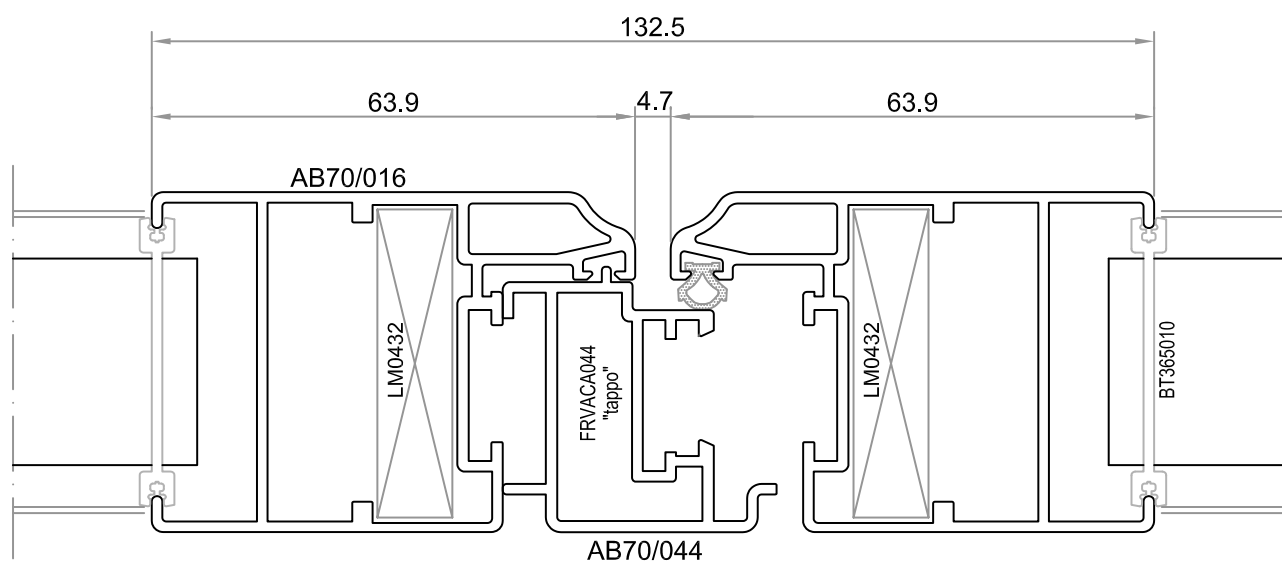
# Serie Persiana ALEXIA

*stilizzata - anta cava 35.5mm*

## NODO LATERALE con telaio



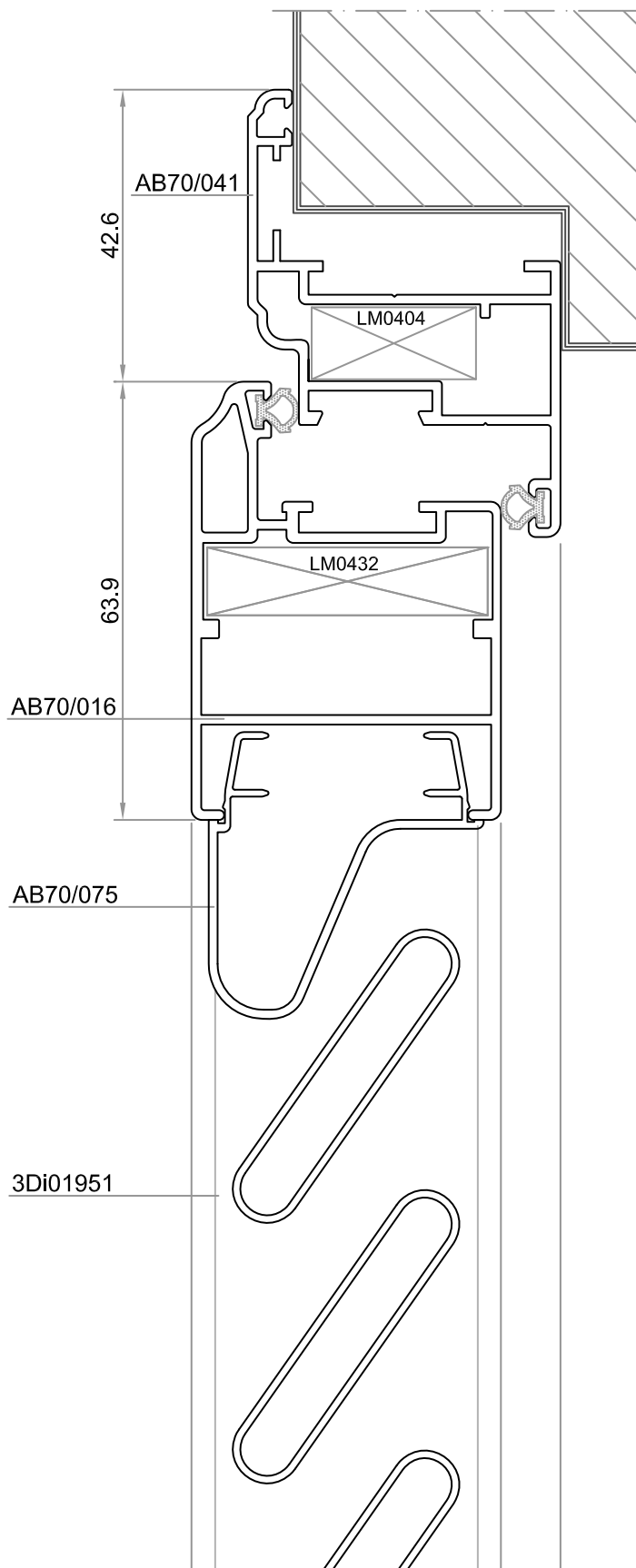
## NODO CENTRALE



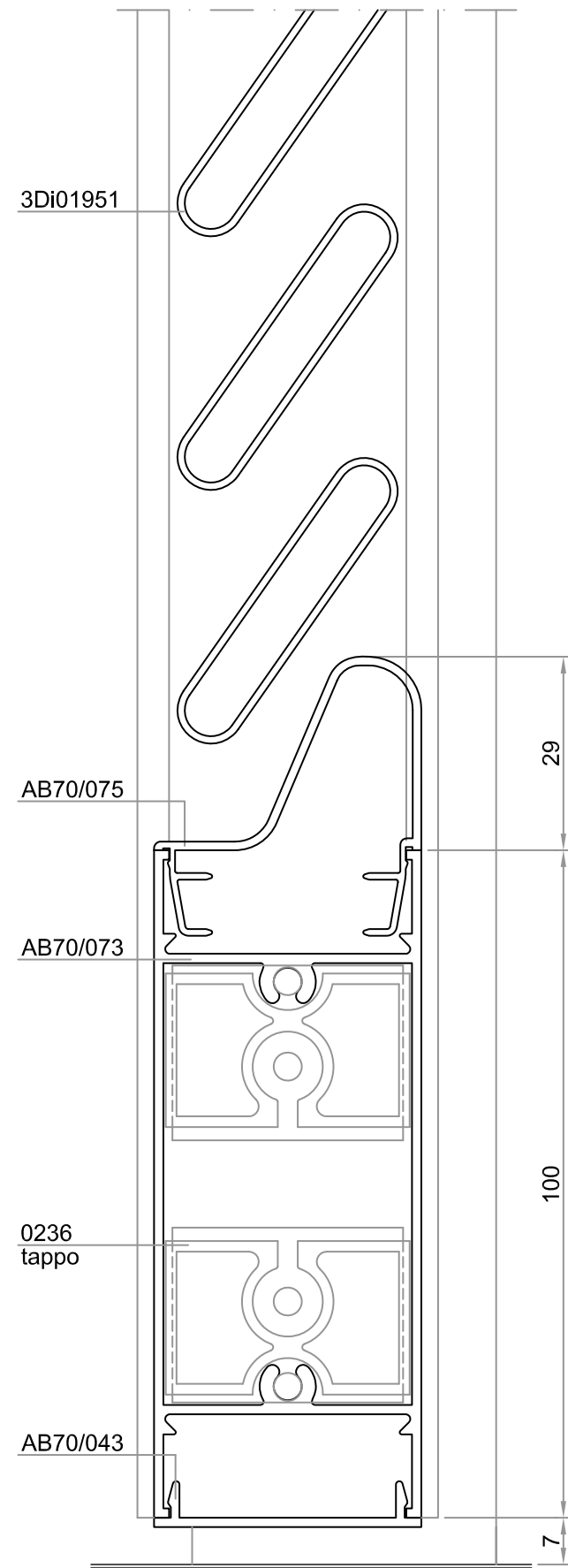
# Serie Persiana ALEXIA

*stilizzata - anta cava 35.5mm*

NODO SUPERIORE



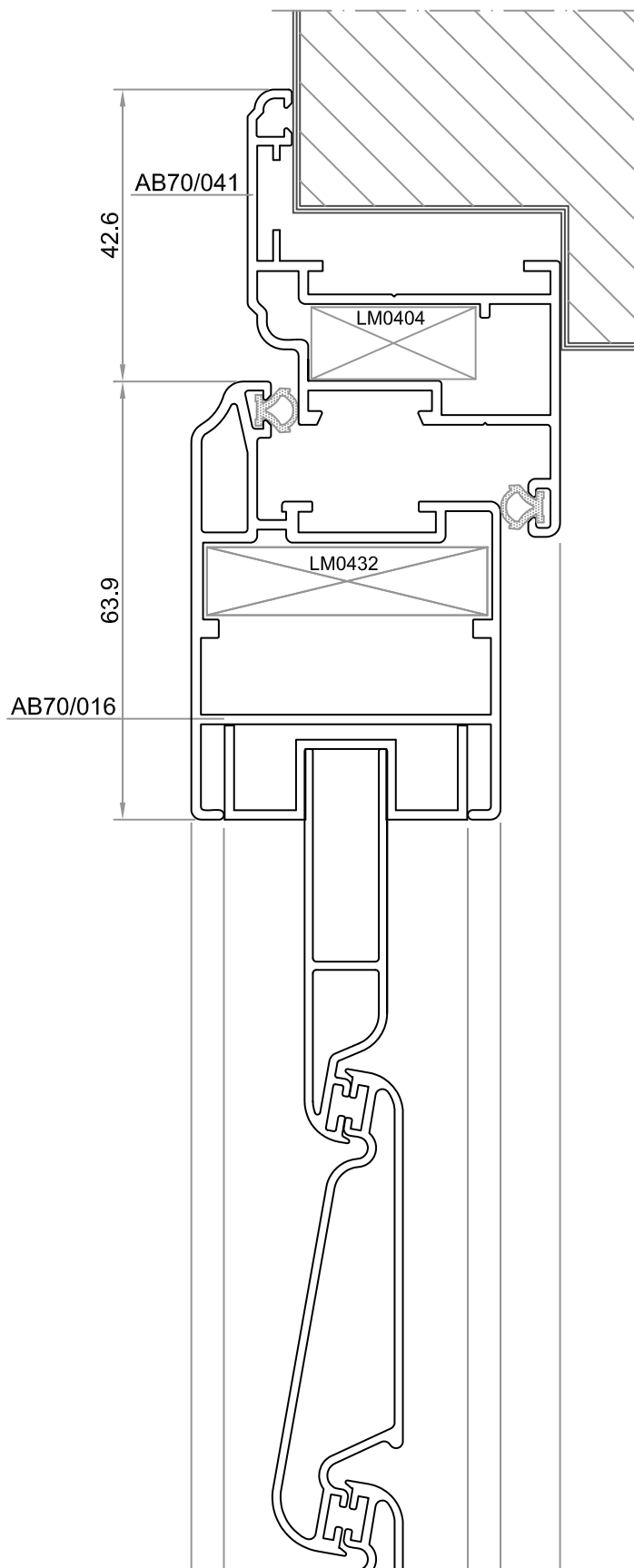
NODO INFERIORE



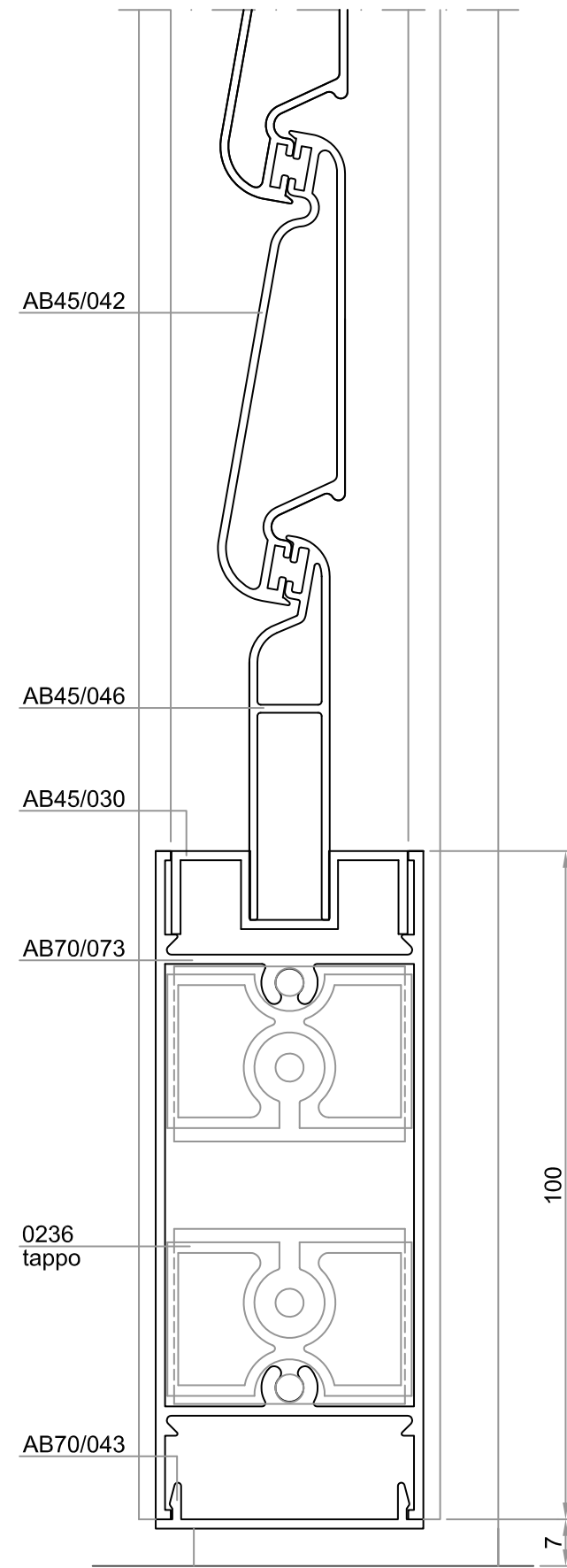
# Serie Persiana ALEXIA

*stilizzata - anta cava 35.5mm - Aurora 60*

NODO SUPERIORE



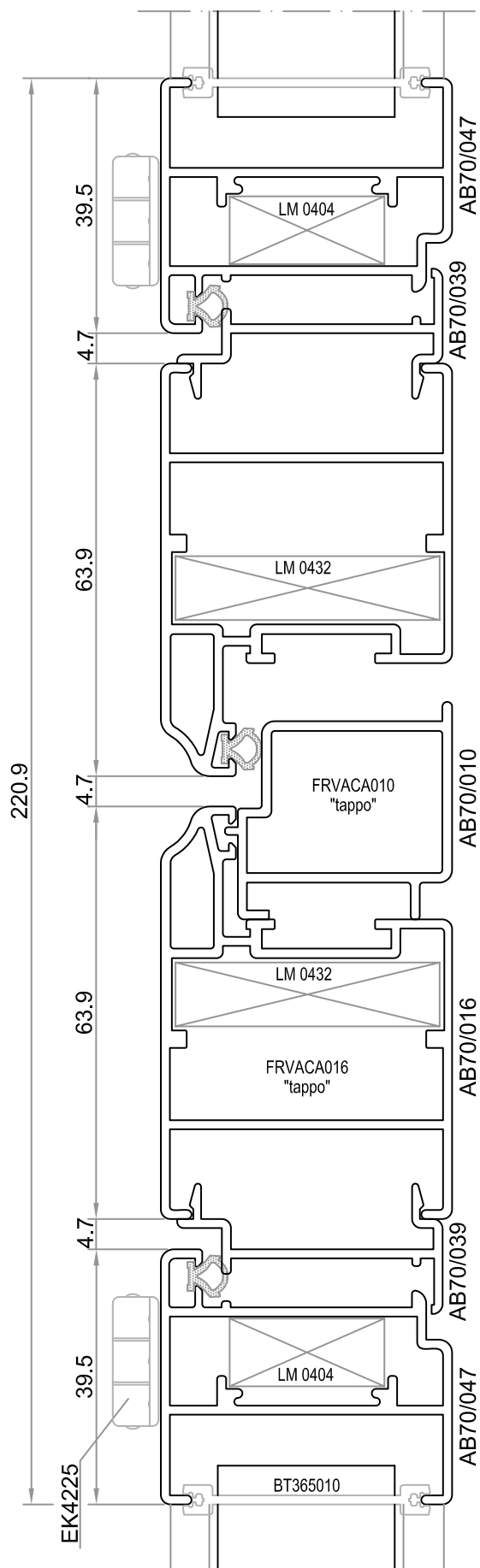
NODO INFERIORE



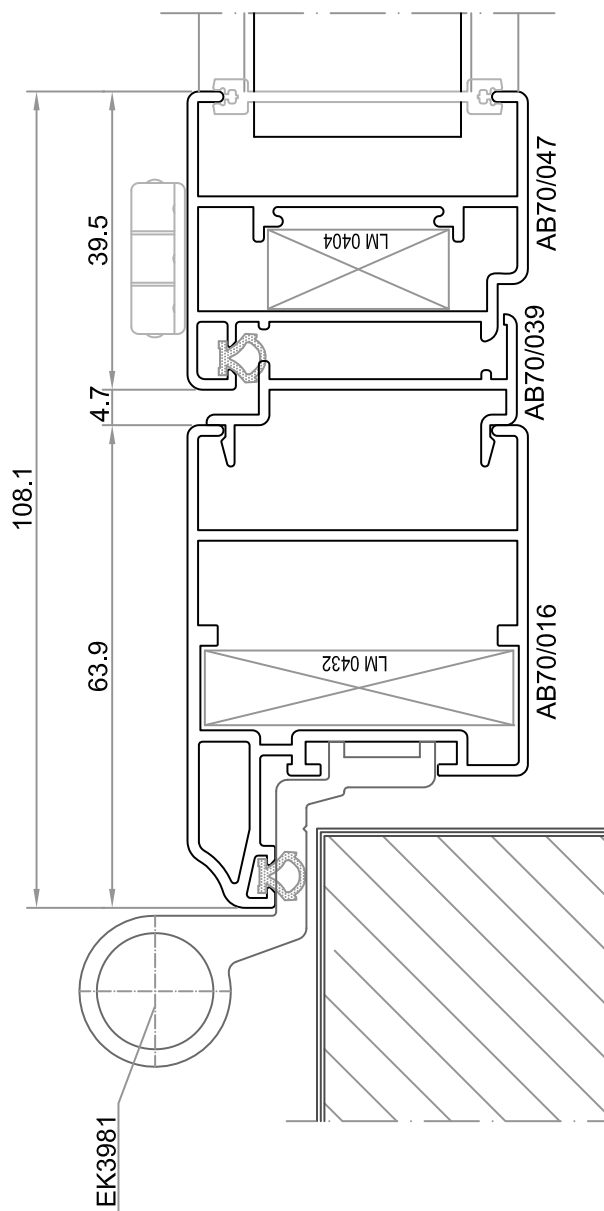
# Serie Persiana ALEXIA

*stilizzata - anta a muro cava 35.5mm con sportello*

NODO CENTRALE



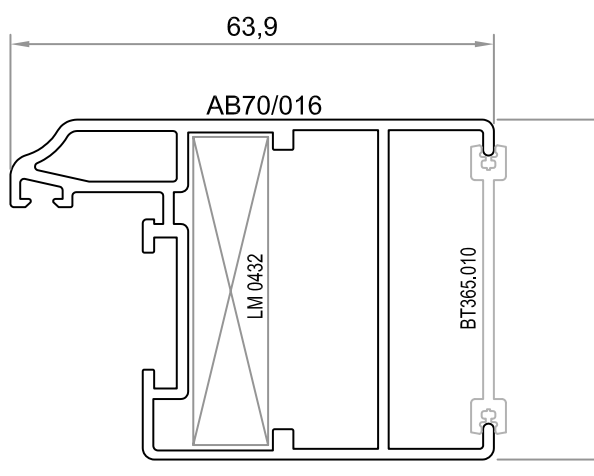
NODO LATERALE



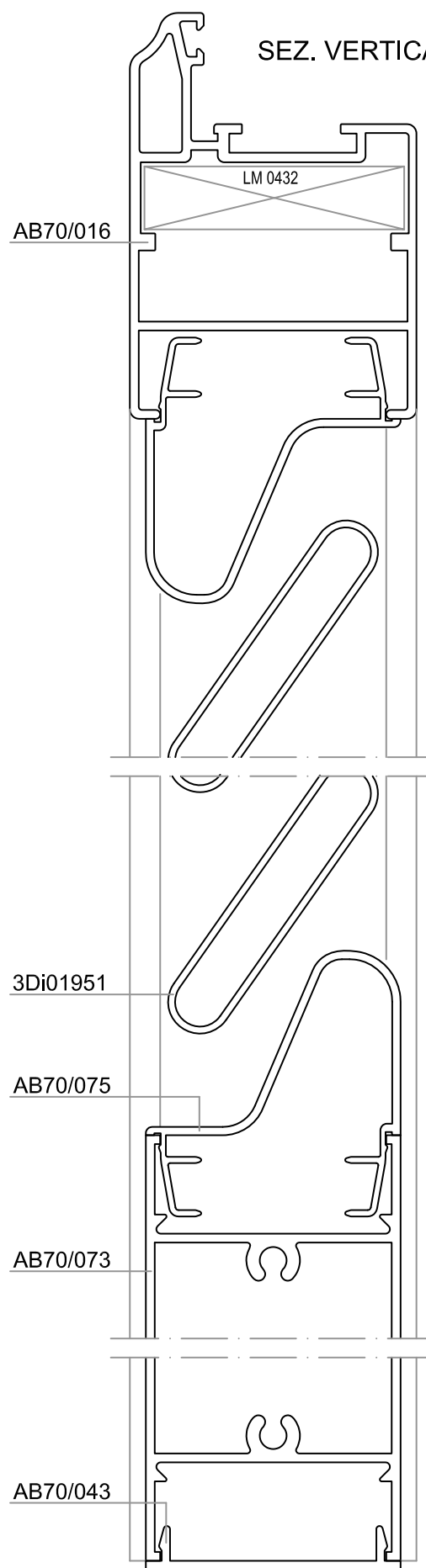
# Serie Persiana ALEXIA

*stilizzata - stecca petrancata*

SEZ. ORIZZONTALE



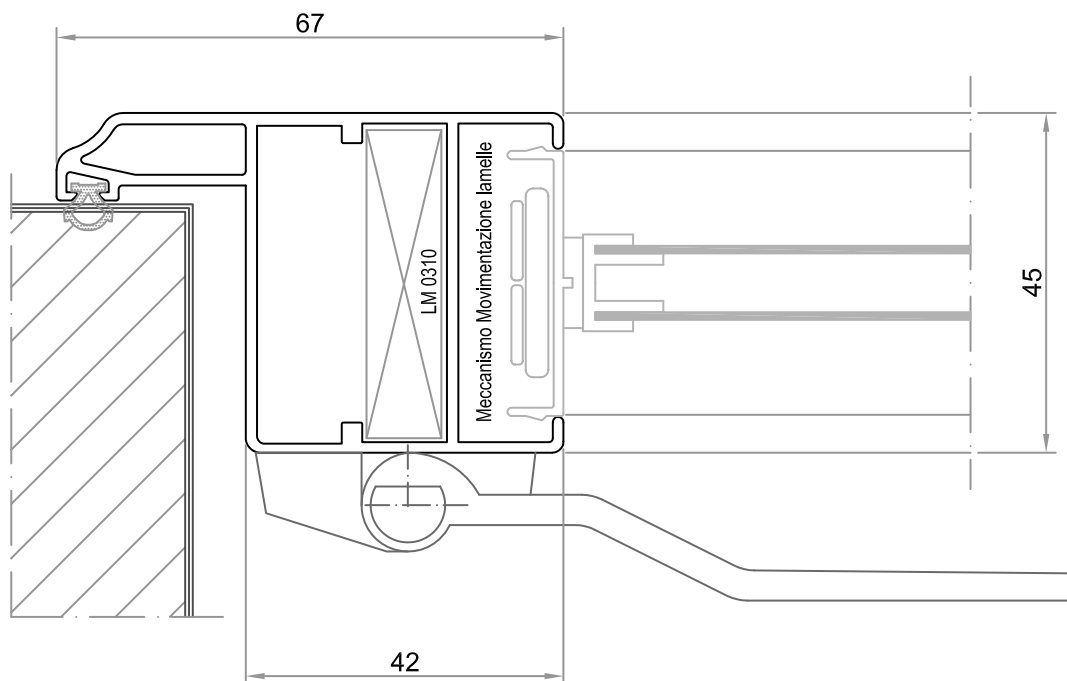
SEZ. VERTICALE



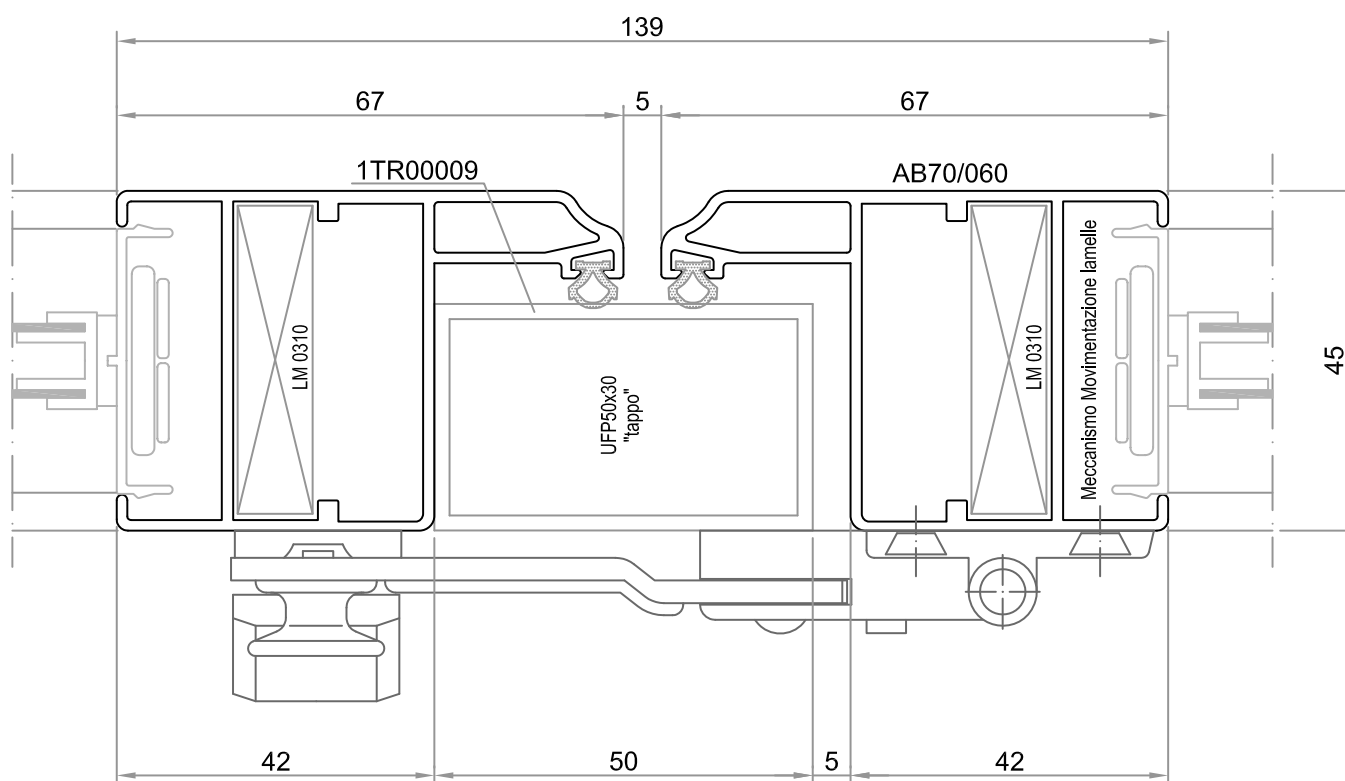
# Serie Persiana ALEXIA

*stilizzata - ante a muro*

## NODO LATERALE

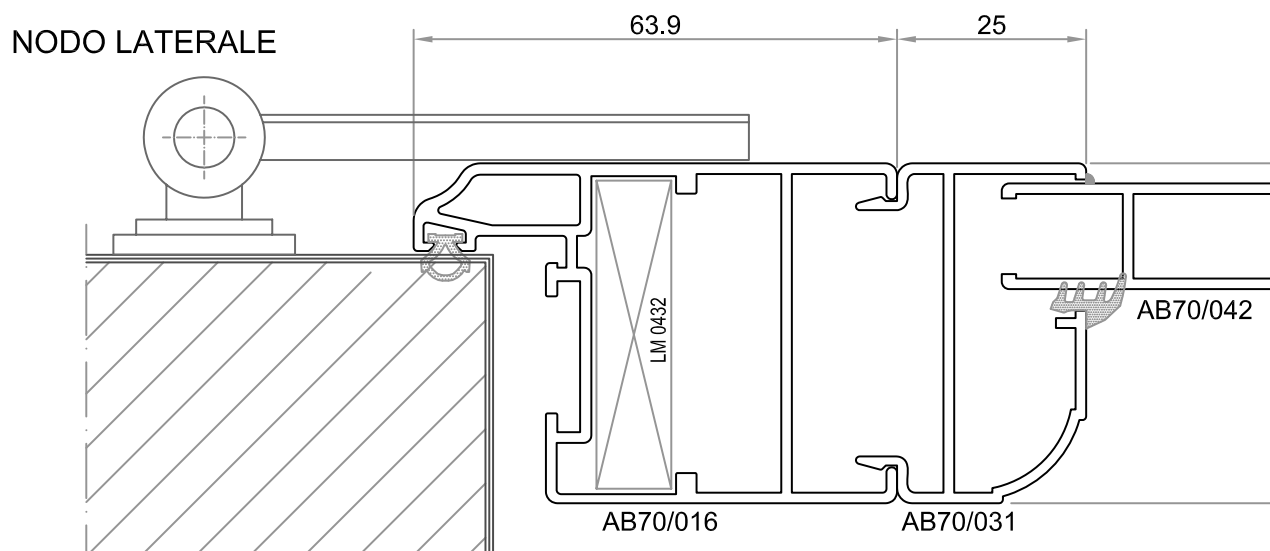
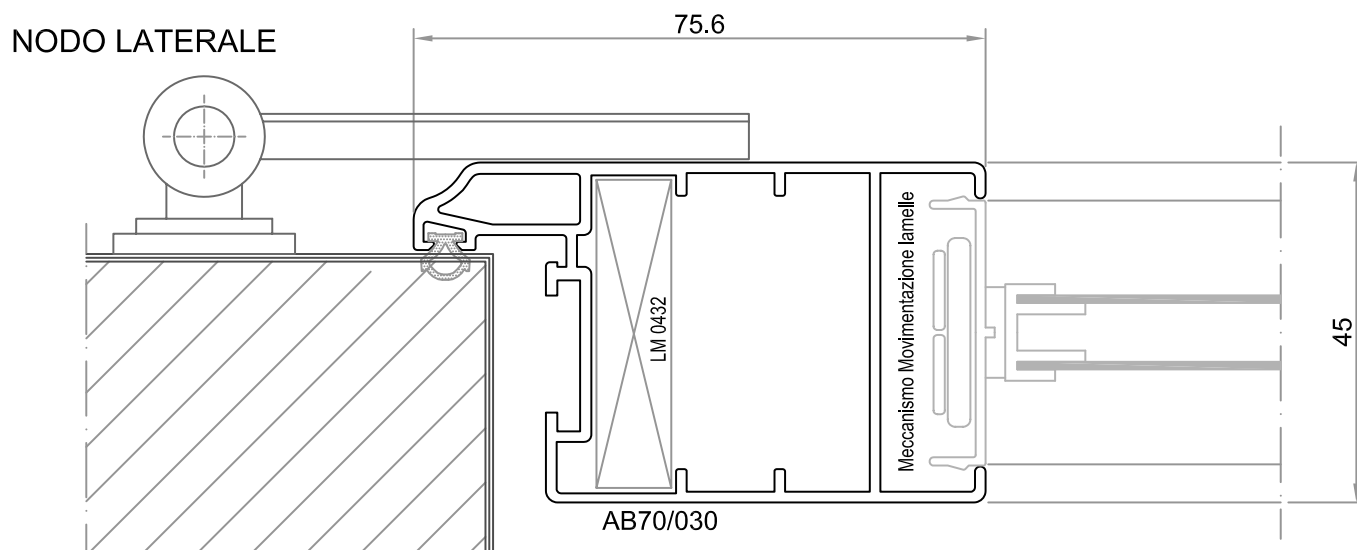
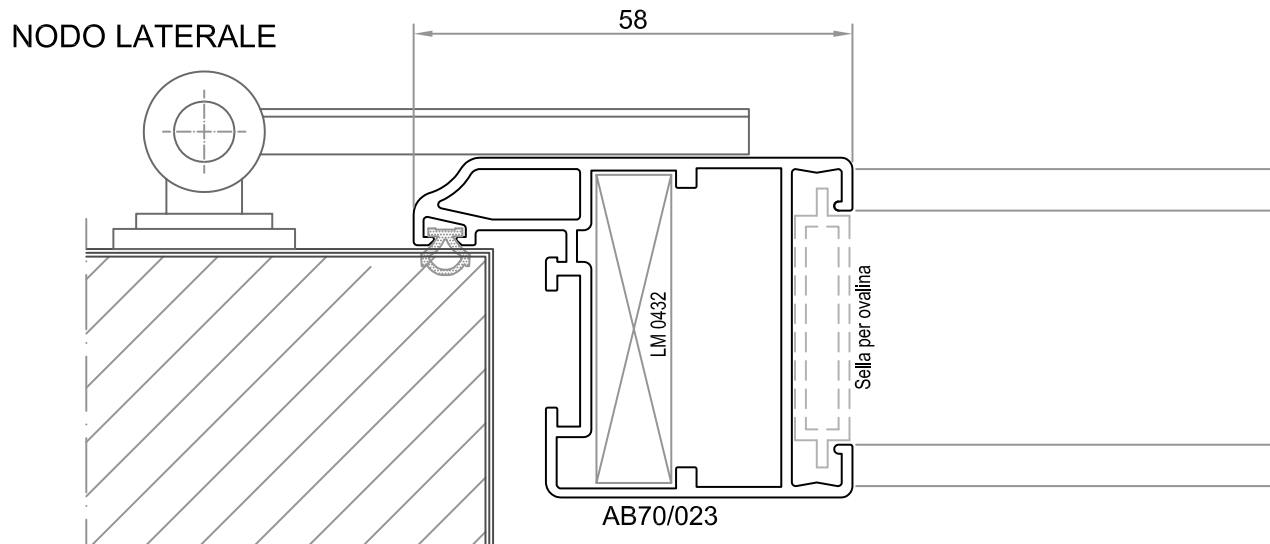


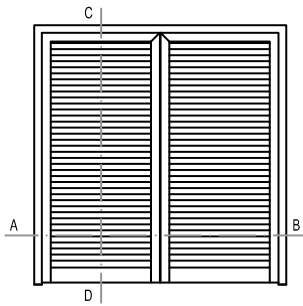
## NODO CENTRALE





## Serie Persiana ALEXIA stilizzata - ante a muro



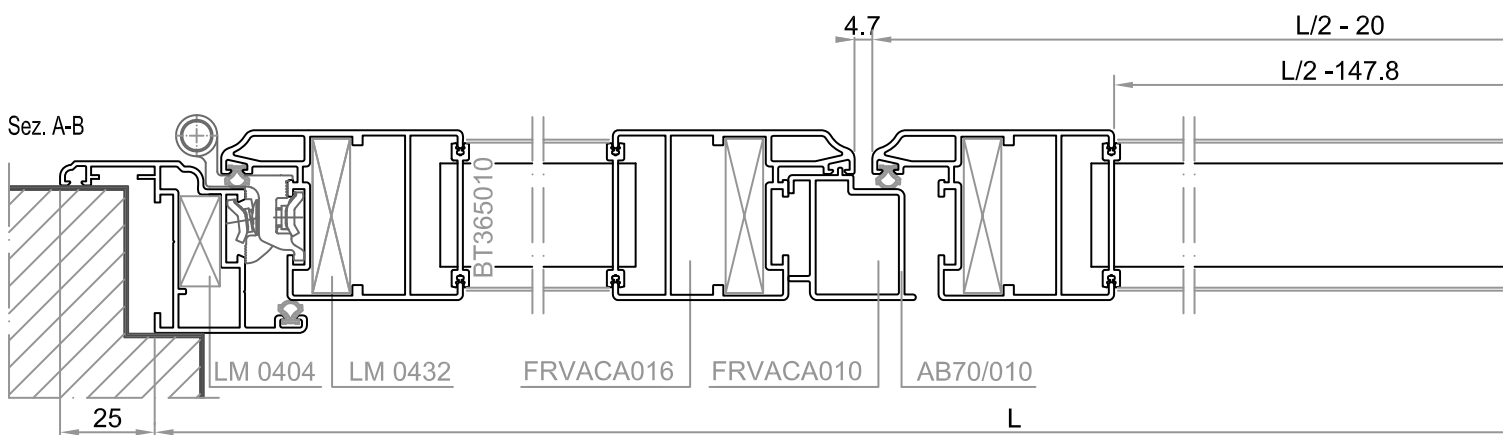
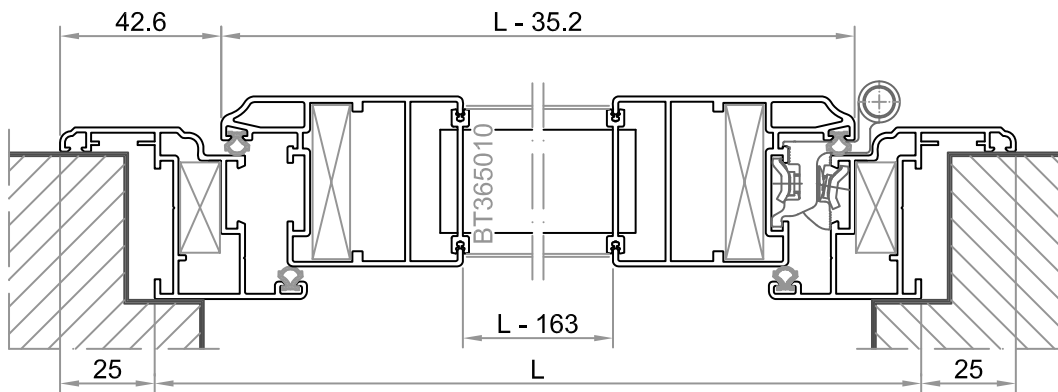


### OVALINE

CODICE	DESCRIZIONE	PEZZI
3Di01951	Ovalina da 50mm	$\left(\frac{Hx}{44}\right) - 1 \times n^{\circ}$ ante

### PROFILATI

CODICE	DESCRIZIONE	1 ANTA		2 ANTE		3 ANTE		4 ANTE	
		PEZZI	TAGLIO	PEZZI	TAGLIO	PEZZI	TAGLIO	PEZZI	TAGLIO
AB70/041	Montante telaio	2	H + 25	2	H + 25	2	H + 25	2	H + 25
AB70/041	Traverso telaio	1	L + 50	1	L + 50	1	L + 50	1	L + 50
AB70/016	Montante anta	2	H - 24.6	4	H - 24.6	6	H - 24.6	8	H - 24.6
AB70/016	Traverso anta	1	L - 35.2	2	L/2 - 20	3	L/3 - 14.9	3	L/4 - 12.3
AB70/010	Riparto centrale	-	-	1	H - 42.1	2	H - 42.1	3	H - 42.1
AB70/073	Zoccolo	1	L - 163	2	L/2 - 147.8	3	L/3 - 142.7	4	L/4 - 140.1
AB70/075	Compensatore	2	L - 167	4	L/2 - 151.8	6	L/3 - 146.7	8	L/4 - 144.1
AB70/043	Profilato finitura zoccolo	1	L - 163	2	L/2 - 147.8	3	L/3 - 142.7	4	L/4 - 140.1
3Di01951	Ovalina	-	L - 151	-	L/2 - 135.8	-	L/3 - 130.7	-	L/4 - 128.1



## Serie Persiana ALEXIA

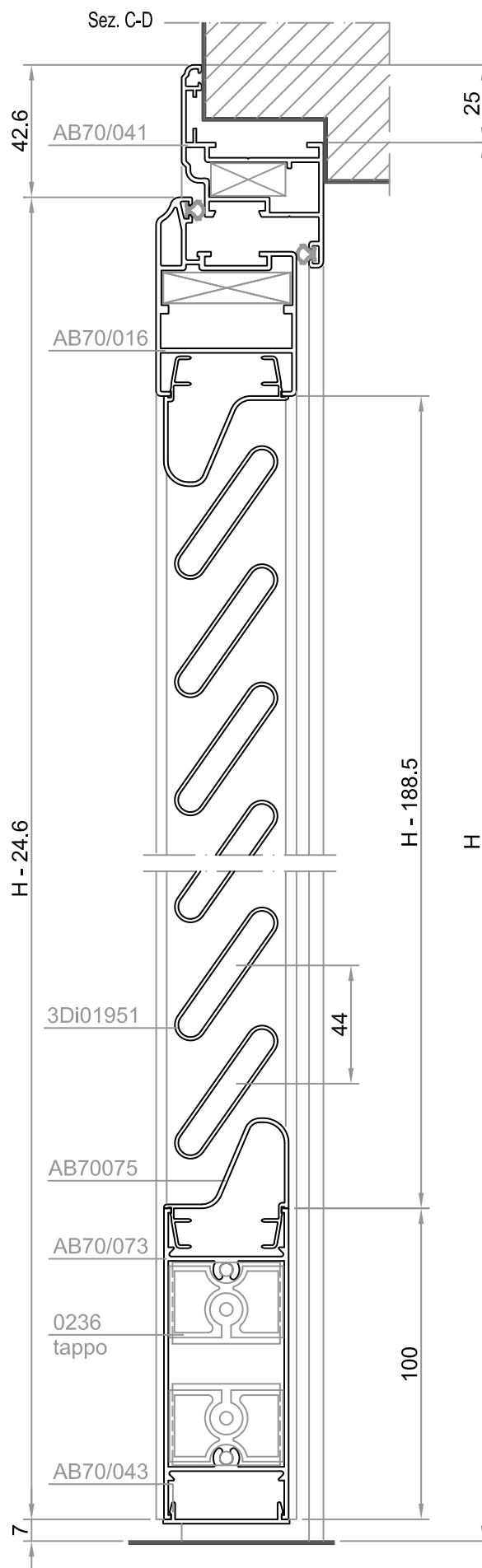
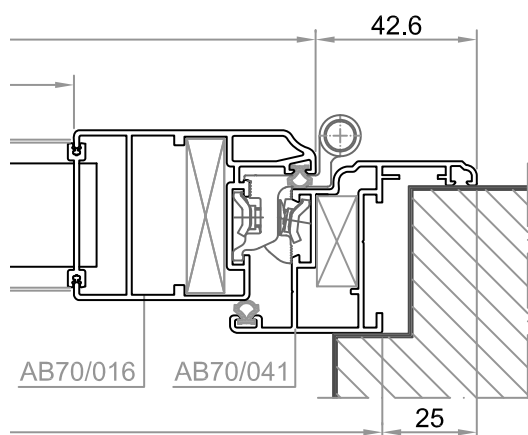
*Persiana stilizzata con ovaline fisse*

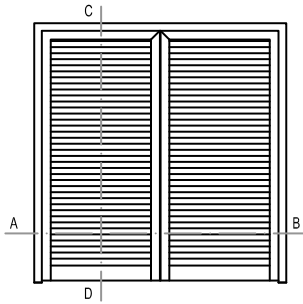
### GUARNIZIONI (2 ANTE)

CODICE	DESCRIZIONE	PEZZI	TAGLIO
CX1866	Guarnizione di battuta	1	2L + 5H

### ACCESSORI (2 ANTE)

CODICE	DESCRIZIONE	PEZZI
LM 0432	Squadretta a scatto 9.9 x 40.8	4
LM 0404	Squadretta a scatto 23.9 x 10.5	2
ZP600.01	Pressore Rapid-Block Z/P con perno corto	8
BT365010	Pre-tranciato	4
BT001	Tappi per compensatore AB70/075	2 Kit
FRVACA010	Tappo per riporto centrale AB70/010	2
FRVACA016	Tappo per anta AB70/016	4
0236	Tappo per zoccolo AB70/073	8



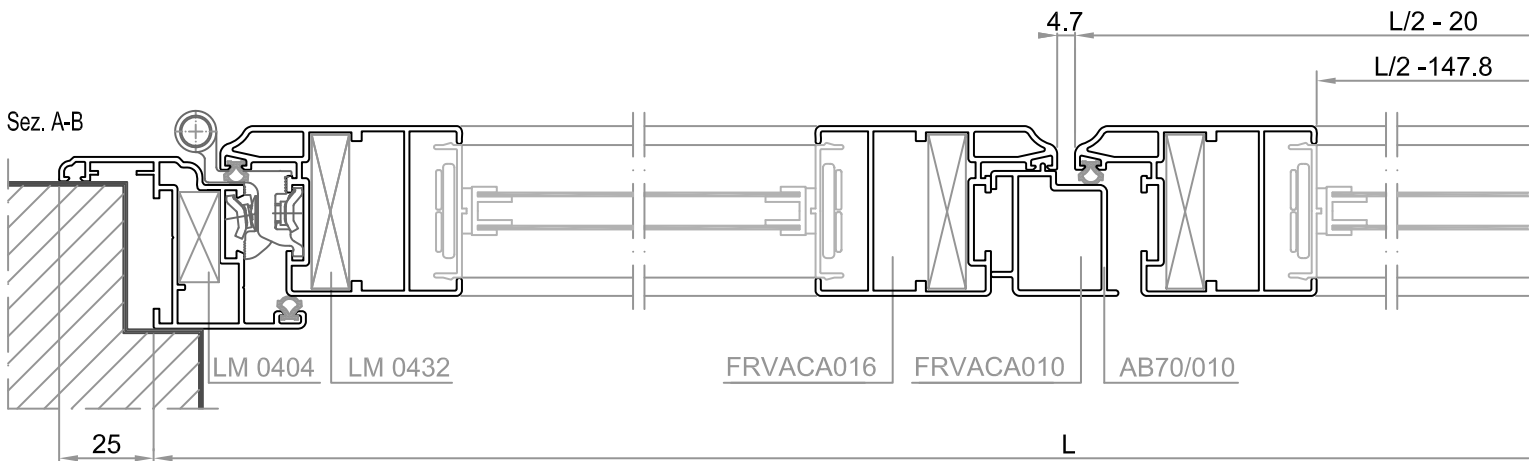
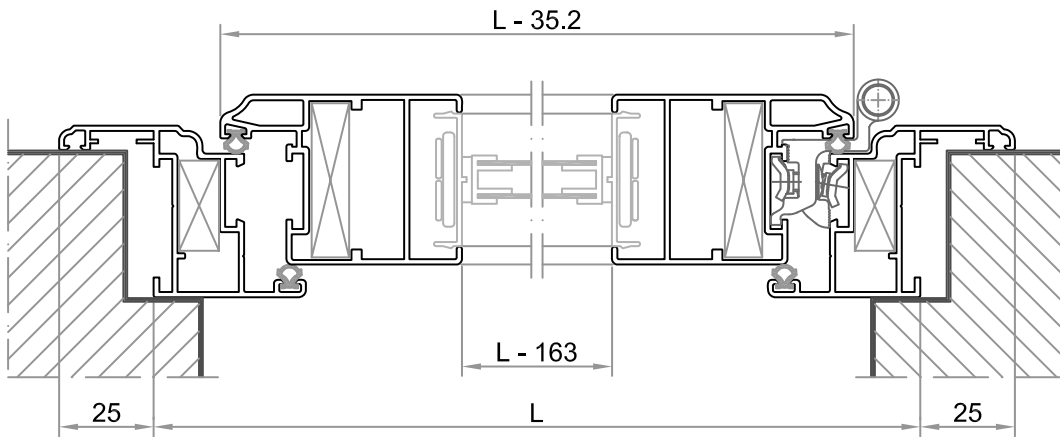


### LAMELLE ORIENTABILI (2 ANTE)

CODICE	DESCRIZIONE	PEZZI	TAGLIO
EP7582	Ovalina da 60mm	$\left[ \frac{(H-188.5) - X - Y}{54} \right] \times n^{\circ} \text{ ante}$	L/2 - 162.8

### PROFILATI

CODICE	DESCRIZIONE	1 ANTA		2 ANTE		3 ANTE		4 ANTE	
		PEZZI	TAGLIO	PEZZI	TAGLIO	PEZZI	TAGLIO	PEZZI	TAGLIO
AB70/041	Montante telaio	2	H + 25	2	H + 25	2	H + 25	2	H + 25
AB70/041	Traverso telaio	1	L + 50	1	L + 50	1	L + 50	1	L + 50
AB70/016	Montante anta	2	H - 24.6	4	H - 24.6	6	H - 24.6	8	H - 24.6
AB70/016	Traverso anta	1	L - 35.2	2	L/2 - 20	3	L/3 - 14.9	4	L/4 - 12.3
AB70/010	Riparto centrale	-	-	1	H - 42.1	2	H - 42.1	3	H - 42.1
AB70/020	Zoccolo	1	L - 163	2	L/2 - 147.8	3	L/3 - 142.7	4	L/4 - 140.1
AB70/043	Profilato finitura zoccolo	1	L - 163	2	L/2 - 147.8	3	L/3 - 142.7	4	L/4 - 140.1
EP7583	Porta lamella di compensazione	2	L - 137	4	L/2 - 150.6	6	L/3 - 145.5	8	L/4 - 142.9
EP8848	Lamella di compensazione	2	L - 163	4	L/2 - 147.8	6	L/3 - 142.7	8	L/4 - 140.1



## Serie Persiana ALEXIA

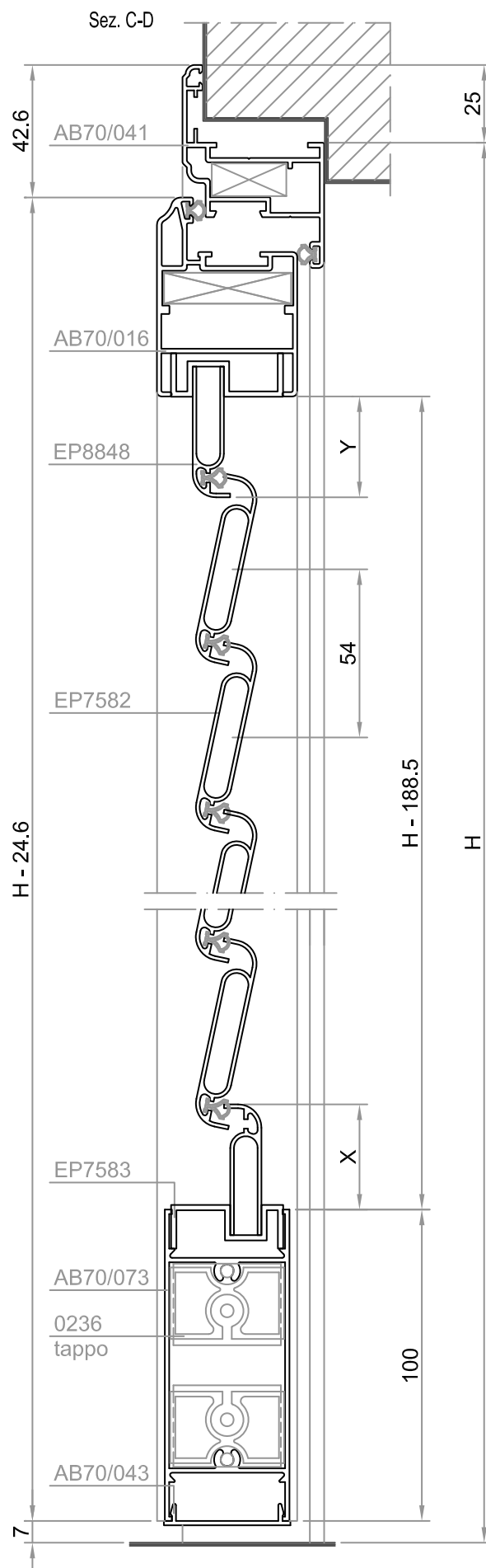
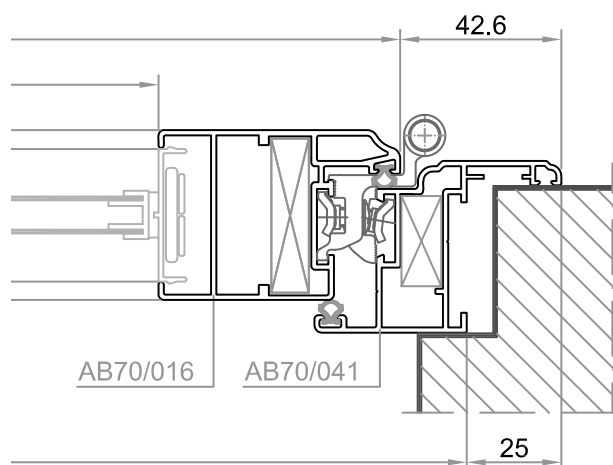
### Persiana stilizzata con lamelle orientabili - Aurora 54

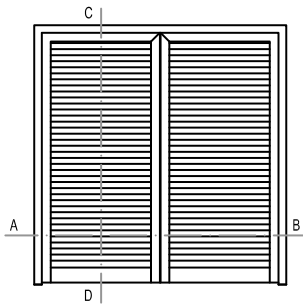
#### GUARNIZIONI (2 ANTE)

CODICE	DESCRIZIONE	PEZZI	TAGLIO
CX1866	Guarnizione di battuta	1	2L + 5H

#### ACCESSORI (2 ANTE)

CODICE	DESCRIZIONE	PEZZI
LM 0432	Squadretta a scatto 9.9 x 40.8	4
LM 0404	Squadretta a scatto 23.9 x 10.5	2
ZP600.01	Pressore Rapid-Block Z/P con perno corto	8
FRVACA010	Tappo per riporto centrale AB70/010	2
FRVACA016	Tappo per anta AB70/016	4
0236	Tappo per zoccolo AB70/073	8



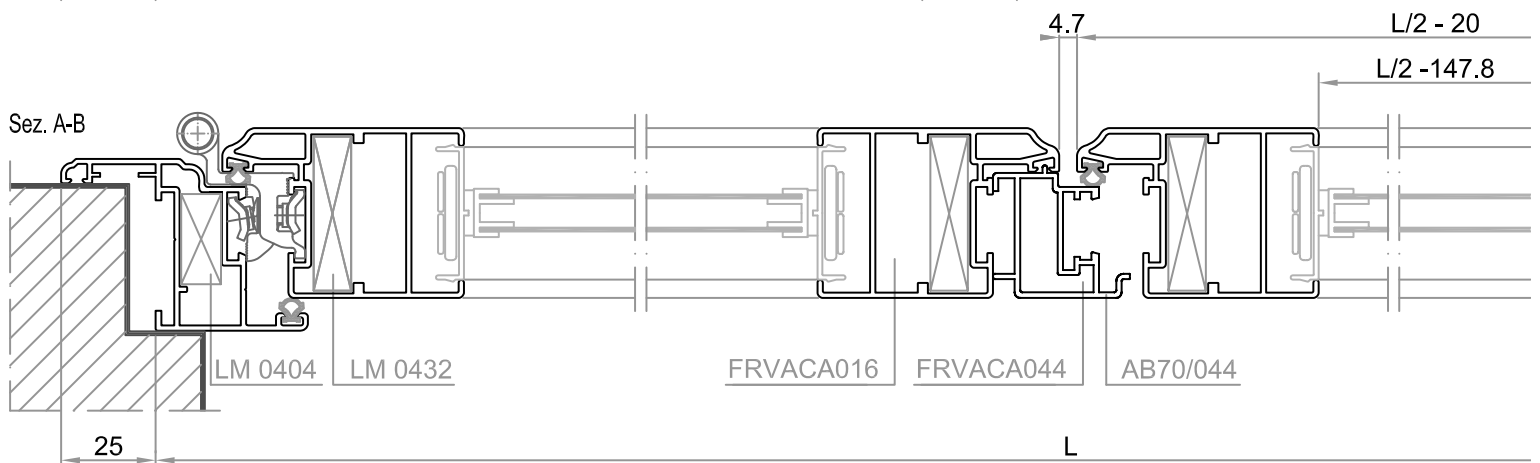
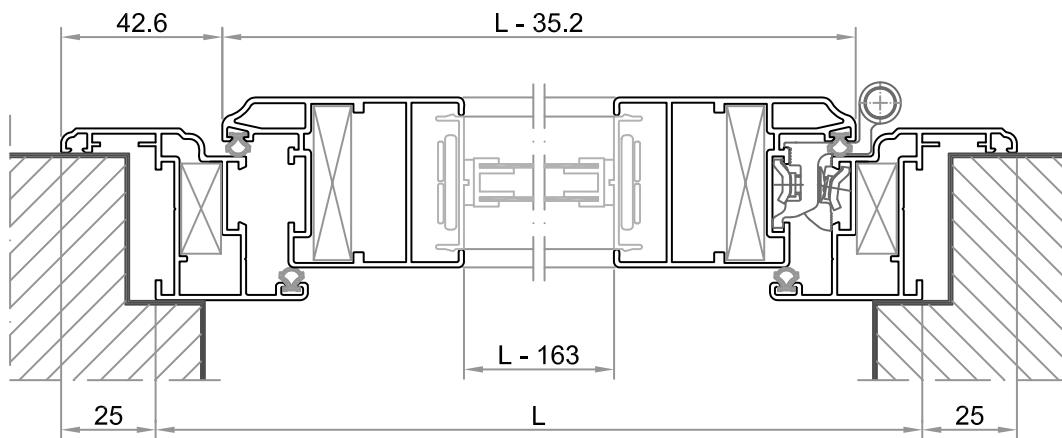


### LAMELLE ORIENTABILI (2 ANTE)

CODICE	DESCRIZIONE	PEZZI	TAGLIO
AB45/027	Ovalina da 66mm	$\left[ \frac{(H-188.5) - 2X}{55} \right] \times n^{\circ} \text{ ante}$	L/2 - 159.8

### PROFILATI

CODICE	DESCRIZIONE	1 ANTA		2 ANTE		3 ANTE		4 ANTE	
		PEZZI	TAGLIO	PEZZI	TAGLIO	PEZZI	TAGLIO	PEZZI	TAGLIO
AB70/041	Montante telaio	2	H + 25	2	H + 25	2	H + 25	2	H + 25
AB70/041	Traverso telaio	1	L + 50	1	L + 50	1	L + 50	1	L + 50
AB70/016	Montante anta	2	H - 24.6	4	H - 24.6	6	H - 24.6	8	H - 24.6
AB70/016	Traverso anta	1	L - 35.2	2	L/2 - 20	3	L/3 - 14.9	4	L/4 - 12.3
AB70/044	Riparto centrale	-	-	1	H - 42.1	2	H - 42.1	3	H - 42.1
AB70/020	Zoccolo	1	L - 163	2	L/2 - 147.8	3	L/3 - 142.7	4	L/4 - 140.1
AB70/043	Profilato finitura zoccolo	1	L - 163	2	L/2 - 147.8	3	L/3 - 142.7	4	L/4 - 140.1
AB45/029	Porta lamella di compensazione	2	L - 191.8	4	L/2 - 176.6	6	L/3 - 171.5	8	L/4 - 168.9
AB45/047	Lamella di compensazione	2	L - 186	4	L/2 - 170.8	6	L/3 - 165.7	8	L/4 - 163.1



## Serie Persiana ALEXIA

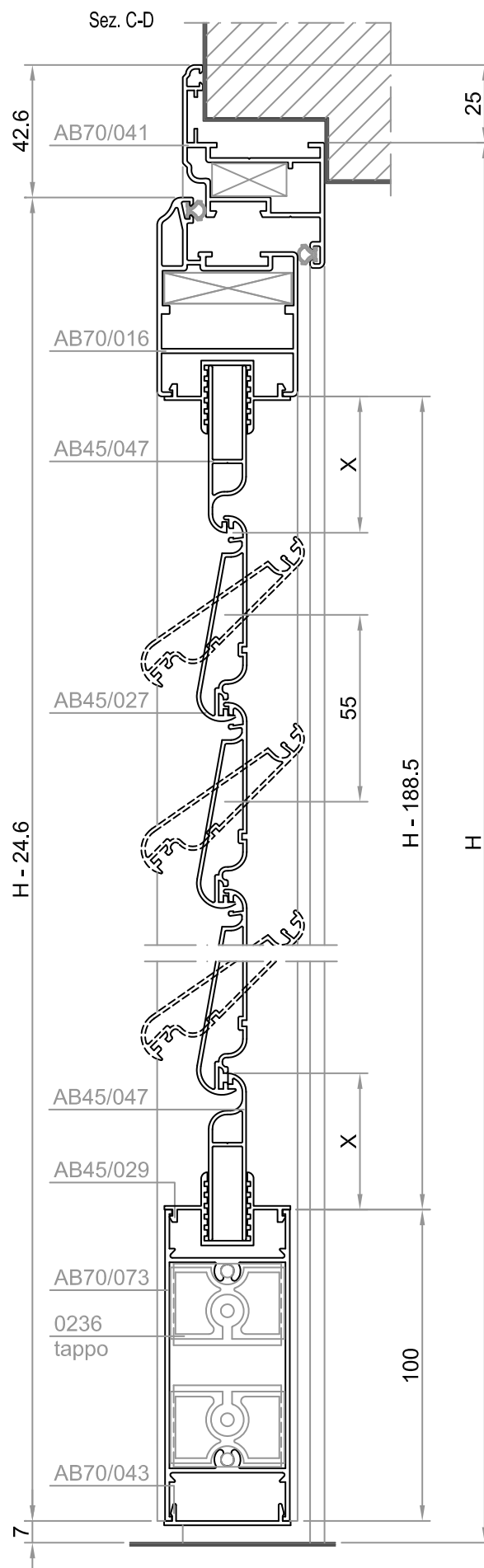
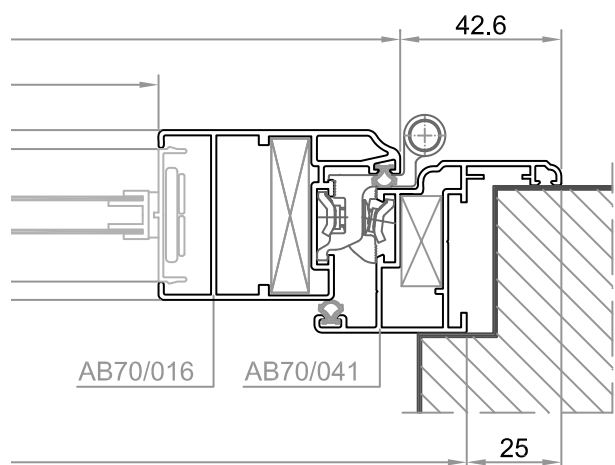
### *Persiana stilizzata con lamelle orientabili - Aurora 55*

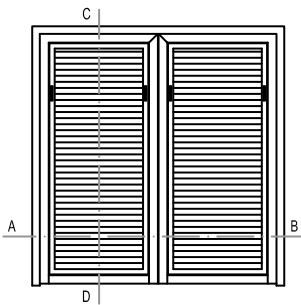
#### GUARNIZIONI (2 ANTE)

CODICE	DESCRIZIONE	PEZZI	TAGLIO
CX1866	Guarnizione di battuta	1	2L + 5H

#### ACCESSORI (2 ANTE)

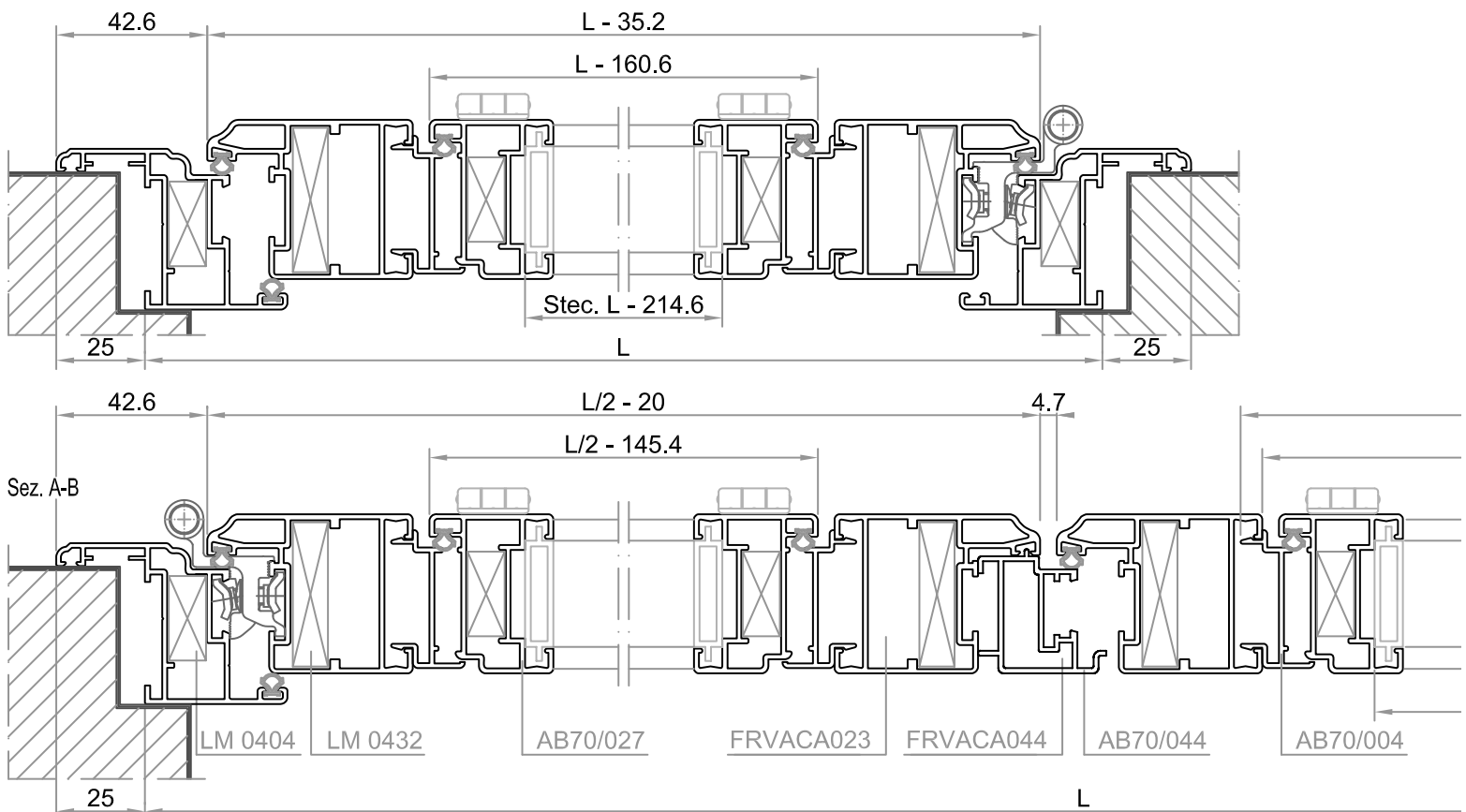
CODICE	DESCRIZIONE	PEZZI
LM 0432	Squadretta a scatto 9.9 x 40.8	4
LM 0404	Squadretta a scatto 23.9 x 10.5	2
ZP600.01	Pressore Rapid-Block Z/P con perno corto	8
MS9213	Cerniera	4
MS6020	Cremonese	1
MS4032	Terminale per asta	2
MS4202	Incontro per asta	2
MS6415	Kit di collegamento	1
MS6420	Perno azionamento astine	2
FRVACA044	Tappo per riporto centrale AB70/044	2
FRVACA016	Tappo per anta AB70/016	4
0236	Tappo per zoccolo AB70/073	8





PROFILATI

CODICE	DESCRIZIONE	1 ANTA		2 ANTE		3 ANTE		4 ANTE	
		PEZZI	TAGLIO	PEZZI	TAGLIO	PEZZI	TAGLIO	PEZZI	TAGLIO
AB70/041	Montante telaio	2	H + 25	2	H + 25	2	H + 25	2	H + 25
AB70/041	Traverso telaio	1	L + 50	1	L + 50	1	L + 50	1	L + 50
AB70/023	Montante anta	2	H - 24.6	4	H - 24.6	6	H - 24.6	8	H - 24.6
AB70/023	Traverso anta	1	L - 35.2	2	L/2 - 20	3	L/3 - 14.9	4	L/4 - 12.3
AB70/044	Riparto centrale	-	-	1	H - 42.1	2	H - 42.1	3	H - 42.1
AB70/018	Zoccolo	1	L - 151.2	2	L/2 - 136	3	L/3 - 130.9	4	L/4 - 128.3
AB70/012	Profilato finitura zoccolo	1	L - 151.2	2	L/2 - 136	3	L/3 - 130.9	4	L/4 - 128.3
AB70/027	Montante anta sportello	2	H - 148	4	H - 148	6	H - 148	8	H - 148
AB70/027	Traverso anta sportello	2	L - 160.6	4	L/2 - 145.4	6	L/3 - 140.3	8	L/4 - 137.7
AB70/004	Montante battuta sportello	2	H - 126.4	4	H - 126.4	6	H - 126.4	8	H - 126.4
AB70/004	Traverso battuta sportello	2	L - 139	4	L/2 - 123.8	6	L/3 - 118.7	8	L/4 - 116.1
AB45/026 AB45/044	Stecca	-	L - 214.6	-	L/2 - 199.4	-	L/3 - 194.3	-	L/4 - 191.7





# Serie Persiana ALEXIA

## Persiana stilizzata con sportello

### GUARNIZIONI (2 ANTE)

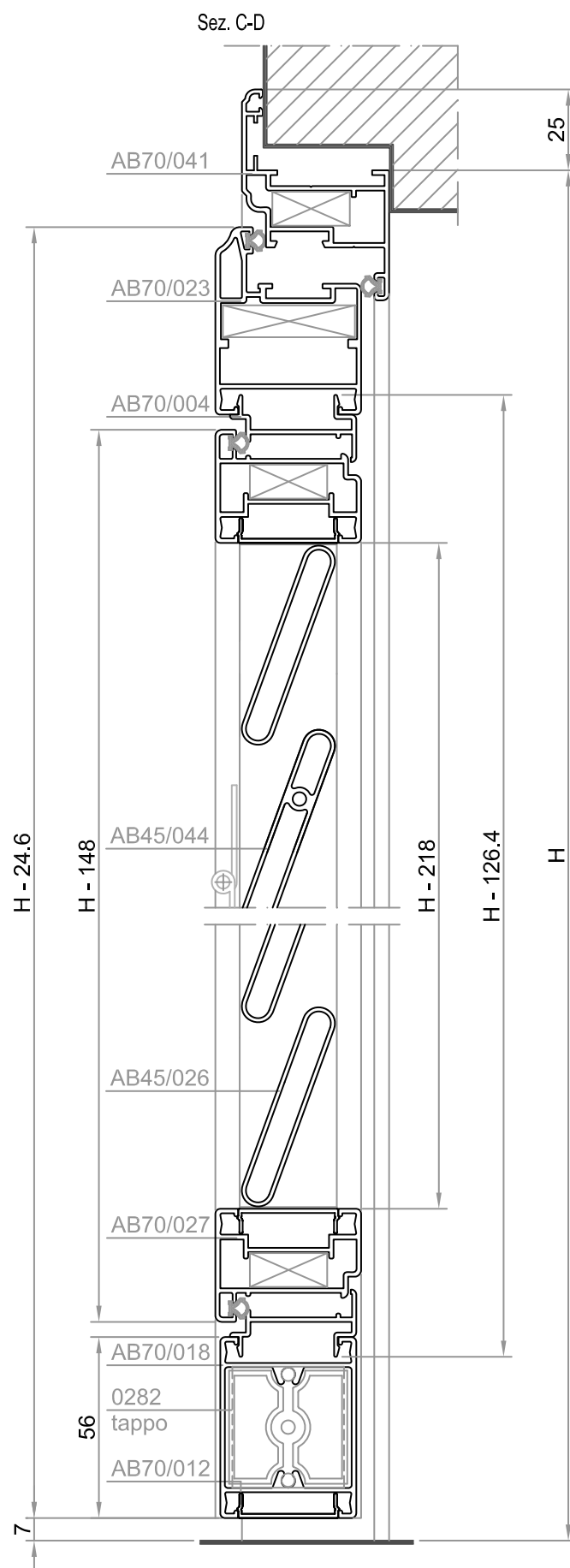
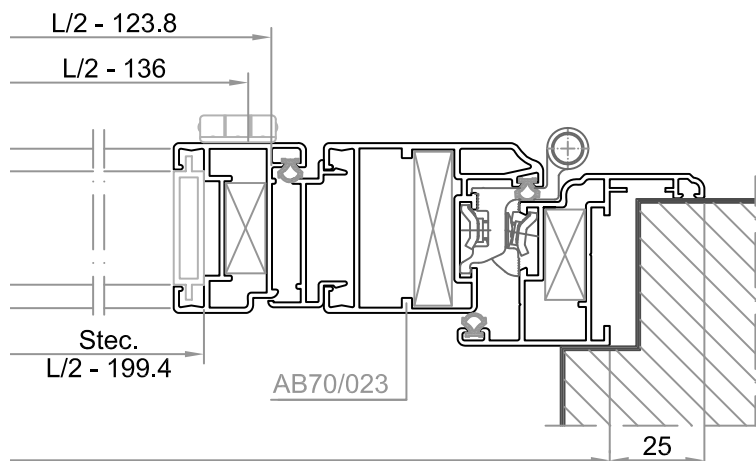
CODICE	DESCRIZIONE	PEZZI	TAGLIO
CX1866	Guarnizione di battuta	1	4L + 9H

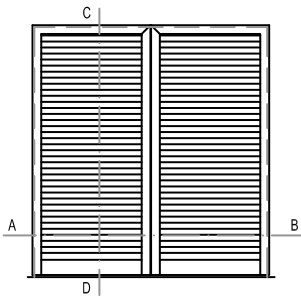
### ACCESSORI (2 ANTE)

CODICE	DESCRIZIONE	PEZZI
LM 0432	Squadretta a scatto 9.9 x 40.8	4
LM 0404	Squadretta a scatto 23.9 x 10.5	10
ZP600.01	Pressore Rapid-Block Z/P con perno corto	8
MS9213	Cerniera	4
EK4225	Cerniera a toppa	4
MS6020	Cremonese	1
MS4032	Terminale per asta	2
MS4202	Incontro per asta	2
MS6415	Kit di collegamento	1
MS6420	Perno azionamento astine	2
FRVACA044	Tappo per riporto centrale AB70/044	2
FRVACA023	Tappo per anta AB70/023	4
FRVACA027	Tappo per anta sportello AB70/027	4
0282	Tappo per fascia AB70/018	4

### OVALINE (2 ANTE)

CODICE	DESCRIZIONE	PEZZI
AB45/026 AB45/044	Ovalina da 65mm	$\frac{H - 218}{57} \times n^{\circ} \text{ ante}$



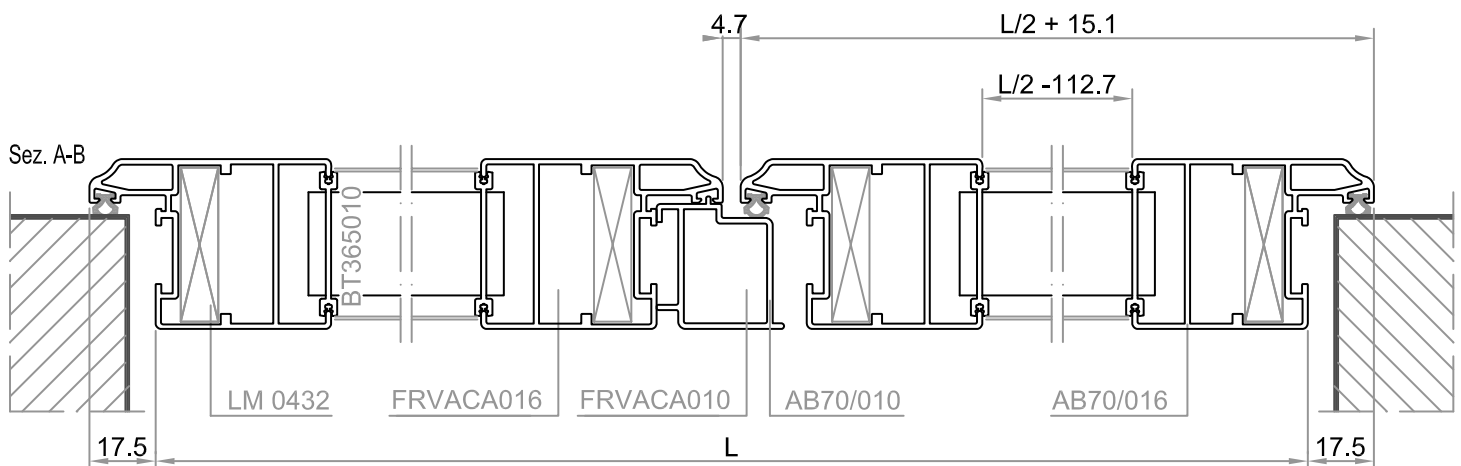
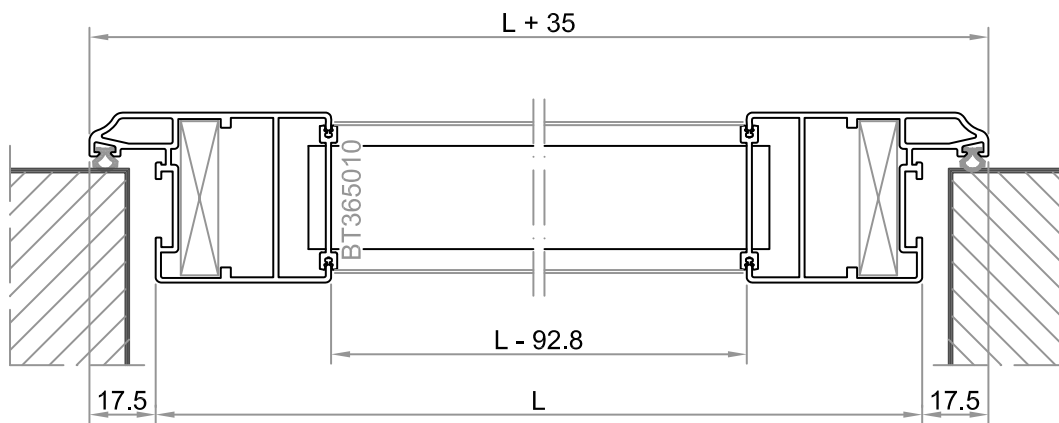


## OVALINE

CODICE	DESCRIZIONE	PEZZI
3Di01951	Ovalina da 50mm	$\left(\frac{Hx}{44}\right) - 1 \times n^{\circ} \text{ ante}$

## PROFILATI

CODICE	DESCRIZIONE	1 ANTA		2 ANTE		3 ANTE		3 ANTE	
		PEZZI	TAGLIO	PEZZI	TAGLIO	PEZZI	TAGLIO	PEZZI	TAGLIO
AB70/016	Montante anta	2	$H + 10.5$	4	$H + 10.5$	6	$H + 10.5$	8	$H + 10.5$
AB70/016	Traverso anta	1	$L + 35$	2	$L/2 + 15.1$	3	$L/3 + 8.5$	4	$L/4 + 5.2$
AB70/010	Riparto centrale	-	-	1	$H - 7$	2	$H - 7$	3	$H - 7$
AB70/073	Zoccolo	1	$L - 92.8$	2	$L/2 - 112.7$	3	$L/3 - 119.3$	4	$L/4 - 122.6$
AB70/075	Compensatore	2	$L - 96.8$	4	$L/2 - 116.7$	6	$L/3 - 123.3$	8	$L/3 - 126.6$
AB70/043	Profilato finitura zoccolo	1	$L - 92.8$	2	$L/2 - 112.7$	3	$L/3 - 119.3$	4	$L/4 - 122.6$
3Di01951	Ovalina	-	$L - 80.8$	-	$L/2 - 100.7$	-	$L/3 - 107.3$	-	$L/3 - 110.6$



## Serie Persiana ALEXIA

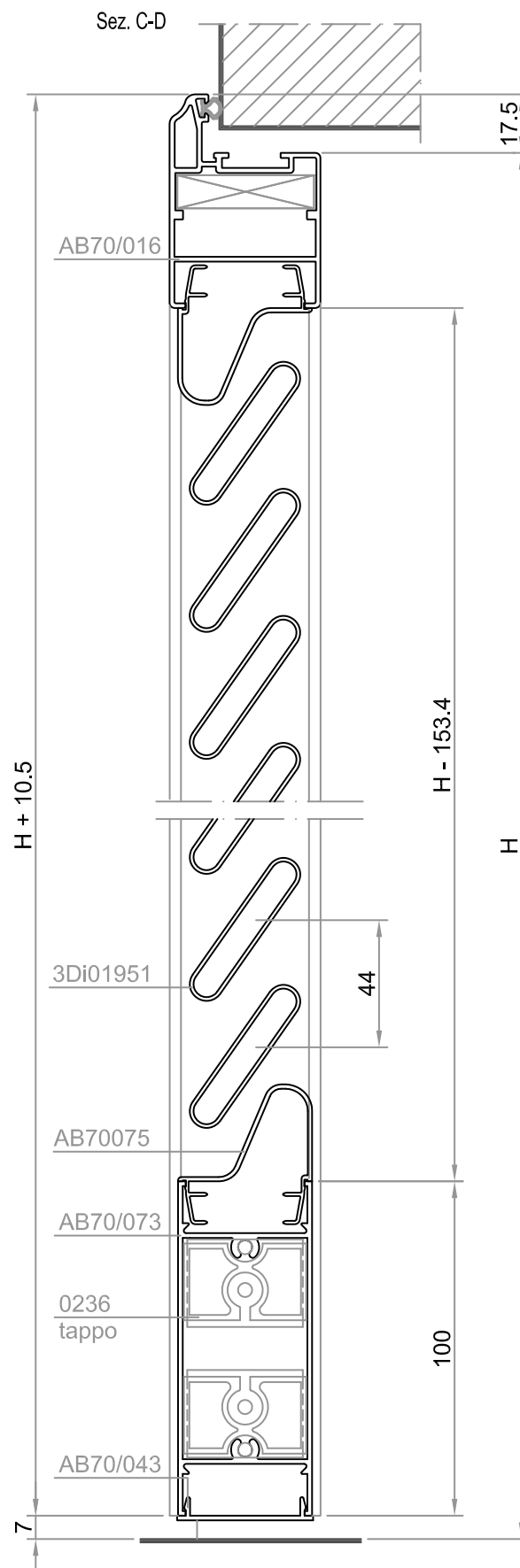
*Persiana a muro stilizzata con ovaline fisse*

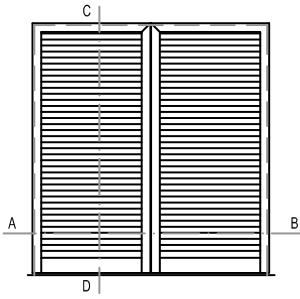
### GUARNIZIONI (2 ANTE)

CODICE	DESCRIZIONE	PEZZI	TAGLIO
CX1866	Guarnizione di battuta	1	1L + 3H

### ACCESSORI (2 ANTE)

CODICE	DESCRIZIONE	PEZZI
LM 0432	Squadretta a scatto 9.9 x 40.8	4
ZP600.01	Pressore Rapid-Block Z/P con perno corto	8
BT365010	Pre-tranciato	4
BT001	Tappi per compensatore AB70/075	2 Kit
FRVACA010	Tappo per riporto centrale AB70/010	2
FRVACA016	Tappo per anta AB70/016	4
0236	Tappo per zoccolo AB70/073	8



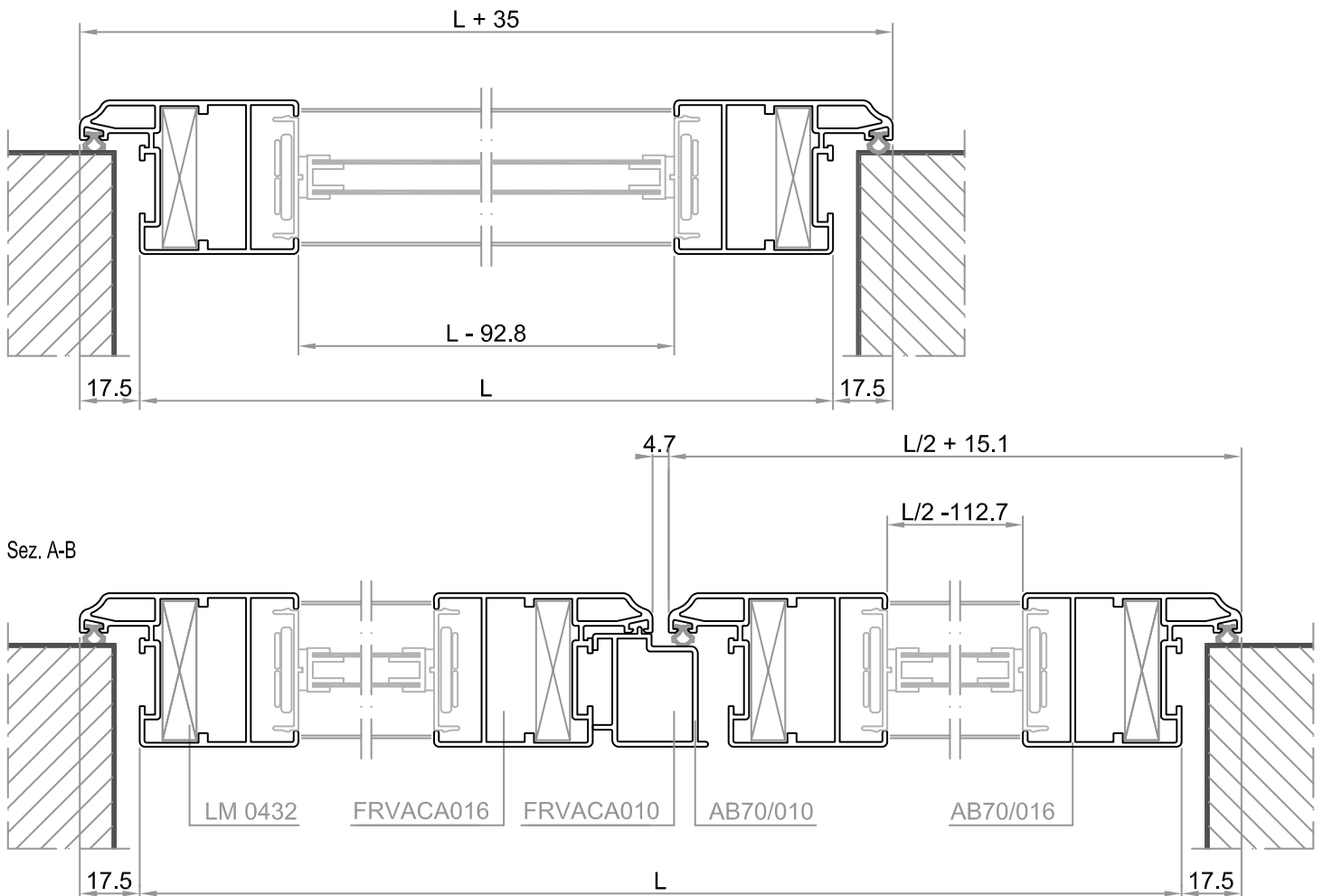


### LAMELLE ORIENTABILI (2 ANTE)

CODICE	DESCRIZIONE	PEZZI	TAGLIO
EP7582	Ovalina da 60mm	$\left[ \frac{(H-153.4) - 2X}{54} \right] \times n^{\circ} \text{ ante}$	L/2 - 127.7

### PROFILATI

CODICE	DESCRIZIONE	1 ANTA		2 ANTE		3 ANTE		4 ANTE	
		PEZZI	TAGLIO	PEZZI	TAGLIO	PEZZI	TAGLIO	PEZZI	TAGLIO
AB70/016	Montante anta	2	H + 10.5	4	H + 10.5	6	H + 10.5	8	H + 10.5
AB70/016	Traverso anta	1	L + 35	2	L/2 + 15.1	3	L/3 + 8.5	4	L/4 + 5.2
AB70/010	Riporto centrale	-	-	1	H - 7	2	H - 7	3	H - 7
AB70/073	Zoccolo	1	L - 92.8	2	L/2 - 112.7	3	L/3 - 119.3	4	L/4 - 122.6
AB70/043	Profilato finitura zoccolo	1	L - 92.8	2	L/2 - 112.7	3	L/3 - 119.3	4	L/4 - 122.6
EP7583	Porta lamella di compensazione	2	L - 66.8	4	L/2 - 86.7	6	L/3 - 93.3	8	L/4 - 96.6
EP8848	Lamella di compensazione	2	L - 92.8	4	L/2 - 112.7	6	L/3 - 119.3	8	L/4 - 122.6



## Serie Persiana ALEXIA

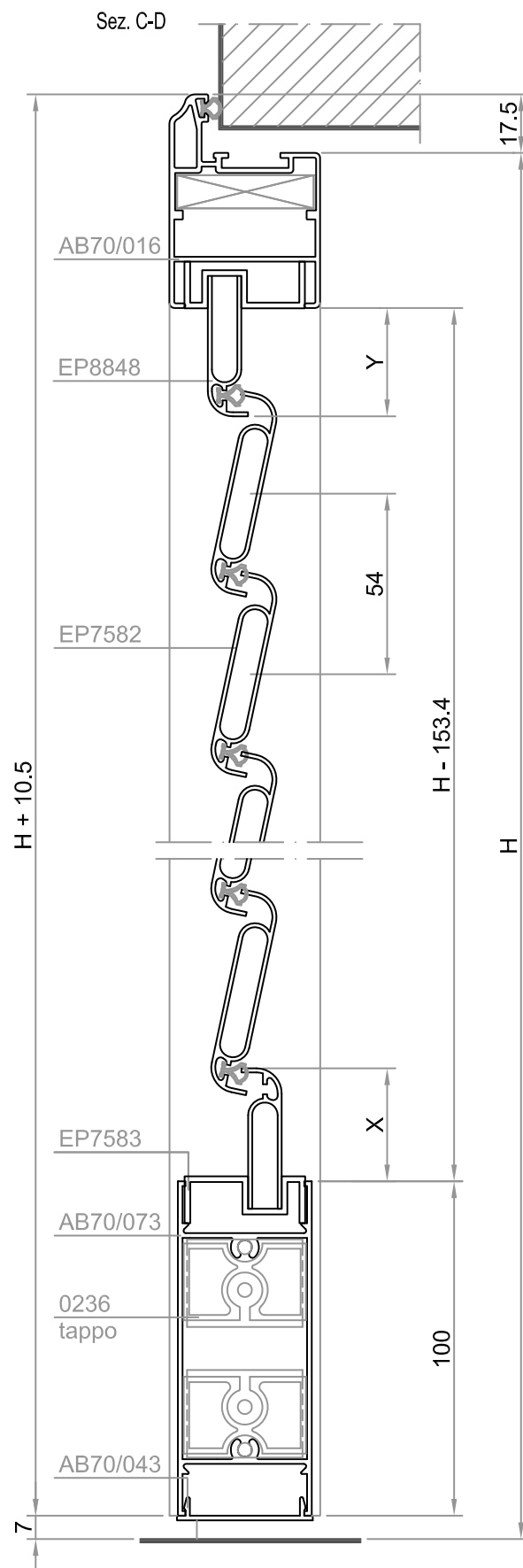
*Persiana a muro stilizzata con lamelle orientabili - Aurora 54*

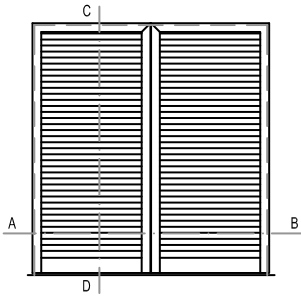
### GUARNIZIONI (2 ANTE)

CODICE	DESCRIZIONE	PEZZI	TAGLIO
CX1866	Guarnizione di battuta	1	1L + 3H

### ACCESSORI (2 ANTE)

CODICE	DESCRIZIONE	PEZZI
LM 0432	Squadretta a scatto 9.9 x 40.8	4
ZP600.01	Pressore Rapid-Block Z/P con perno corto	8
FRVACA010	Tappo per riporto centrale AB70/010	2
FRVACA016	Tappo per anta AB70/016	4
0236	Tappo per zoccolo AB70/073	8



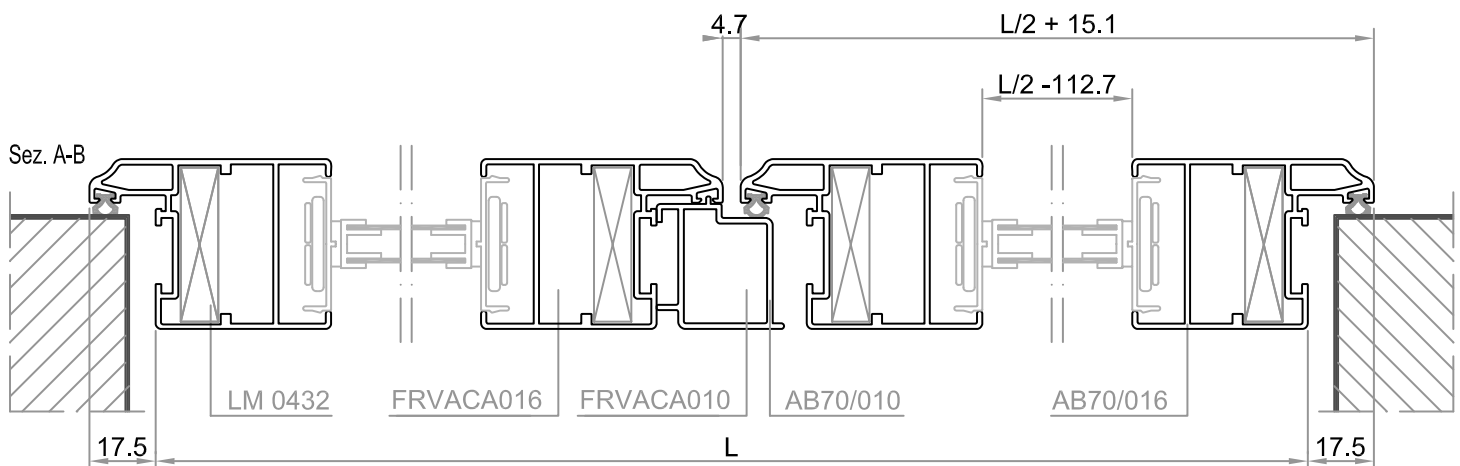
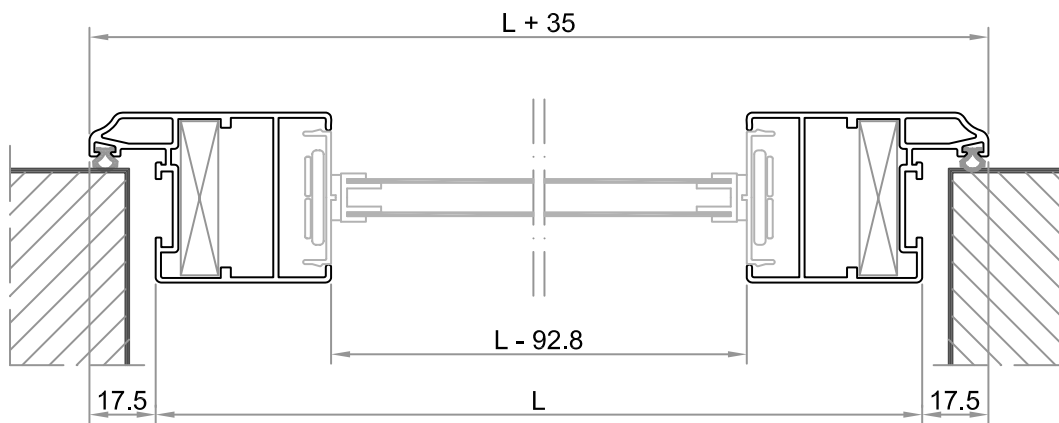


### LAMELLE ORIENTABILI (2 ANTE)

CODICE	DESCRIZIONE	PEZZI	TAGLIO
AB45/027	Ovalina da 66mm	$\left[ \frac{(H-153,4) - 2X}{60} \right] \times n^{\circ} \text{ ante}$	L/2 - 124.7

### PROFILATI

CODICE	DESCRIZIONE	1 ANTA		2 ANTE		3 ANTE		3 ANTE	
		PEZZI	TAGLIO	PEZZI	TAGLIO	PEZZI	TAGLIO	PEZZI	TAGLIO
AB70/016	Montante anta	2	H + 10.5	4	H + 10.5	6	H + 10.5	8	H + 10.5
AB70/016	Traverso anta	1	L + 35	2	L/2 + 15.1	3	L/3 + 8.5	4	L/4 + 5.2
AB70/010	Riporto centrale	-	-	1	H - 7	2	H - 7	3	H - 7
AB70/073	Zoccolo	1	L - 92.8	2	L/2 - 112.7	3	L/3 - 119.3	4	L/4 - 122.6
AB70/043	Profilato finitura zoccolo	1	L - 92.8	2	L/2 - 112.7	3	L/3 - 119.3	4	L/4 - 122.6
AB45/029	Porta lamella di compensazione	2	L - 121.6	4	L/2 - 141.5	6	L/3 - 148.1	8	L/4 - 151.4
AB45/047	Lamella di compensazione	2	L - 115.8	4	L/2 - 135.7	6	L/3 - 142.3	8	L/4 - 145.6



## Serie Persiana ALEXIA

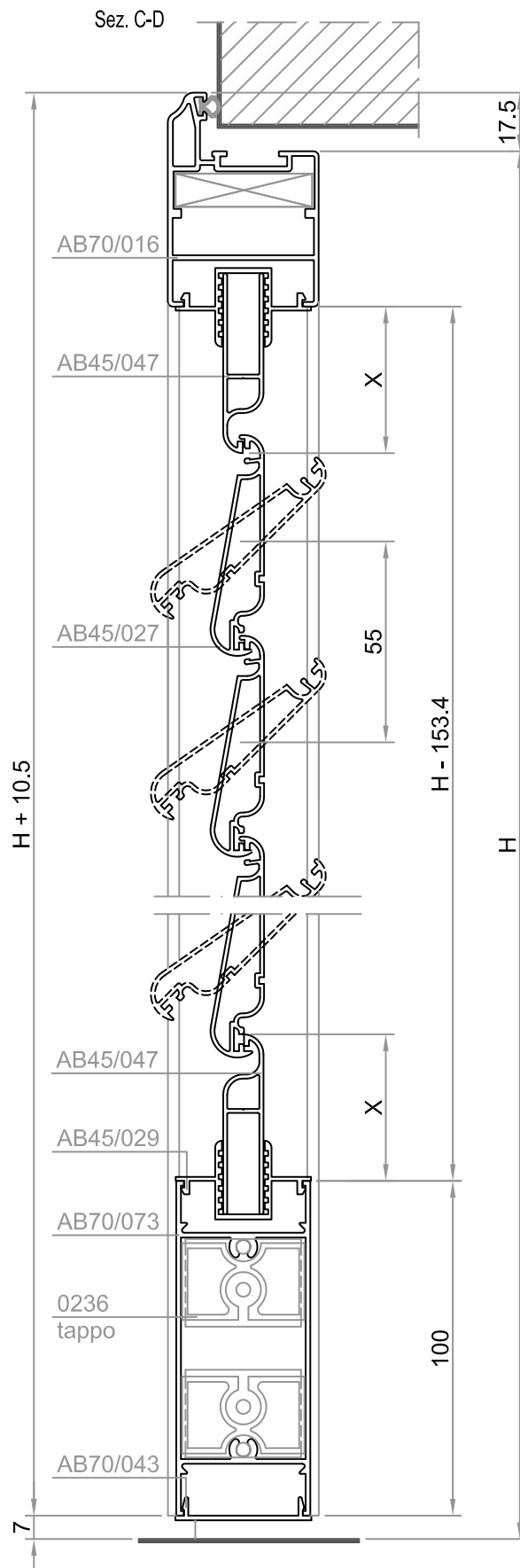
*Persiana a muro stilizzata con lamelle orientabili - Aurora 55*

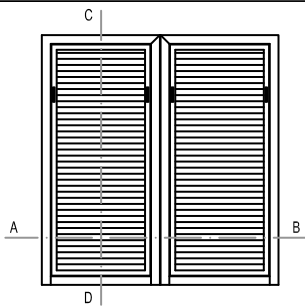
### GUARNIZIONI (2 ANTE)

CODICE	DESCRIZIONE	PEZZI	TAGLIO
CX1866	Guarnizione di battuta	1	1L + 3H

### ACCESSORI (2 ANTE)

CODICE	DESCRIZIONE	PEZZI
LM 0432	Squadretta a scatto 9.9 x 40.8	4
ZP600.01	Pressore Rapid-Block Z/P con perno corto	8
FRVACA010	Tappo per riporto centrale AB70/010	2
FRVACA016	Tappo per anta AB70/016	4
0236	Tappo per zoccolo AB70/073	8



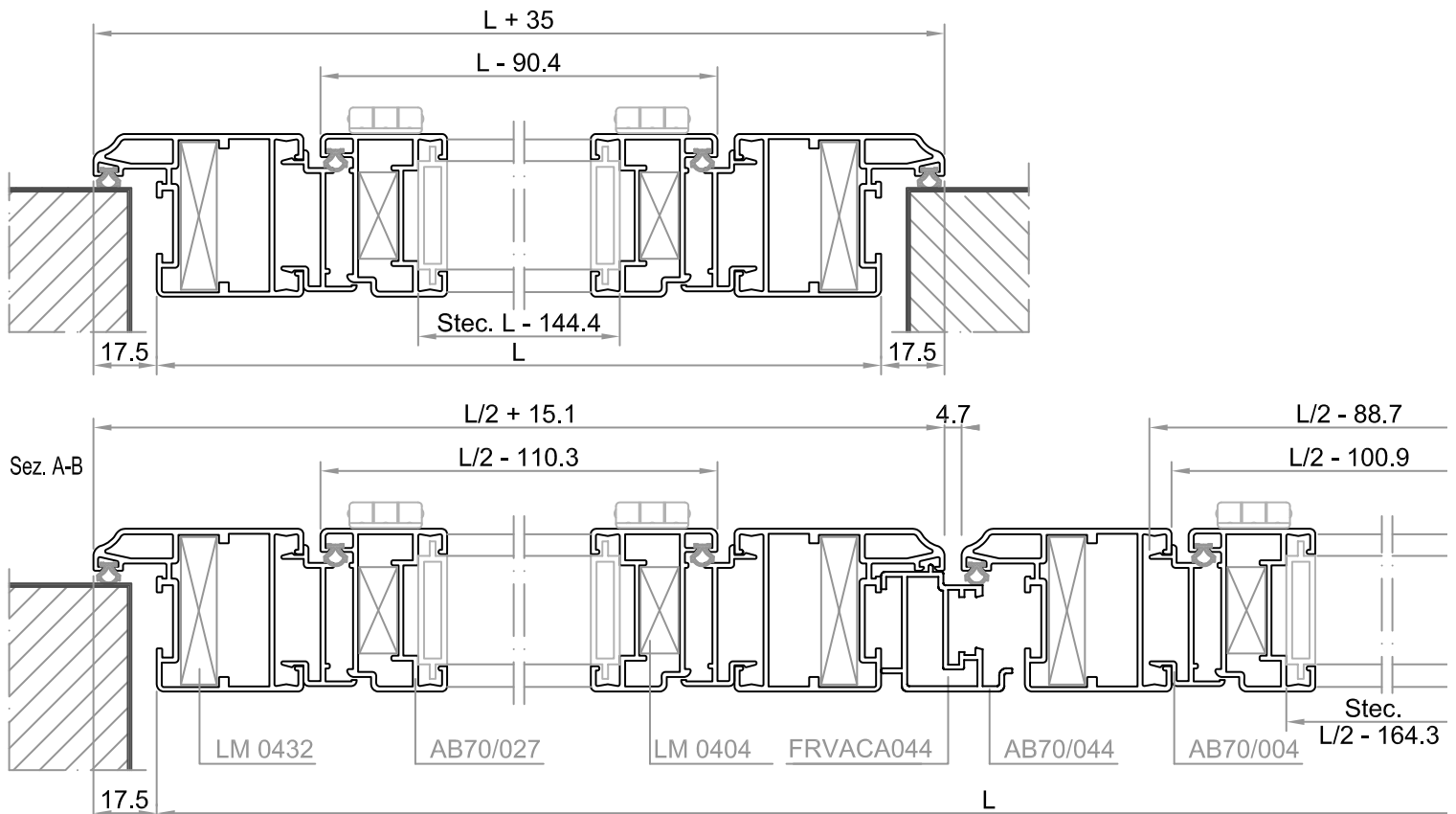


### OVALINE (2 ANTE)

CODICE	DESCRIZIONE	PEZZI
AB45/026 AB45/044	Ovalina da 65mm	$\frac{H-175.9}{57} \times n^{\circ} \text{ ante}$

### PROFILATI

CODICE	DESCRIZIONE	1 ANTA		2 ANTE		3 ANTE		4 ANTE	
		PEZZI	TAGLIO	PEZZI	TAGLIO	PEZZI	TAGLIO	PEZZI	TAGLIO
AB70/023	Montante anta	2	$H + 17.5$	4	$H + 17.5$	6	$H + 17.5$	8	$H + 17.5$
AB70/023	Traverso anta	1	$L + 35$	2	$L/2 + 15.1$	3	$L/3 + 8.5$	4	$L/4 + 5.2$
AB70/044	Riparto centrale	-	-	1	H	2	H	3	H
AB70/018	Zoccolo	1	$L - 81$	2	$L/2 - 100.9$	3	$L/3 - 107.5$	4	$L/4 - 110.8$
AB70/012	Profilato finitura zoccolo	1	$L - 81$	2	$L/2 - 100.9$	3	$L/3 - 107.5$	4	$L/4 - 110.8$
AB70/027	Montante anta sportello	2	$H - 105.9$	4	$H - 105.9$	6	$H - 105.9$	8	$H - 105.9$
AB70/027	Traverso anta sportello	2	$L - 90.4$	4	$L/2 - 110.3$	6	$L/3 - 116.9$	8	$L/4 - 120.2$
AB70/004	Montante battuta sportello	2	$H - 84.3$	4	$H - 84.3$	6	$H - 84.3$	8	$H - 84.3$
AB70/004	Traverso battuta sportello	2	$L - 68.8$	4	$L/2 - 88.7$	6	$L/3 - 95.3$	8	$L/4 - 98.6$
AB45/026 AB45/044	Stecca	-	$L - 144.4$	-	$L/2 - 164.3$	-	$L/3 - 170.9$	-	$L/4 - 174.2$





## Serie Persiana ALEXIA

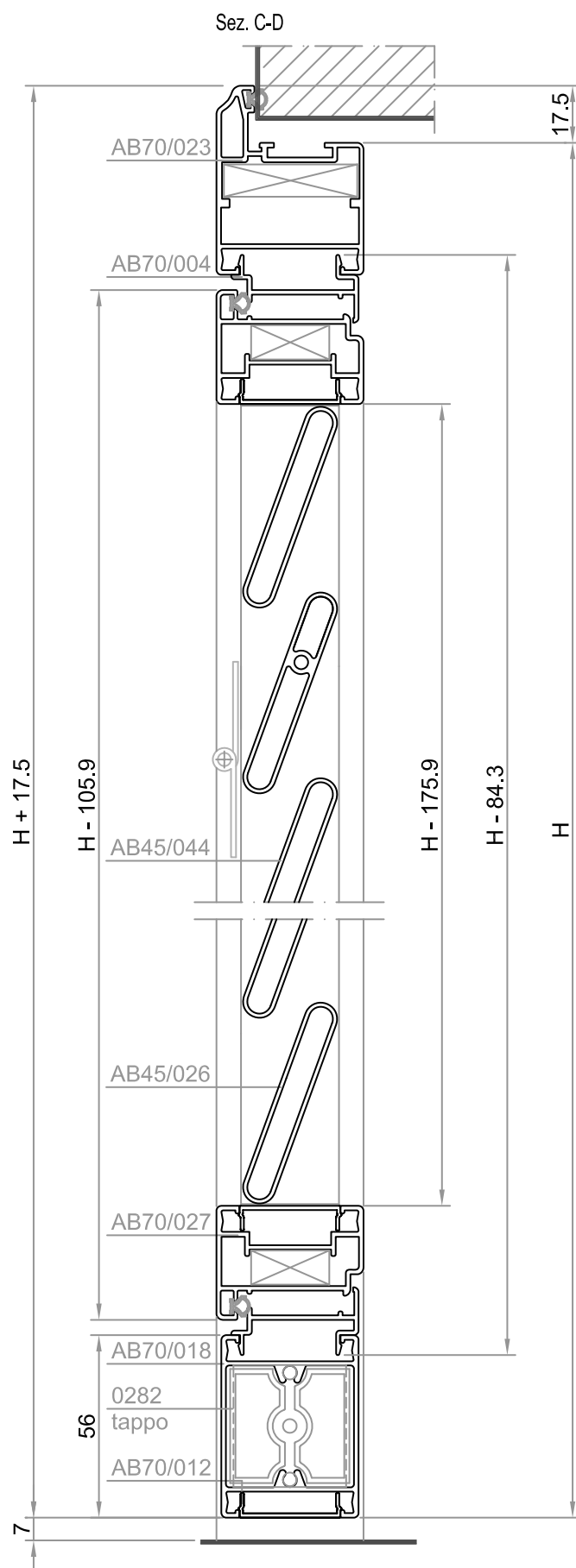
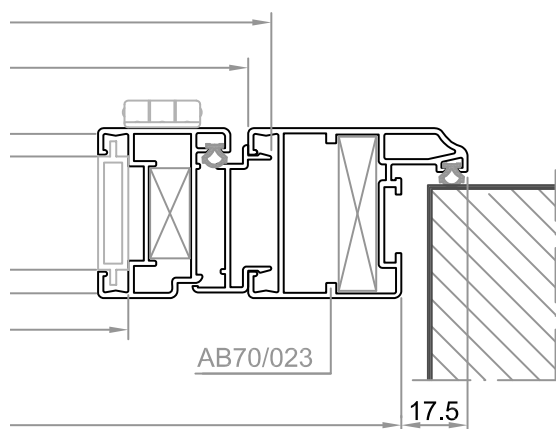
### Persiana a muro stilizzata con sportello

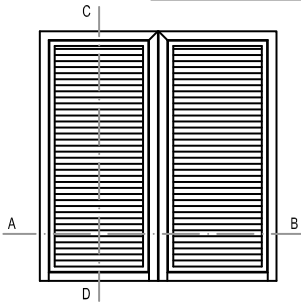
#### GUARNIZIONI (2 ANTE)

CODICE	DESCRIZIONE	PEZZI	TAGLIO
CX1866	Guarnizione di battuta	1	3L + 7H

#### ACCESSORI (2 ANTE)

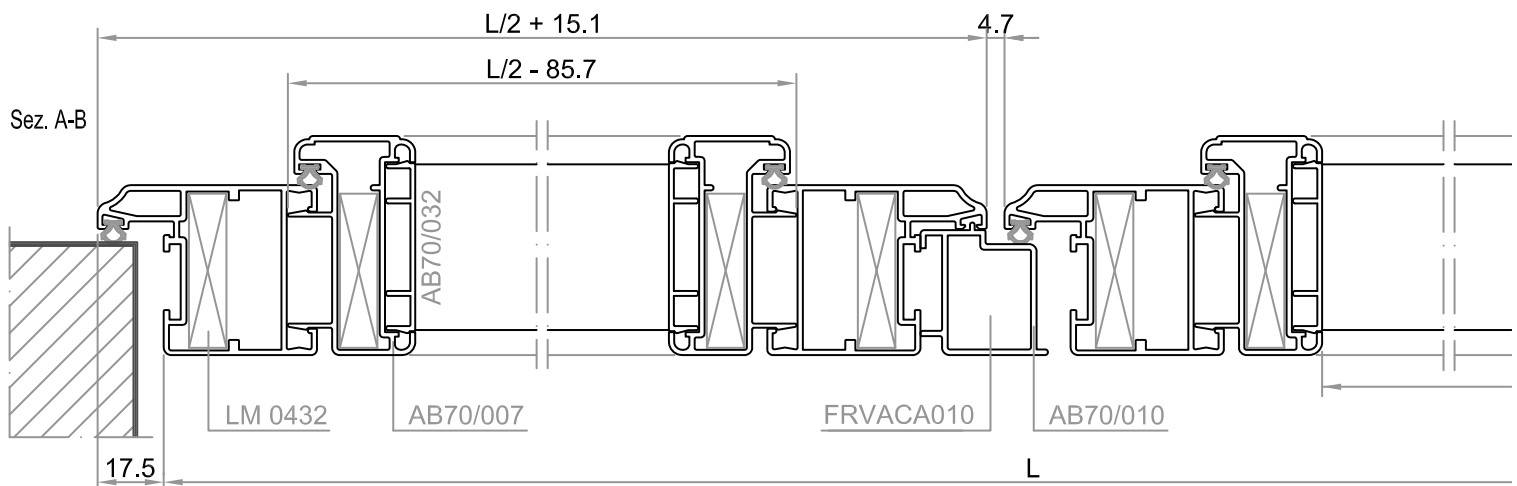
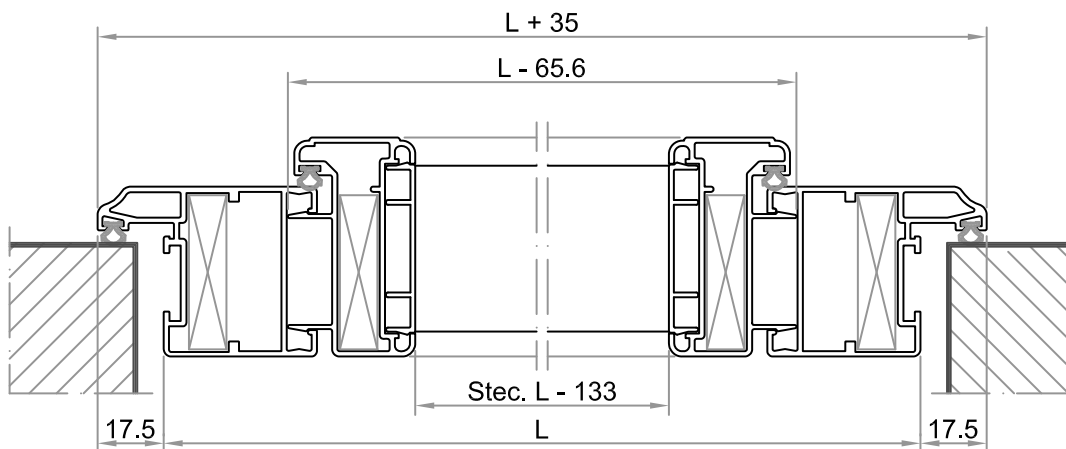
CODICE	DESCRIZIONE	PEZZI
LM 0432	Squadretta a scatto 9.9 x 40.8	4
LM 0404	Squadretta a scatto 23.9 x 10.5	8
ZP600.01	Pressore Rapid-Block Z/P con perno corto	8
EK4225	Cerniera a toppa	4
GS1004	Cremonese	1
GS2114	Terminale per asta	2
GS1314	Incontro per asta	2
GS2250	KIT di collegamento Apertura Esterna	1
FRVACA044	Tappo per riporto centrale AB70/044	2
FRVACA023	Tappo per anta AB70/023	4
FRVACA027	Tappo per anta sportello AB70/027	4
0282	Tappo per fascia AB70/018	4





PROFILATI

CODICE	DESCRIZIONE	1 ANTA		2 ANTE		3 ANTE		4 ANTE	
		PEZZI	TAGLIO	PEZZI	TAGLIO	PEZZI	TAGLIO	PEZZI	TAGLIO
AB70/023	Montante anta	2	$H + 17.5$	4	$H + 17.5$	6	$H + 17.5$	8	$H + 17.5$
AB70/023	Traverso anta	1	$L + 35$	2	$L/2 + 15.1$	3	$L/3 + 8.5$	4	$L/4 + 5.2$
AB70/010	Riporto centrale	-	-	1	H	2	H	3	H
AB70/019	Zoccolo	1	L - 81	2	$L/2 - 100.9$	3	$L/3 - 107.5$	4	$L/4 - 110.8$
AB70/012	Profilato finitura zoccolo	1	L - 81	2	$L/2 - 100.9$	3	$L/3 - 107.5$	4	$L/4 - 110.8$
AB70/007	Montante anta sportello	2	$H - 123.1$	4	$H - 123.1$	6	$H - 123.1$	8	$H - 123.1$
AB70/007	Traverso anta sportello	2	$L - 65.6$	4	$L/2 - 85.5$	6	$L/3 - 92.1$	8	$L/4 - 95.4$
AB70/032 preforato	Montante copricava sportello	2	H - 190.5	4	H - 190.5	6	H - 190.5	8	H - 190.5
AB70/032	Traverso copricava sportello	2	L - 133	4	$L/2 - 152.9$	6	$L/3 - 159.5$	8	$L/4 - 162.8$
AB70/067	Ovalina 90mm da avvitare	-	L - 133	-	$L/2 - 152.9$	-	$L/3 - 159.5$	-	$L/4 - 162.8$



# Serie Persiana ALEXIA

## Persiana a muro stilizzata con sportello fisso

### GUARNIZIONI (2 ANTE)

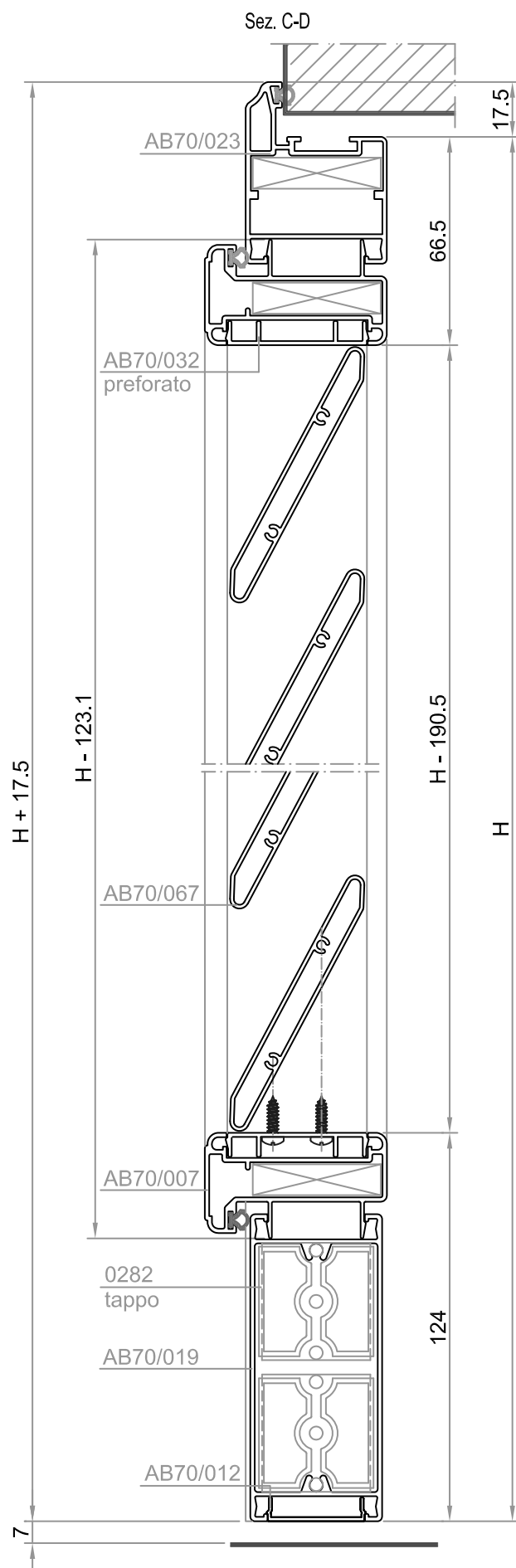
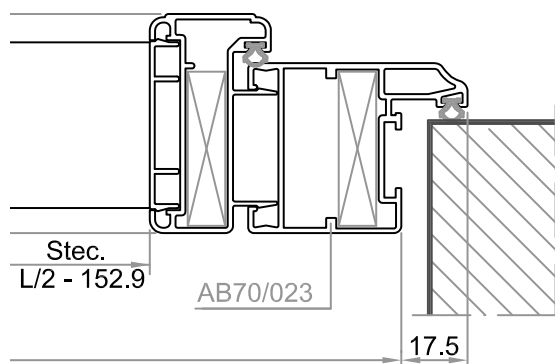
CODICE	DESCRIZIONE	PEZZI	TAGLIO
CX1866	Guarnizione di battuta	1	3L + 7H

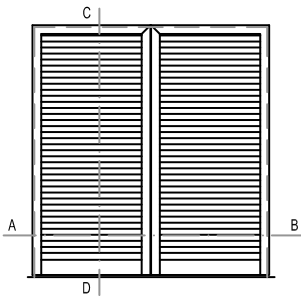
### ACCESSORI (2 ANTE)

CODICE	DESCRIZIONE	PEZZI
LM 0432	Squadretta a scatto 9.9 x 40.8	12
ZP600.01	Pressore Rapid-Block Z/P con perno corto	8
FRVACA010	Tappo per riporto centrale AB70/010	2
FRVACA023	Tappo per anta AB70/023	4
0282	Tappo per fascia AB70/019	8

### OVALINE (2 ANTE)

CODICE	DESCRIZIONE	PEZZI
AB70/067		$\frac{H-190.5}{71} \times n^{\circ} \text{ ante}$



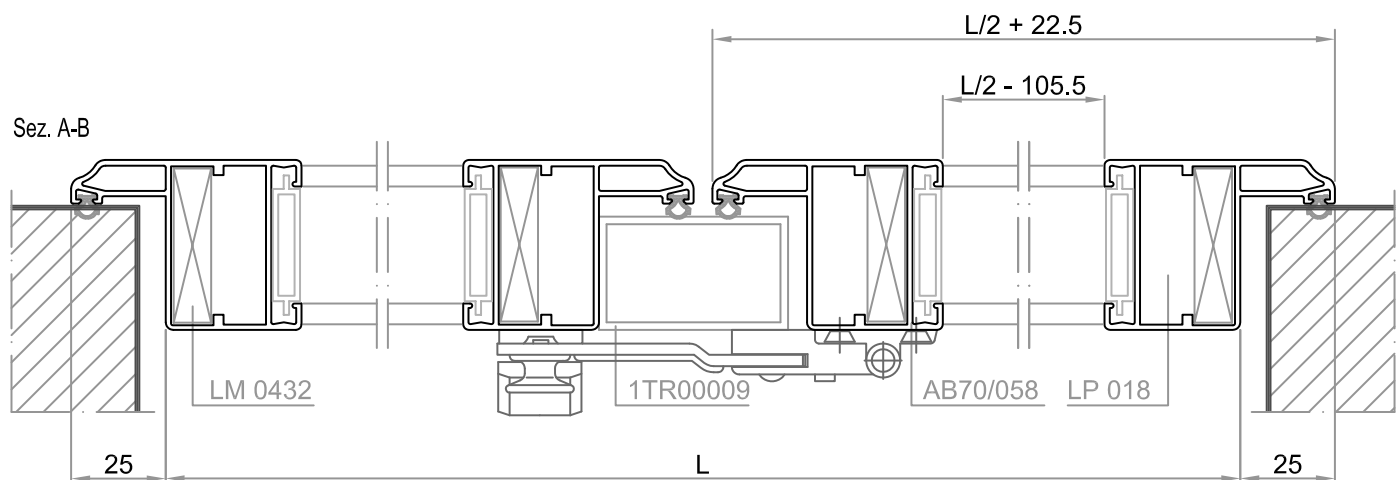
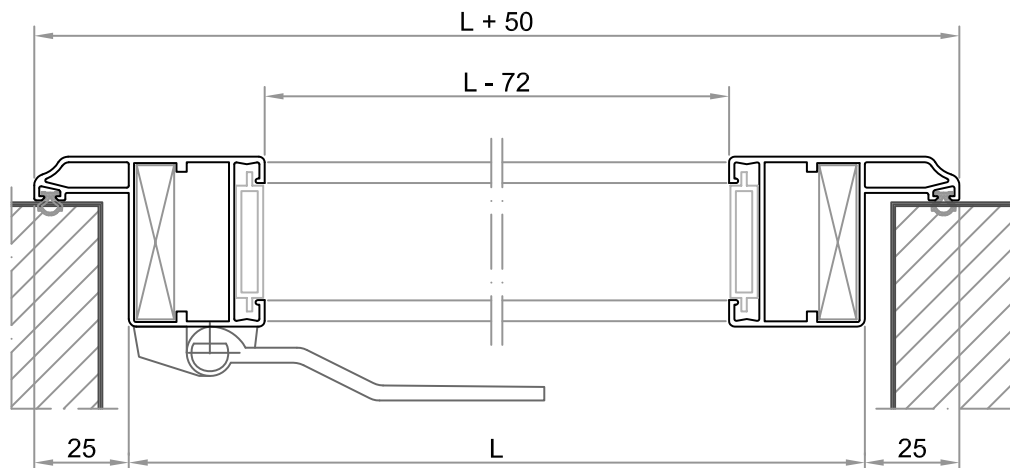


### OVALINE (2 ANTE)

CODICE	DESCRIZIONE	PEZZI
AB45/026	Ovalina da 65mm	$\frac{H-134}{55} \times n^{\circ} \text{ ante}$

### PROFILATI

CODICE	DESCRIZIONE	1 ANTA		2 ANTE		3 ANTE		4 ANTE	
		PEZZI	TAGLIO	PEZZI	TAGLIO	PEZZI	TAGLIO	PEZZI	TAGLIO
AB70/058	Montante anta	2	$H + 18$	4	$H + 18$	6	$H + 18$	8	$H + 18$
AB70/058	Traverso anta	1	$L + 50$	2	$L/2 + 22.5$	3	$L/3 + 13.4$	4	$L/4 + 9$
AB70/019	Zoccolo	1	$L - 72$	2	$L/2 - 105.5$	3	$L/3 - 114.6$	4	$L/4 - 119.2$
1TR00009	Riporto centrale	-	-	1	H	2	H	3	H
AB70/012	Profilato finitura zoccolo	1	$L - 72$	2	$L/2 - 105.5$	3	$L/3 - 114.6$	4	$L/4 - 119.2$
AB45/026	Stecca	-	$L - 58$	-	$L/2 - 91.5$	-	$L/3 - 100.6$	-	$L/4 - 105.2$
AB70/012	Copricava	2	$L - 58$	4	$L/2 - 91.5$	6	$L/3 - 100.6$	8	$L/4 - 105.2$



## Serie Persiana ALEXIA

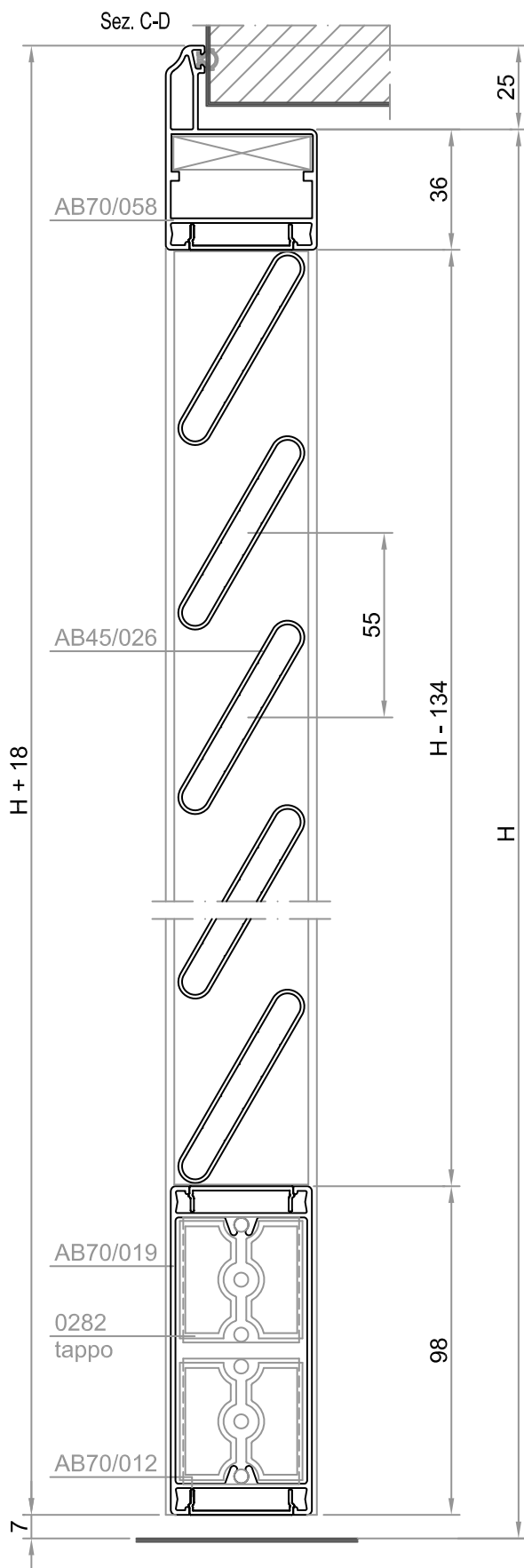
*Persiana a muro stilizzata con ovaline fisse*

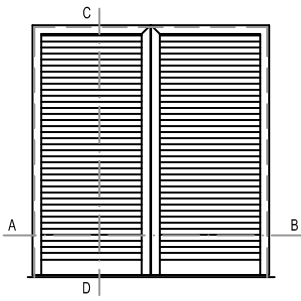
### GUARNIZIONI (2 ANTE)

CODICE	DESCRIZIONE	PEZZI	TAGLIO
CX1866	Guarnizione di battuta	1	1L + 4H

### ACCESSORI (2 ANTE)

CODICE	DESCRIZIONE	PEZZI
LM 0432	Squadretta a scatto 9.9 x 40.8	4
ZP600.01	Pressore Rapid-Block Z/P con perno corto	8
LP018	Tappo per anta AB70-058	4
UFP50x30	Tappo per tubo 50x30	2
0282	Tappo per zoccolo AB70/019	8



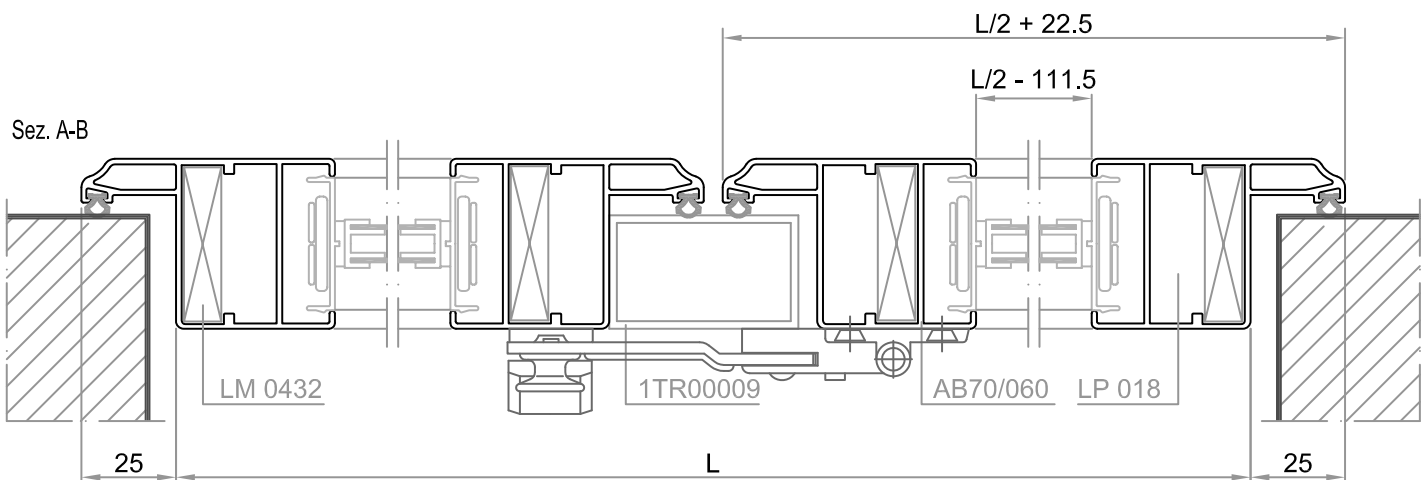
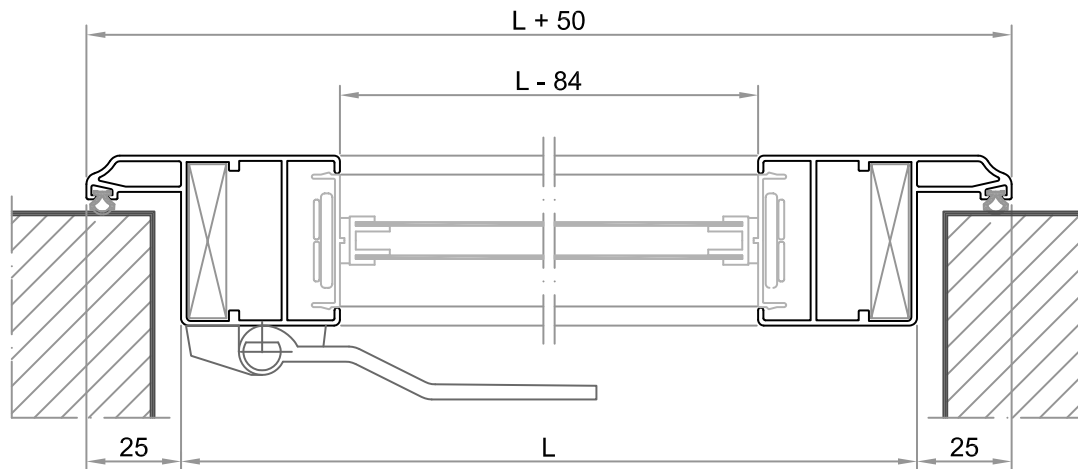


### LAMELLE ORIENTABILI (2 ANTE)

CODICE	DESCRIZIONE	PEZZI	TAGLIO
AB45/027	Ovalina da 66mm	$\left[ \frac{(H-142) - 2X}{55} \right] \times n^{\circ} \text{ ante}$	L/2 - 123.5

### PROFILATI

CODICE	DESCRIZIONE	1 ANTA		2 ANTE		3 ANTE		4 ANTE	
		PEZZI	TAGLIO	PEZZI	TAGLIO	PEZZI	TAGLIO	PEZZI	TAGLIO
AB70/060	Montante anta	2	$H + 25$	4	$H + 25$	6	$H + 25$	8	$H + 25$
AB70/060	Traverso anta	1	$L + 50$	2	$L/2 + 22.5$	3	$L/3 + 13.4$	4	$L/4 + 9$
AB70/020	Zoccolo	1	$L - 84$	2	$L/2 - 111.5$	3	$L/3 - 120.6$	4	$L/4 - 125.2$
1TR00009	Riparto centrale	-	-	1	H	2	H	3	H
AB70/043	Profilato finitura zoccolo	1	$L - 84$	2	$L/2 - 111.5$	3	$L/3 - 120.6$	4	$L/4 - 125.2$
AB45/029	Porta lamella di compensazione	2	$L - 112.8$	4	$L/2 - 140.3$	6	$L/3 - 149.4$	8	$L/4 - 154$
AB45/047	Lamella di compensazione	2	$L - 107$	4	$L/2 - 134.5$	6	$L/3 - 143.6$	8	$L/4 - 148.2$



## Serie Persiana ALEXIA

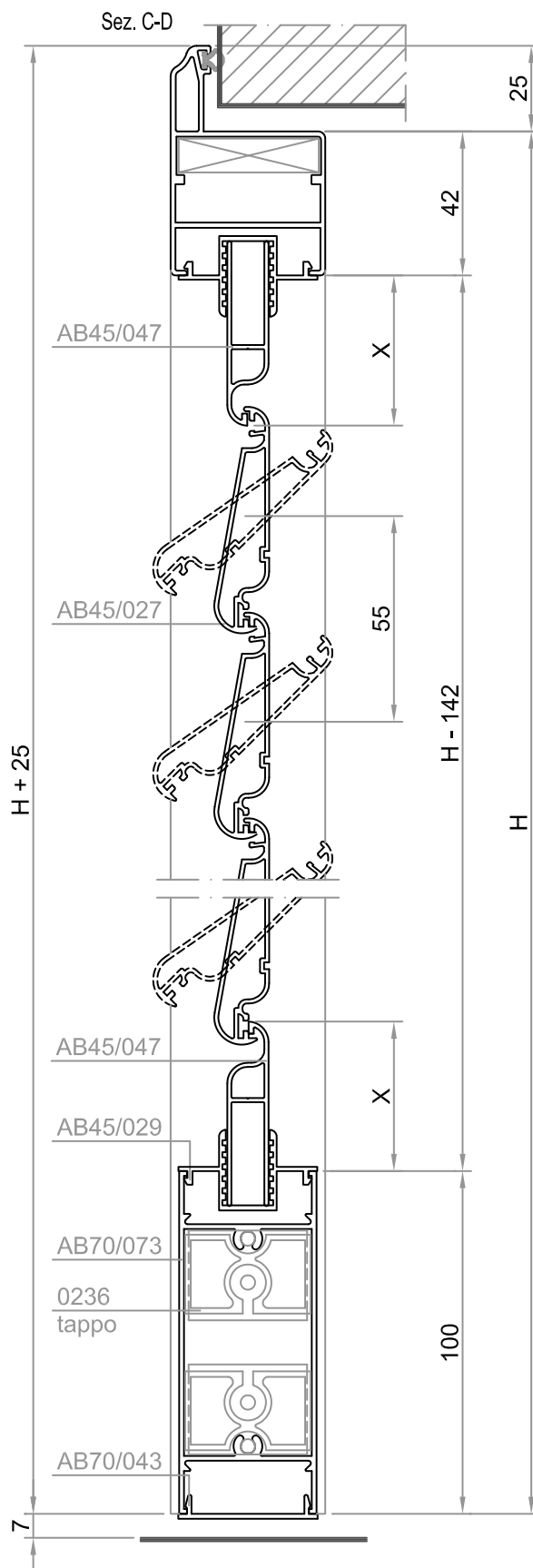
*Persiana a muro stilizzata con lamelle orientabili - Aurora 55*

### GUARNIZIONI (2 ANTE)

CODICE	DESCRIZIONE	PEZZI	TAGLIO
CX1866	Guarnizione di battuta	1	1L + 4H

### ACCESSORI (2 ANTE)

CODICE	DESCRIZIONE	PEZZI
LM 0432	Squadretta a scatto 9.9 x 40.8	4
ZP600.01	Pressore Rapid-Block Z/P con perno corto	8
LP018	Tappo per anta AB70-060	4
UFP50x30	Tappo per tubo 50x30	2
0236	Tappo per zoccolo AB70/073	8

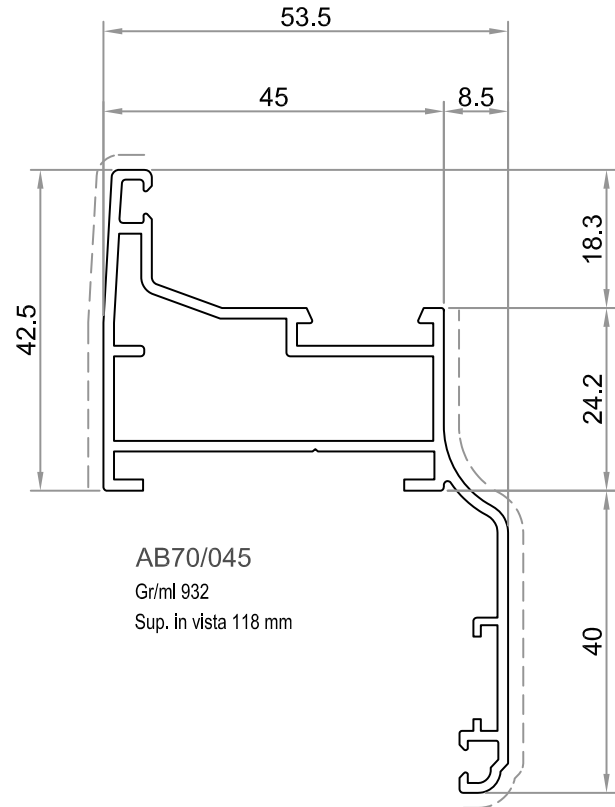
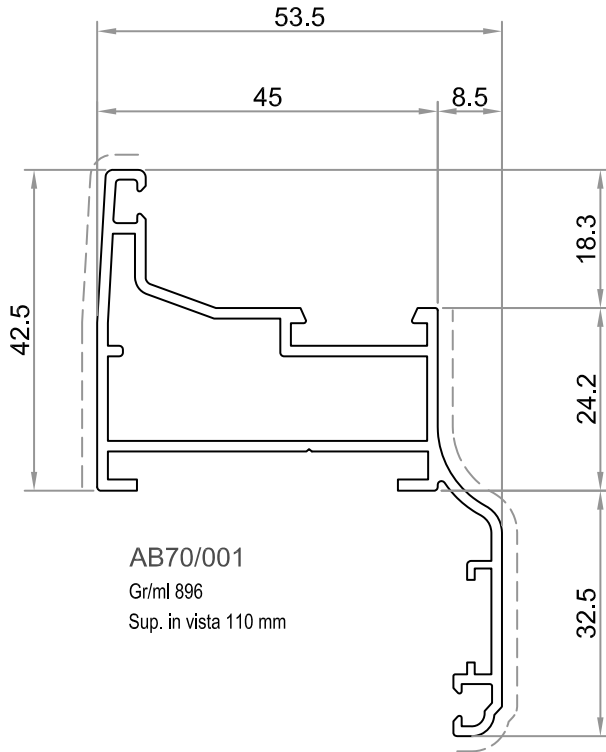
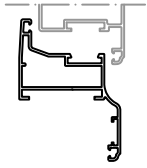


# Serie Persiana ALEXIA

classica - cava 31mm e 35.5mm

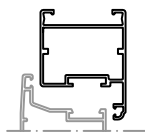
**TELAI**  
camera europea

Telai in abbinamento con ante:  
AB70/022  
AB70/029  
AB70/040



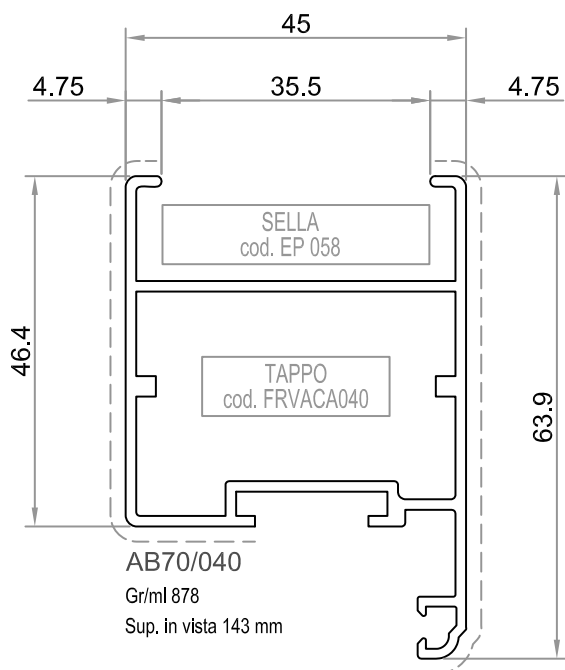
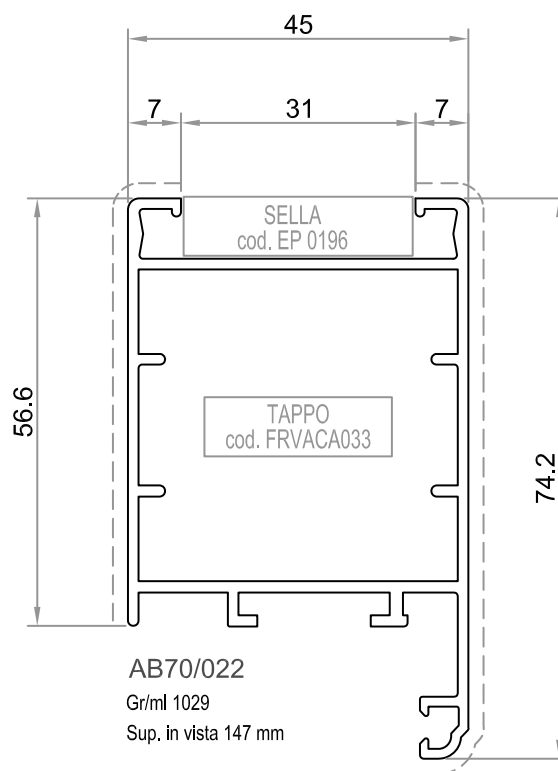
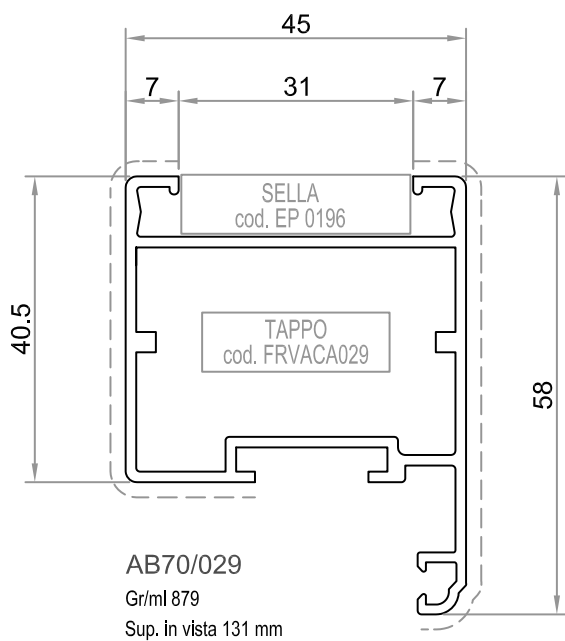


## Serie Persiana ALEXIA classica - cava 31mm e 35.5mm



Ante in abbinamento con telai:  
AB70/001  
AB70/045

**ANTE**  
cava 31mm



**ANTE**  
cava 35.5 mm

# Serie Persiana ALEXIA

*classica - cava 31mm e 35.5mm*

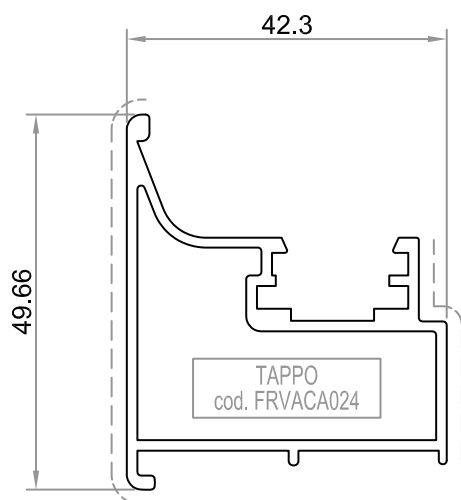
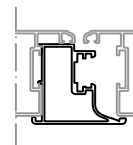
RIPORTO

Riporto centrale in abbinamento con ante:

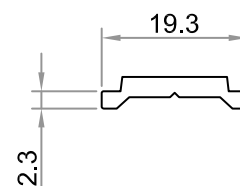
AB70/022

AB70/029

AB70/040



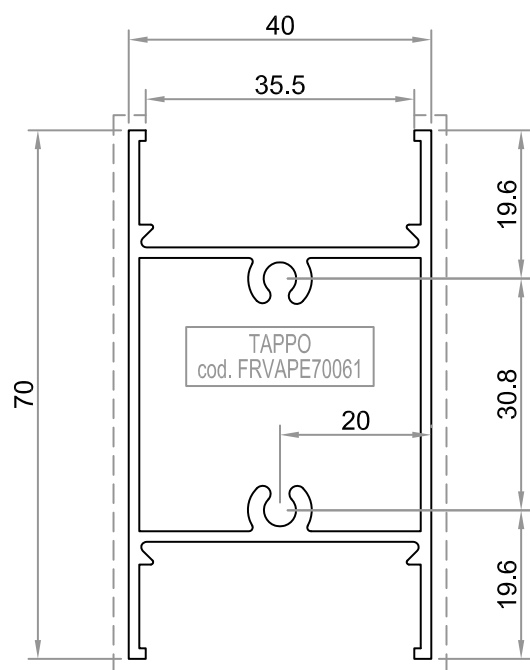
AB70/024  
Gr/ml 769  
Sup. in vista 86 mm



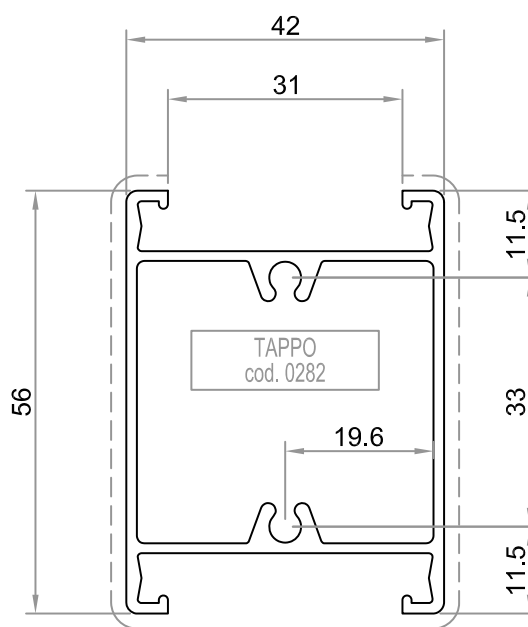
E5111  
Gr/ml 135

## Serie Persiana ALEXIA

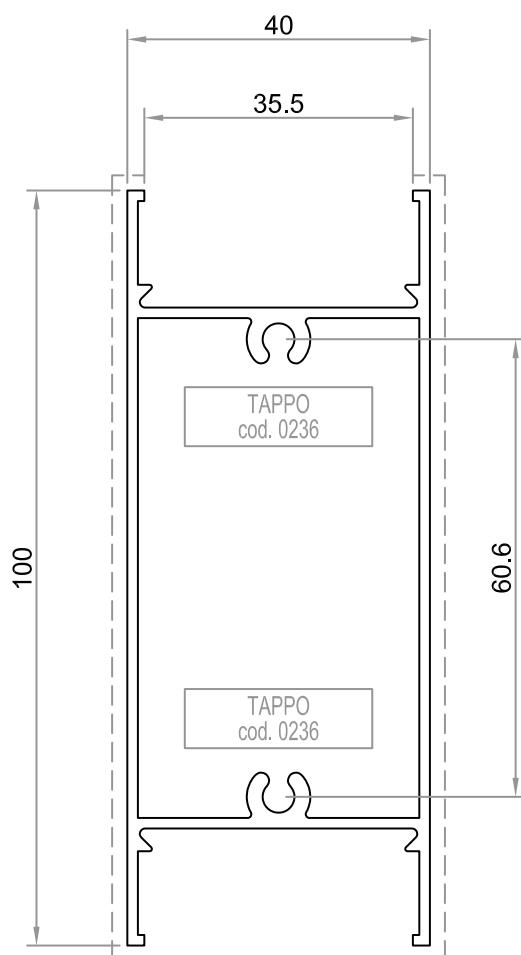
classica - fasce e zoccoli cava 31mm e 35.5mm



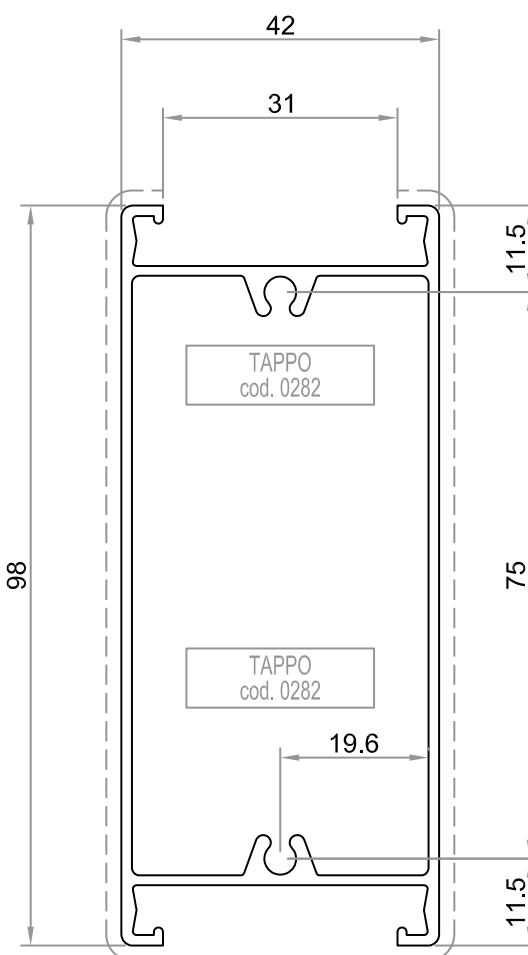
AB70/061  
Gr/ml 1007  
Sup. in vista 149 mm



AB70/018  
Gr/ml 924  
Sup. in vista 132 mm



AB70/073  
Gr/ml 1235  
Sup. in vista 208 mm

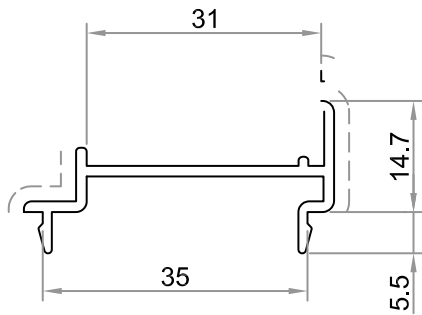


AB70/019  
Gr/ml 1242  
Sup. in vista 216 mm

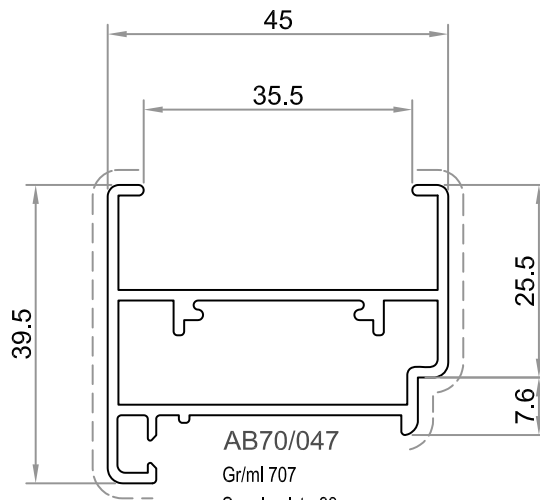
# Serie Persiana ALEXIA

classica - profilati comuni

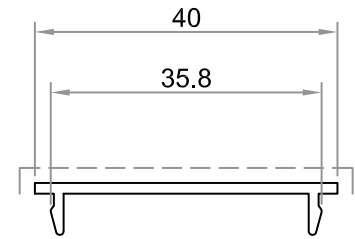
SPORTELLI  
cava 35.5mm



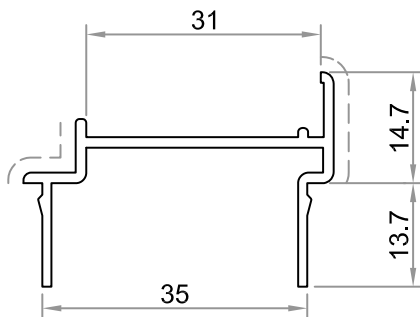
AB70/039  
Gr/ml 280  
Sup. in vista 30 mm



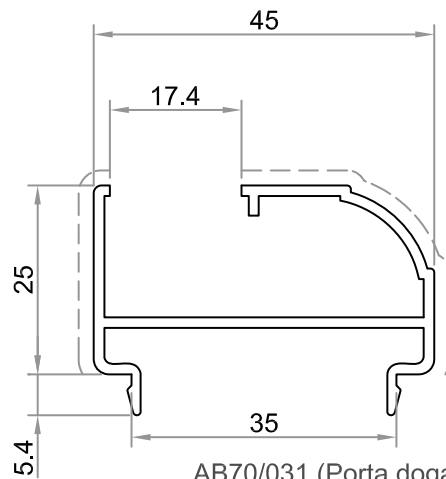
AB70/047  
Gr/ml 707  
Sup. in vista 89 mm



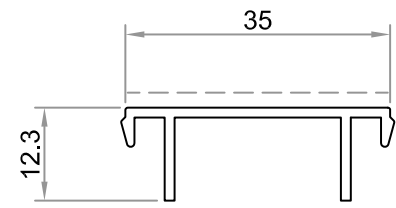
AB70/043  
Gr/ml 190  
Sup. in vista 44 mm



AB70/048  
Gr/ml 334  
Sup. in vista 30 mm

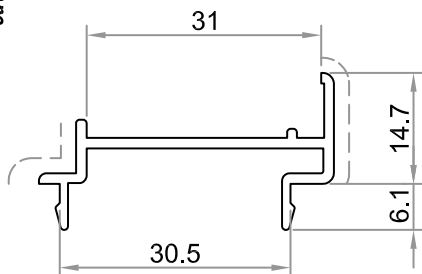


AB70/031 (Porta doga)  
Gr/ml 498  
Sup. in vista 74 mm

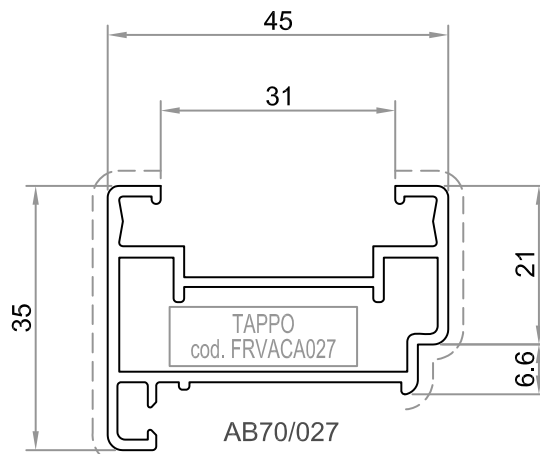


AB70/026  
Gr/ml 237  
Sup. in vista 34 mm

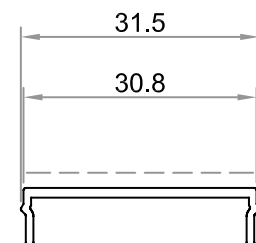
SPORTELLI  
cava 31mm



AB70/004  
Gr/ml 282  
Sup. in vista 29 mm



AB70/027  
Gr/ml 689  
Sup. in vista 84 mm

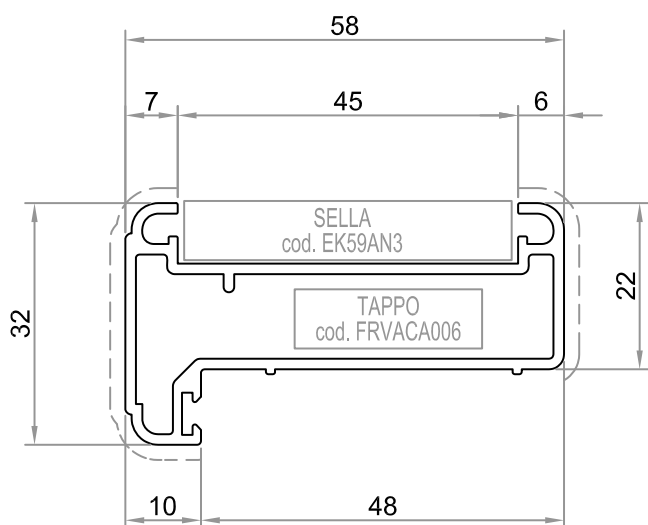


AB70/012  
Gr/ml 143  
Sup. in vista 29 mm

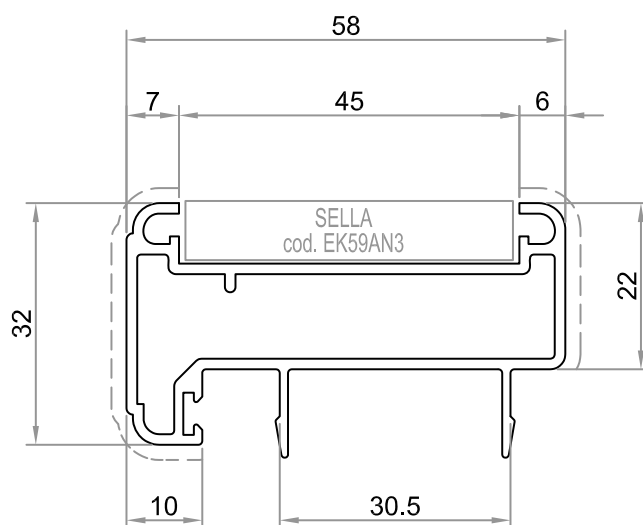
# Serie Persiana ALEXIA

classica - profilati comuni

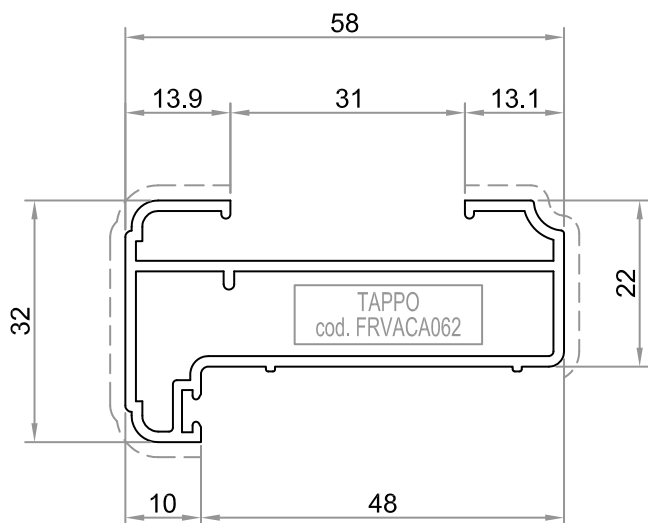
**SPORTELLI**  
cava 31mm



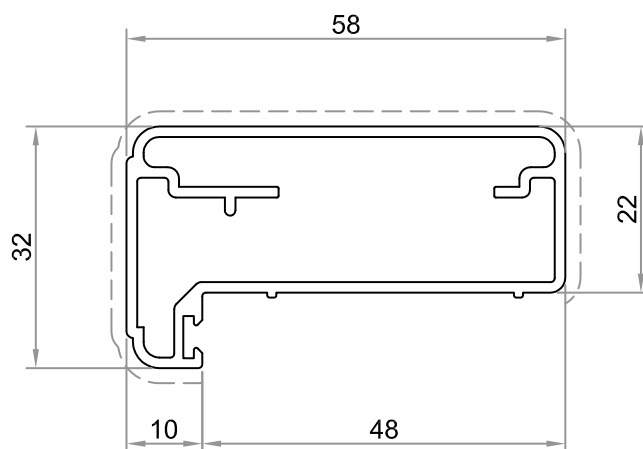
**AB70/006**  
Gr/ml 738  
Sup. in vista 76 mm



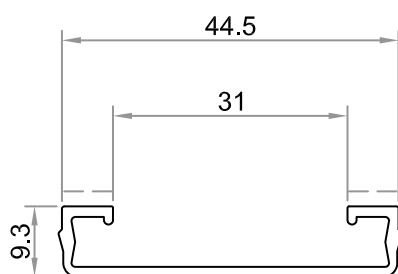
**AB70/007**  
Gr/ml 809  
Sup. in vista 75 mm



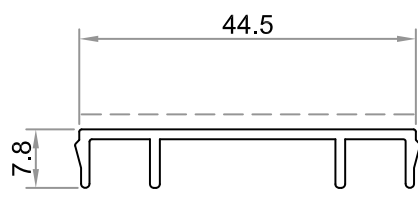
**AB70/062**  
Gr/ml 758  
Sup. in vista 89 mm



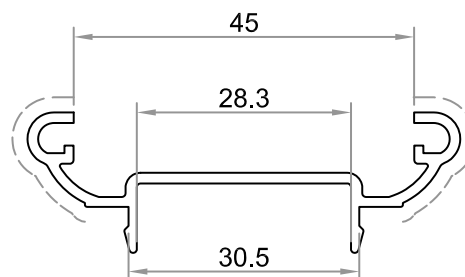
**3DI03737**  
Gr/ml 791  
Sup. in vista 121 mm



**AB70/015**  
Gr/ml 261



**AB70/032**  
Gr/ml 298  
Sup. in vista 45 mm



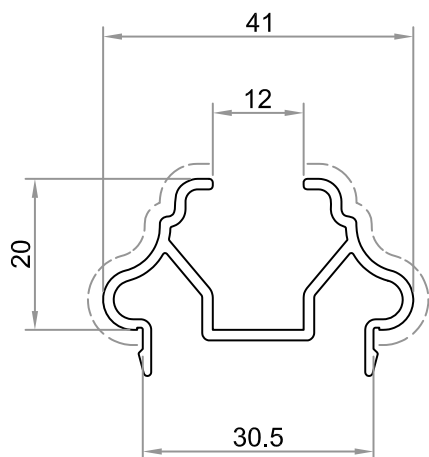
**AB70/014**  
Gr/ml 379  
Sup. in vista 40 mm

**CORNICI**  
cava 31mm

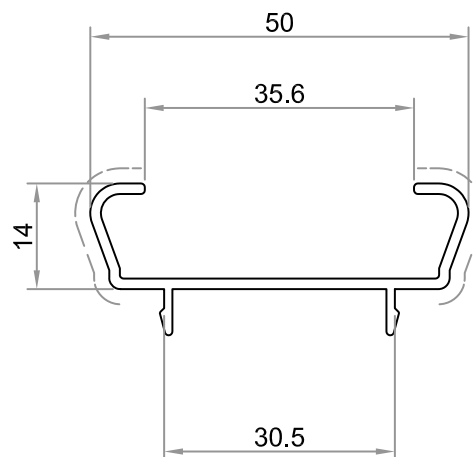
## Serie Persiana ALEXIA

classica - profilati comuni

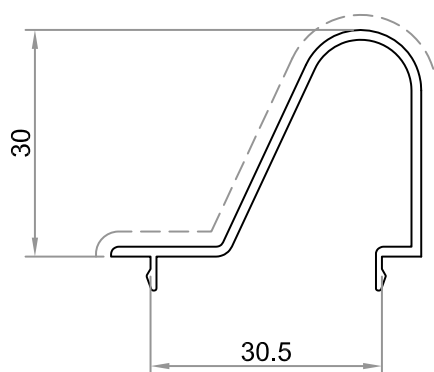
COMPENSATORI  
cava 31mm



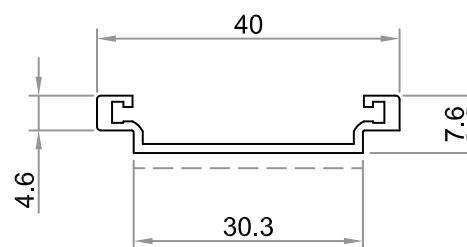
AB70/065  
Gr/ml 421  
Sup. in vista 60 mm



AB70/064  
Gr/ml 338  
Sup. in vista 41 mm

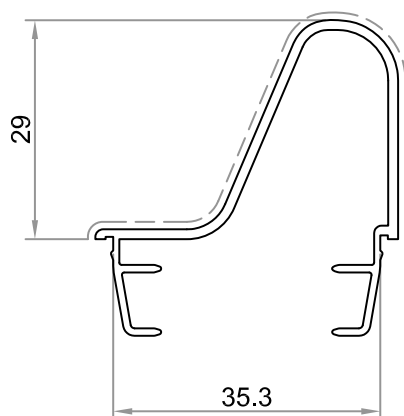


AB70/063  
Gr/ml 332  
Sup. in vista 85 mm

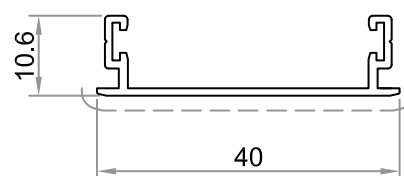


AB70ST3312 (stecca pre-tranciata dx./sx.)  
Sup. in vista 30 mm

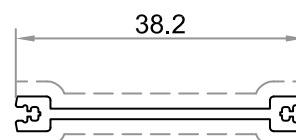
COMPENSATORI  
cava 35.5mm



AB70/075  
Gr/ml 404  
Sup. in vista 83 mm

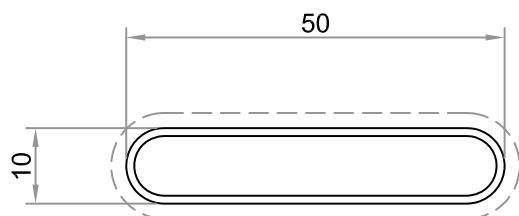


AB70ST3334 (stecca pre-tranciata dx./sx.)  
Sup. in vista 40 mm

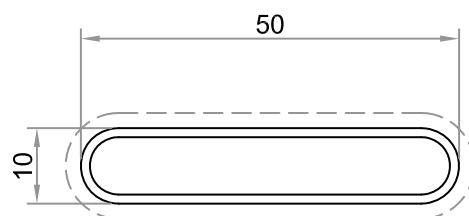


BT.365010 (stecca pre-tranciata ambidestra)  
Sup. in vista 81 mm

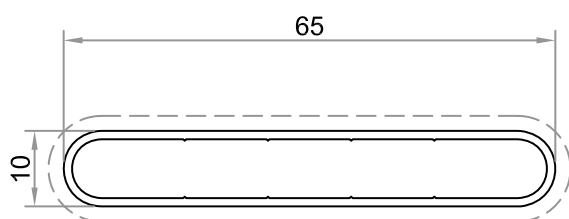
## Serie Persiana ALEXIA classica - ovaline



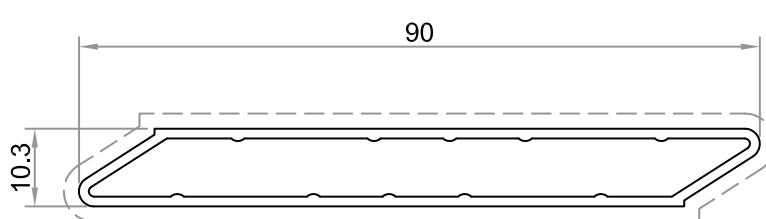
3Di01951  
Gr/ml 306  
Sup. in vista 111 mm



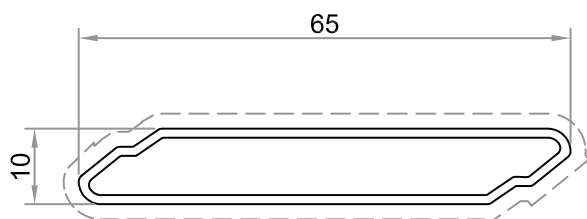
5EP00550  
Gr/ml 348  
Sup. in vista 111 mm



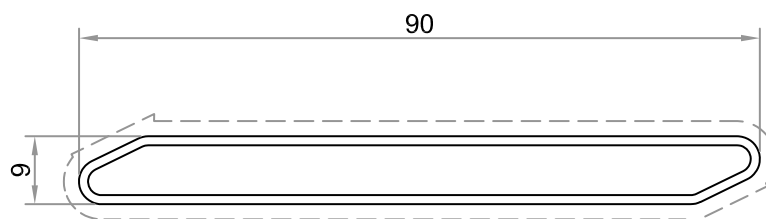
AB45/026  
Gr/ml 408  
Sup. in vista 141 mm



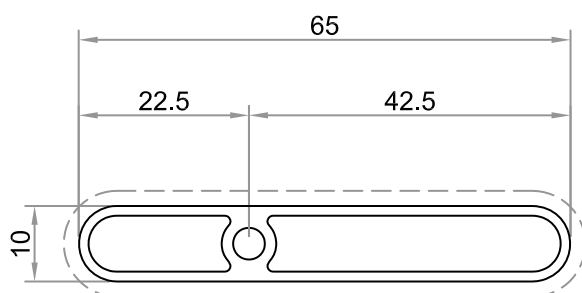
3Di02697  
Gr/ml 660  
Sup. in vista 190 mm



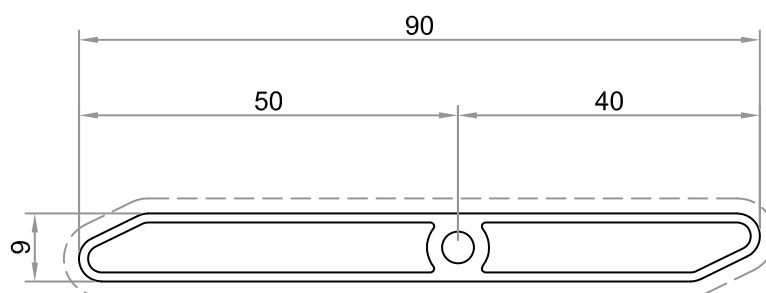
AB70/036  
Gr/ml 437  
Sup. in vista 139 mm



AB70/035  
Gr/ml 597  
Sup. in vista 188 mm



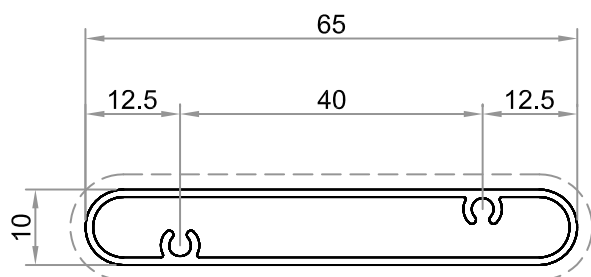
AB45/044  
Gr/ml 566  
Sup. in vista 141 mm



AB70/052  
Gr/ml 691  
Sup. in vista 188 mm

## Serie Persiana ALEXIA

*classica - ovaline ad avvitare*

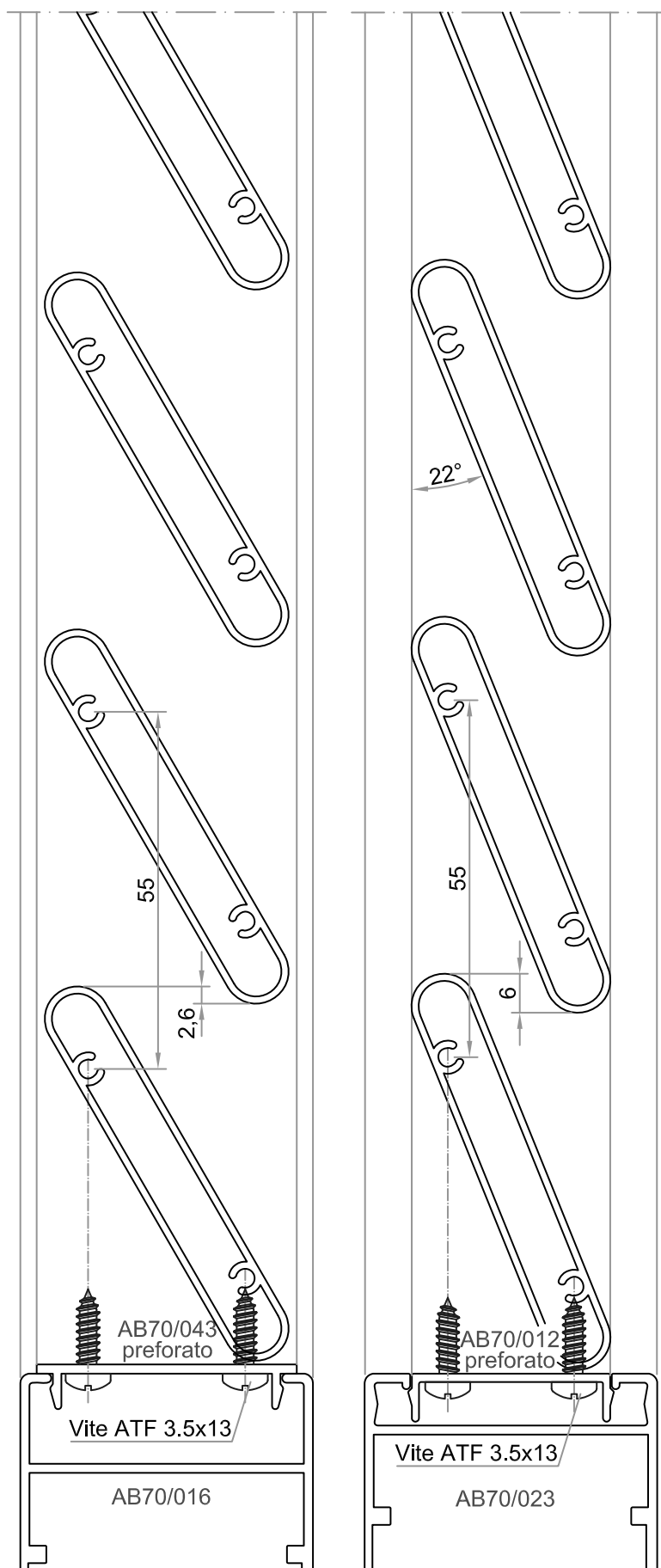


AB70/074\*

Gr/ml 421

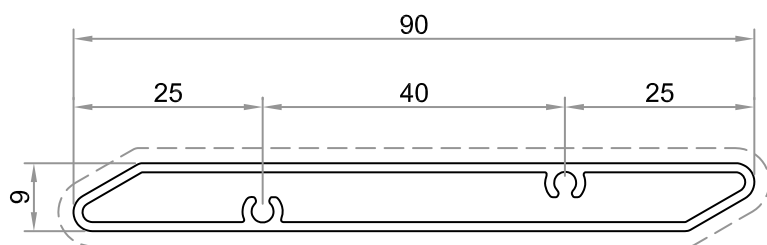
Sup. in vista 141 mm

\* da avvitare al profilato cod.AB70/043 preforato (per cava 35,5 mm.)  
oppure al profilato cod.AB70/012 preforato (per cava 31 mm.)





## Serie Persiana ALEXIA classica - ovaline ad avvitare

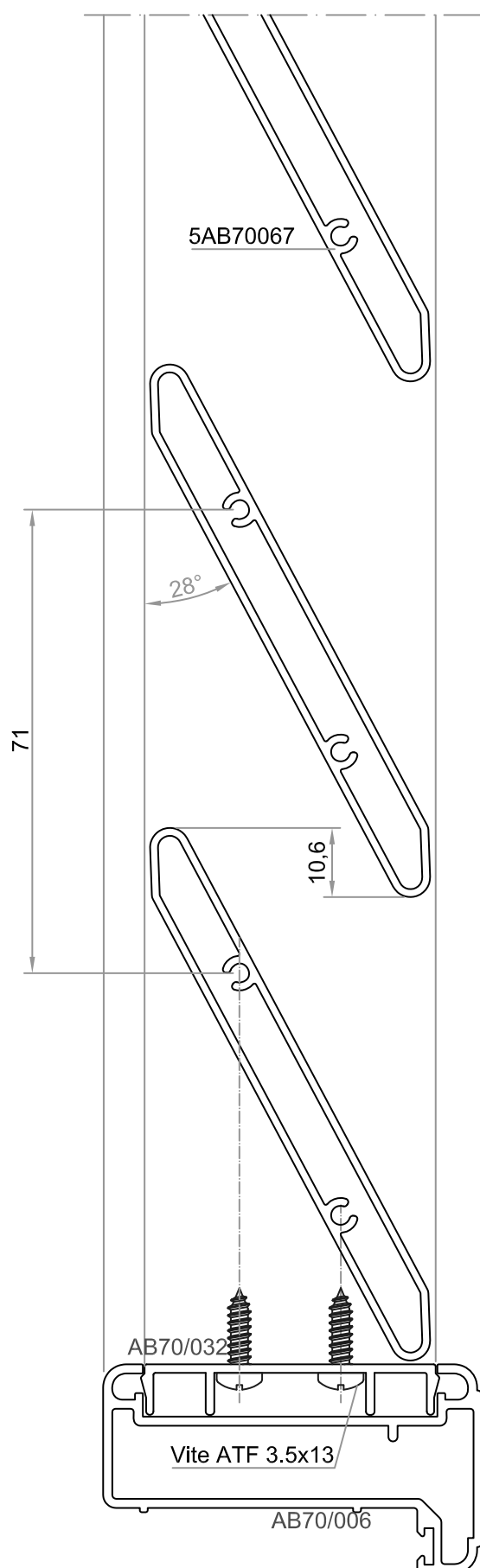


AB70/067\*

Gr/ml 642

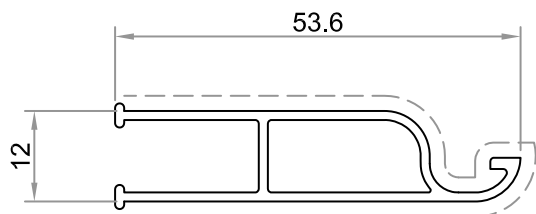
Sup. in vista 187 mm

\* da avvitare al profilato cod. AB70/032 perforato

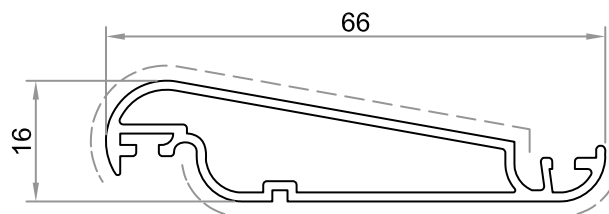


## Serie Persiana ALEXIA

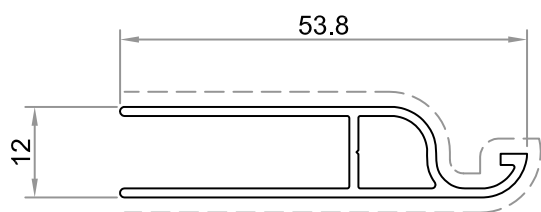
*classica - lamelle e compensatori meccanismi orientabili*



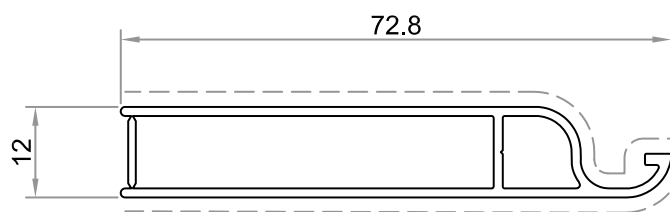
AB45/028  
Gr/ml 394  
Sup. in vista 122 mm



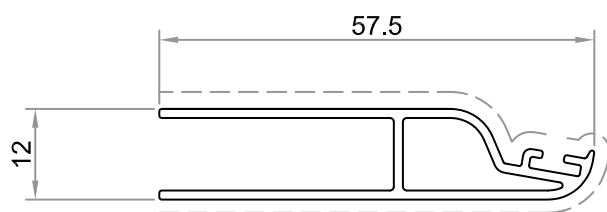
AB45/027  
Gr/ml 526  
Sup. in vista 146 mm



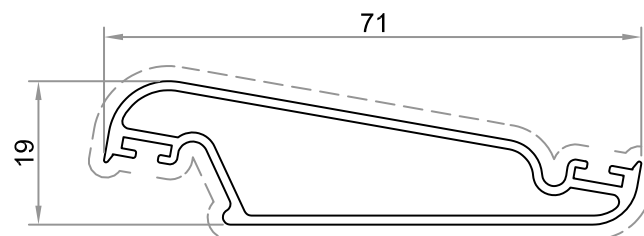
AB45/047  
Gr/ml 383  
Sup. in vista 127 mm



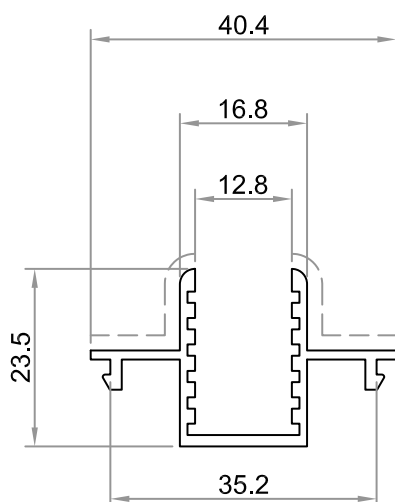
AB45/049  
Gr/ml 531  
Sup. in vista 146 mm



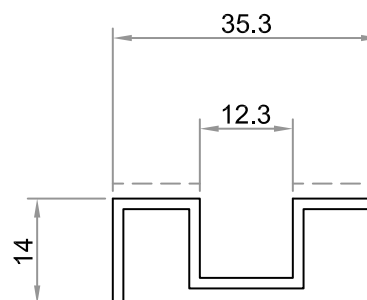
AB45/046  
Gr/ml 435  
Sup. in vista 123 mm



AB45/042  
Gr/ml 569  
Sup. in vista 165 mm



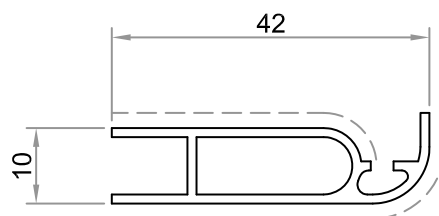
AB45/029  
Gr/ml 367  
Sup. in vista 48 mm



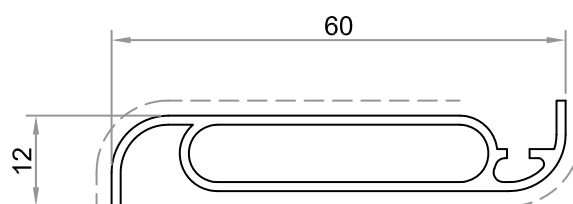
AB45/030  
Gr/ml 308  
Sup. in vista 23 mm

## Serie Persiana ALEXIA

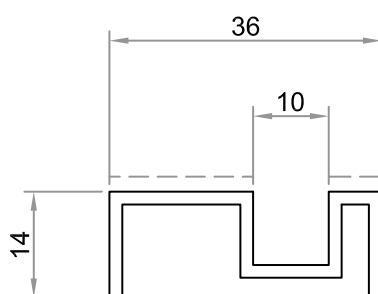
*classica - lamelle e compensatori meccanismi orientabili*



EP8848  
Gr/ml 324  
Sup. in vista 85 mm



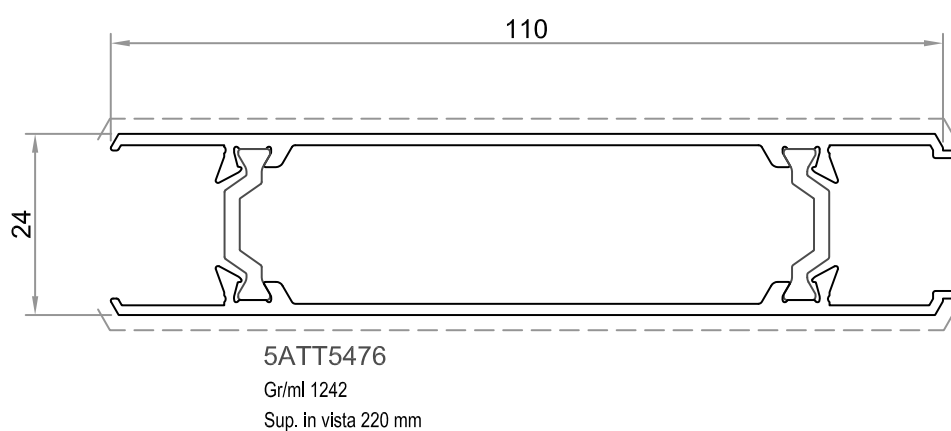
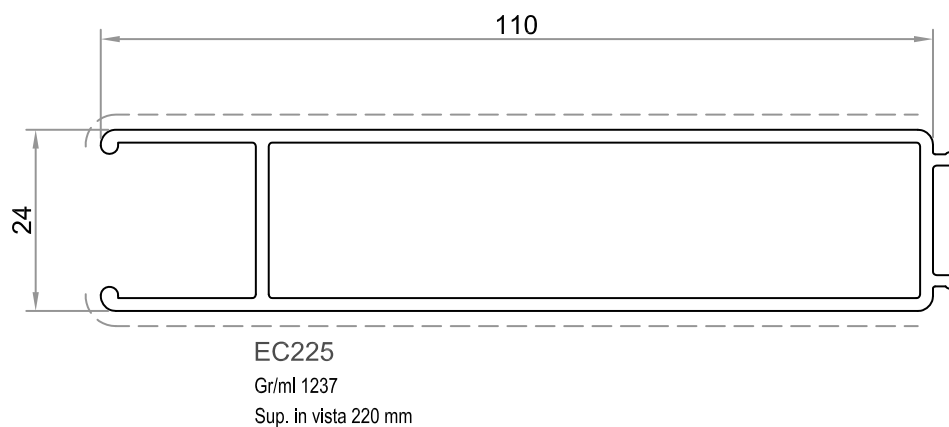
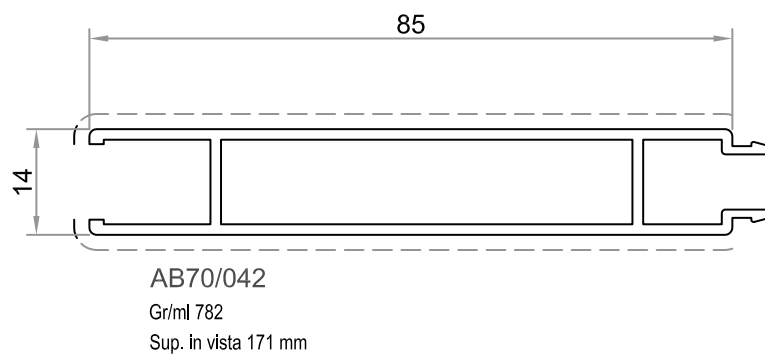
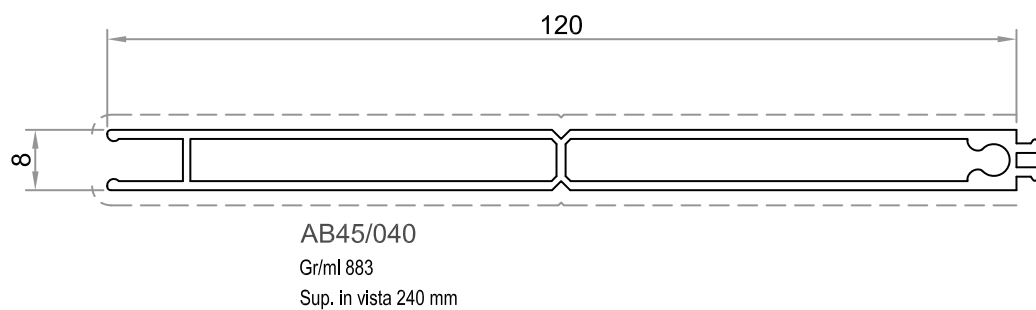
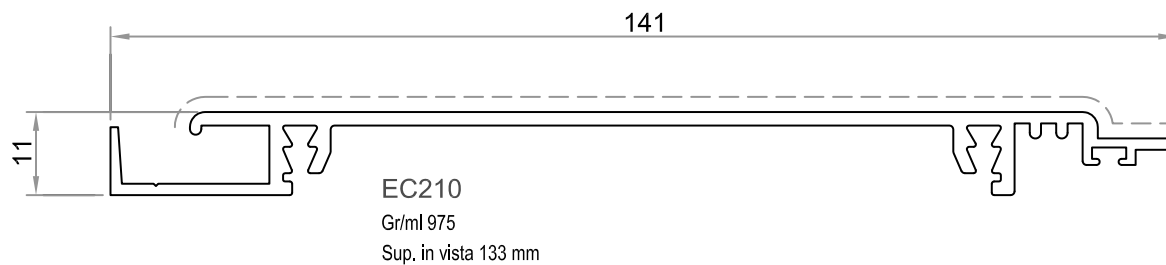
EP7582  
Gr/ml 382  
Sup. in vista 122 mm



EP7583  
Gr/ml 306  
Sup. in vista 27 mm

# Serie Persiana ALEXIA

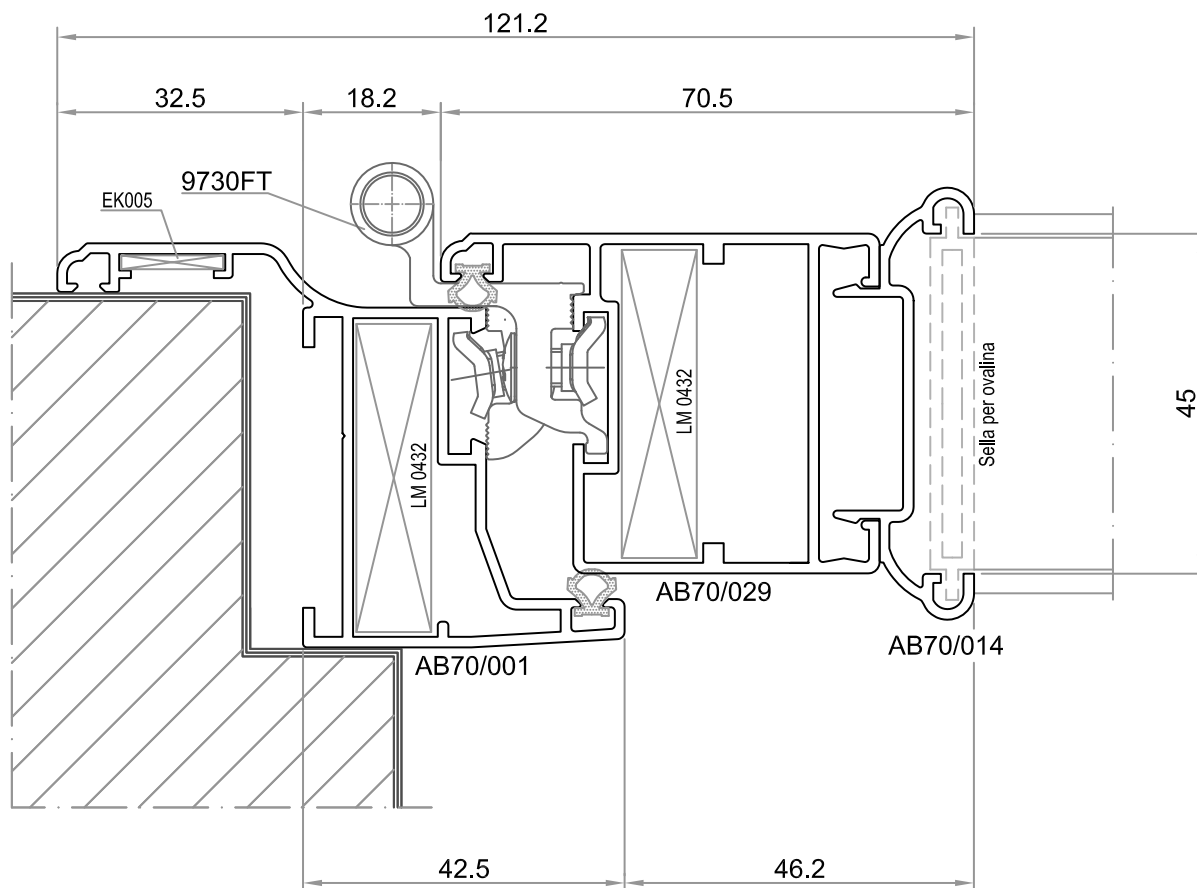
*classica - doghe*



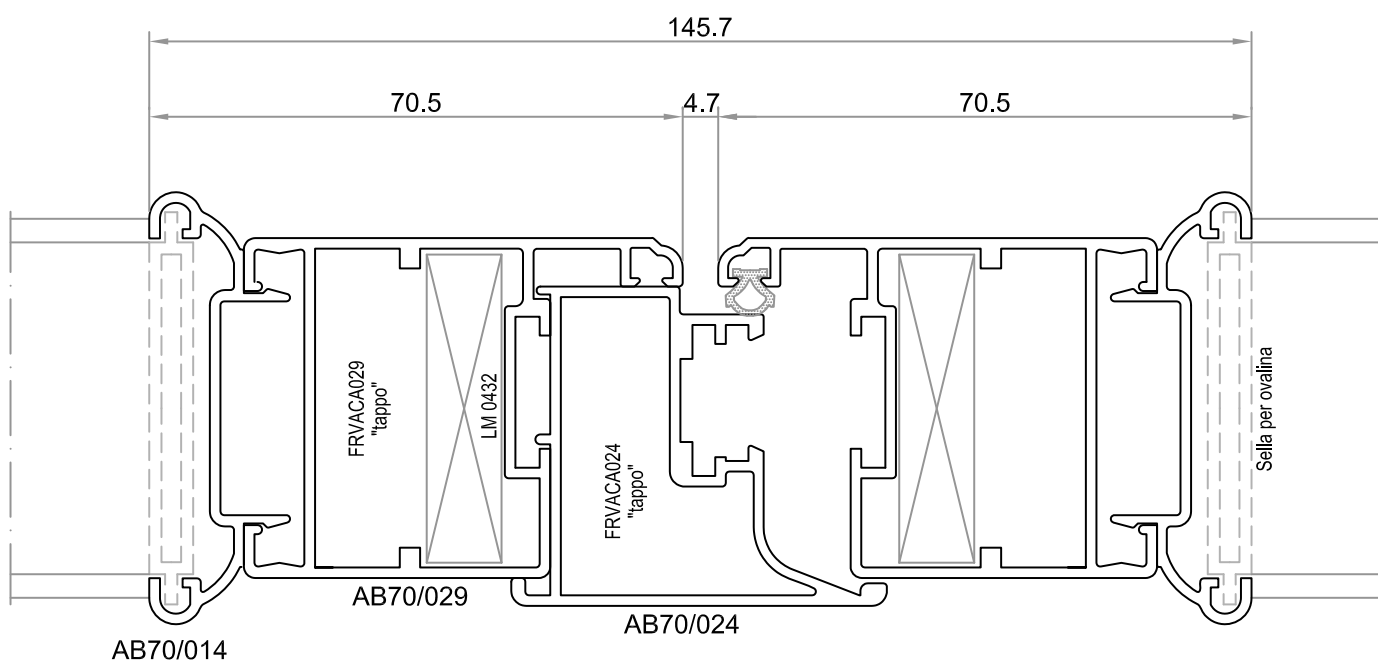
## Serie Persiana ALEXIA

*classica - anta cava 31mm con cornice*

### NODO LATERALE



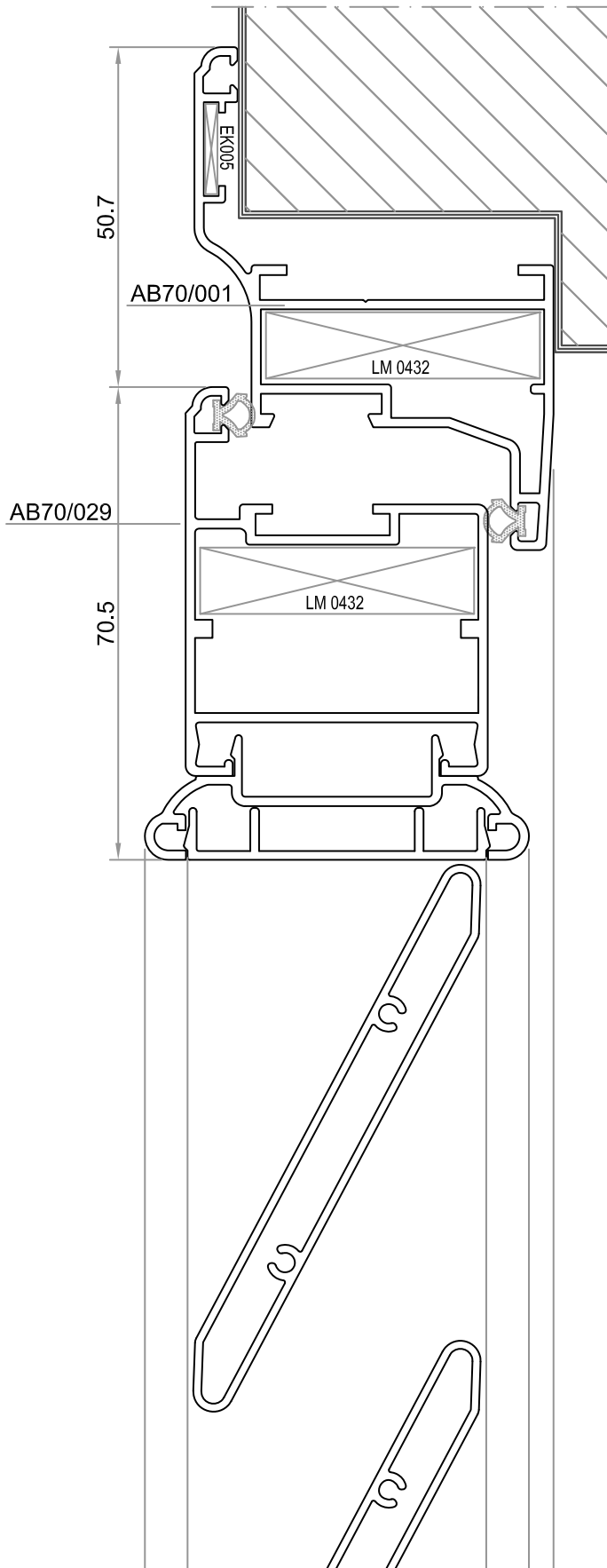
### NODO CENTRALE



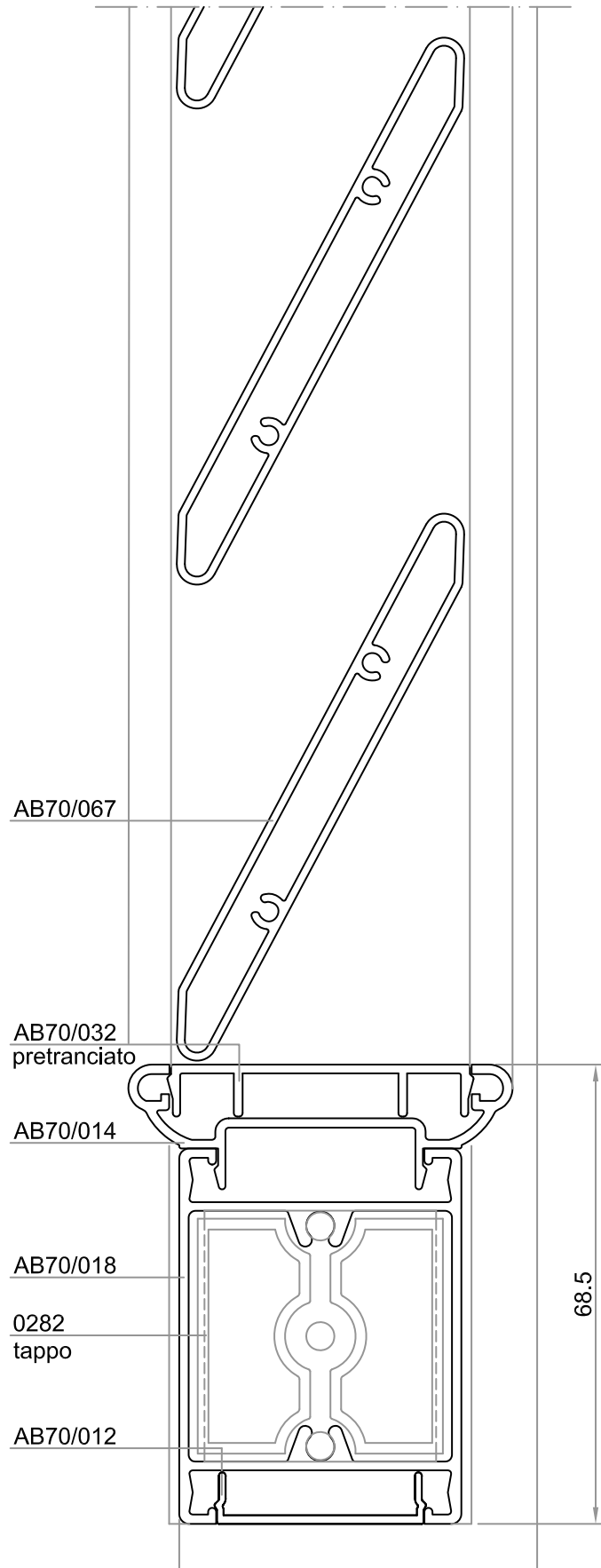
# Serie Persiana ALEXIA

*classica - anta cava 31mm con cornice*

NODO SUPERIORE



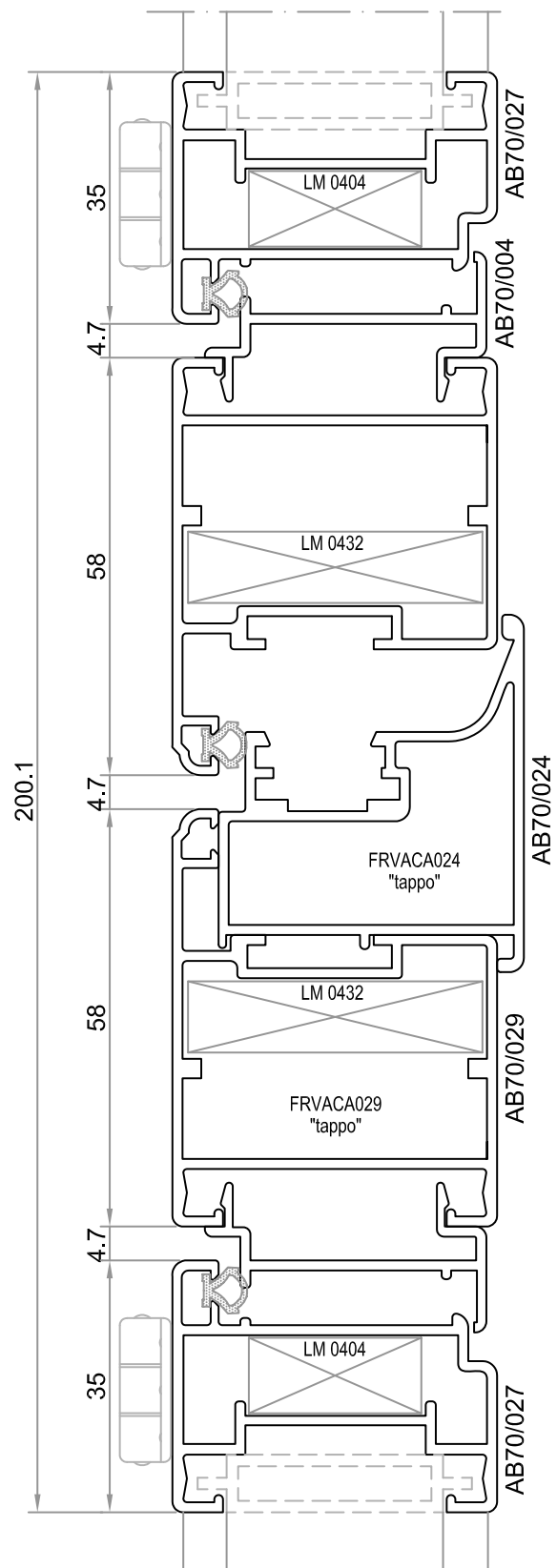
NODO INFERIORE



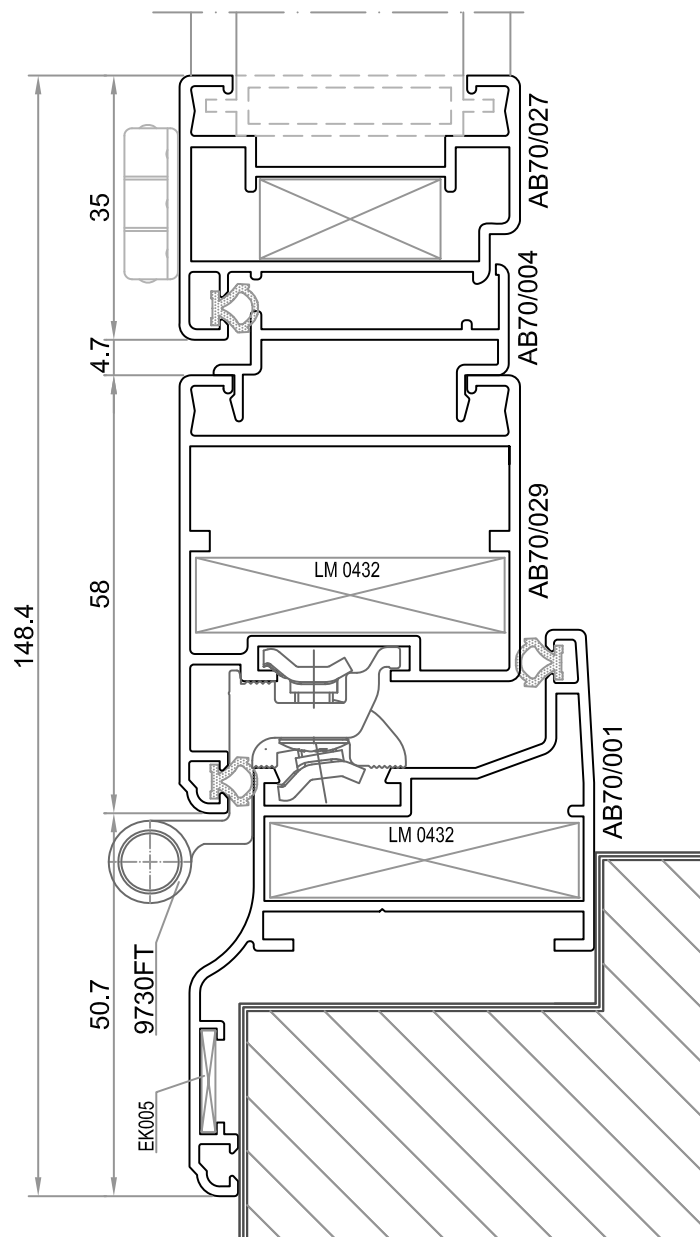
# Serie Persiana ALEXIA

*classica - anta cava 31mm con sportello*

NODO CENTRALE



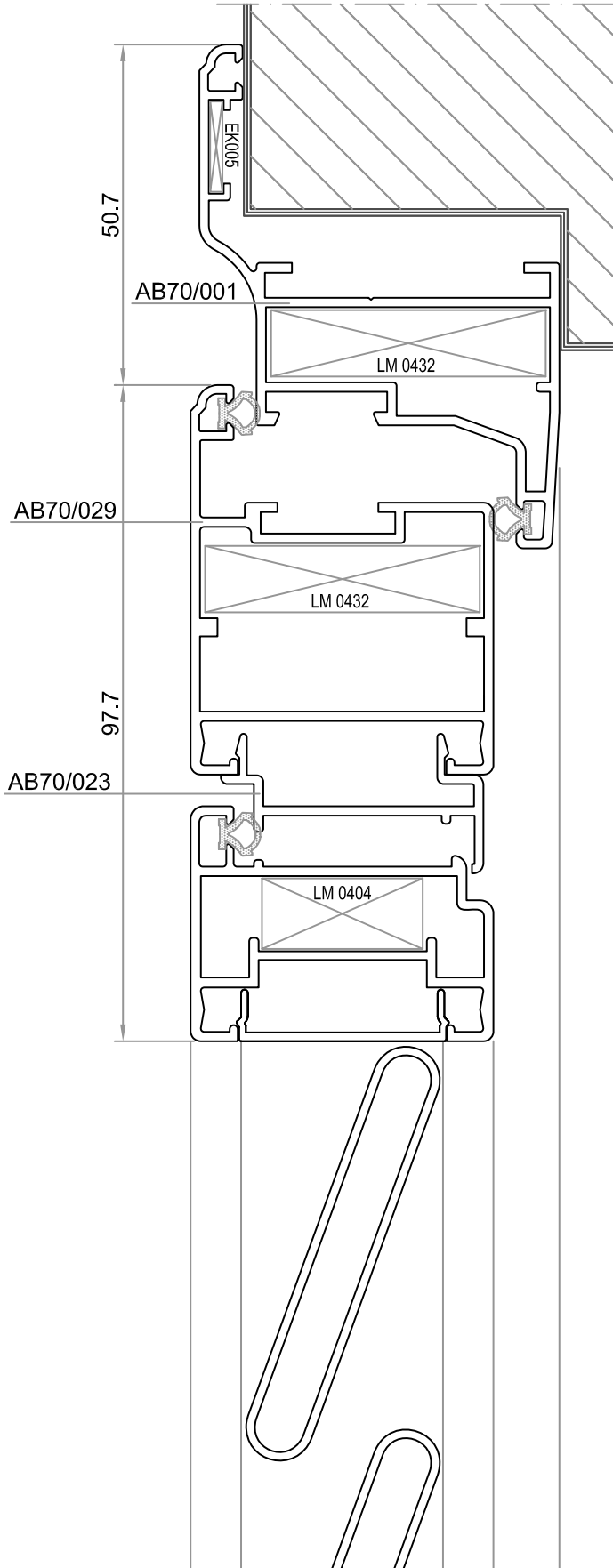
NODO LATERALE



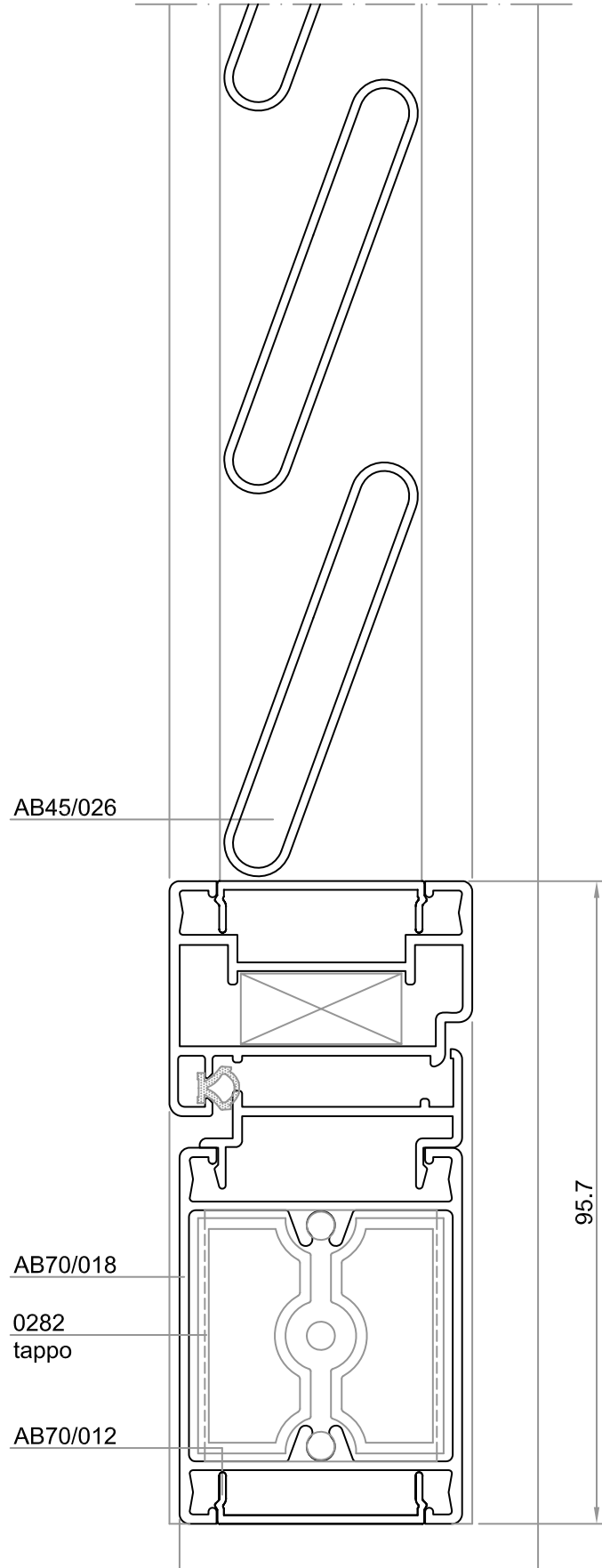
# Serie Persiana ALEXIA

*classica - anta cava 31mm con sportello*

NODO SUPERIORE



NODO INFERIORE

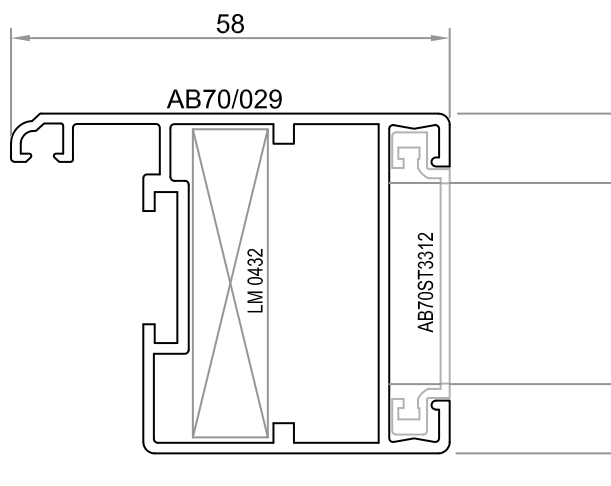




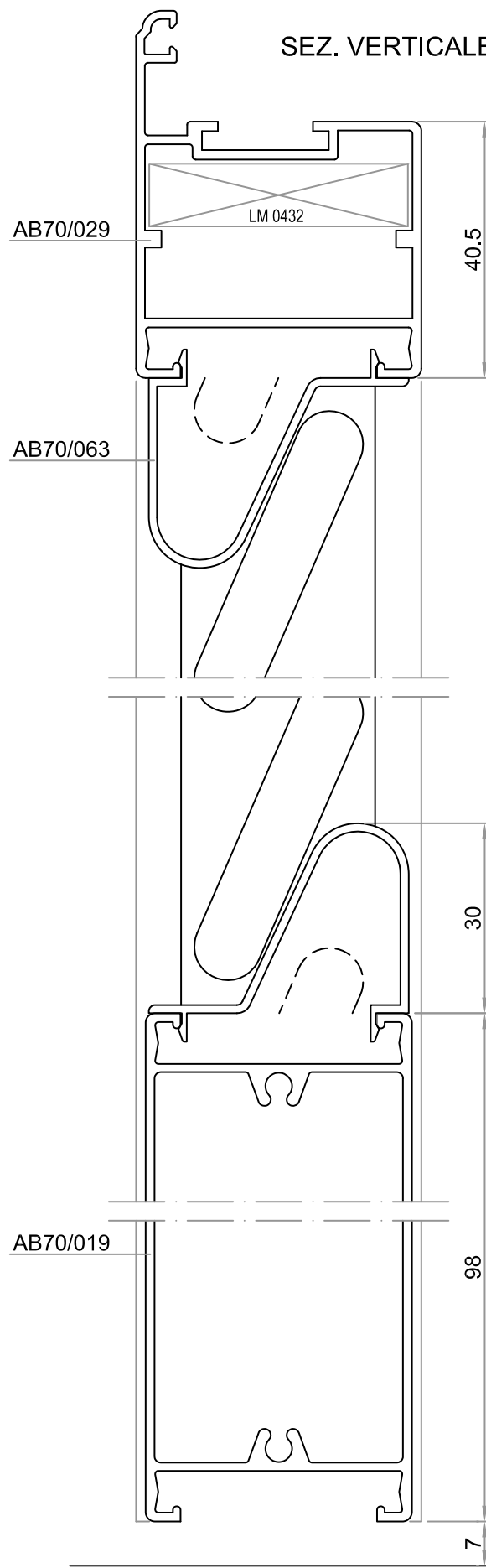
# Serie Persiana ALEXIA

*classica - stecca pretranciata*

SEZ. ORIZZONTALE



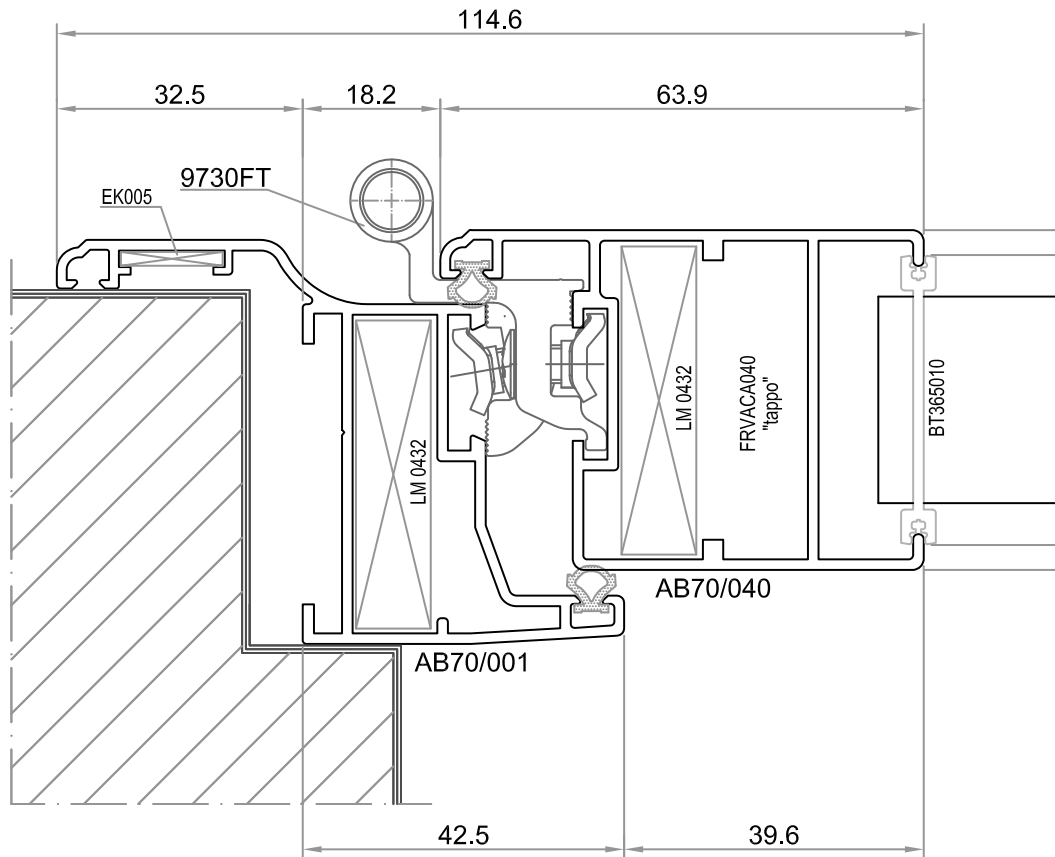
SEZ. VERTICALE



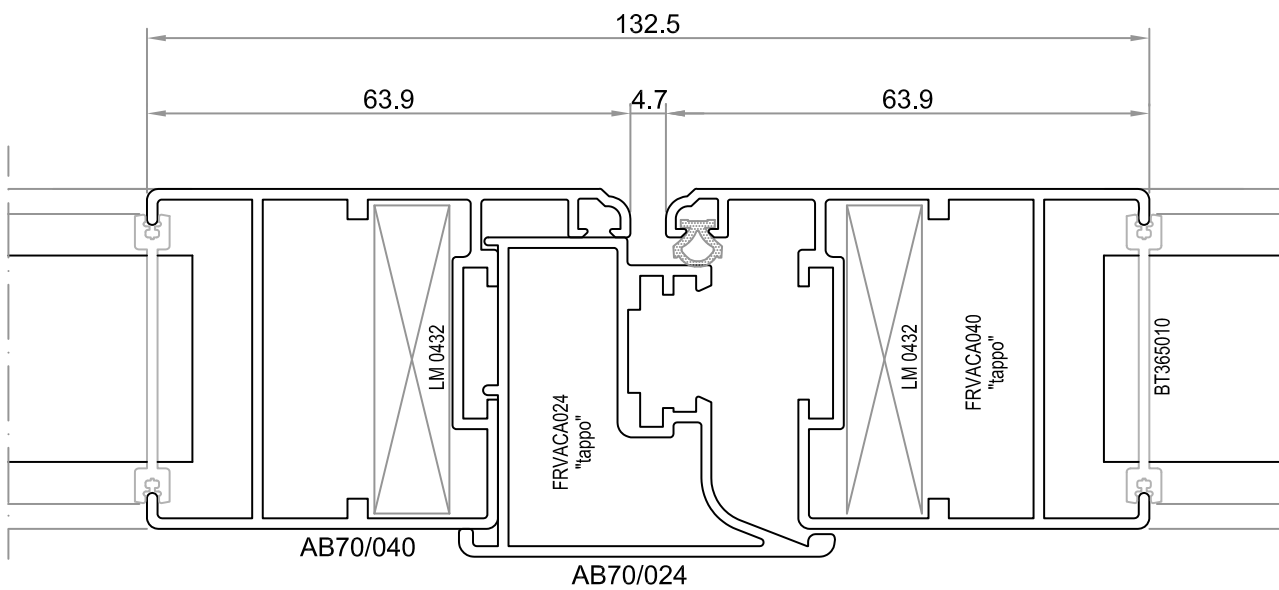
# Serie Persiana ALEXIA

classica - anta cava 35.5mm

## NODO LATERALE



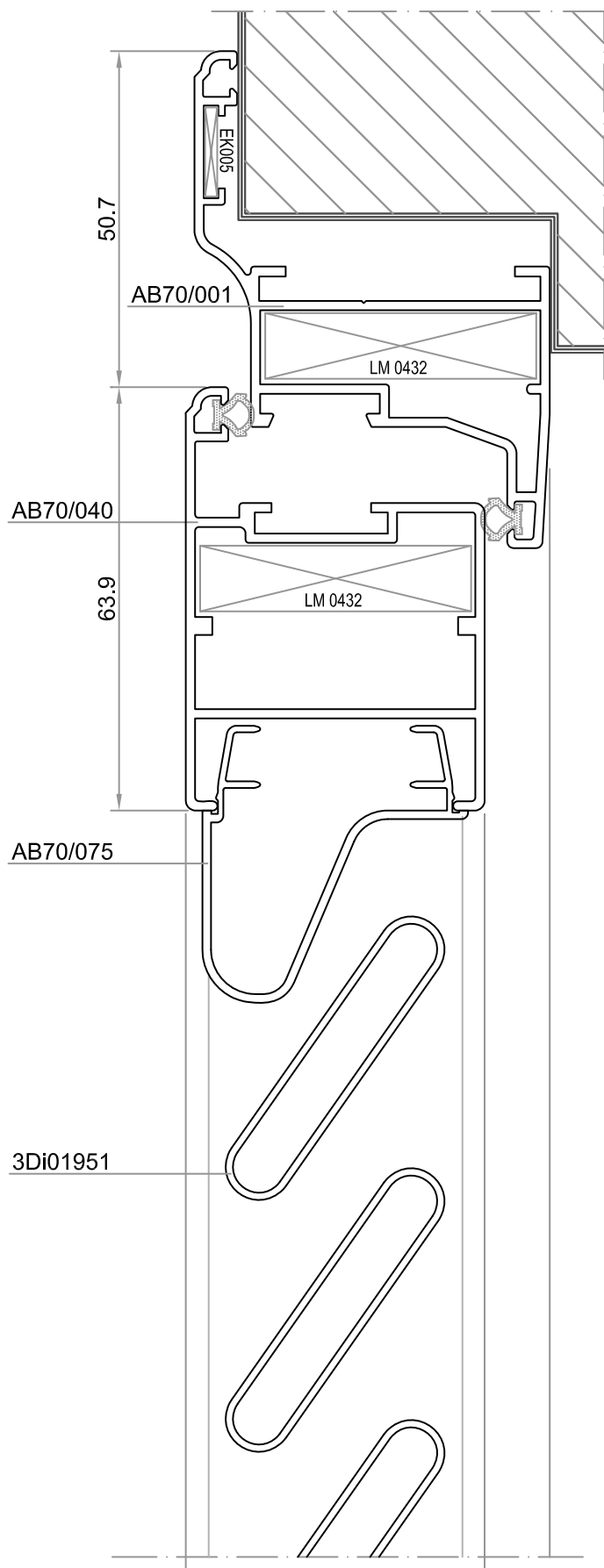
## NODO CENTRALE



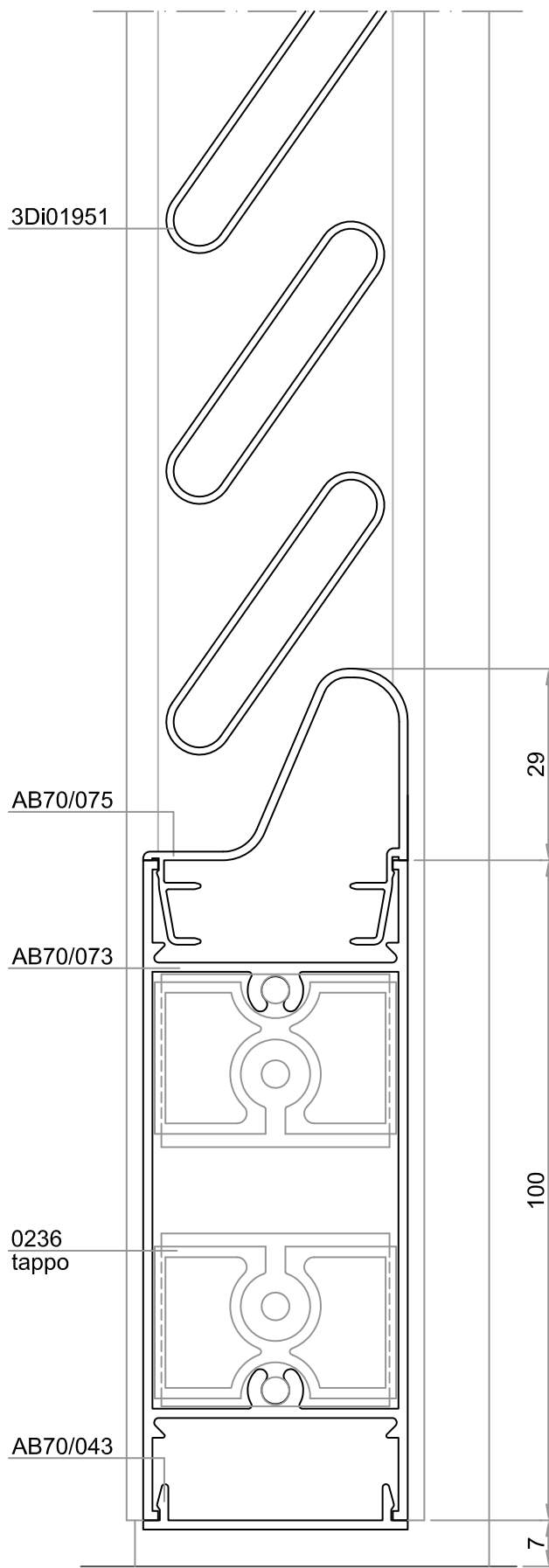
# Serie Persiana ALEXIA

classica - anta cava 35.5mm

NODO SUPERIORE



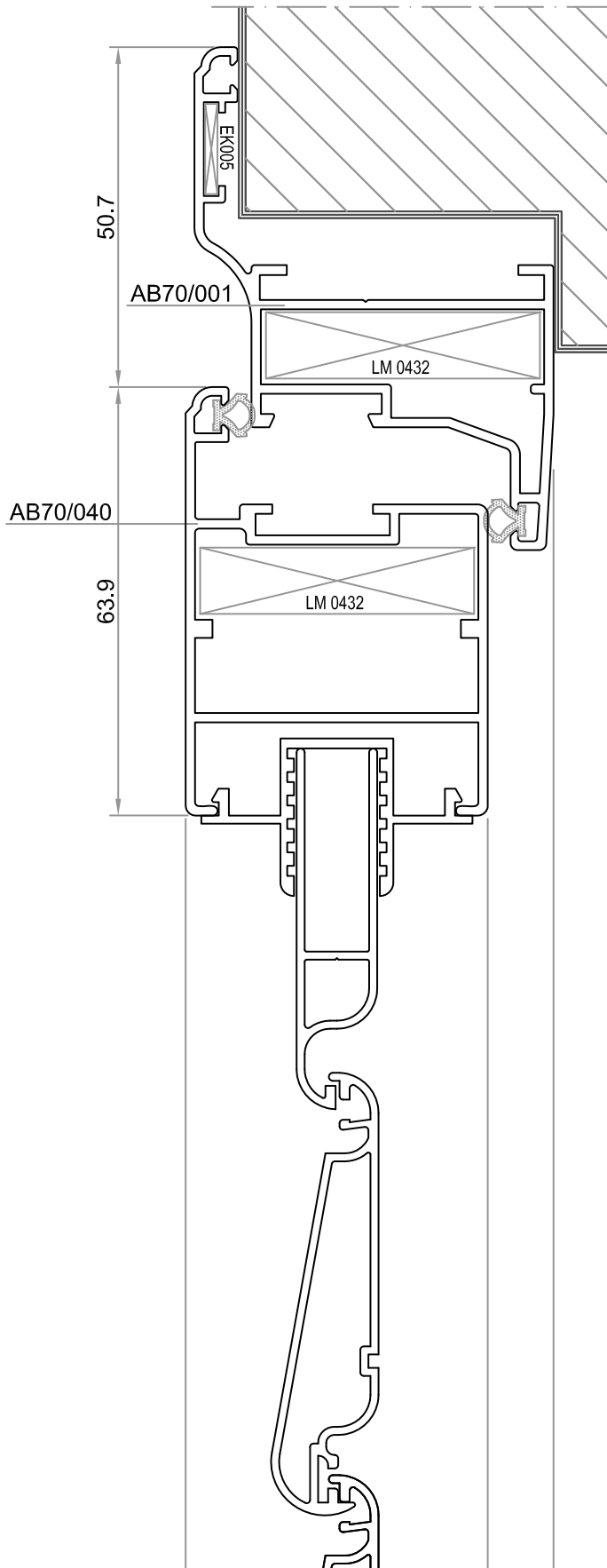
NODO INFERIORE



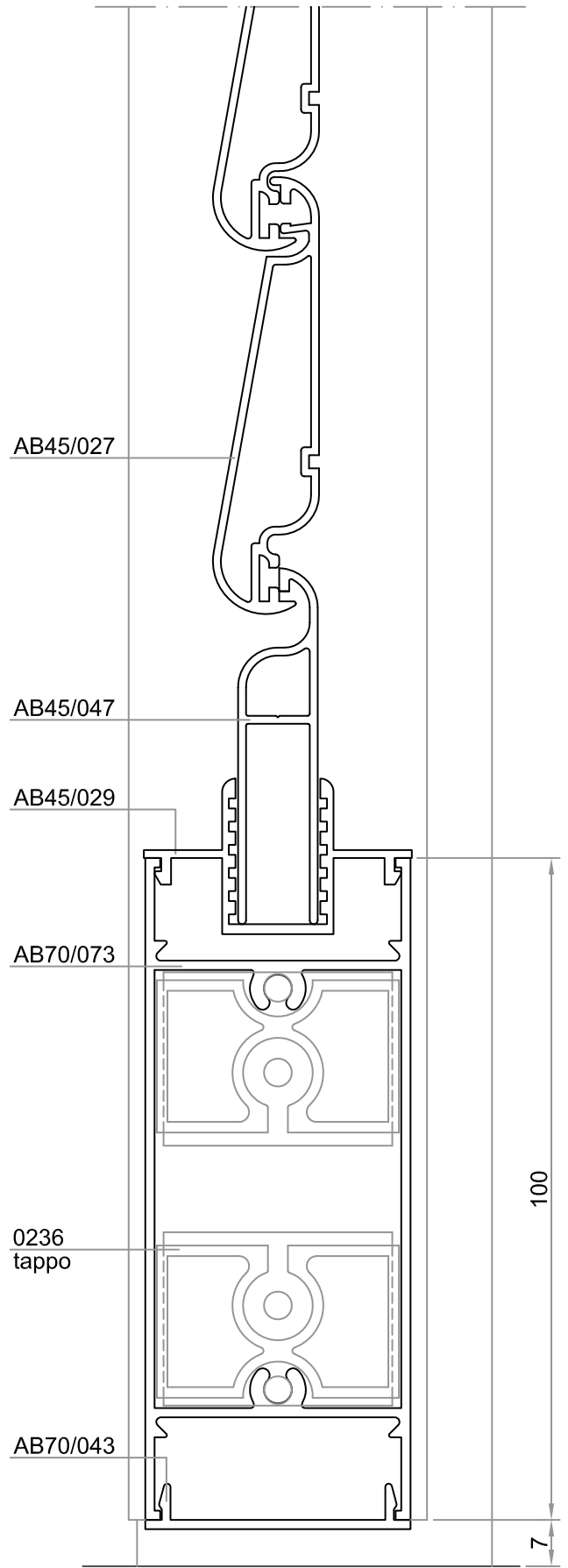
# Serie Persiana ALEXIA

*classica - anta cava 35.5mm - Aurora 55*

NODO SUPERIORE



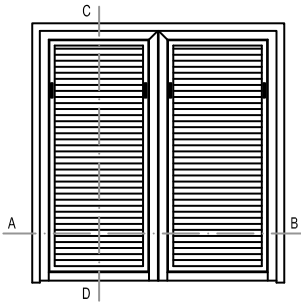
NODO INFERIORE



# Serie Persiana ALEXIA

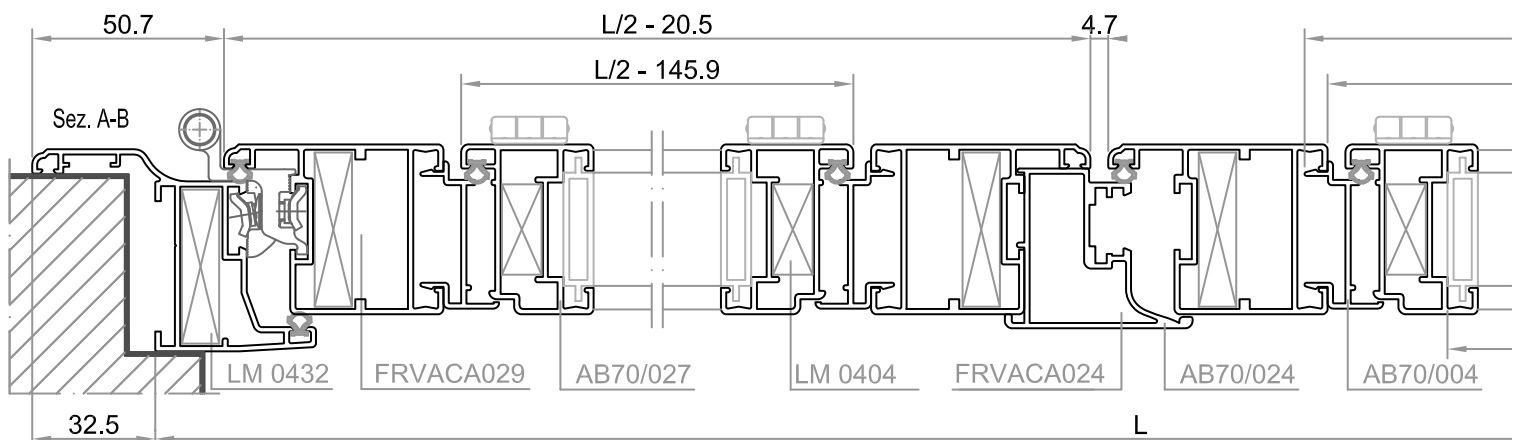
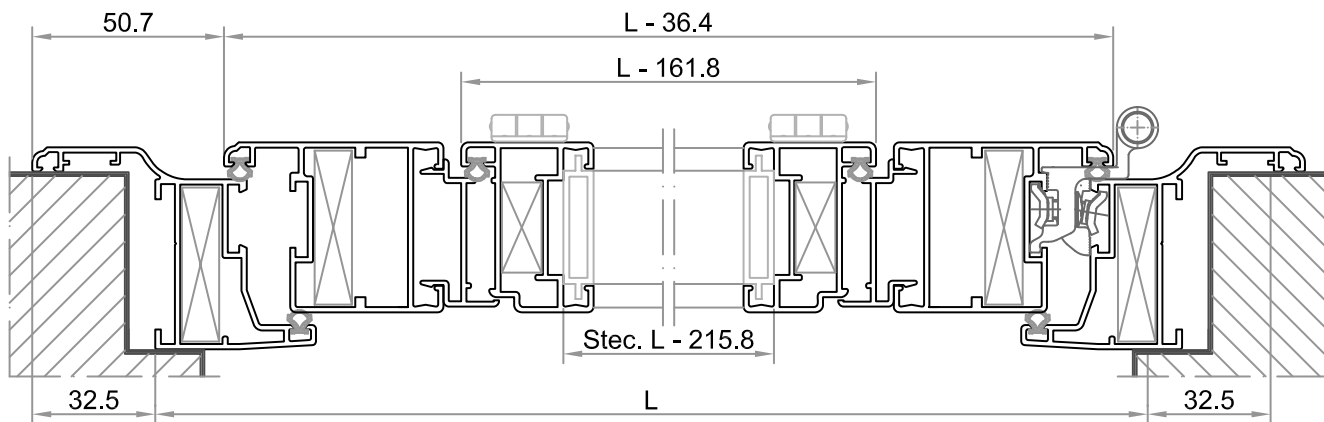
*classica*

---



PROFILATI

CODICE	DESCRIZIONE	1 ANTA		2 ANTE		3 ANTE		4 ANTE	
		PEZZI	TAGLIO	PEZZI	TAGLIO	PEZZI	TAGLIO	PEZZI	TAGLIO
AB70/001	Montante telaio	2	H + 32.5	2	H + 32.5	2	H + 32.5	2	H + 32.5
AB70/001	Traverso telaio	1	L + 65	1	L + 65	1	L + 65	1	L + 65
AB70/029	Montante anta	2	H - 25.2	4	H - 25.2	6	H - 25.2	8	H - 25.2
AB70/029	Traverso anta	1	L - 36.4	2	L/2 - 20.5	3	L/3 - 15.3	4	L/4 - 12.6
AB70/024	Riparto centrale	-	-	1	H - 42.7	2	H - 42.7	3	H - 42.7
AB70/018	Zoccolo	1	L - 152.4	2	L/2 - 136.5	3	L/3 - 131.3	4	L/4 - 128.6
AB70/012	Profilato finitura zoccolo	1	L - 152.4	2	L/2 - 136.5	3	L/3 - 131.3	4	L/4 - 128.6
AB70/027	Montante anta sportello	2	H - 148.6	4	H - 148.6	6	H - 148.6	8	H - 148.6
AB70/027	Traverso anta sportello	2	L - 161.8	4	L/2 - 145.9	6	L/3 - 140.7	8	L/4 - 138
AB70/004	Montante battuta sportello	2	H - 127	4	H - 127	6	H - 127	8	H - 127
AB70/004	Traverso battuta sportello	2	L - 140.2	4	L/2 - 124.3	6	L/3 - 119.1	8	L/4 - 116.4
AB45/026 AB45/044	Stecca	-	L - 215.8	-	L/2 - 199.9	-	L/3 - 194.7	-	L/4 - 192



# Serie Persiana ALEXIA

## Persiana classica con sportello

### GUARNIZIONI (2 ANTE)

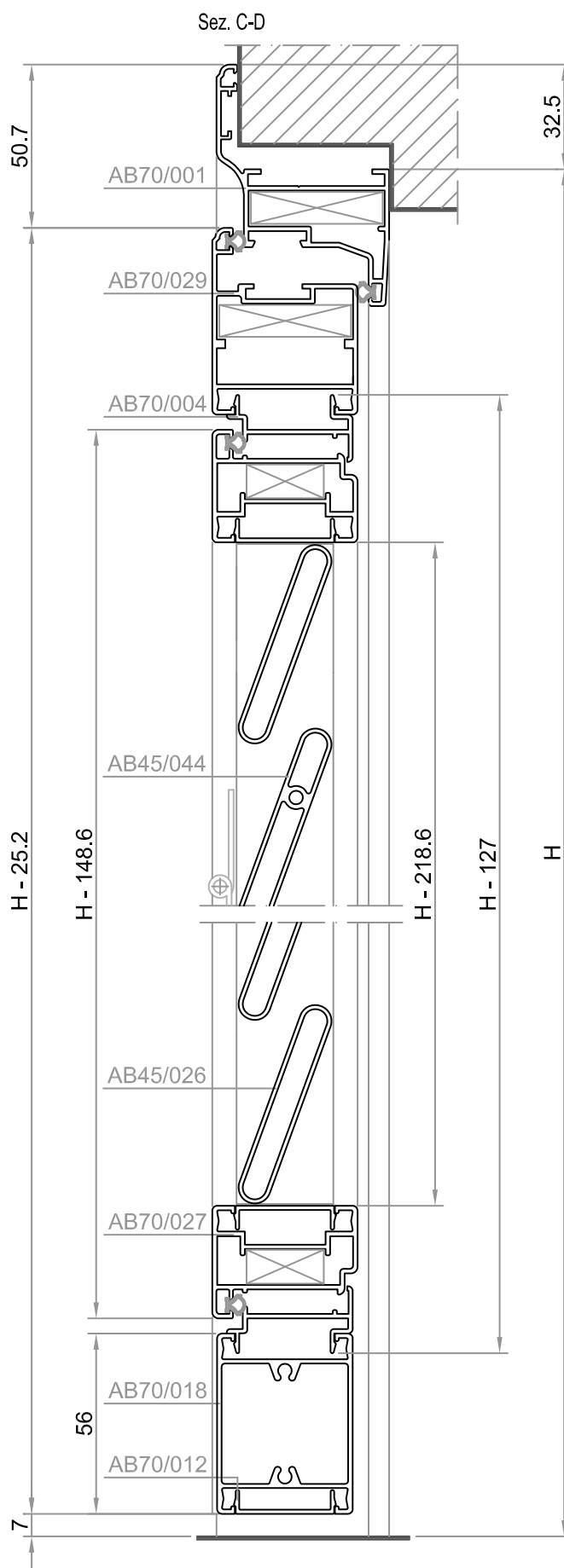
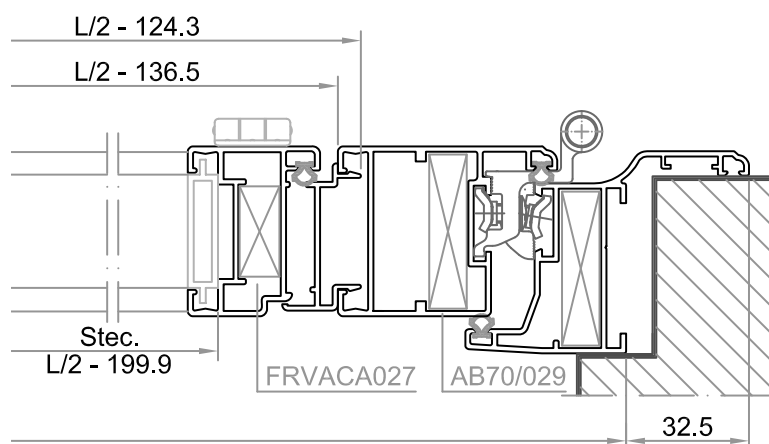
CODICE	DESCRIZIONE	PEZZI	TAGLIO
CX1866	Guarnizione di battuta	1	4L + 9H

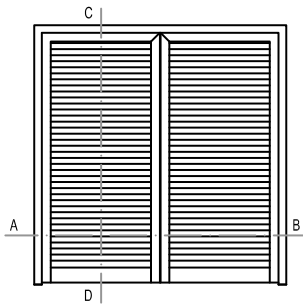
### ACCESSORI (2 ANTE)

CODICE	DESCRIZIONE	PEZZI
LM 0432	Squadretta a scatto 9.9 x 40.8	6
LM 0404	Squadretta a scatto 23.9 x 10.5	8
ZP600.01	Pressore Rapid-Block Z/P con perno corto	8
9730FT	Cerniera	4
EK4225	Cerniera a toppa	4
GS1004	Cremonese	1
GS2114	Terminale per asta	2
GS1314	Incontro per asta	2
GS2250	KIT di collegamento Apertura Esterna	1
GS2251	Perno azionamento astine	2
FRVACA024	Tappo per riporto centrale AB70/024	2
FRVACA029	Tappo per anta AB70/029	4
FRVACA027	Tappo per anta sportello AB70/027	4

### OVALINE (2 ANTE)

CODICE	DESCRIZIONE	PEZZI
AB45/026 AB45/044	Ovalina da 65mm	$\frac{H-218.6}{57} \times n^{\circ} \text{ ante}$



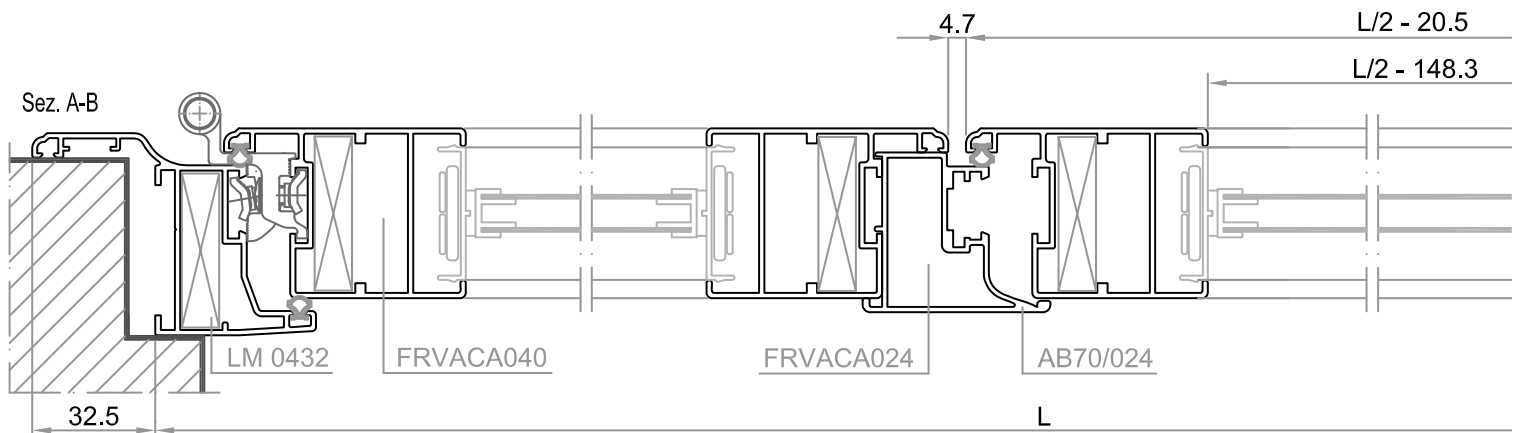
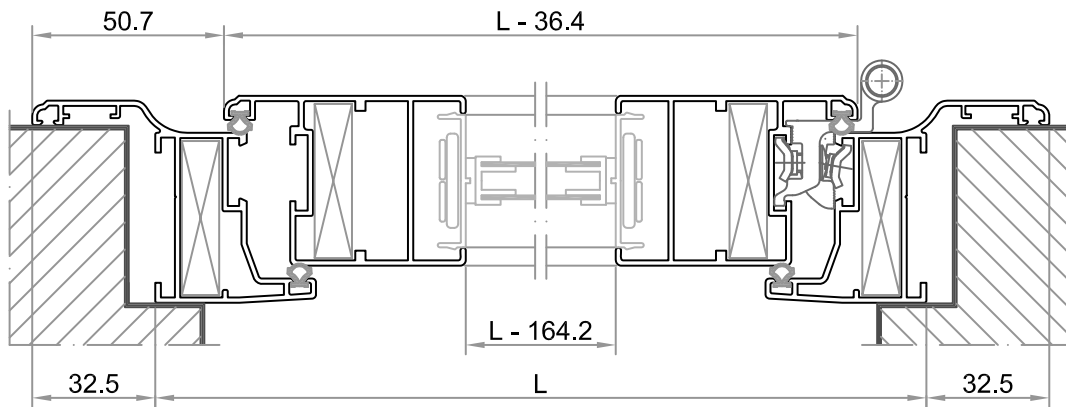


### LAMELLE ORIENTABILI

CODICE	DESCRIZIONE	PEZZI	TAGLIO
AB45/027	Ovalina da 66mm	$\left[ \frac{(H-182.1) - 2X}{55} \right] \times n^{\circ} \text{ ante}$	L/2 - 160.3

### PROFILATI

CODICE	DESCRIZIONE	1 ANTA		2 ANTE		3 ANTE		4 ANTE	
		PEZZI	TAGLIO	PEZZI	TAGLIO	PEZZI	TAGLIO	PEZZI	TAGLIO
AB70/001	Montante telaio	2	H + 32.5	2	H + 32.5	2	H + 32.5	2	H + 32.5
AB70/001	Traverso telaio	1	L + 65	1	L + 65	1	L + 65	1	L + 65
AB70/040	Montante anta	2	H - 18.2	4	H - 18.2	6	H - 18.2	8	H - 18.2
AB70/040	Traverso anta	1	L - 36.4	2	L/2 - 20.5	3	L/3 - 15.2	4	L/4 - 12.6
AB70/024	Riparto centrale	-	-	1	H - 35.7	2	H - 35.7	3	H - 35.7
AB70/020	Zoccolo	1	L - 164.2	2	L/2 - 148.3	3	L/3 - 143	4	L/4 - 140.4
AB70/043	Profilato finitura zoccolo	1	L - 164.2	2	L/2 - 148.3	3	L/3 - 143	4	L/4 - 140.4
AB45/029	Porta lamella di compensazione	2	L - 193	4	L/2 - 177.1	6	L/3 - 171.8	8	L/4 - 169.2
AB45/047	Lamella di compensazione	2	L - 187.2	4	L/2 - 171.3	6	L/3 - 166	8	L/4 - 163.4





# Serie Persiana ALEXIA

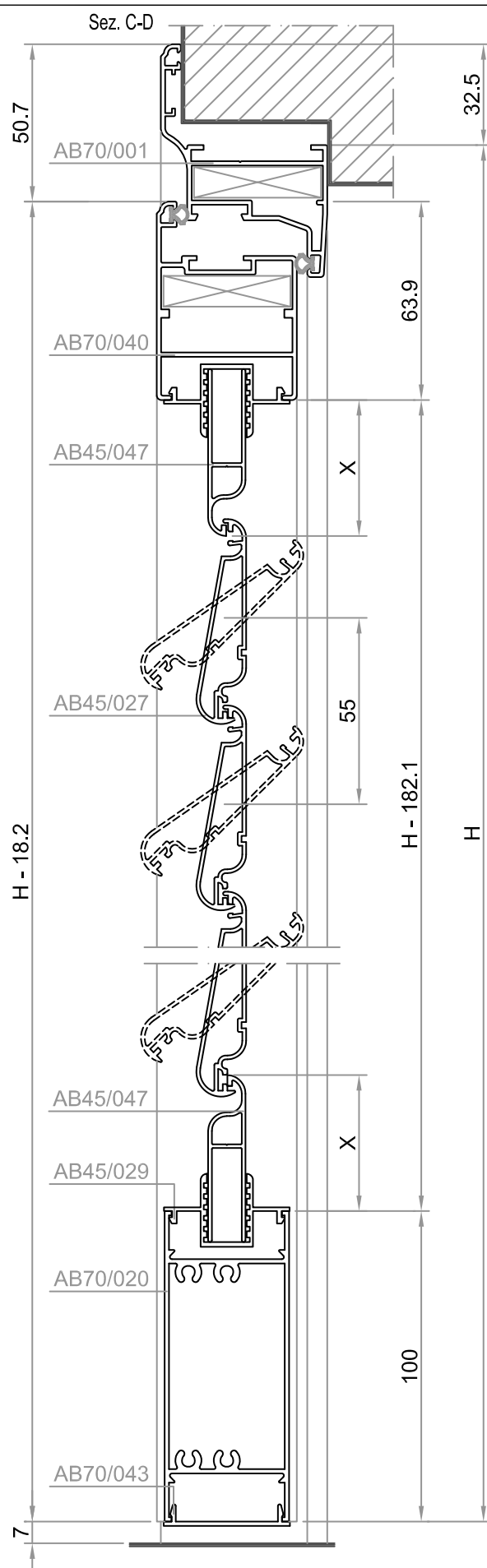
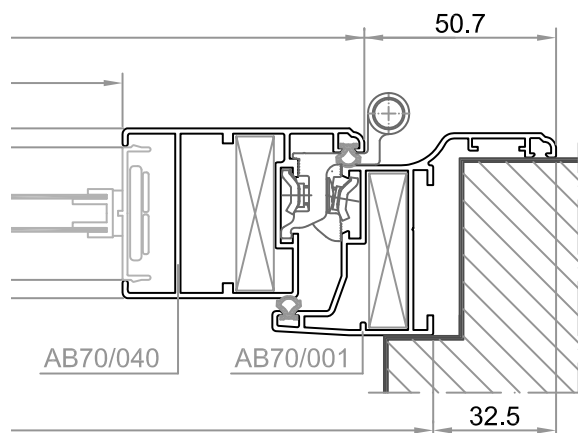
## Persiana classica con lamelle orientabili - Aurora 55

### GUARNIZIONI (2 ANTE)

CODICE	DESCRIZIONE	PEZZI	TAGLIO
CX1866	Guarnizione di battuta	1	1L + 5H

### ACCESSORI (2 ANTE)

CODICE	DESCRIZIONE	PEZZI
LM 0432	Squadretta a scatto 9.9 x 40.8	6
ZP600.01	Pressore Rapid-Block Z/P con perno corto	8
9730FT	Cerniera reversibile	4
GS1004	Cremonese	1
GS2114	Terminale per asta	2
GS1314	Incontro per asta	2
GS2250	KIT di collegamento Apertura Esterna	1
GS2251	Perno azionamento astine	2
FRVACA024	Tappo per riporto centrale AB70/024	2
FRVACA040	Tappo per anta AB70/040	4

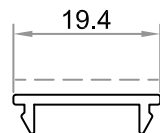
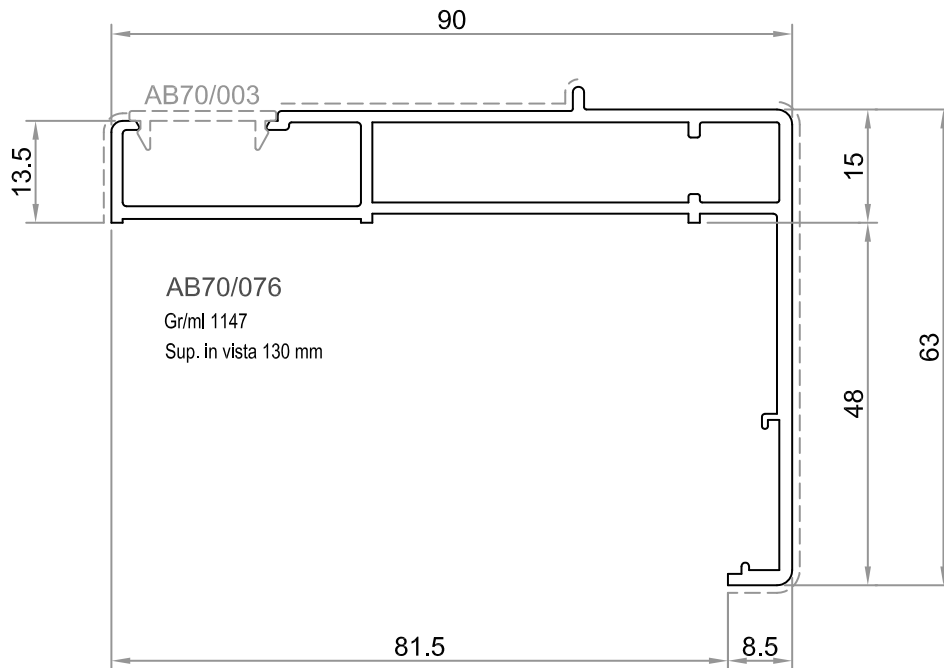
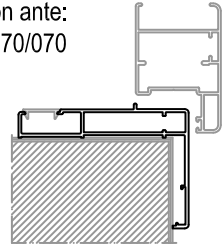


# Serie Persiana ALEXIA

storica - cava 35.5mm

TELAI

Telaio in abbinamento con ante:  
AB70/070

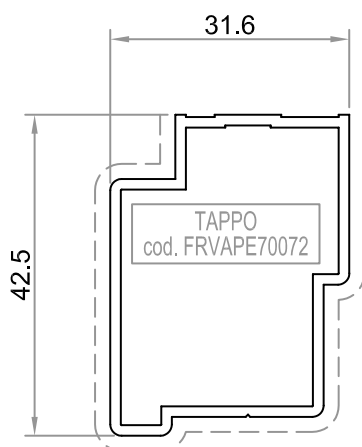
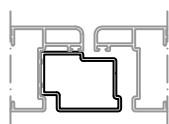
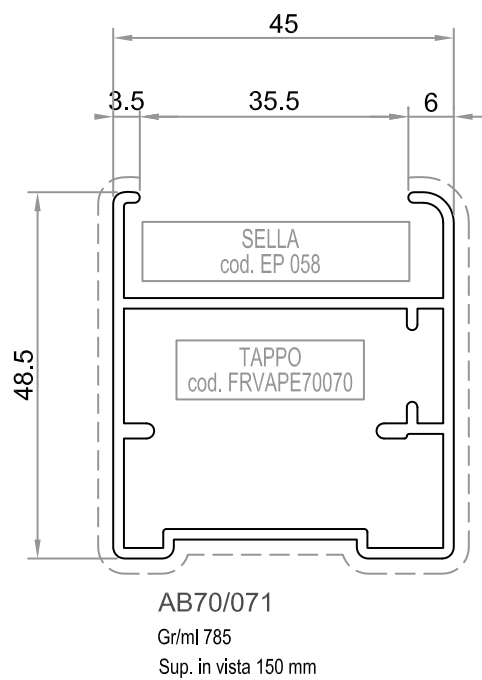
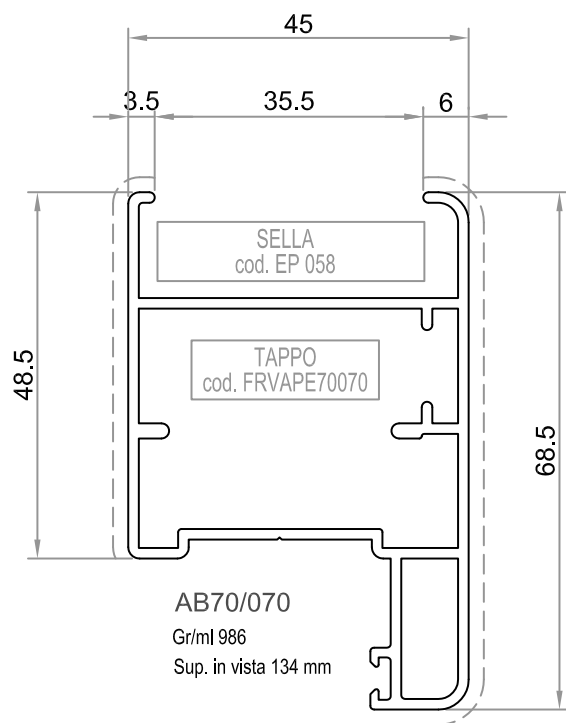
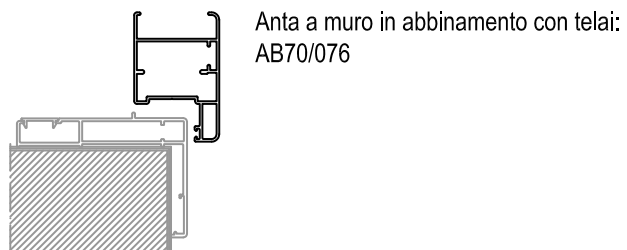


AB70/003  
Gr/ml 93  
Sup. in vista 19 mm

# Serie Persiana ALEXIA

storica - cava 35.5mm

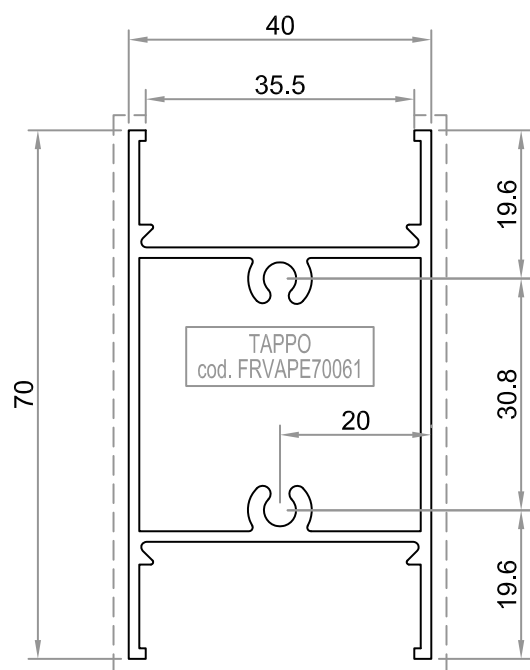
ANTE  
cava 35.5mm



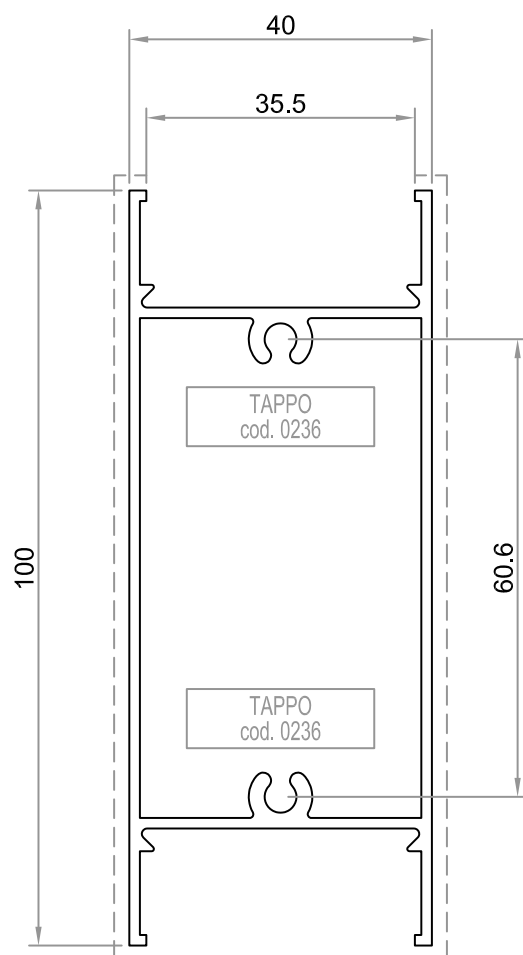
RIPORTI

## Serie Persiana ALEXIA

storica - fasce e zoccoli cava 35.5mm



AB70/061  
Gr/ml 1007  
Sup. in vista 149 mm

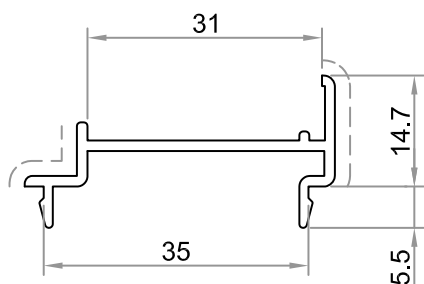


AB70/073  
Gr/ml 1235  
Sup. in vista 208 mm

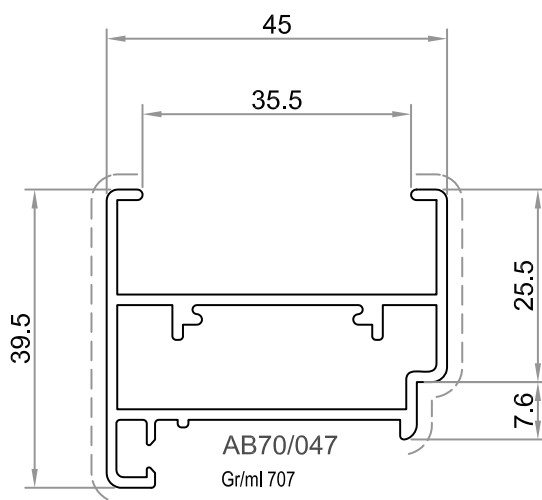
# Serie Persiana ALEXIA

storica - profilati comuni

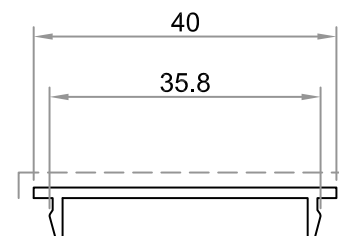
**SPORTELLI**  
cava 35.5mm



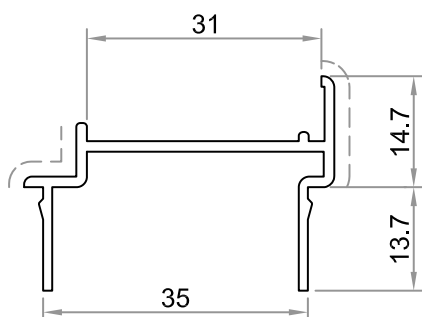
AB70/039  
Gr/ml 280  
Sup. in vista 30 mm



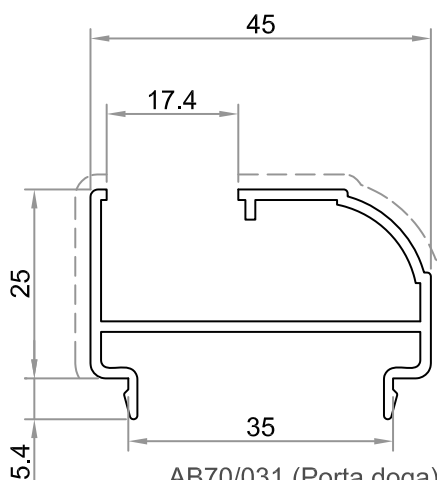
AB70/047  
Gr/ml 707  
Sup. in vista 89 mm



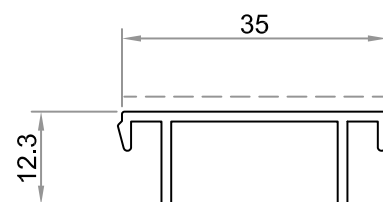
AB70/043  
Gr/ml 190  
Sup. in vista 44 mm



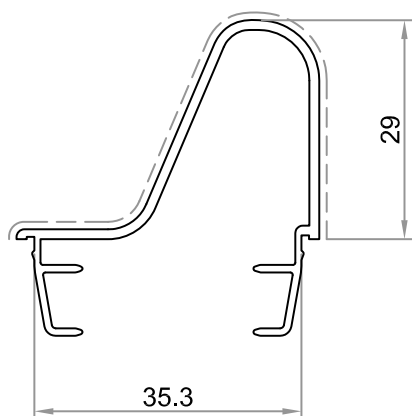
AB70/048  
Gr/ml 334  
Sup. in vista 30 mm



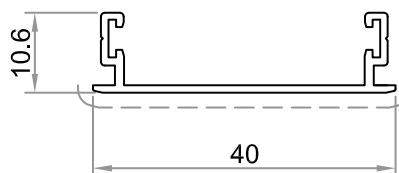
AB70/031 (Porta doga)  
Gr/ml 498  
Sup. in vista 74 mm



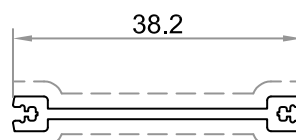
AB70/026  
Gr/ml 237  
Sup. in vista 34 mm



AB70/075  
Gr/ml 404  
Sup. in vista 83 mm



AB70ST3334 (stecca pre-tranciata dx./sx.)  
Sup. in vista 40 mm



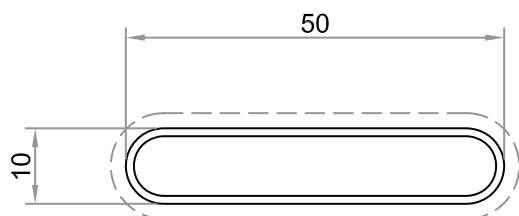
BT.365010 (stecca pre-tranciata ambidestra)  
Sup. in vista 81 mm

**COMPENSATORI**  
cava 35.5mm

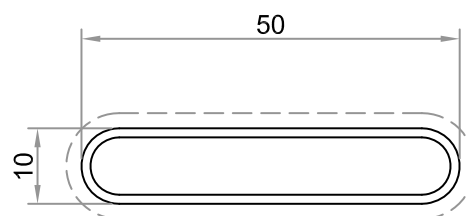
## Serie Persiana ALEXIA

*storica - ovaline*

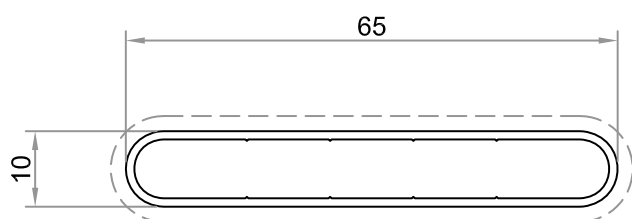
---



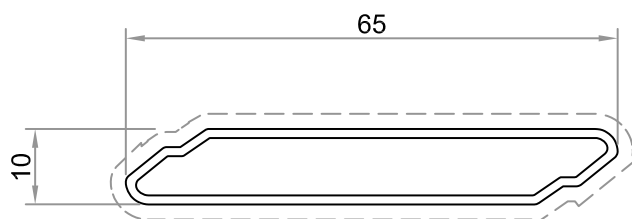
3Di01951  
Gr/ml 306  
Sup. in vista 111 mm



5EP00550  
Gr/ml 348  
Sup. in vista 111 mm

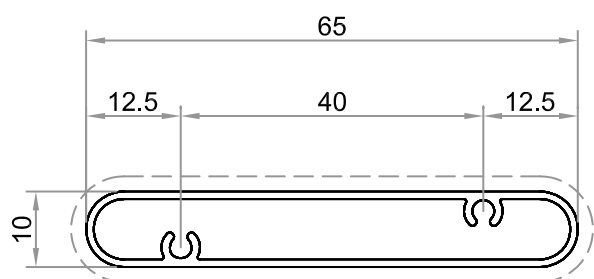


AB45/026  
Gr/ml 408  
Sup. in vista 141 mm



AB70/036  
Gr/ml 437  
Sup. in vista 139 mm

## Serie Persiana ALEXIA storica - ovaline ad avvitare

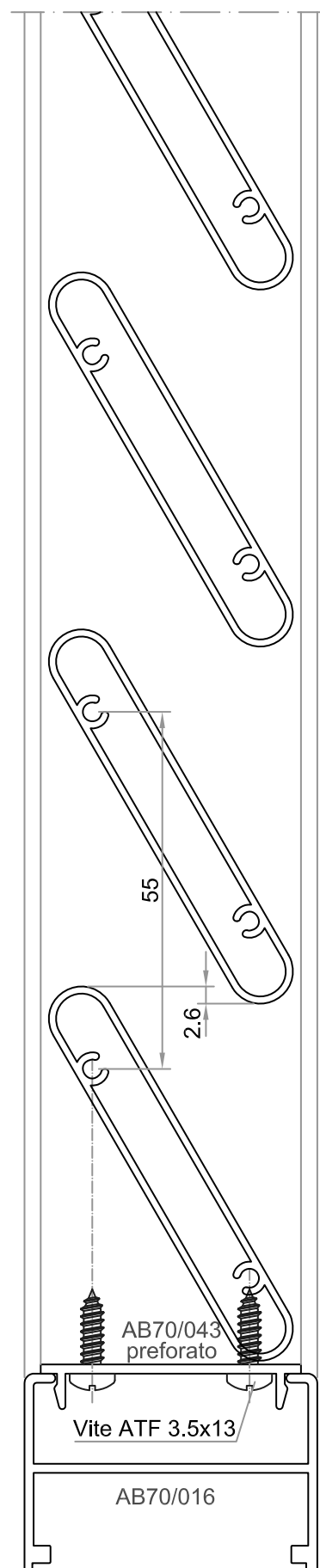


AB70/074\*

Gr/ml 421

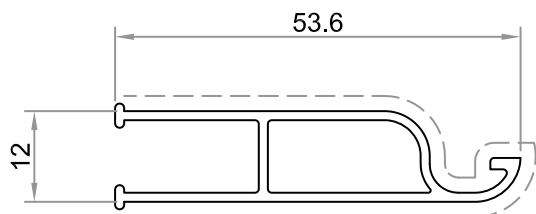
Sup. in vista 141 mm

\* da avvitare al profilato cod. AB70/043 preforato (per cava 35,5 mm.)



## Serie Persiana ALEXIA

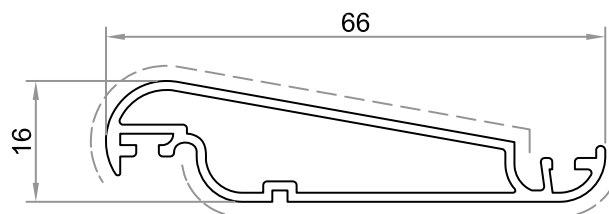
storica - lamelle e compensatori meccanismi orientabili



AB45/028

Gr/ml 394

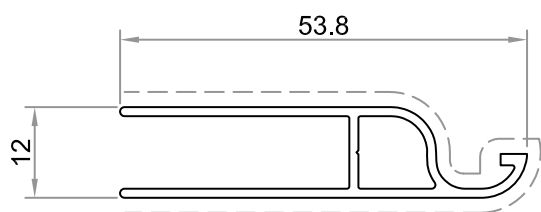
Sup. in vista 122 mm



AB45/027

Gr/ml 526

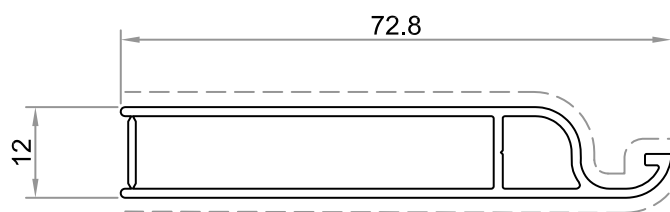
Sup. in vista 146 mm



AB45/047

Gr/ml 383

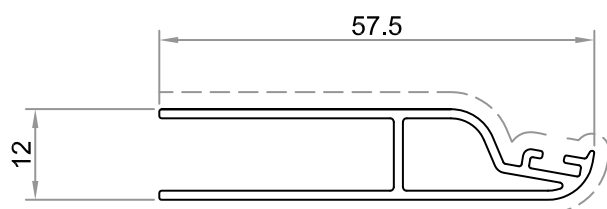
Sup. in vista 127 mm



AB45/049

Gr/ml 531

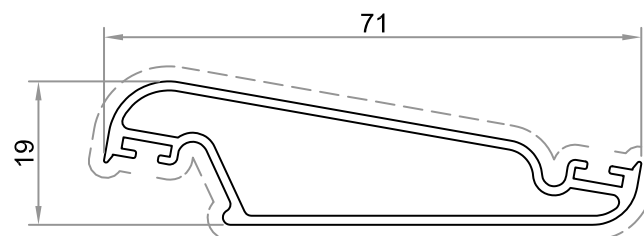
Sup. in vista 146 mm



AB45/046

Gr/ml 435

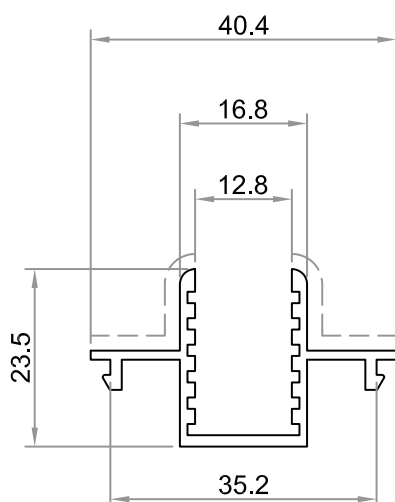
Sup. in vista 123 mm



AB45/042

Gr/ml 569

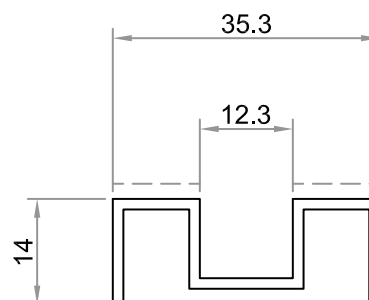
Sup. in vista 165 mm



AB45/029

Gr/ml 367

Sup. in vista 48 mm



AB45/030

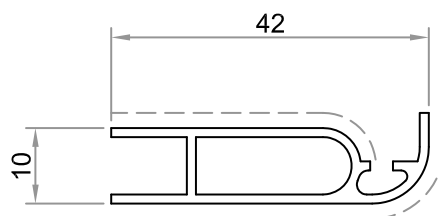
Gr/ml 308

Sup. in vista 23 mm

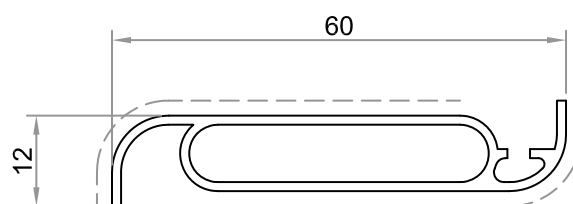


## Serie Persiana ALEXIA

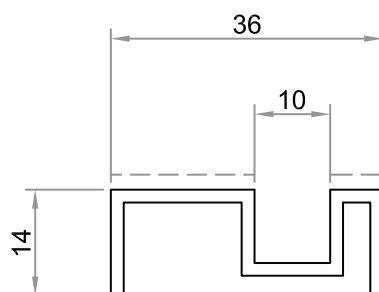
*storica - lamelle e compensatori meccanismi orientabili*



EP8848  
Gr/ml 324  
Sup. in vista 85 mm



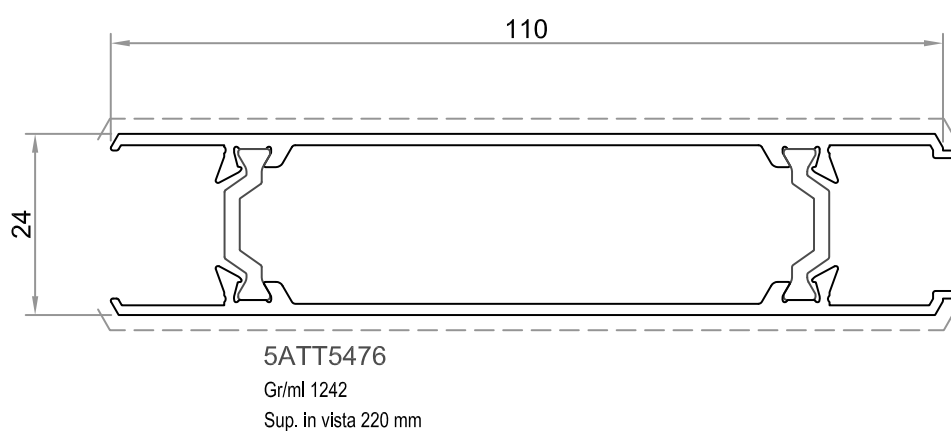
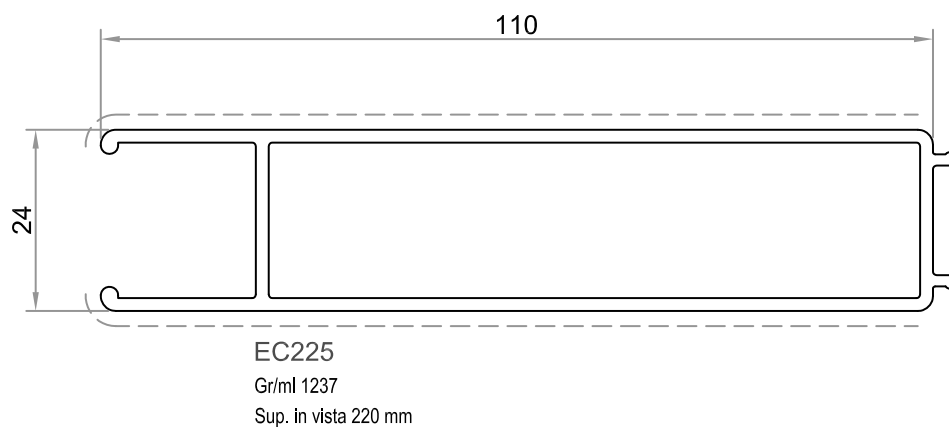
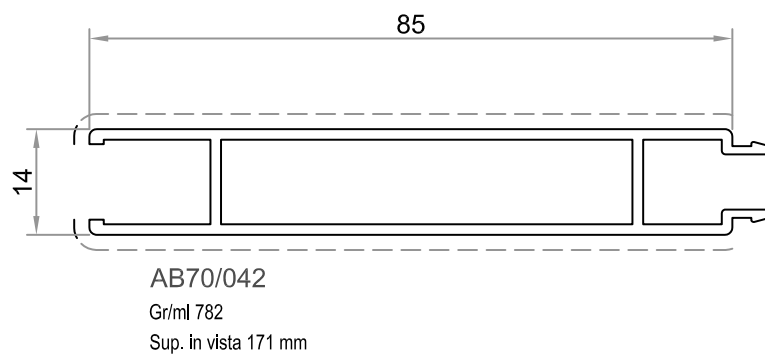
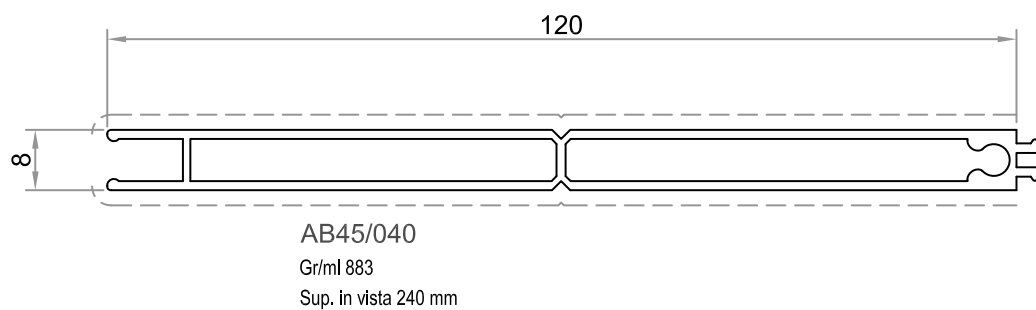
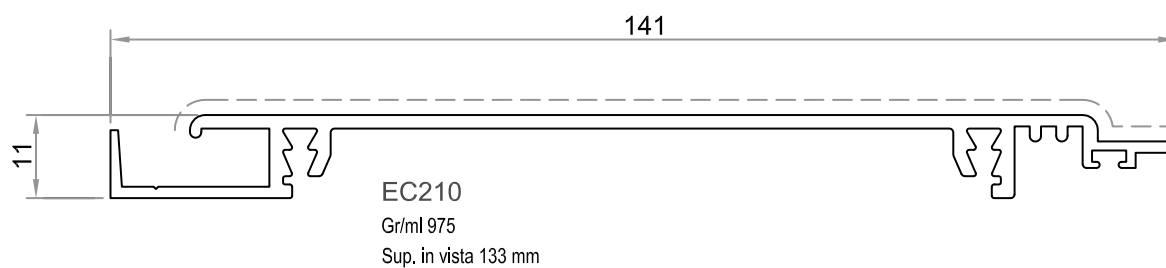
EP7582  
Gr/ml 382  
Sup. in vista 122 mm



EP7583  
Gr/ml 306  
Sup. in vista 27 mm

# Serie Persiana ALEXIA

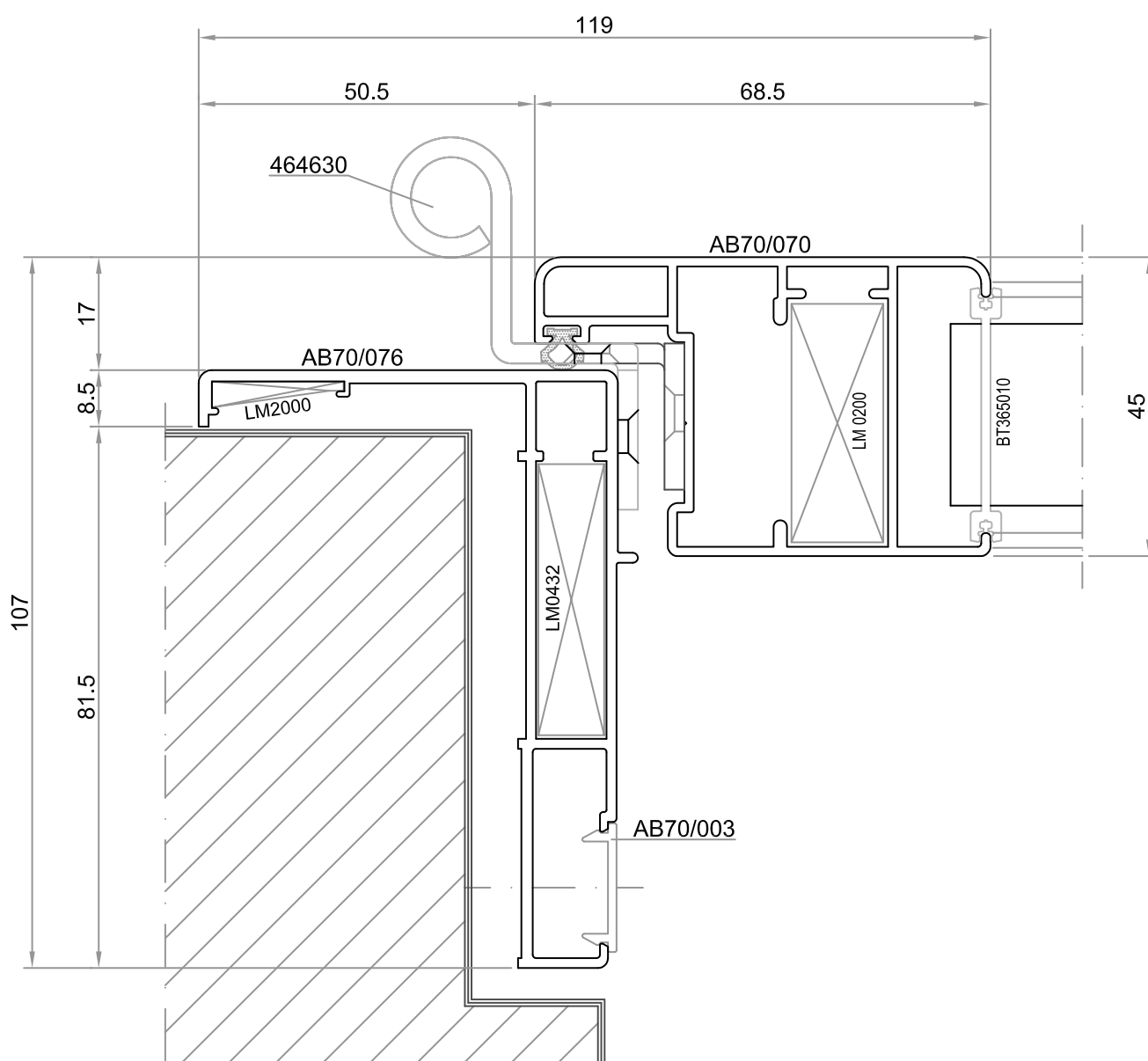
*storica - doghe*



# Serie Persiana ALEXIA

storica - anta cava 35.5mm

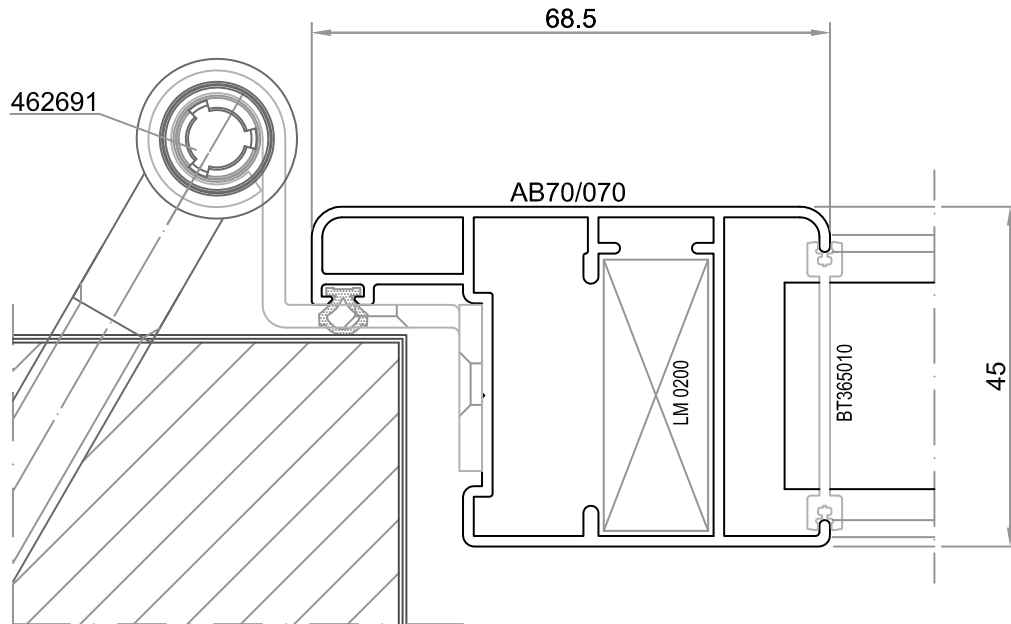
NODO LATERALE  
con telaio



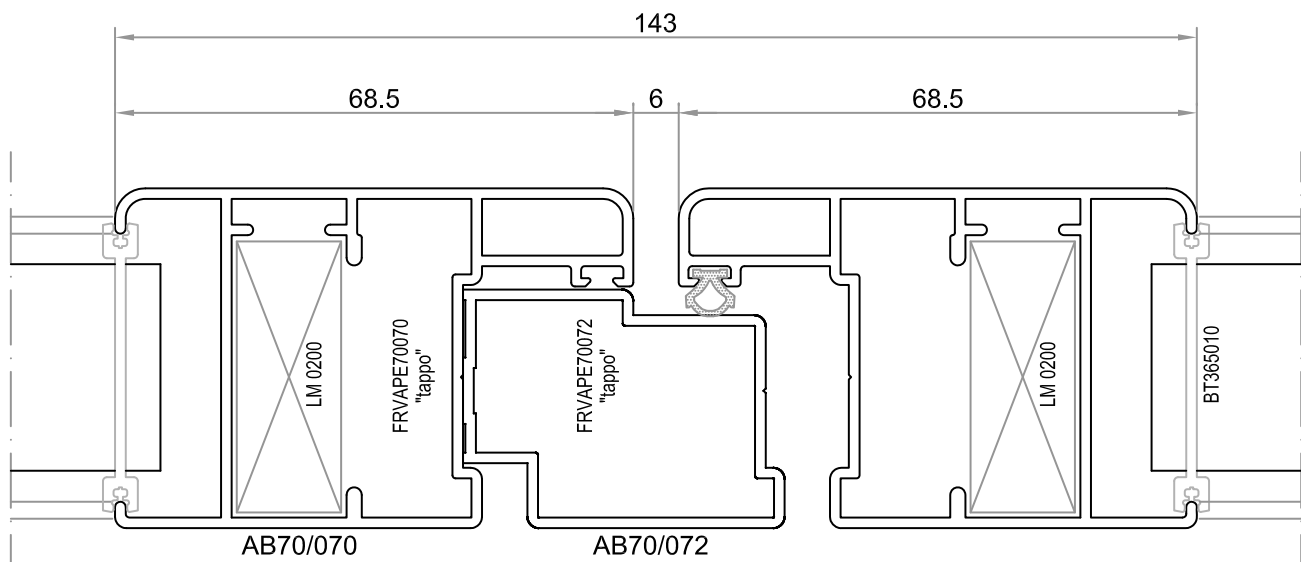
# Serie Persiana ALEXIA

storica - anta a muro cava 35.5mm

## NODO LATERALE



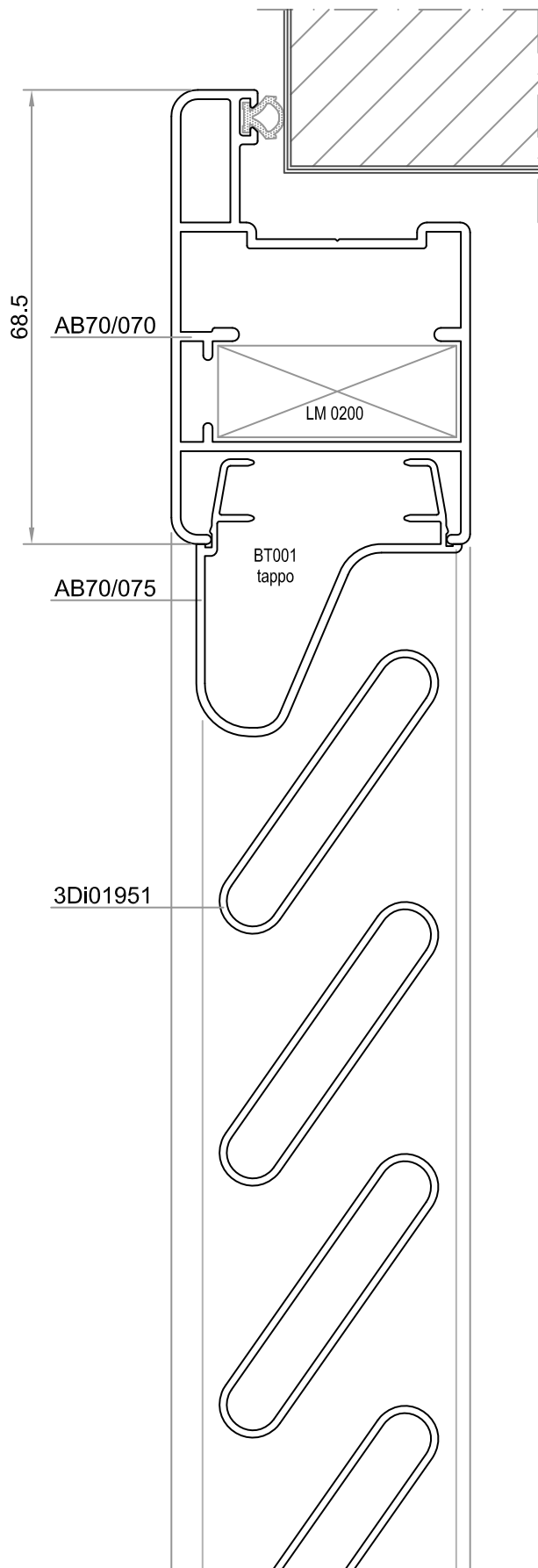
## NODO CENTRALE



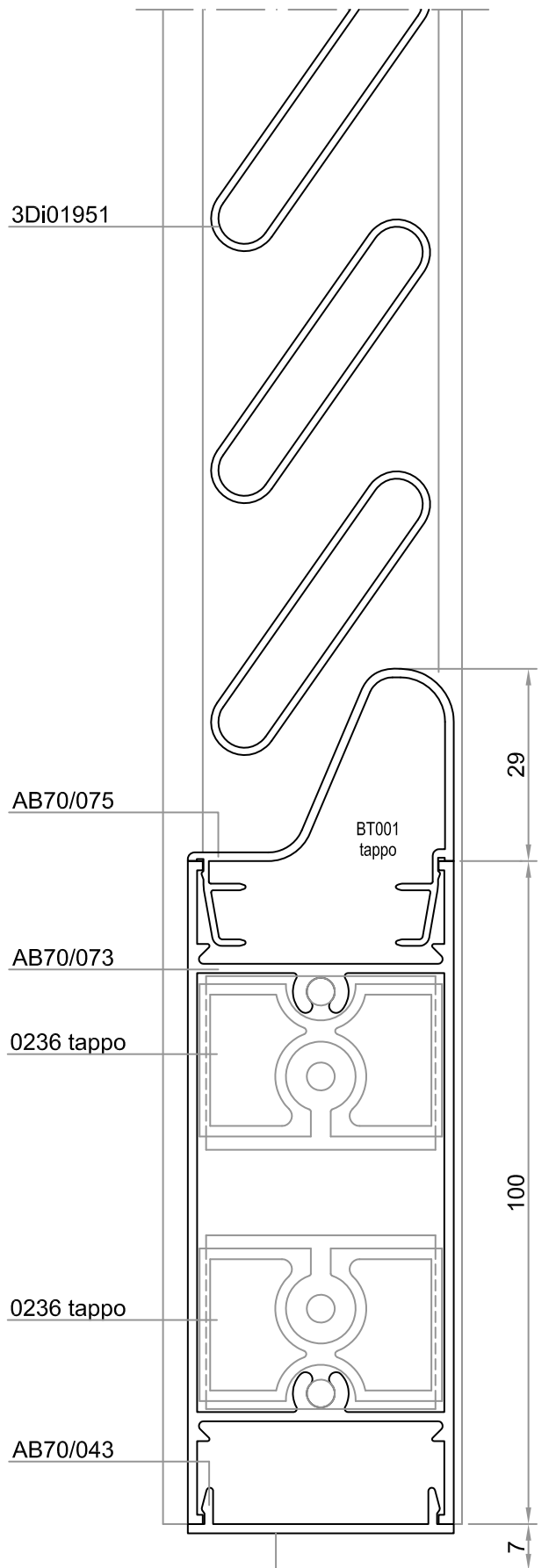
# Serie Persiana ALEXIA

storica - anta a muro cava 35.5mm

NODO SUPERIORE



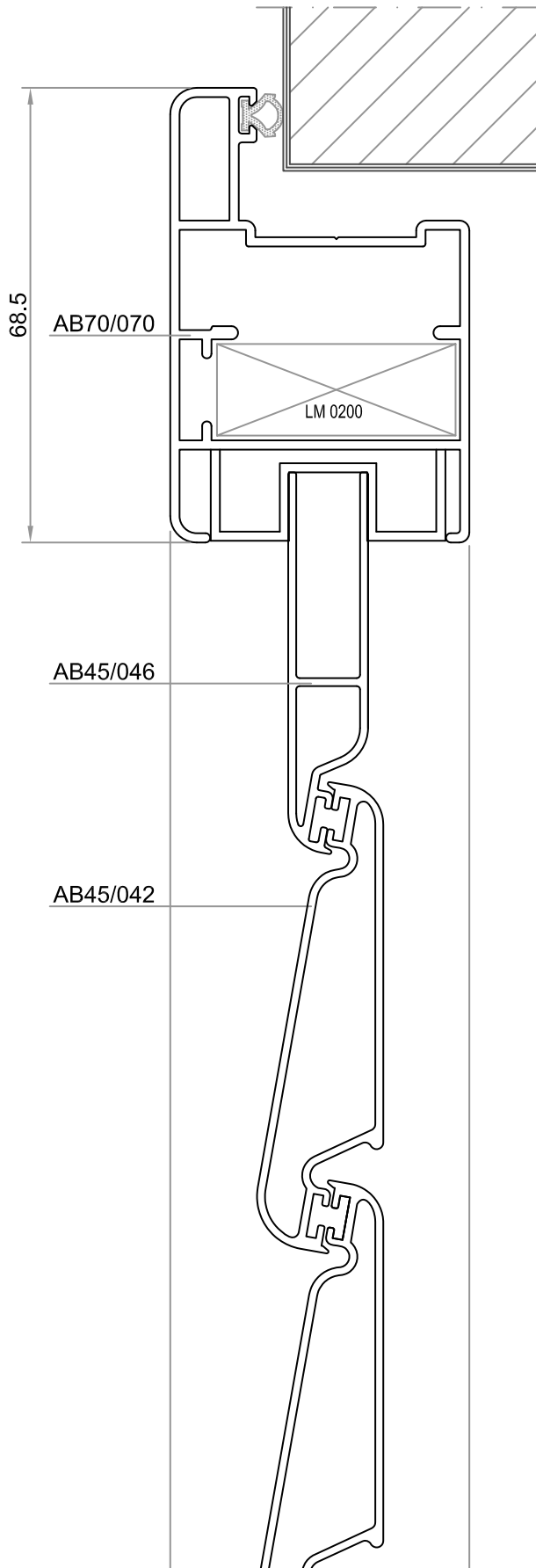
NODO INFERIORE



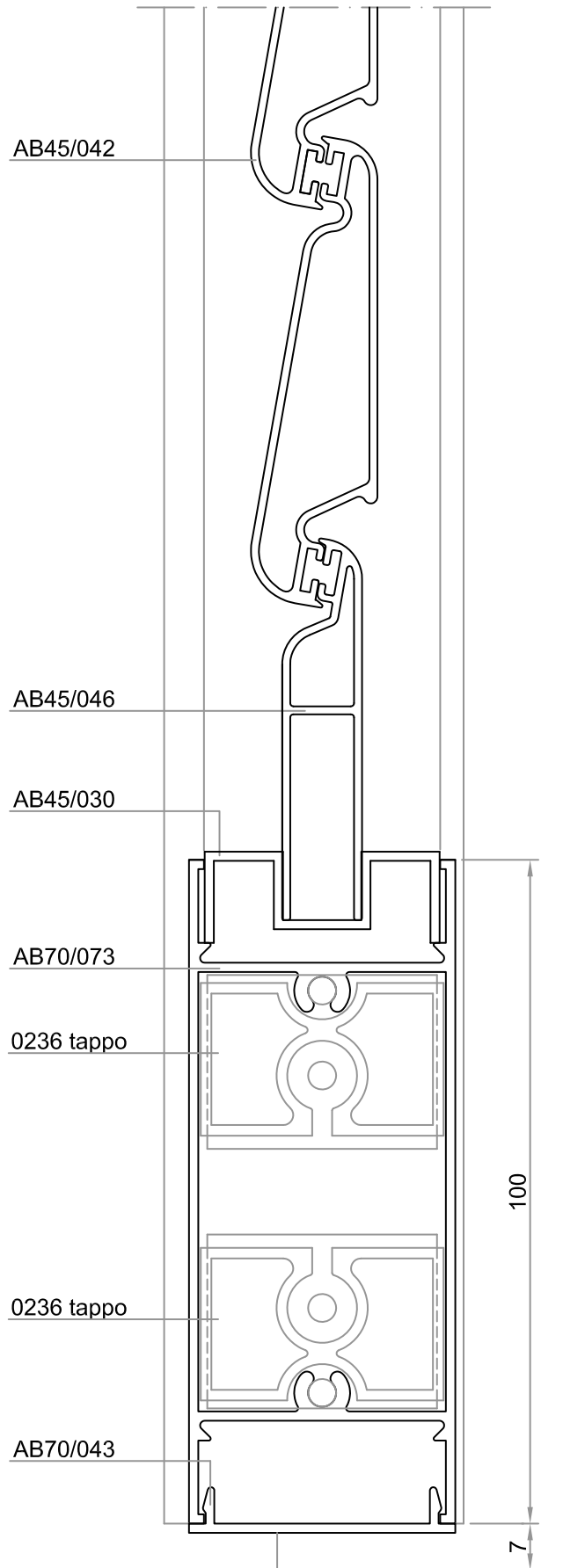
# Serie Persiana ALEXIA

storica - anta a muro cava 35.5mm - Aurora 60

NODO SUPERIORE



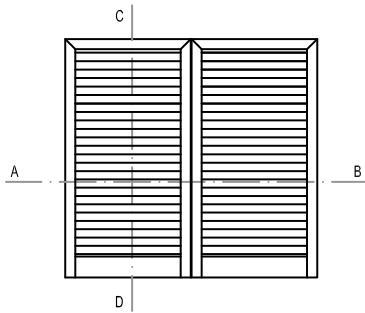
NODO INFERIORE



# Serie Persiana ALEXIA

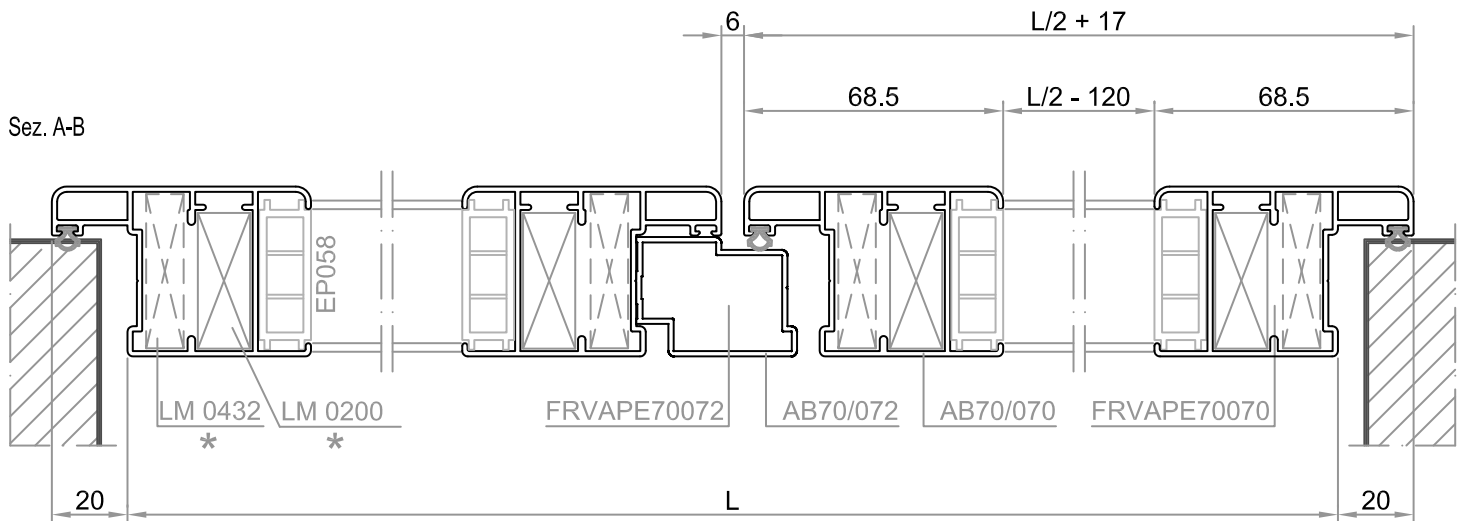
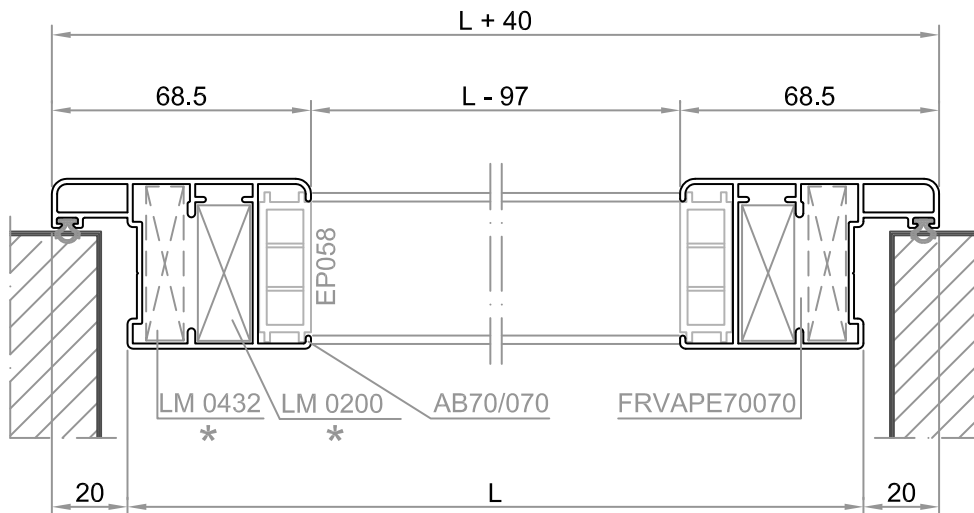
*storica*

---



PROFILATI

CODICE	DESCRIZIONE	1 ANTA		2 ANTE	
		PEZZI	TAGLIO	PEZZI	TAGLIO
AB70/070	Montante anta	2	$H + 13$	4	$H + 13$
AB70/070	Traverso anta	1	$L + 40$	2	$L/2 + 17$
AB70/061	Fascia	1	$L - 97$	2	$L/2 - 120$
AB70/072	Riporto centrale	-	-	1	$H - 8,5$
AB70/075	Compensatore	4	$L - 97$	8	$L/2 - 120$
AB70/043	Profilato finitura zoccolo	1	$L - 97$	2	$L/2 - 120$
3Di01951	Ovalina	-	$L - 70$	-	$L/2 - 93$





## Serie Persiana ALEXIA

### Persiana a muro storica con ovaline fisse

#### GUARNIZIONI (2 ANTE)

CODICE	DESCRIZIONE	PEZZI	TAGLIO
CX1866	Guarnizione di battuta	1	1L + 3H

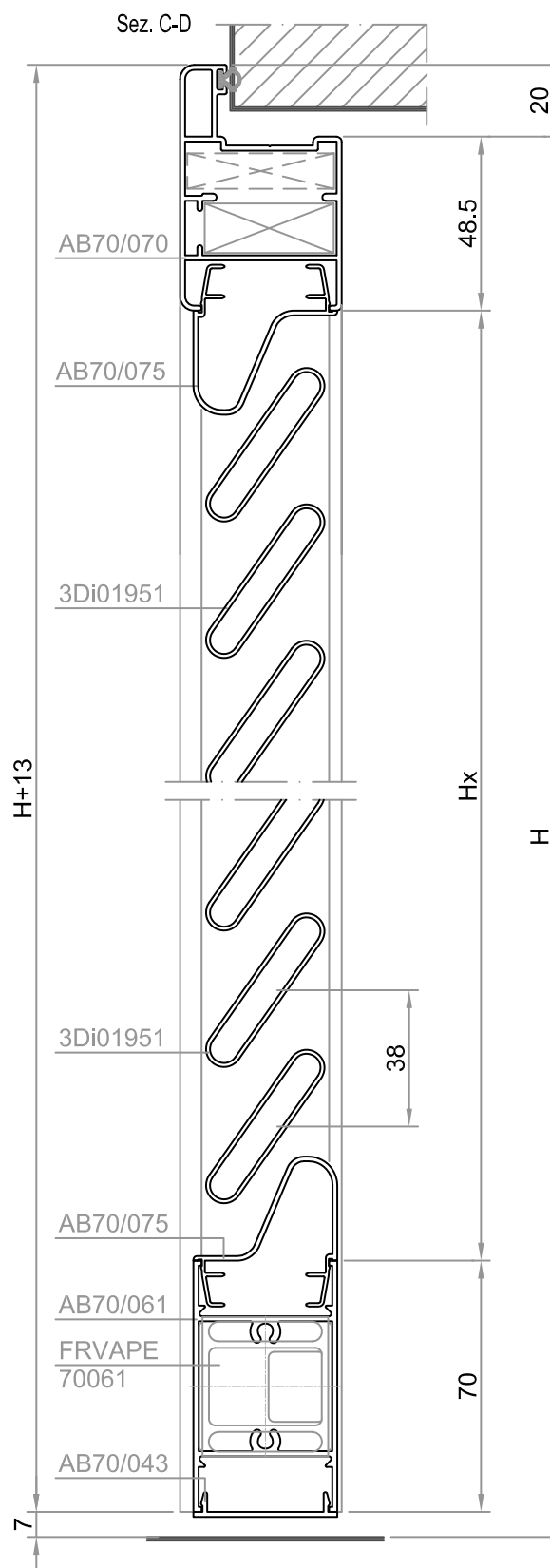
#### ACCESSORI (2 ANTE)

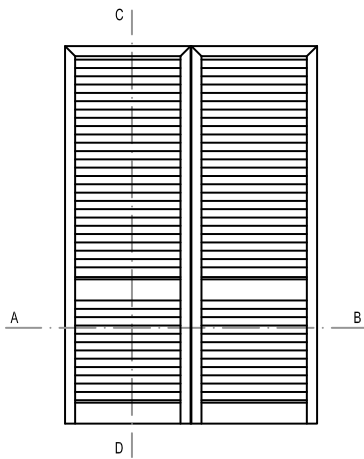
CODICE	DESCRIZIONE	PEZZI
LM 0200 *	Squadretta a scatto 13,8 x 35,9	4
LM 0432 *	Squadretta a scatto 9,9 x 40,8	4
EP058	Sella per ovalina 3Di1951	(n° ovaline x2) + 2
FRVAPE70070	Tappo per anta AB70/070	n°2 coppie
FRVAPE70072	Tappo per riporto centrale AB70/072	n°1 coppia
FRVAPE70061	Tappo per fascia AB70/061	4

\* Le squadrette sono tra loro alternative

#### OVALINE

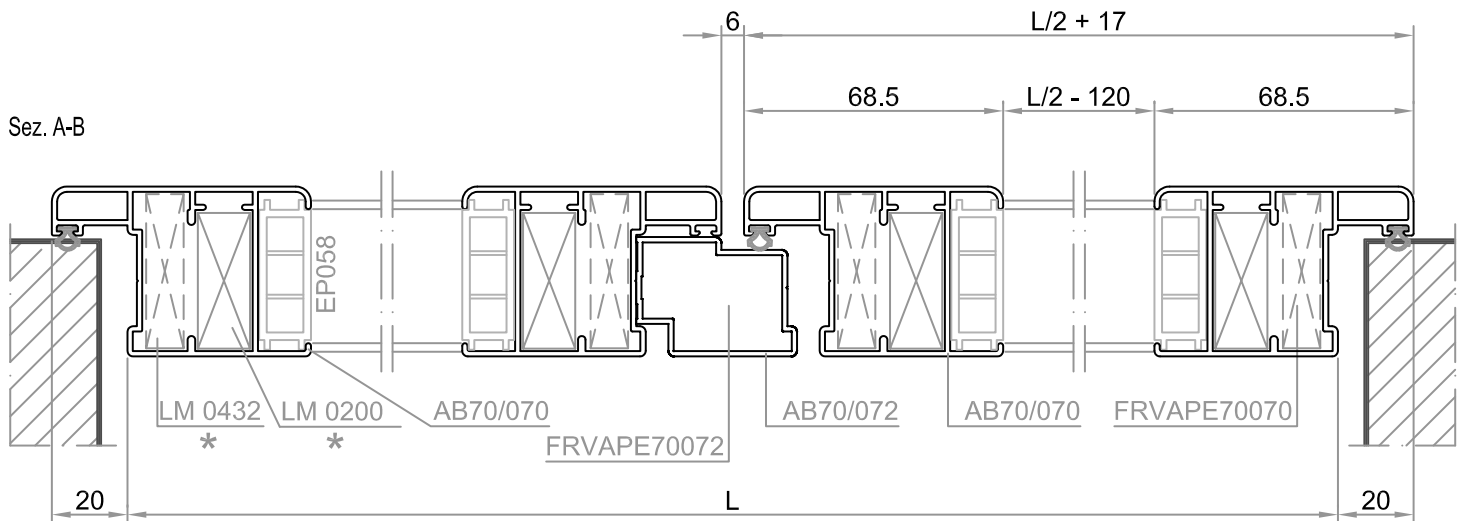
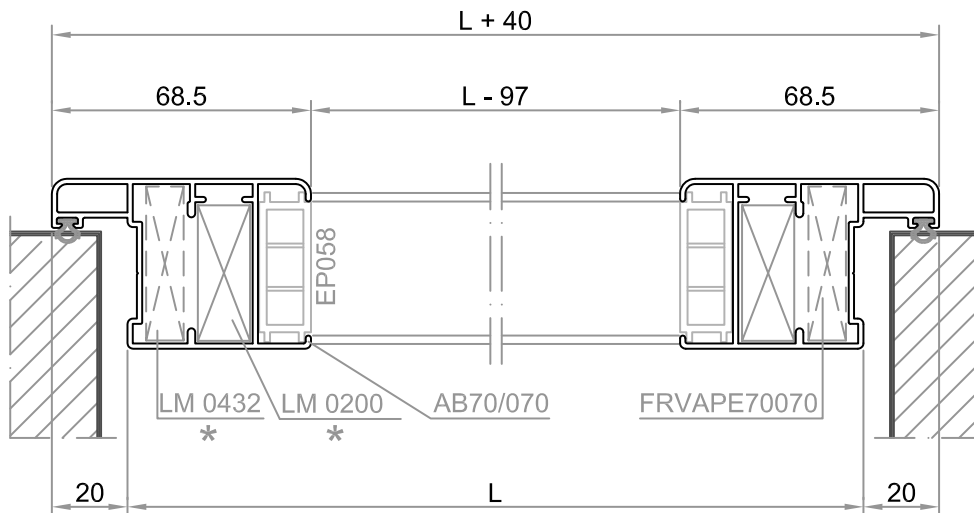
CODICE	DESCRIZIONE	PEZZI
3Di01951	Ovalina da 50mm	$\left(\frac{Hx}{38}\right) - 1 \times n^{\circ} \text{ ante}$





PROFILATI

CODICE	DESCRIZIONE	1 ANTA		2 ANTE	
		PEZZI	TAGLIO	PEZZI	TAGLIO
AB70/070	Montante anta	2		4	
AB70/070	Traverso anta	1		2	
AB70/073	Zoccolo	1		2	
AB70/061	Fascia	1		2	
AB70/072	Riporto centrale	-	-	1	
AB70/075	Compensatore	4		8	
AB70/043	Profilato finitura zoccolo	1		2	
3Di01951	Ovalina	-		-	



## Serie Persiana ALEXIA

### Persiana a muro storica con ovaline fisse

#### GUARNIZIONI (2 ANTE)

CODICE	DESCRIZIONE	PEZZI	TAGLIO
CX1866	Guarnizione di battuta	1	1L + 3H

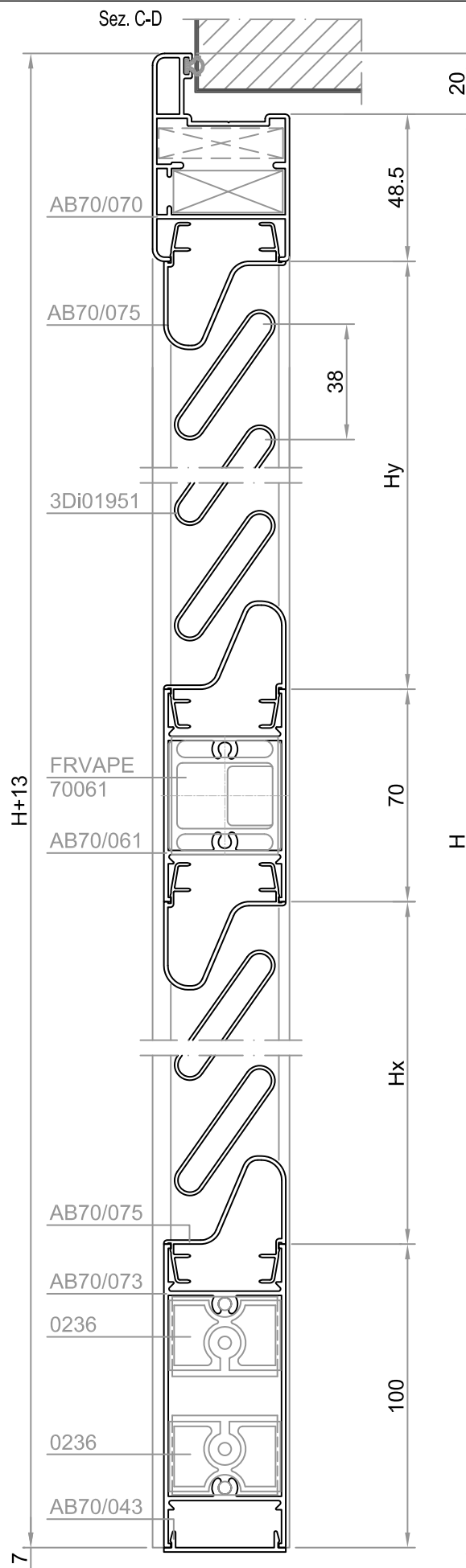
#### ACCESSORI (2 ANTE)

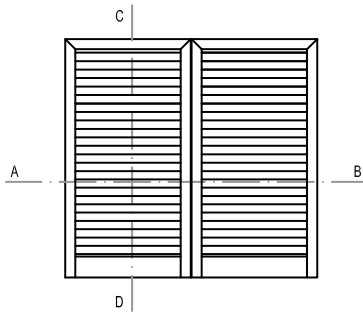
CODICE	DESCRIZIONE	PEZZI
LM 0200 *	Squadretta a scatto 13,8 x 35,9	4
LM 0432 *	Squadretta a scatto 9,9 x 40,8	4
EP058	Sella per ovalina 3Di1951	(n° ovaline x2) + 4
FRVAPE70070	Tappo per anta AB70/070	n°2 coppie
FRVAPE70072	Tappo per riporto centrale AB70/072	n°1 coppia
FRVAPE70061	Tappo per fascia AB70/061	4
0236	Tappo per zoccolo AB70/073	8

\* Le squadrette sono tra loro alternative

#### OVALINE (2 ANTE)

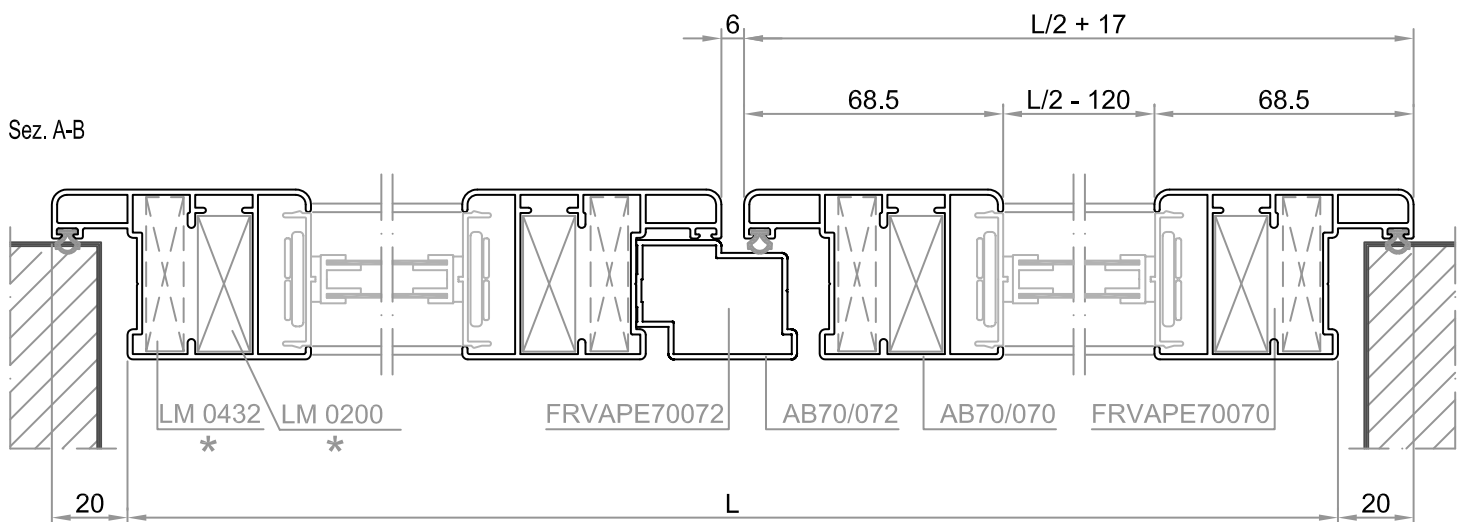
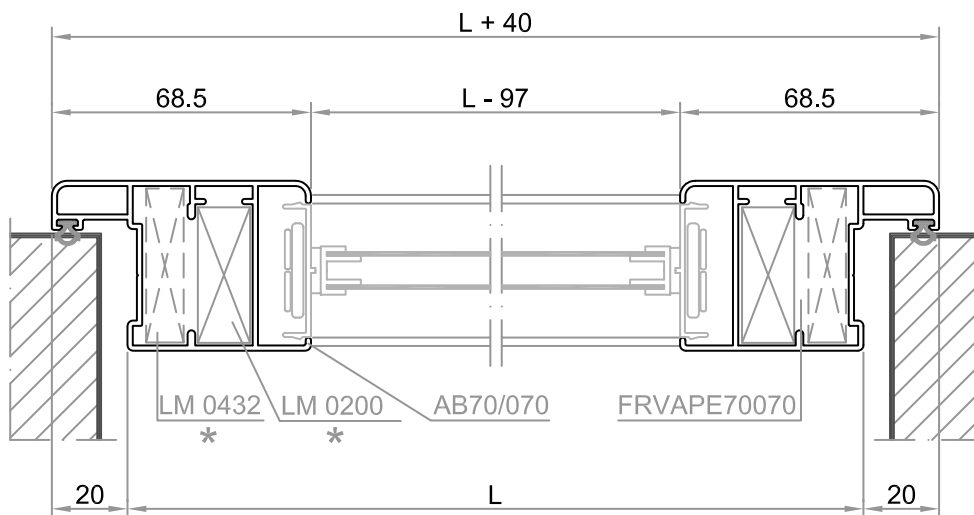
CODICE	DESCRIZIONE	PEZZI
3Di01951	Ovalina da 50mm	$\left(\frac{Hx}{38}\right) - 1 \times n^\circ \text{ ante}$
3Di01951	Ovalina da 50mm	$\left(\frac{Hy}{38}\right) - 1 \times n^\circ \text{ ante}$





PROFILATI

CODICE	DESCRIZIONE	1 ANTA		2 ANTE	
		PEZZI	TAGLIO	PEZZI	TAGLIO
AB70/070	Montante anta	2	$H + 13$	4	$H + 13$
AB70/070	Traverso anta	1	$L + 40$	2	$L/2 + 17$
AB70/061	Fascia	1	$L - 97$	2	$L/2 - 120$
AB70/072	Riparto centrale	-	-	1	$H - 8,5$
AB70/043	Profilato finitura zoccolo	1	$L - 97$	2	$L/2 - 120$
AB45/030	Porta lamella di compensazione	-	$L - 97$	-	$L/2 - 120$
AB45/046	Lamella di compensazione	-	$L - 115,5$	-	$L/2 - 138,5$



# Serie Persiana ALEXIA

## Persiana a muro storica con lamelle orientabili - Aurora 60

### GUARNIZIONI (2 ANTE)

CODICE	DESCRIZIONE	PEZZI	TAGLIO
CX1866	Guarnizione di battuta	1	1L + 3H

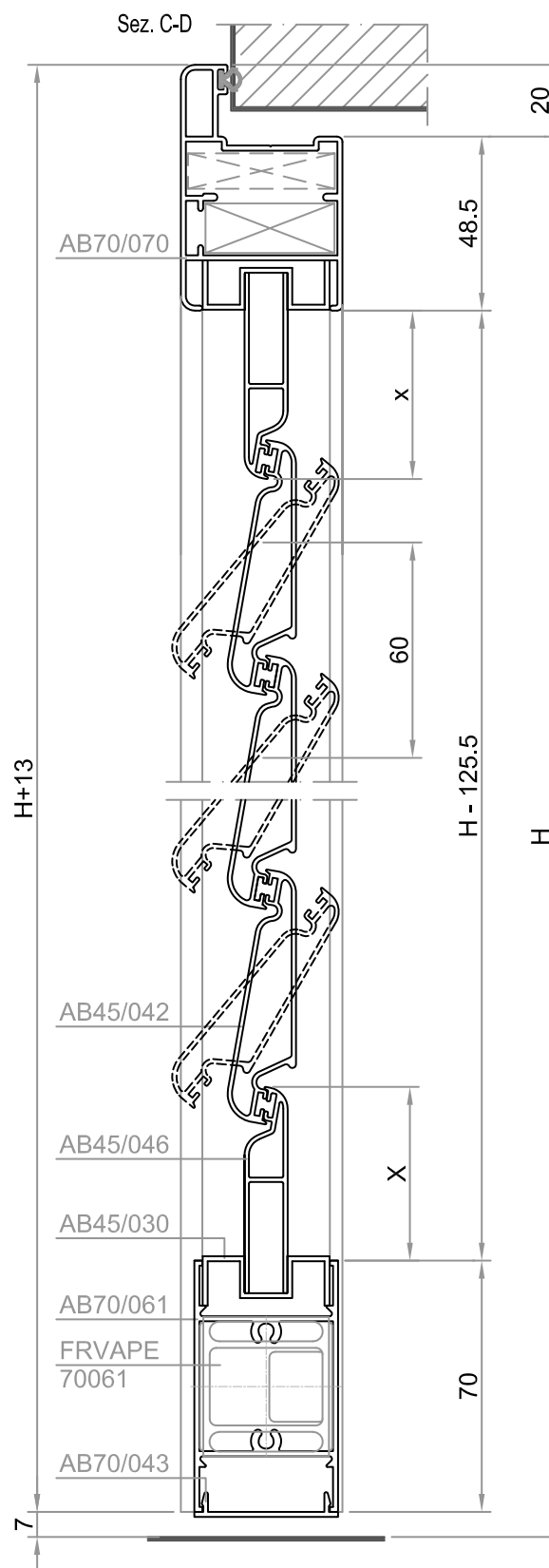
### ACCESSORI (2 ANTE)

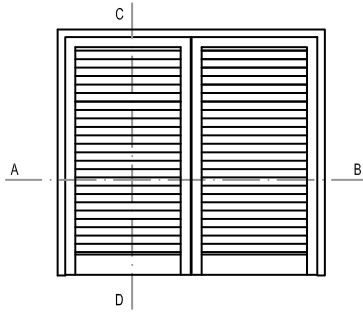
CODICE	DESCRIZIONE	PEZZI
LM 0200 *	Squadretta a scatto 13,8 x 35,9	4
LM 0432 *	Squadretta a scatto 9,9 x 40,8	4
FRVAPE70070	Tappo per anta AB70/070	n°2 coppie
FRVAPE70072	Tappo per riporto centrale AB70/072	n°1 coppia
FRVAPE70061	Tappo per fascia AB70/061	4

\* Le squadrette sono tra loro alternative

### LAMELLE ORIENTABILI (2 ANTE)

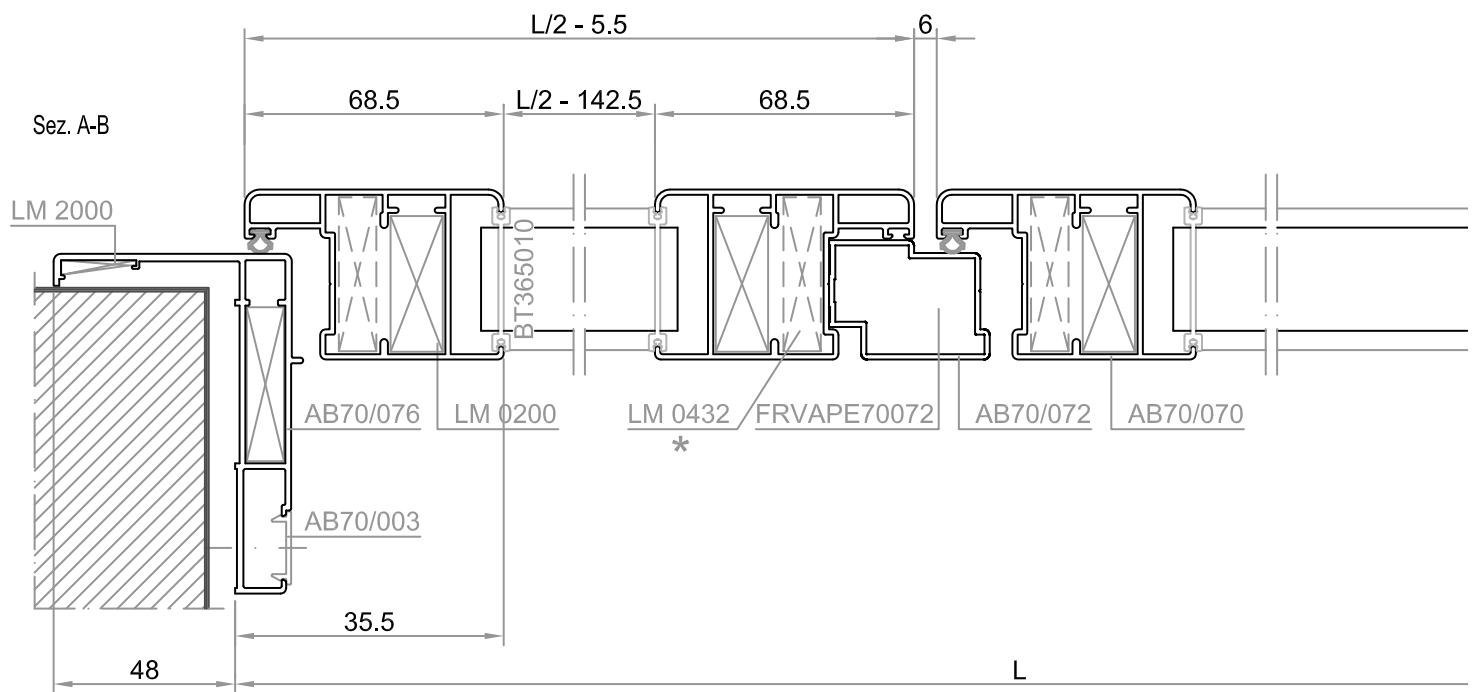
CODICE	DESCRIZIONE	PEZZI	TAGLIO
AB45/042	Ovalina da 65mm	$\left[ \frac{(H-125.5) - 2X}{60} \right] \times n^{\circ} \text{ ante}$	L/2 - 138.5





PROFILATI

CODICE	DESCRIZIONE	1 ANTA		2 ANTE	
		PEZZI	TAGLIO	PEZZI	TAGLIO
AB70/076	Montante telaio	2	H + 48	2	H + 48
AB70/076	Traverso telaio	1	L + 96	1	L + 96
AB70/070	Montante anta	2	H - 10	4	H - 10
AB70/070	Traverso anta	1	L - 5.2	2	L/2 - 5.5
AB70/073	Zoccolo	1	L - 142	2	L/2 - 142.5
AB70/072	Riparto centrale	-	-	1	H - 31
AB70/075	Compensatore	2	L - 146	4	L/2 - 146.5
AB70/043	Profilato finitura zoccolo	1	L - 142	2	L/2 - 142.5
3Di01951	Ovalina	-	L - 130	-	L/2 - 130.5
AB70/003	Montante copricava	2	H - 15	2	H - 15
AB70/003	Traverso copricava	1	L - 27	1	L - 27



## Serie Persiana ALEXIA

### Persiana storica con telaio e ovaline fisse

#### GUARNIZIONI (2 ANTE)

CODICE	DESCRIZIONE	PEZZI	TAGLIO
CX1866	Guarnizione di battuta	1	1L + 3H

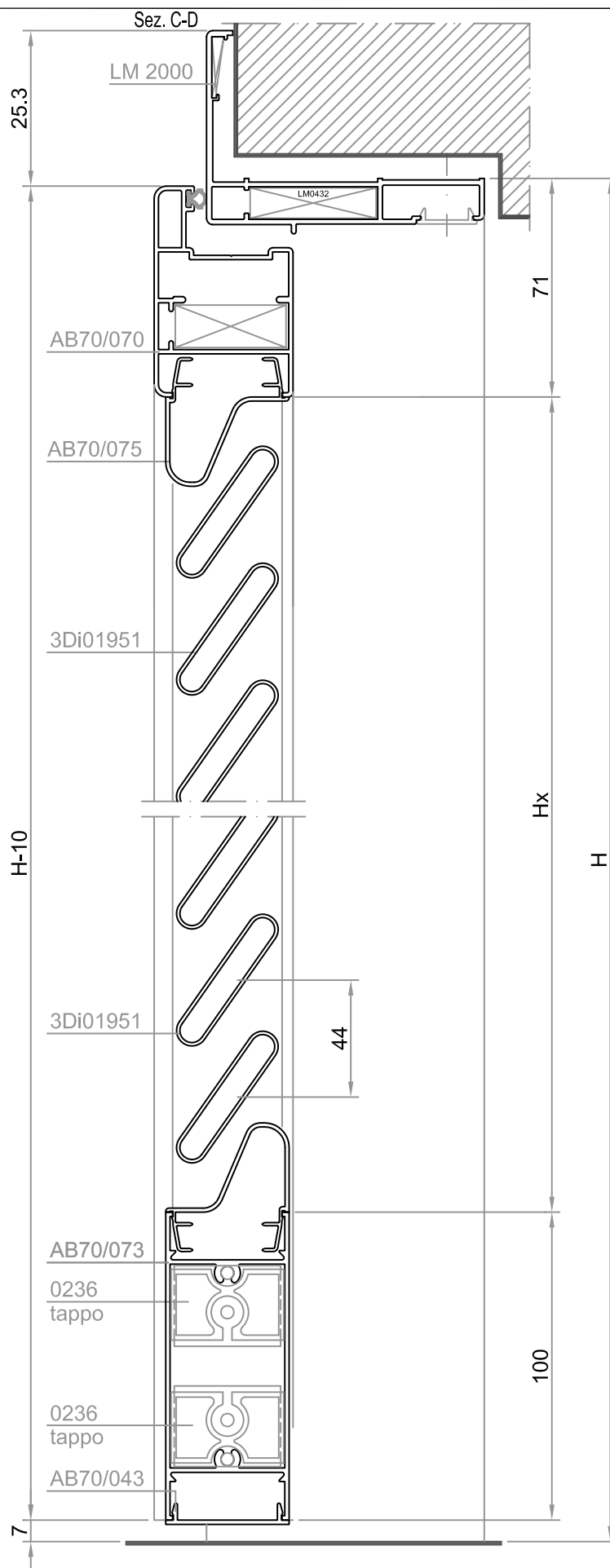
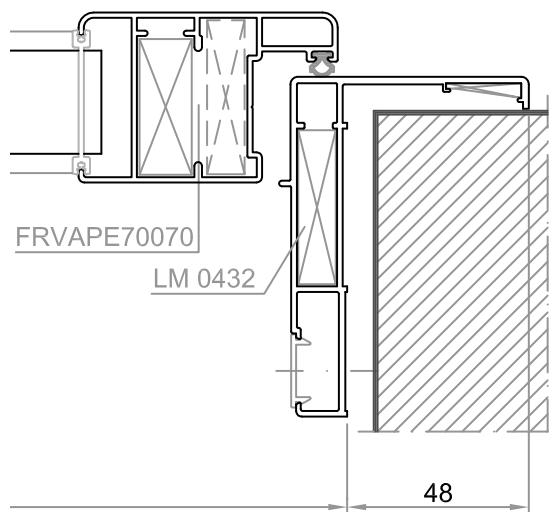
#### ACCESSORI (2 ANTE)

CODICE	DESCRIZIONE	PEZZI
LM 0432	Squadretta a scatto 40,8 x 9,9	2
LM 0200	Squadretta a scatto 13,8 x 35,9	4
LM 2000	Squadretta di allineamento	2
BT365010	Pre-tranciato	4
BT001	Tappi per compensatore AB70/075	2 Kit
FRVAPE70070	Tappo per anta AB70/070	n°2 coppie
FRVAPE70072	Tappo per riporto centrale AB70/072	n°1 coppia
0236	Tappo per zoccolo AB70/073	8

\* Le squadrette sono tra loro alternative

#### OVALINE

CODICE	DESCRIZIONE	PEZZI
3Di01951	Ovalina da 50mm	$\left(\frac{Hx}{44}\right) - 1 \times n^\circ \text{ ante}$

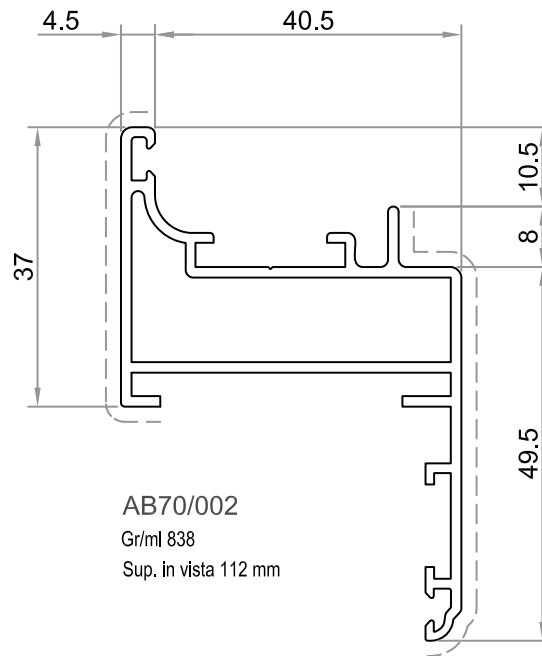
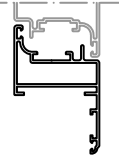


# Serie Persiana ALEXIA

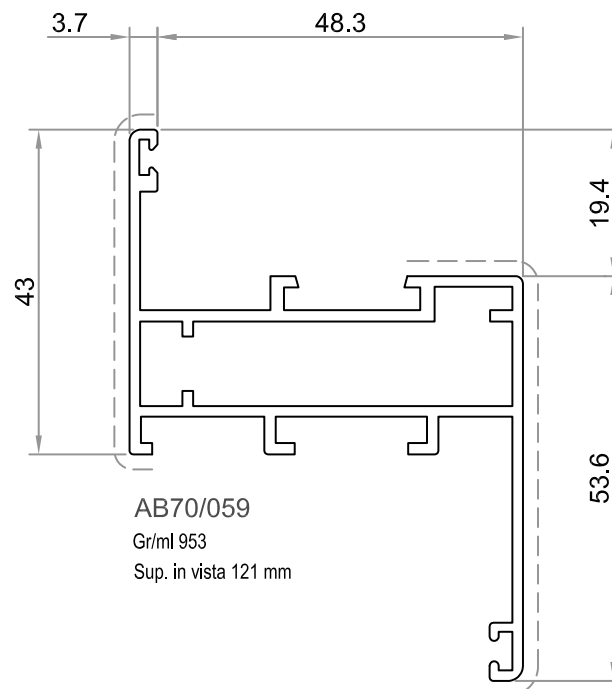
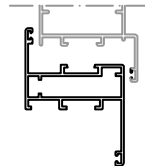
genovese - cava 31mm

TELAI

Telaio in abbinamento con ante:  
AB70/028  
AB70/050



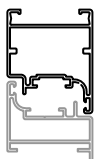
Telaio in abbinamento con ante:  
AB70/011





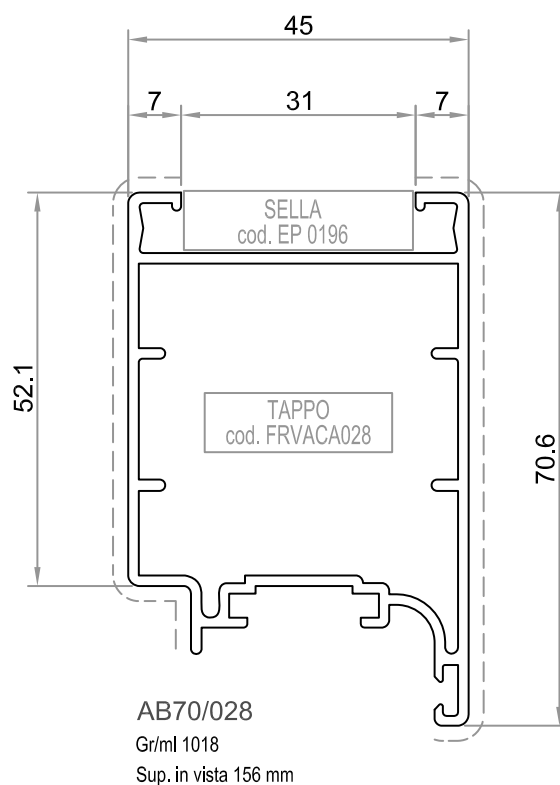
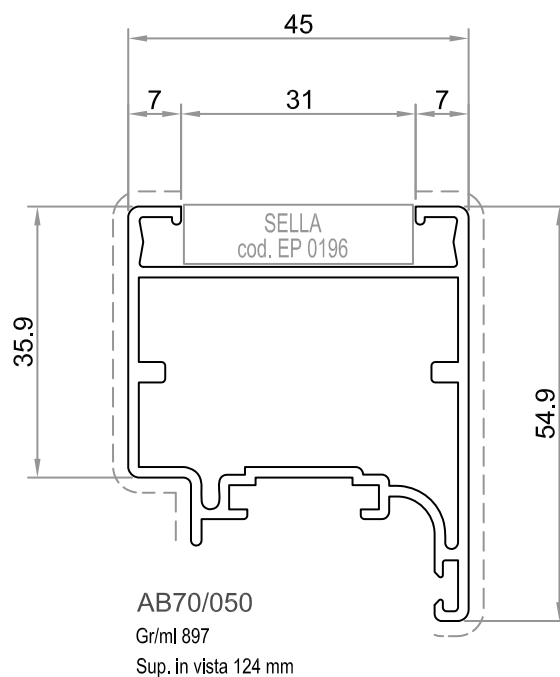
# Serie Persiana ALEXIA

genovese - cava 31mm



Ante in abbinamento con telaio:  
AB70/002

ANTE  
cava 31mm

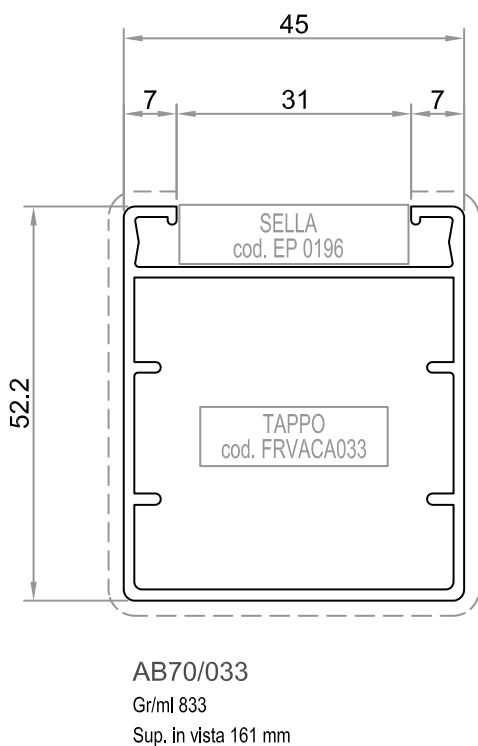
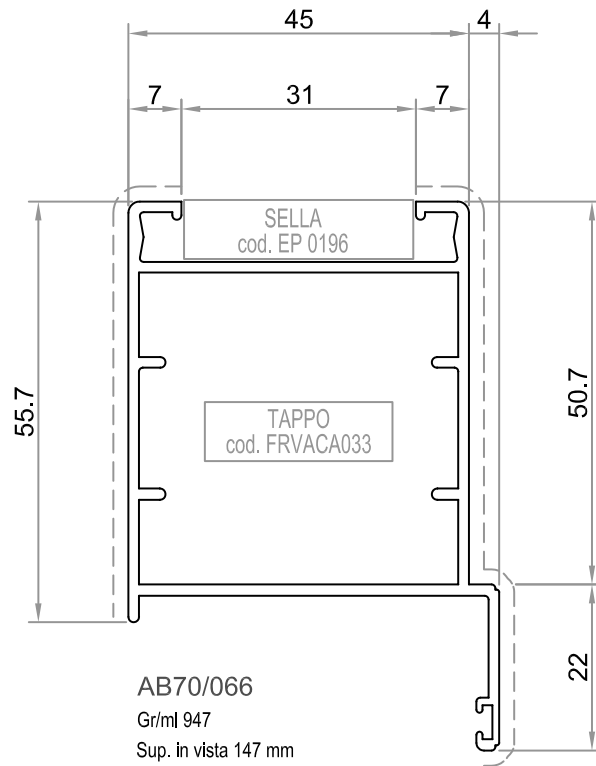
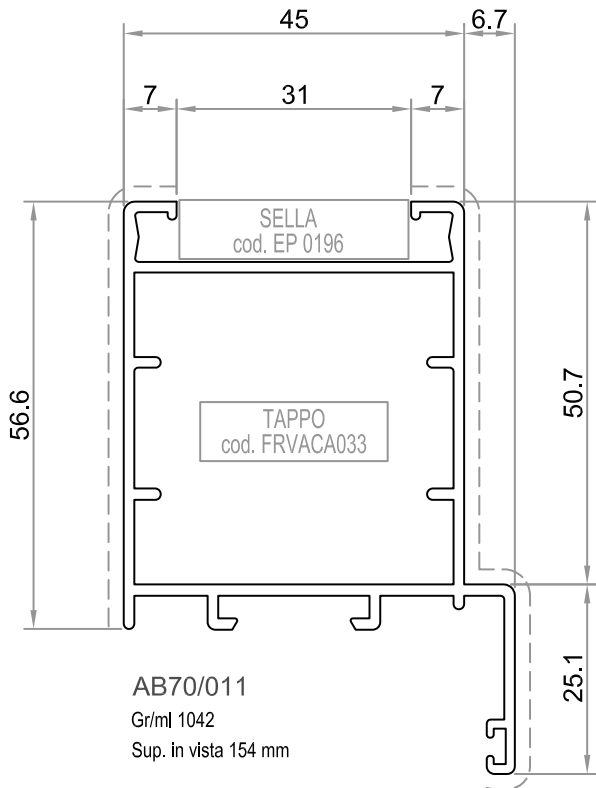
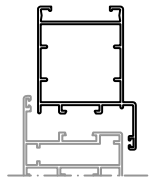


# Serie Persiana ALEXIA

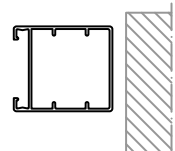
## genovese - cava 31mm

ANTE  
cava 31mm

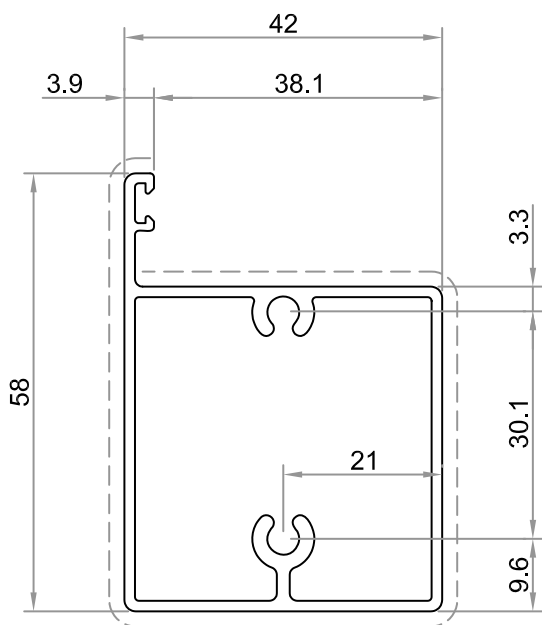
Anta in abbinamento con telaio:  
AB70/059



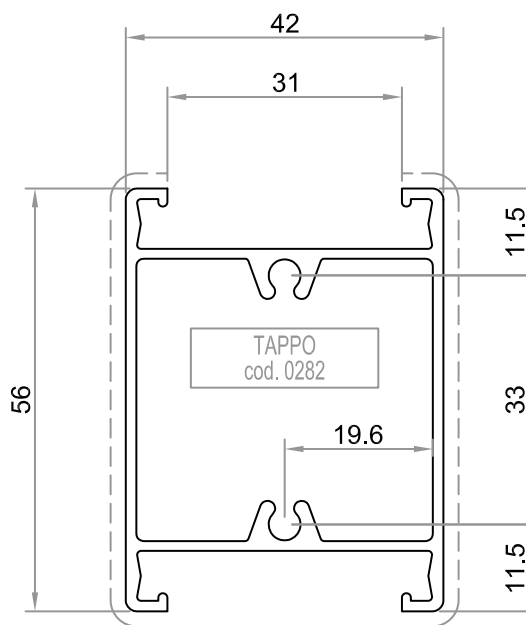
Anta a muro



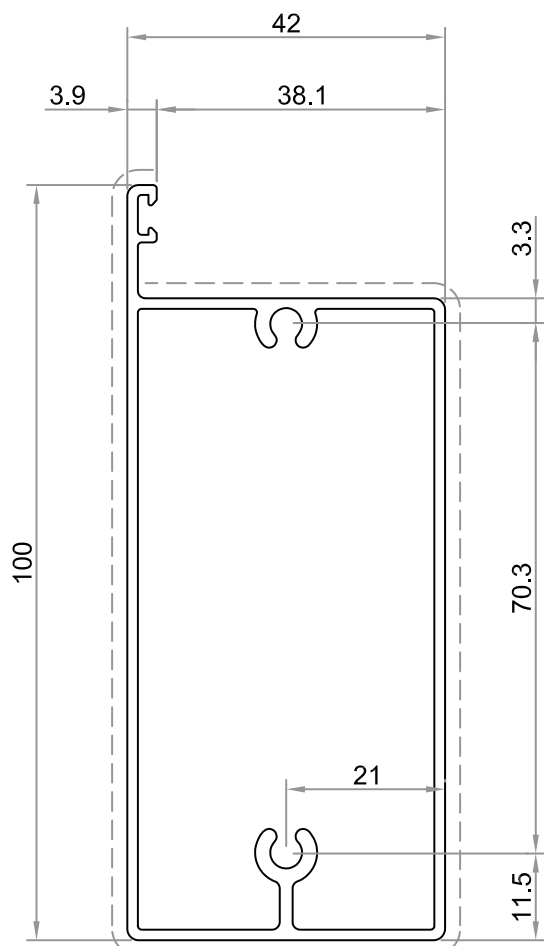
## Serie Persiana ALEXIA genovese - fasce e zoccoli cava 31mm



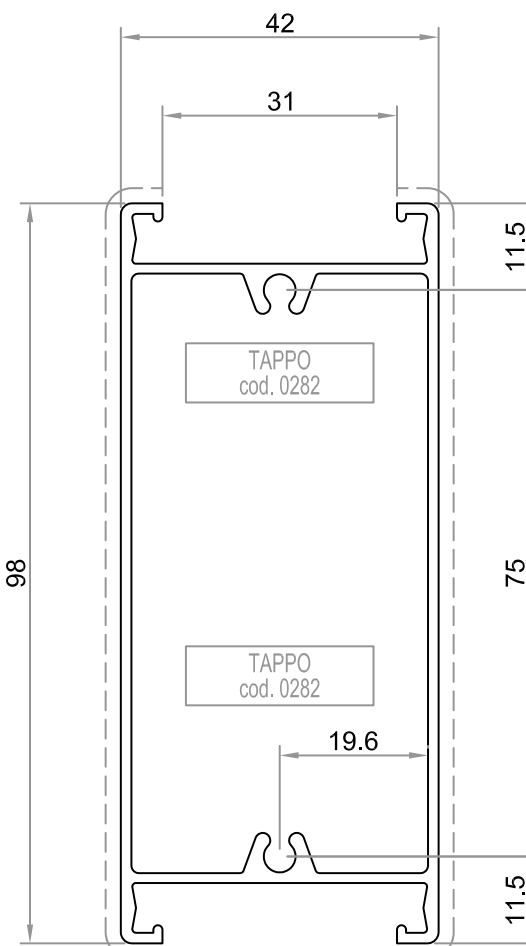
AB70/013  
Gr/ml 860  
Sup. in vista 183 mm



AB70/018  
Gr/ml 924  
Sup. in vista 132 mm



AB70/021  
Gr/ml 1187  
Sup. in vista 268 mm

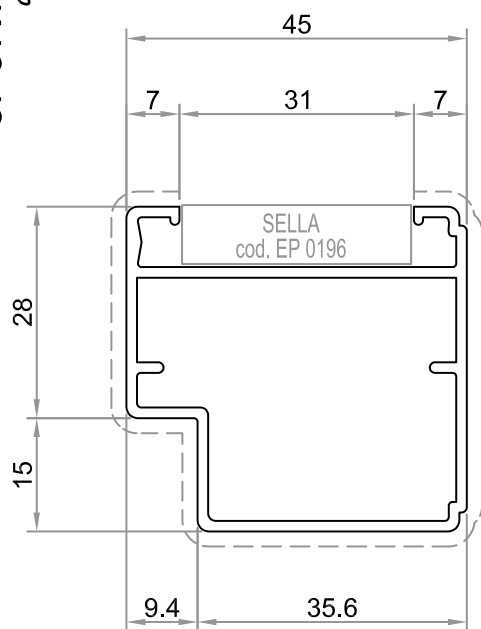


AB70/019  
Gr/ml 1242  
Sup. in vista 216 mm

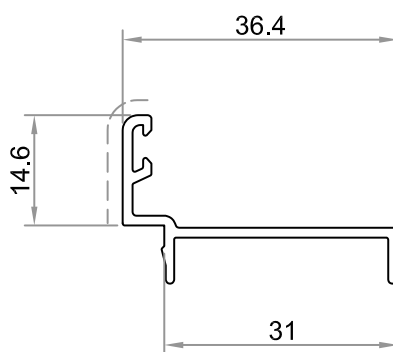
# Serie Persiana ALEXIA

## genovese - cava 31mm

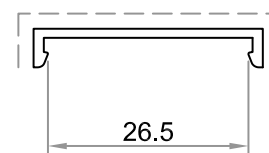
### SPORTELLO cava 31mm



AB70/025  
Gr/ml 716  
Sup. in vista 141 mm

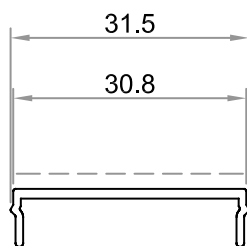


AB70/009  
Gr/ml 243  
Sup. in vista 17 mm

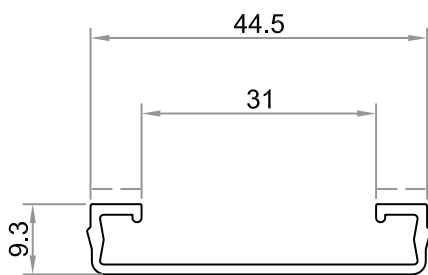


AB70/053  
Gr/ml 128  
Sup. in vista 41 mm

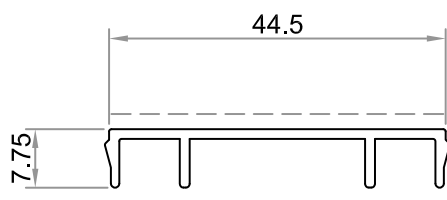
### PROFILATI COMUNI cava 31mm



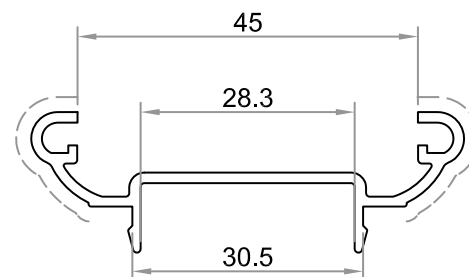
AB70/012  
Gr/ml 143  
Sup. in vista 29 mm



AB70/015  
Gr/ml 261  
Sup. in vista 13 mm

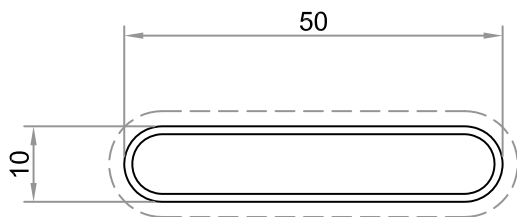


AB70/032  
Gr/ml 298  
Sup. in vista 45 mm

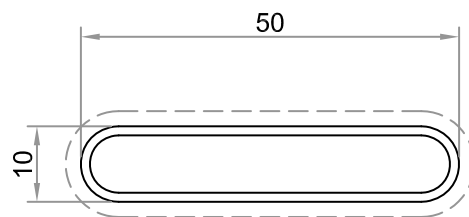


AB70/014  
Gr/ml 379  
Sup. in vista 40 mm

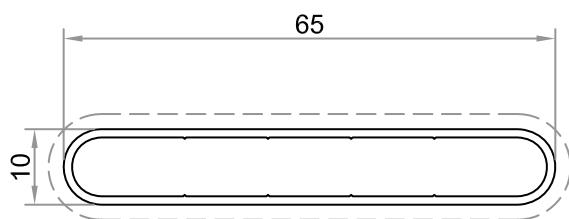
## Serie Persiana ALEXIA genovese - ovaline



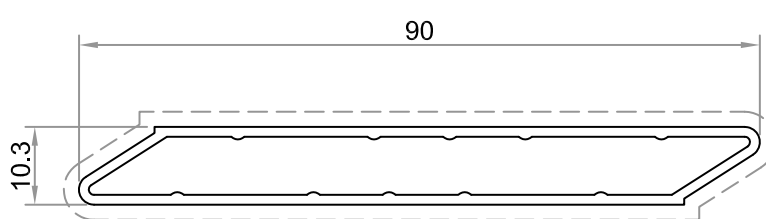
3Di01951  
Gr/ml 306  
Sup. in vista 111 mm



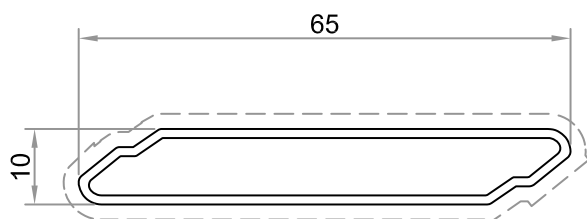
5EP00550  
Gr/ml 348  
Sup. in vista 111 mm



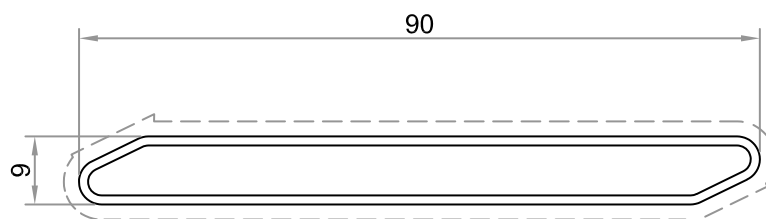
AB45/026  
Gr/ml 408  
Sup. in vista 141 mm



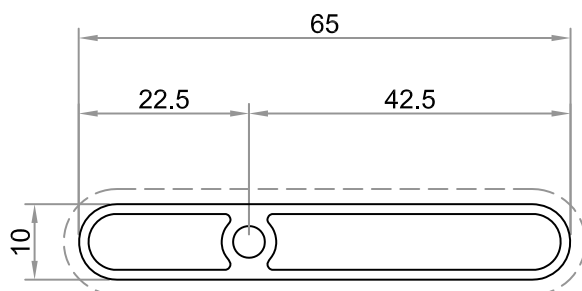
3Di02697  
Gr/ml 660  
Sup. in vista 190 mm



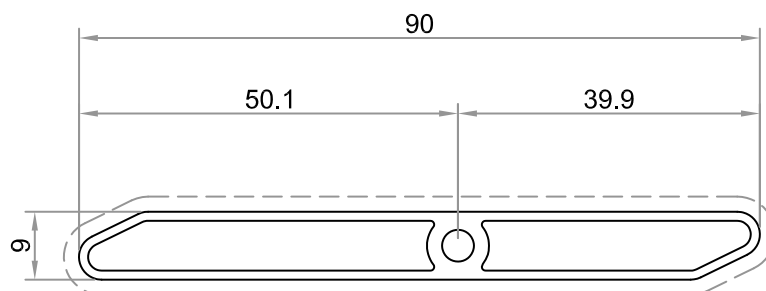
AB70/036  
Gr/ml 437  
Sup. in vista 139 mm



AB70/035  
Gr/ml 597  
Sup. in vista 188 mm



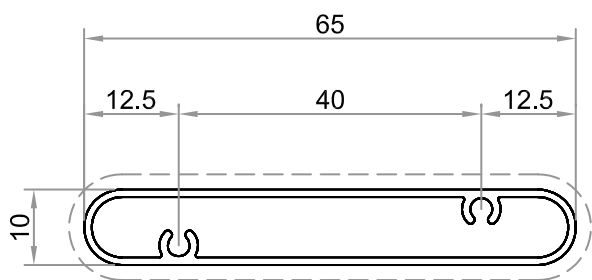
AB45/044  
Gr/ml 566  
Sup. in vista 141 mm



AB70/052  
Gr/ml 691  
Sup. in vista 188 mm

## Serie Persiana ALEXIA

*genovese - ovaline ad avvitare*

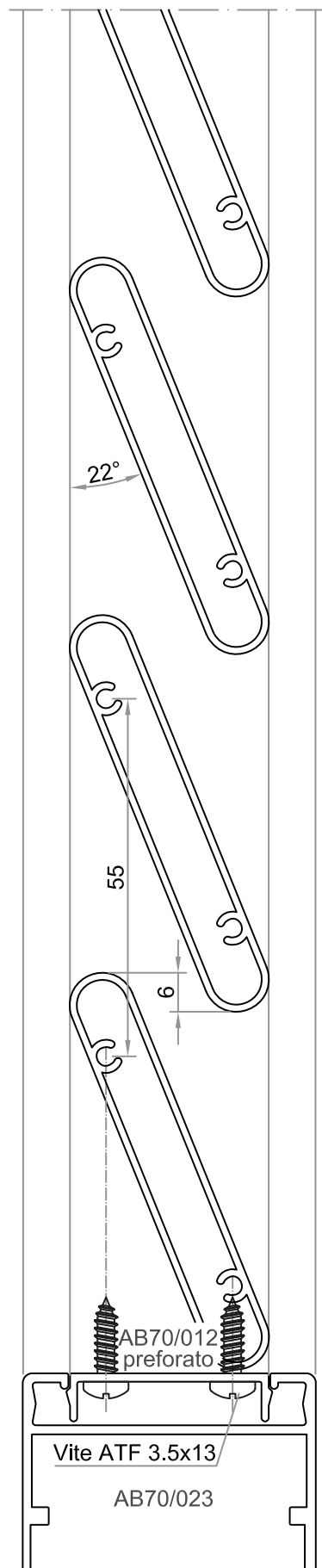


AB70/074\*

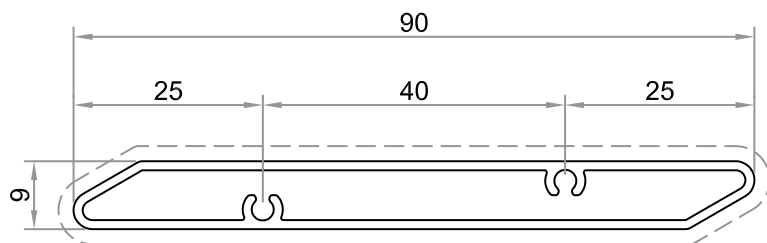
Gr/ml 421

Sup. in vista 141 mm

\* oppure al profilato cod.AB70/012 preforato (per cava 31 mm.)



## Serie Persiana ALEXIA genovese - ovaline ad avvitare

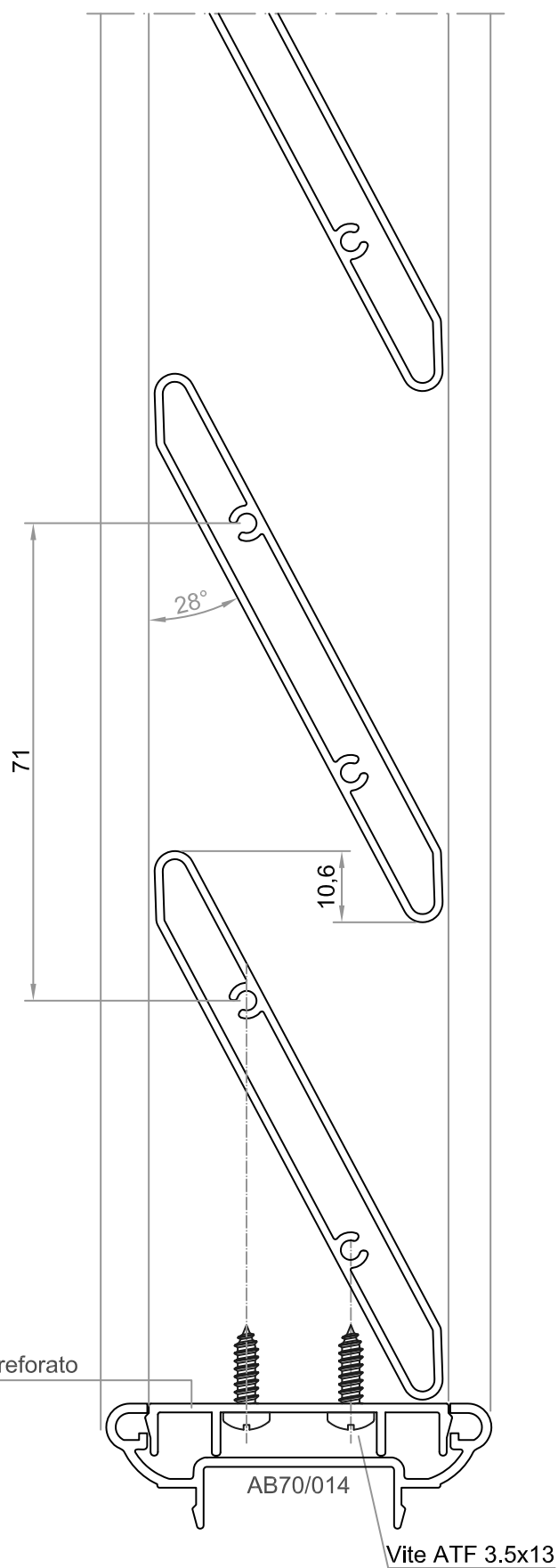


AB70/067\*

Gr/ml 421

Sup. in vista 141 mm

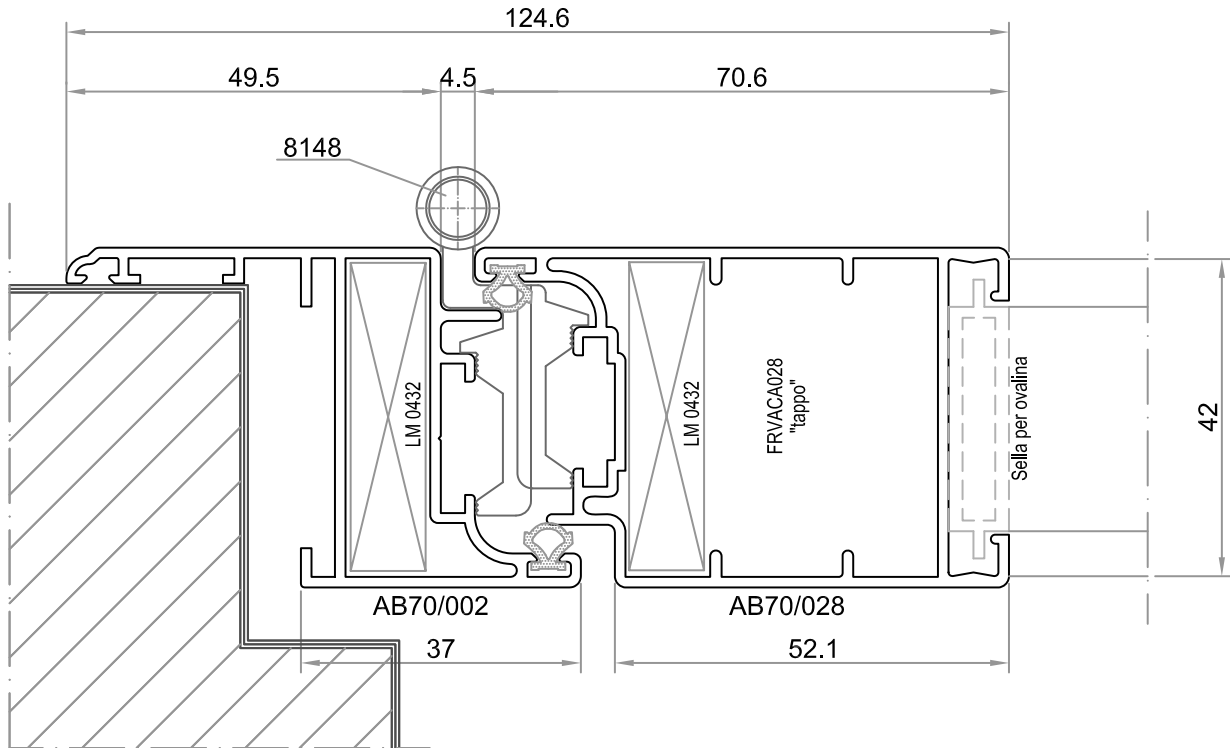
\* da avvitare al profilato cod. AB70/032 preforato



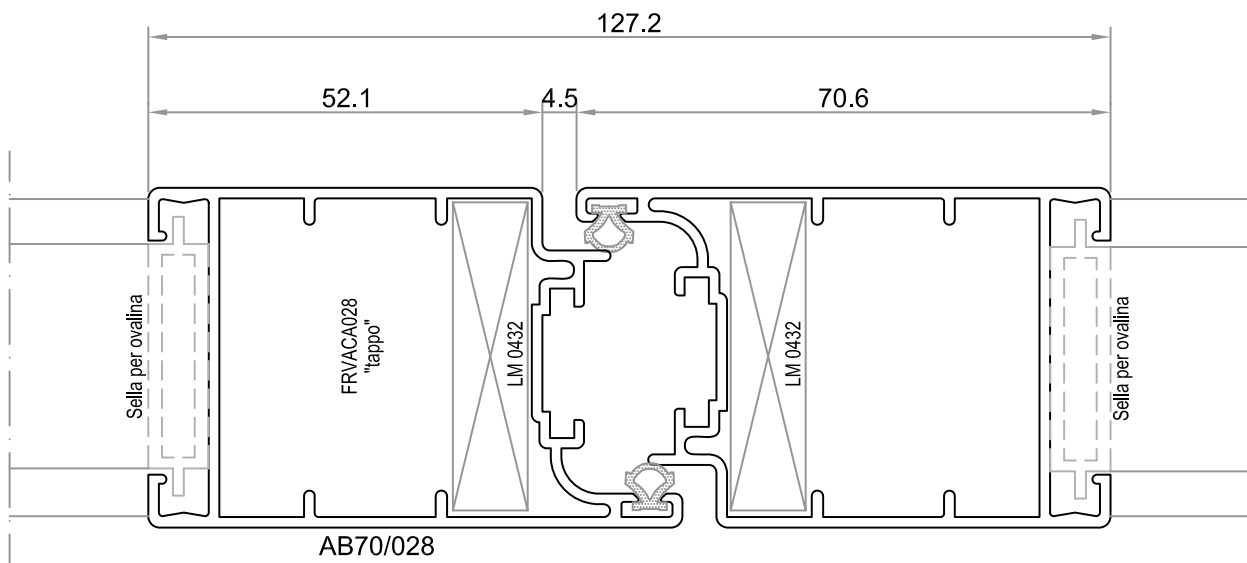
# Serie Persiana ALEXIA

genovese - anta cava 31mm

## NODO LATERALE



## NODO CENTRALE

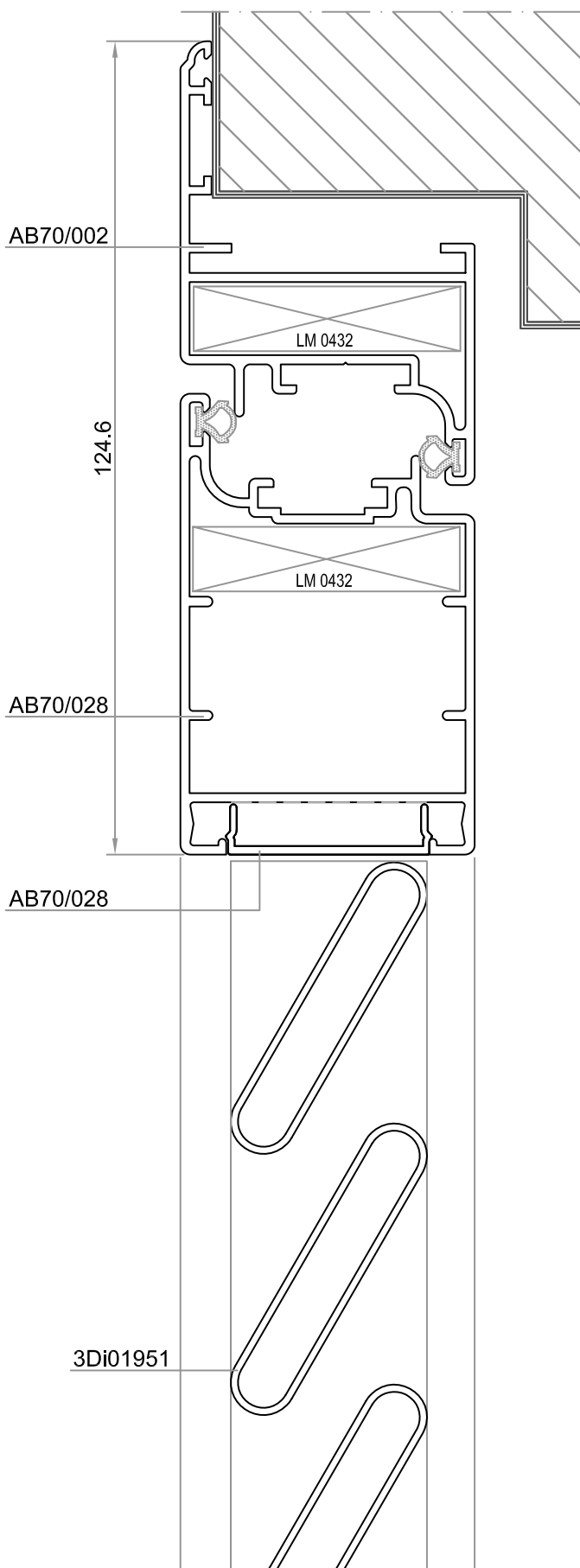




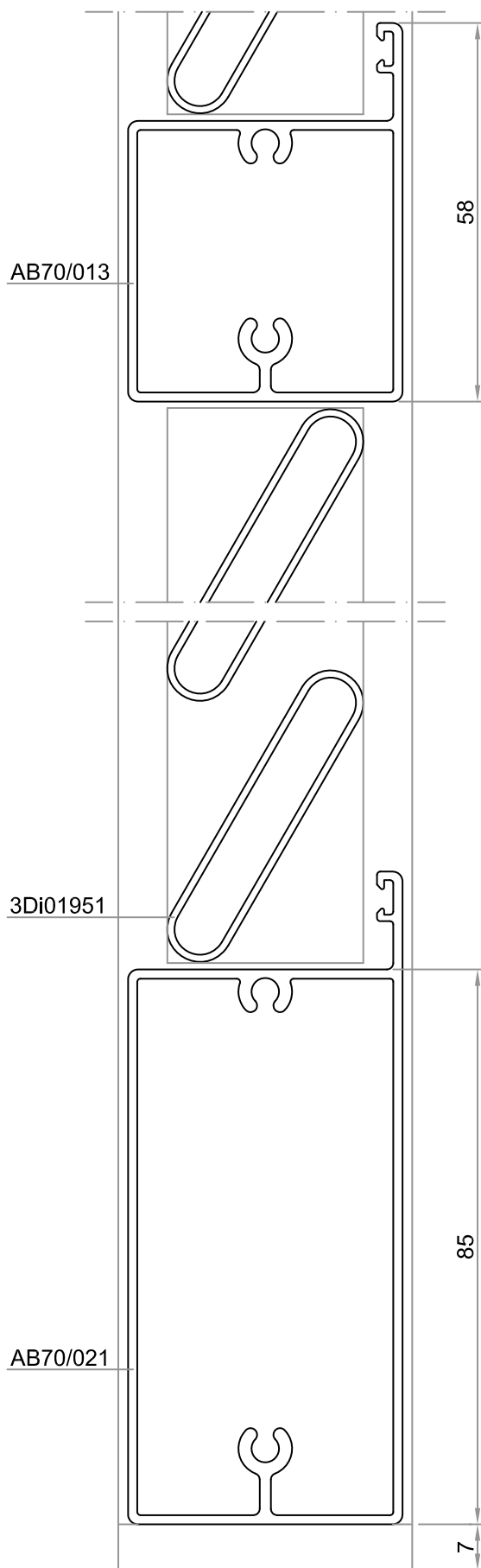
# Serie Persiana ALEXIA

genovese - anta cava 31mm

NODO SUPERIORE



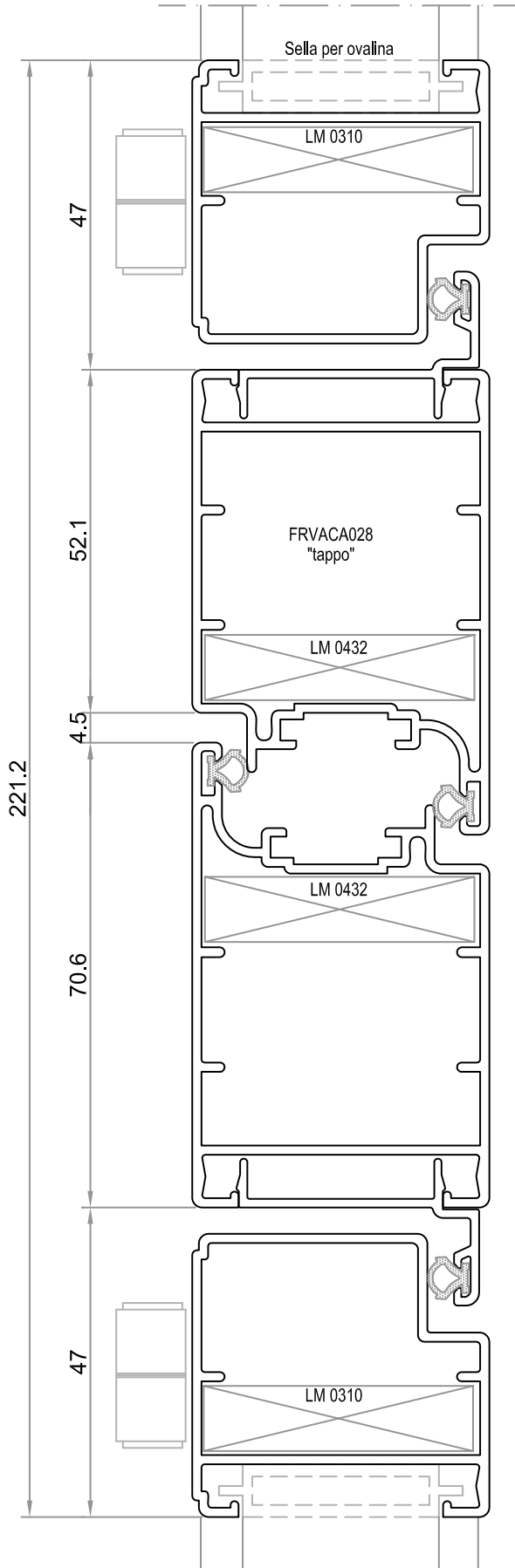
NODO INFERIORE



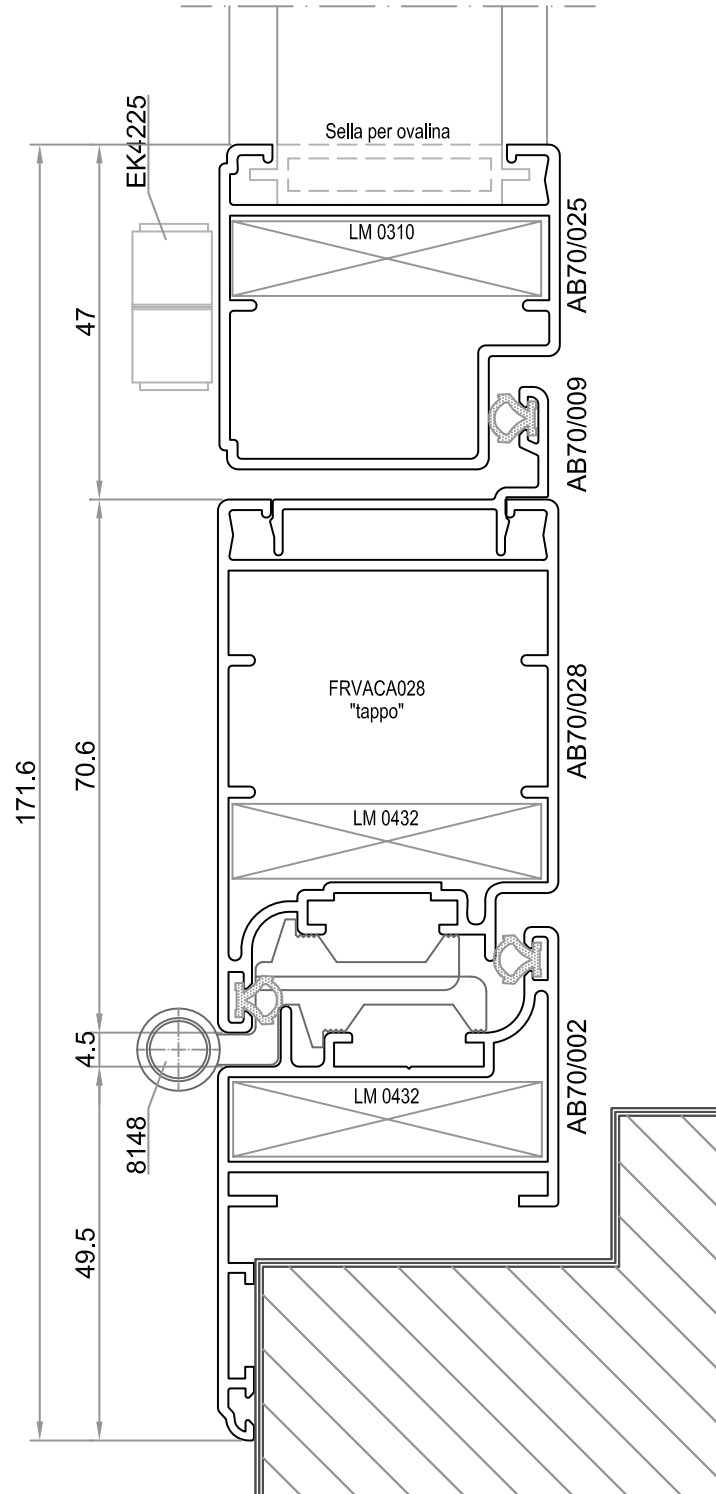
# Serie Persiana ALEXIA

*genovese - anta cava 31mm con sportello*

NODO CENTRALE

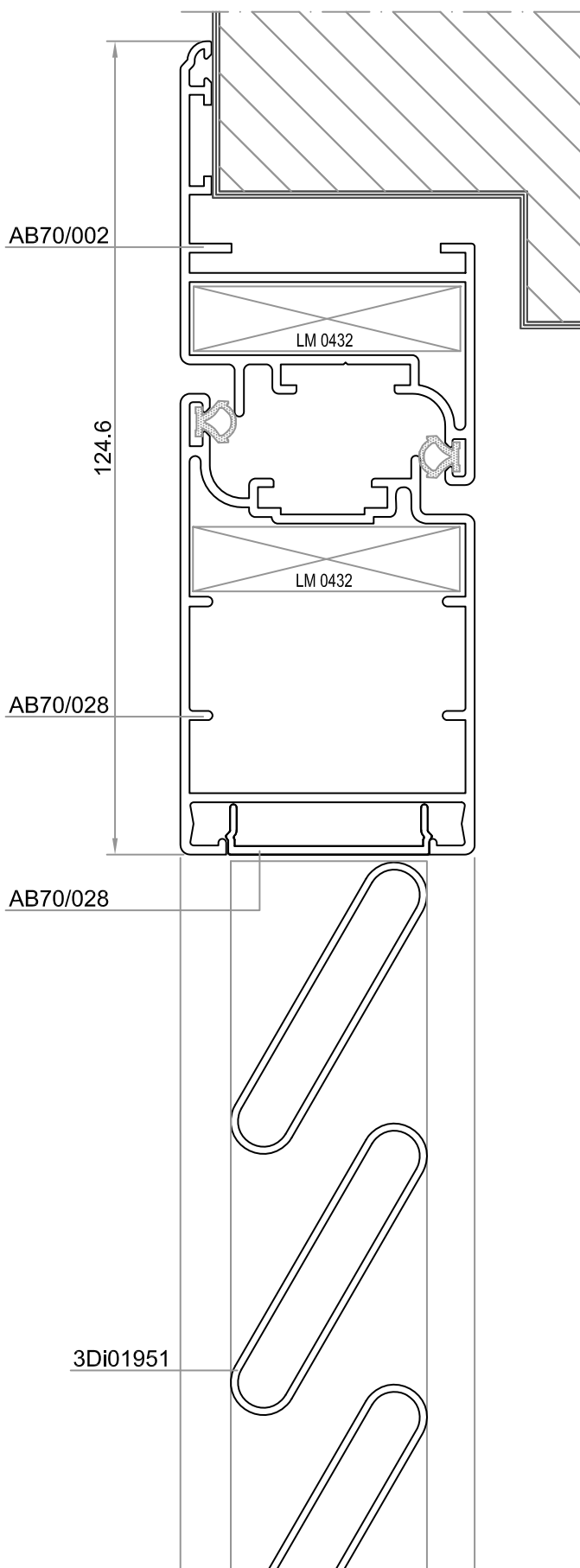


NODO LATERALE

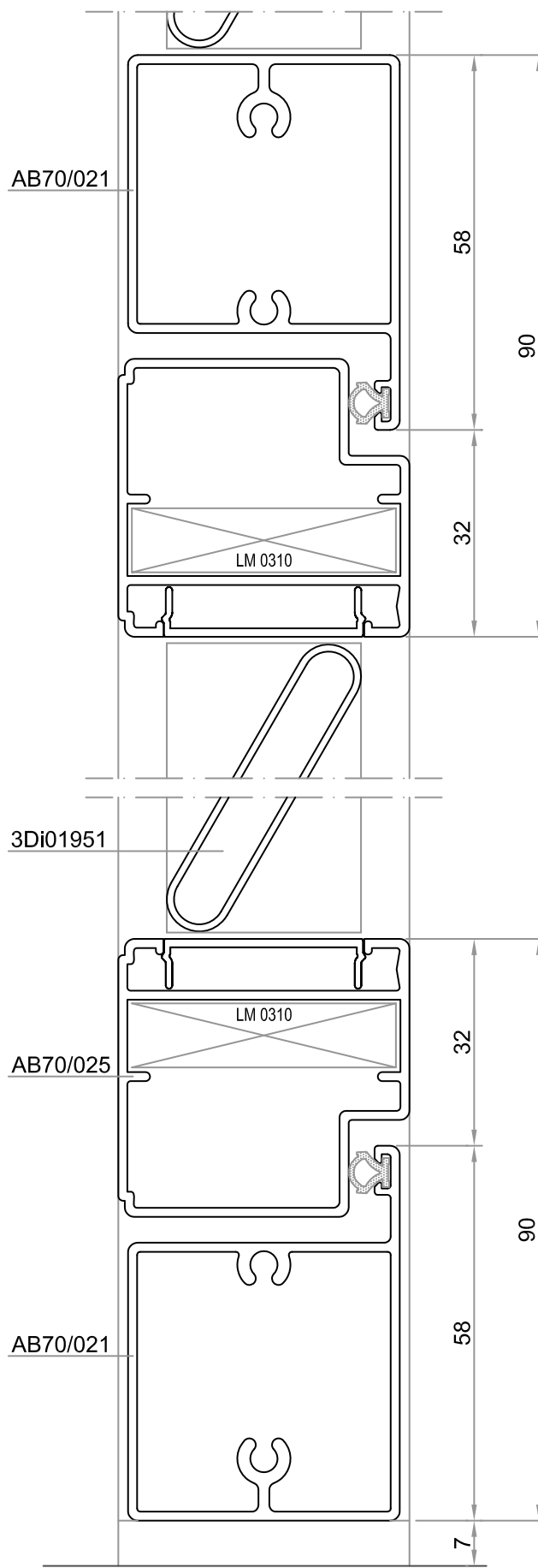


## Serie Persiana ALEXIA genovese - anta cava 31mm con sportello

NODO SUPERIORE

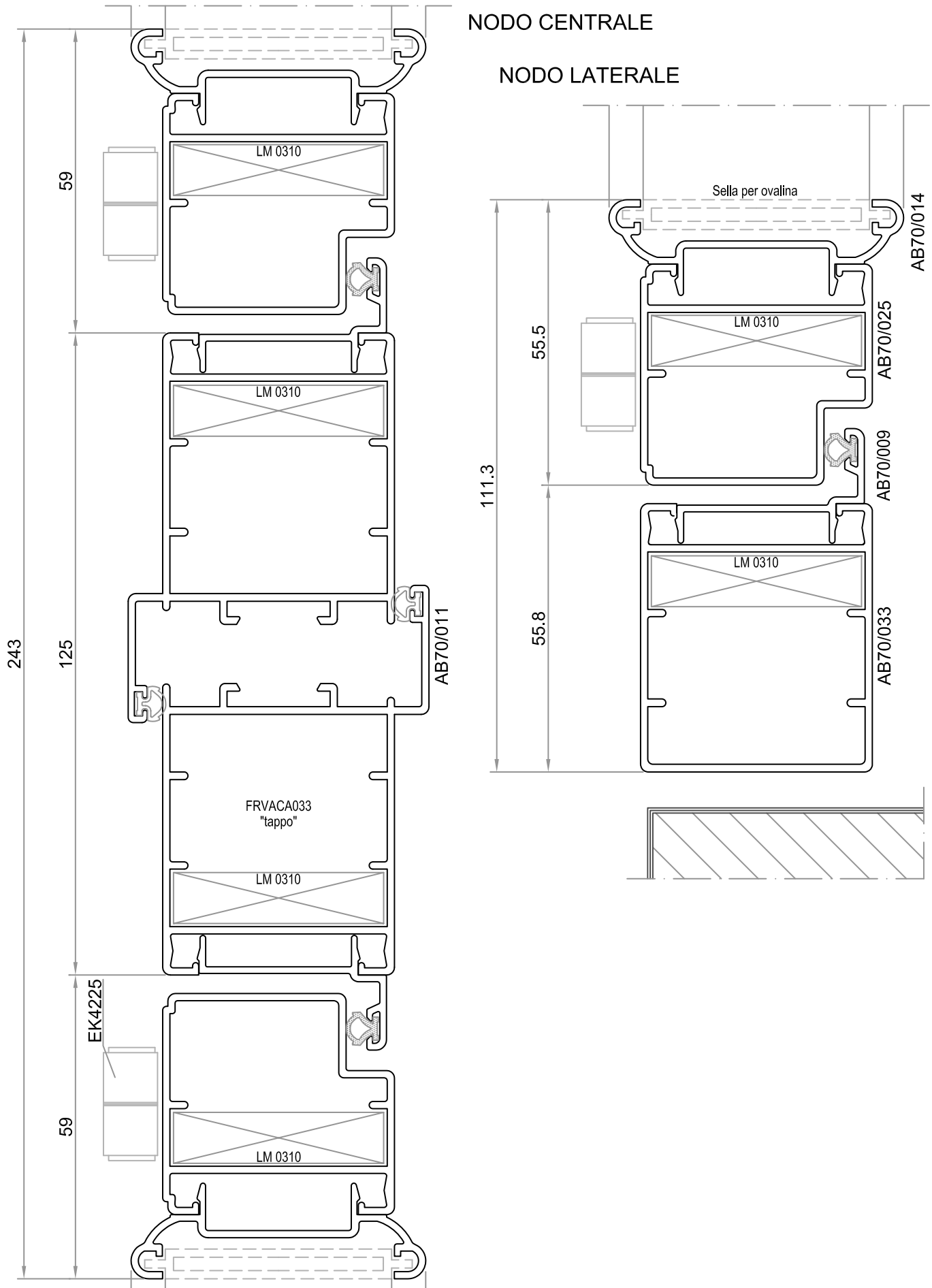


NODO INFERIORE



# Serie Persiana ALEXIA

genovese - anta a sormonto cava 31mm con sportello e cornice

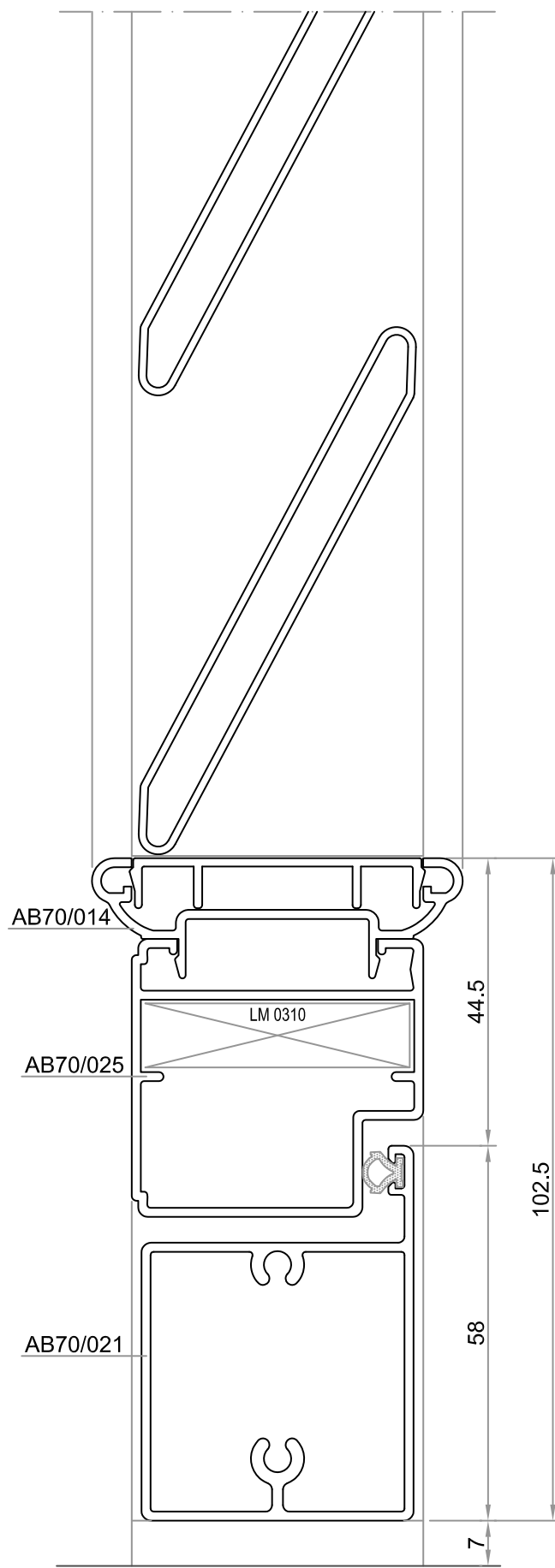
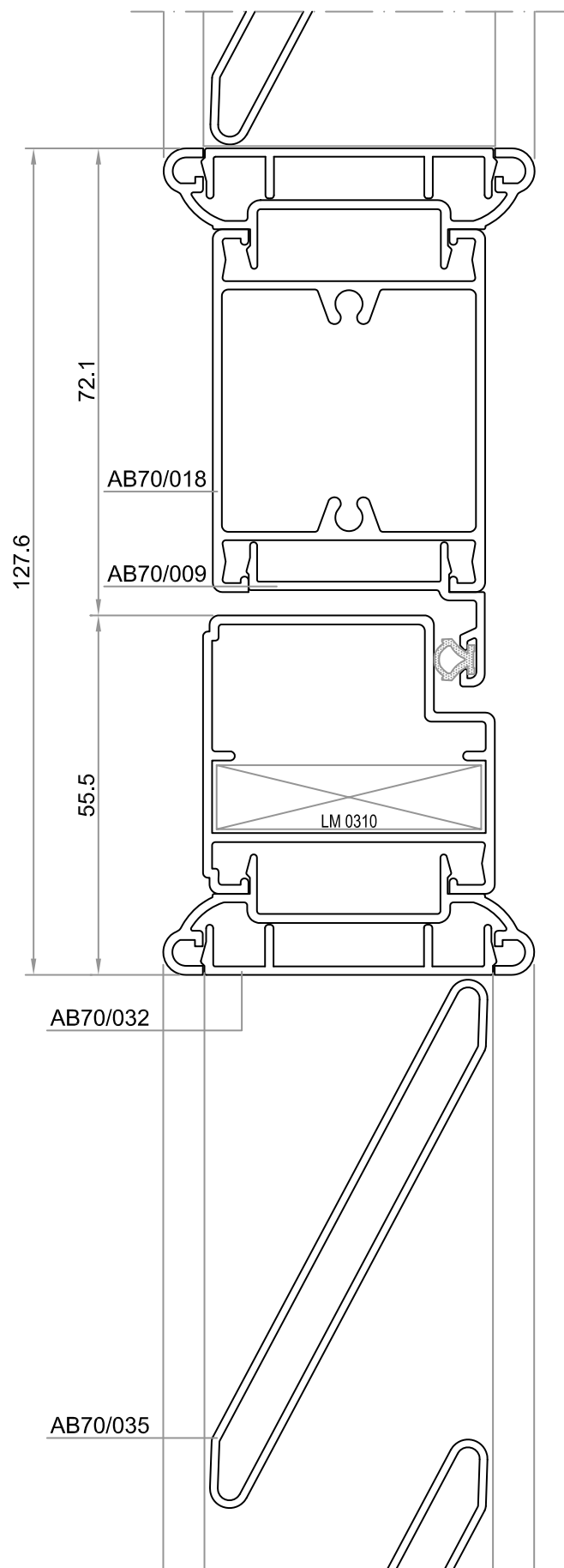


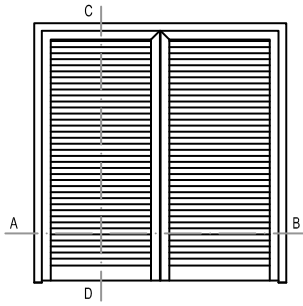
# Serie Persiana ALEXIA

*genovese - anta a sormonto cava 31mm con sportello e cornice*

NODO CENTRALE (sez. verticale)

NODO INFERIORE



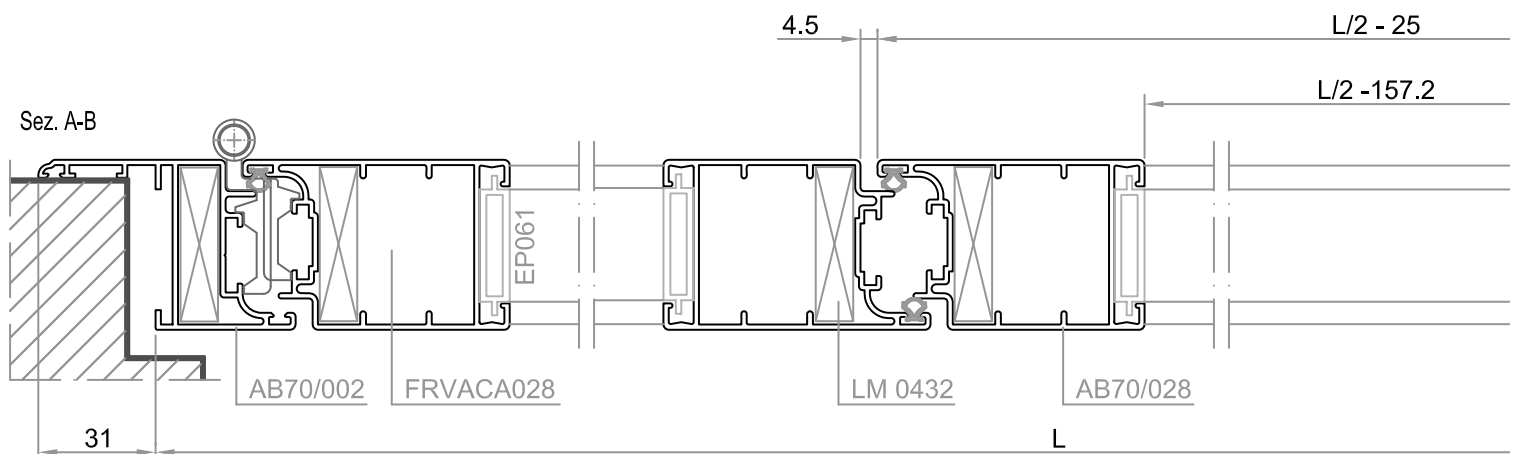
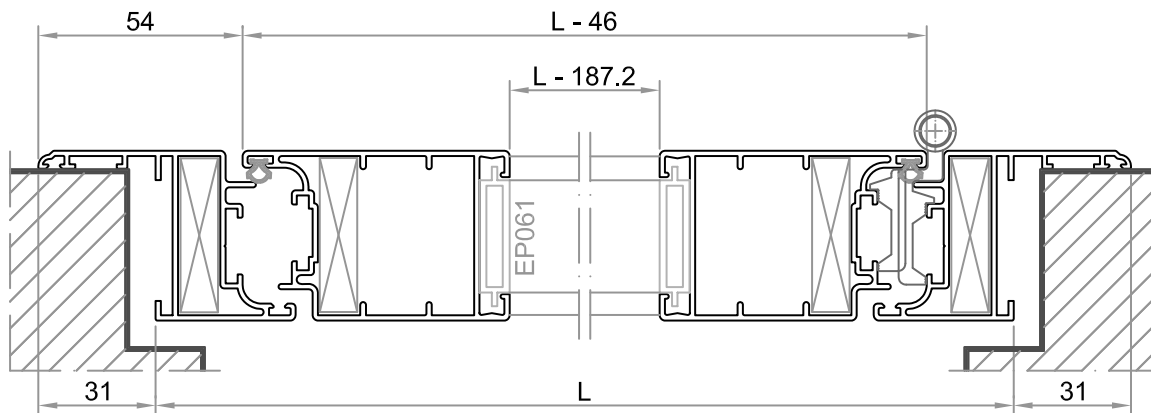


### OVALINE

CODICE	DESCRIZIONE	PEZZI
3Di01951	Ovalina da 50mm per fisso sup. $\left(\frac{Hx}{38}\right) - 1 \times n^{\circ}$ ante	
3Di01951	Ovalina da 50mm per fisso inf. $\left(\frac{Hy}{38}\right) - 1 \times n^{\circ}$ ante	

### PROFILATI

CODICE	DESCRIZIONE	1 ANTA		2 ANTE		3 ANTE		4 ANTE	
		PEZZI	TAGLIO	PEZZI	TAGLIO	PEZZI	TAGLIO	PEZZI	TAGLIO
AB70/002	Montante telaio	2	H + 31	2	H + 31	2	H + 31	2	H + 31
AB70/002	Traverso telaio	1	L + 62	1	L + 62	1	L + 62	1	L + 62
AB70/028	Montante anta	2	H - 30	4	H - 30	6	H - 30	8	H - 30
AB70/028	Traverso anta	1	L - 46	2	L/2 - 25	3	L/3 - 6	4	L/4 - 1
AB70/021	Zoccolo	1	L - 187.2	2	L/2 - 157.2	3	L/3 - 147.3	4	L/4 - 142.2
AB70/013	Fascia	1	L - 187.2	2	L/2 - 157.2	3	L/3 - 147.3	4	L/4 - 142.2
3Di01951	Ovalina	-	L - 173.2	-	L/2 - 143.2	-	L/3 - 133.3	-	L/4 - 128.2
AB70/012	Copricava	1	L - 187.2	2	L/2 - 157.2	3	L/3 - 147.3	4	L/4 - 142.2



## Serie Persiana ALEXIA

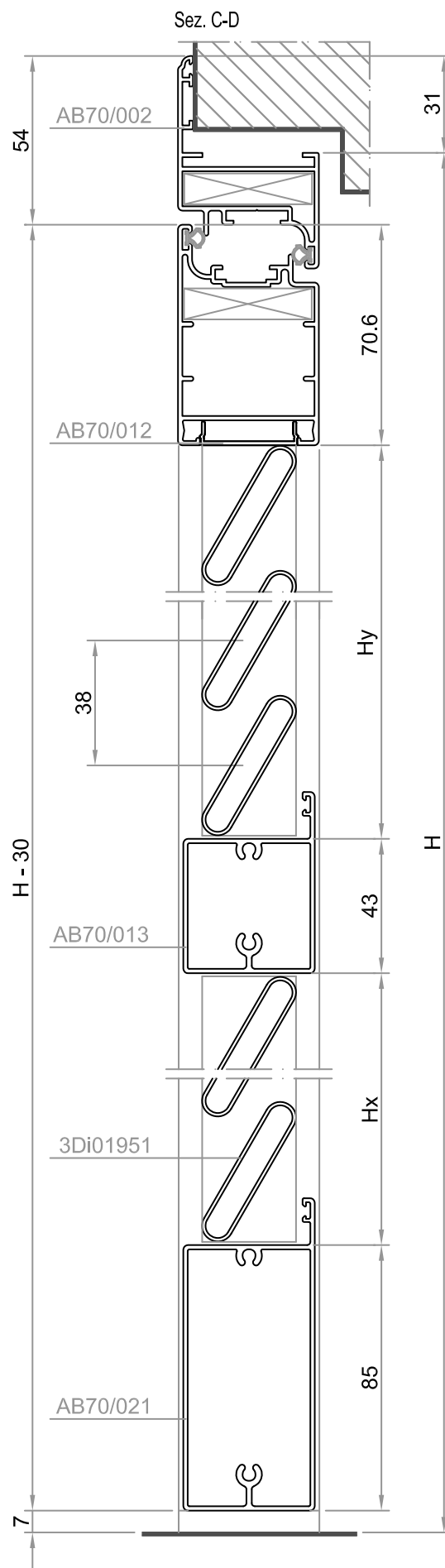
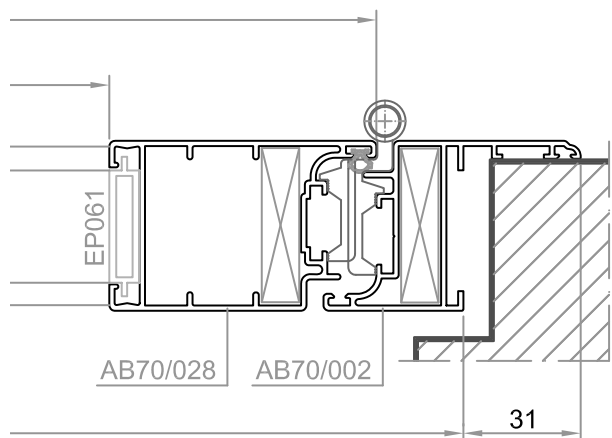
### Persiana genovese con ovaline fisse

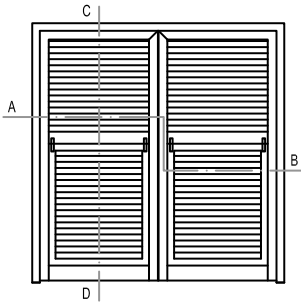
#### GUARNIZIONI (2 ANTE)

CODICE	DESCRIZIONE	PEZZI	TAGLIO
CX1866	Guarnizione di battuta	1	2L + 6H

#### ACCESSORI (2 ANTE)

CODICE	DESCRIZIONE	PEZZI
LM 0432	Squadretta a scatto 9.9 x 40.8	6
ZP600.01	Pressore Rapid-Block Z/P con perno corto	8
MS8148	Cerniera	4
MS6023.3	Cremonese	1
ME990	Catenaccio	2
ME986	Incontro per asta	2
MS6415	Kit collegamento apertura esterna	1
MS6420	Perno azionamento astine	2
EP061	Sella per ovalina da 50mm	n° stec. x2
FRVACA028	Tappo per anta AB70/028	4



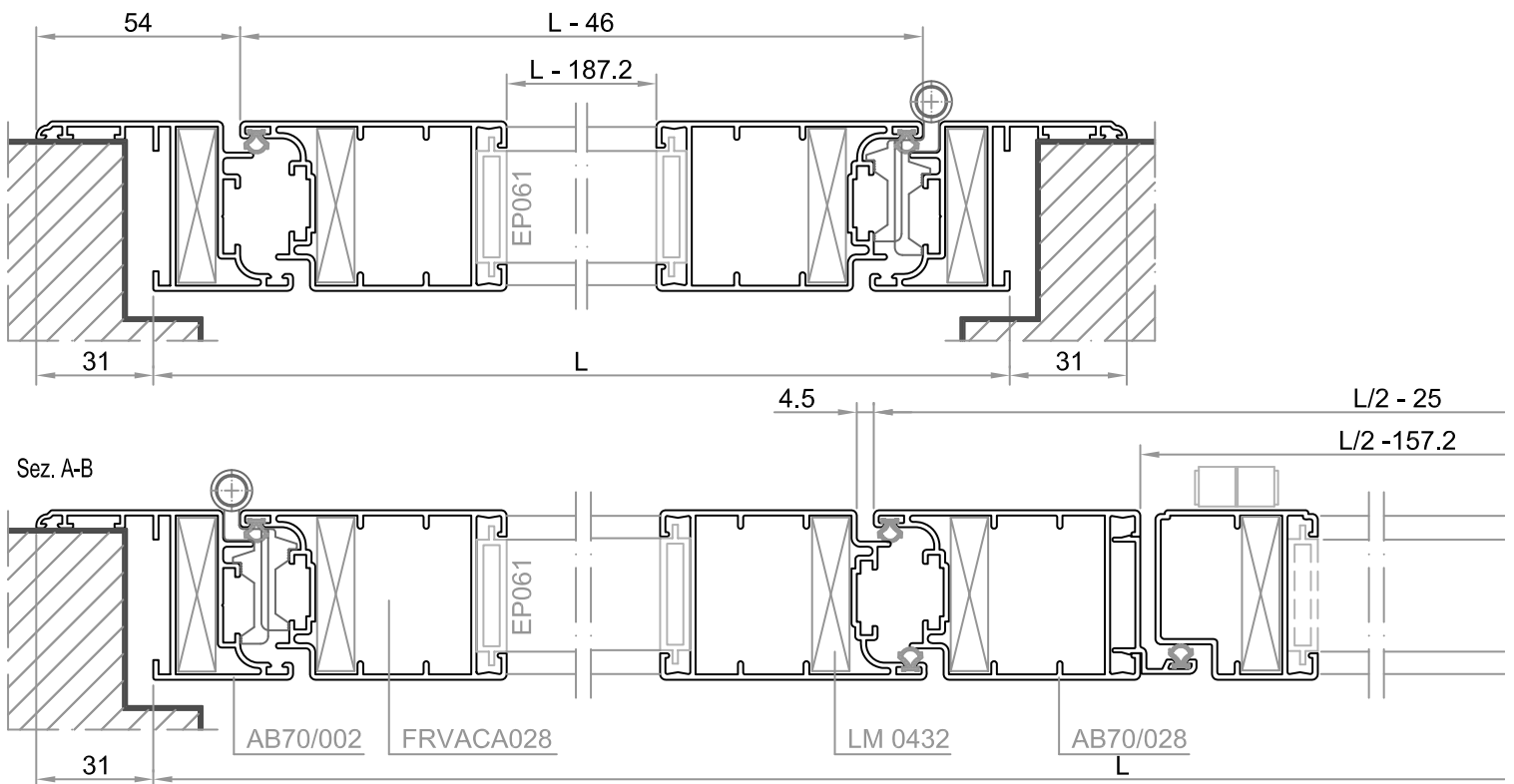


### OVALINE

CODICE	DESCRIZIONE	PEZZI
3Di01951	Ovalina da 50mm per fisso sup. $\left(\frac{Hy}{38}\right) - 1 \times n^{\circ}$ ante	
3Di01951	Ovalina da 50mm per fisso inf. $\left(\frac{Hx - 94}{38}\right) - 1 \times n^{\circ}$ ante	

### PROFILATI

CODICE	DESCRIZIONE	1 ANTA		2 ANTE		3 ANTE		4 ANTE	
		PEZZI	TAGLIO	PEZZI	TAGLIO	PEZZI	TAGLIO	PEZZI	TAGLIO
AB70/002	Montante telaio	2	H + 31	2	H + 31	2	H + 31	2	H + 31
AB70/002	Traverso telaio	1	L + 62	1	L + 62	1	L + 62	1	L + 62
AB70/028	Montante anta	2	H - 30	4	H - 30	6	H - 30	8	H - 30
AB70/028	Traverso anta	1	L - 46	2	L/2 - 25	3	L/3 - 6	4	L/4 - 1
AB70/025	Montante anta sportello	2	Hx - 8	4	Hx - 8	6	Hx - 8	8	Hx - 8
AB70/025	Traverso anta sportello	2	L - 195.2	4	L/2 - 165.2	6	L/3 - 155.3	8	L/4 - 150.2
AB70/013	Zoccolo/Fascia	1	L - 187.2	2	L/2 - 157.2	3	L/3 - 147.3	4	L/4 - 142.2
AB70/009	Montante battuta sportello	2	Hx	4	Hx	6	Hx	8	Hx
3Di01951	Ovalina	-	L - 173.2	-	L/2 - 143.2	-	L/3 - 133.3	-	L/4 - 128.2
AB70/012	Copricava	1	L - 187.2	2	L/2 - 157.2	3	L/3 - 147.3	4	L/4 - 142.2





## Serie Persiana ALEXIA

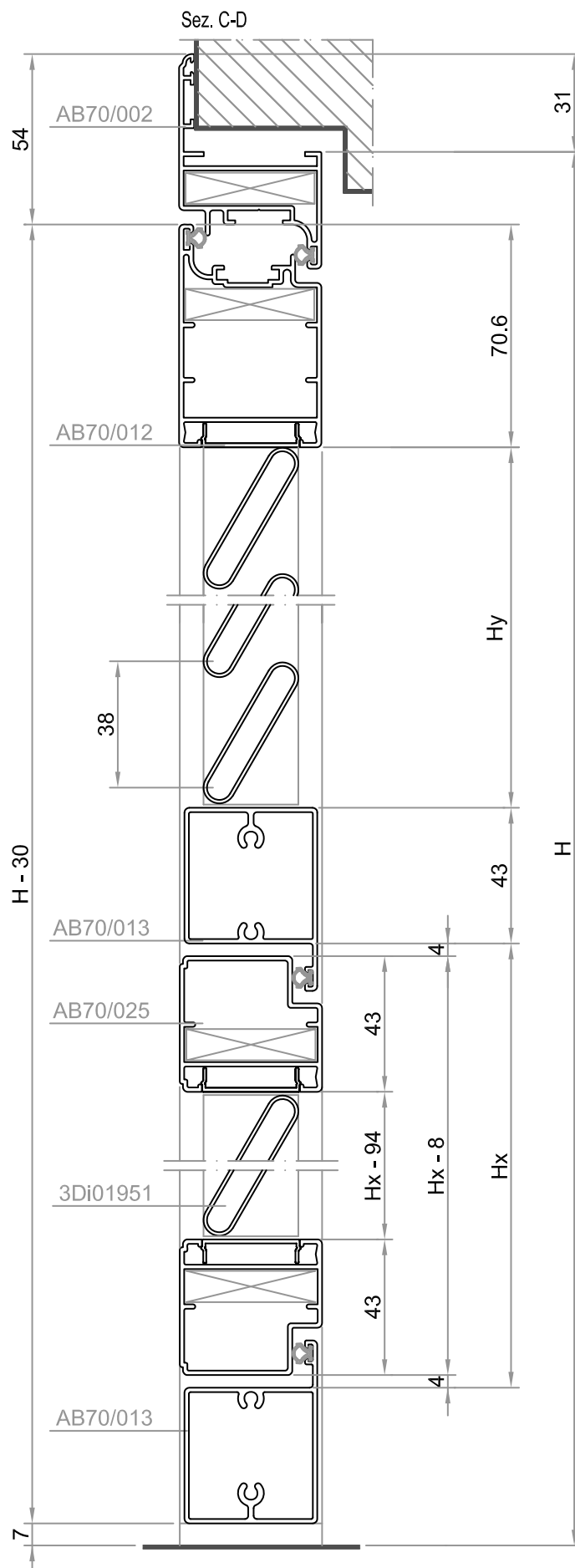
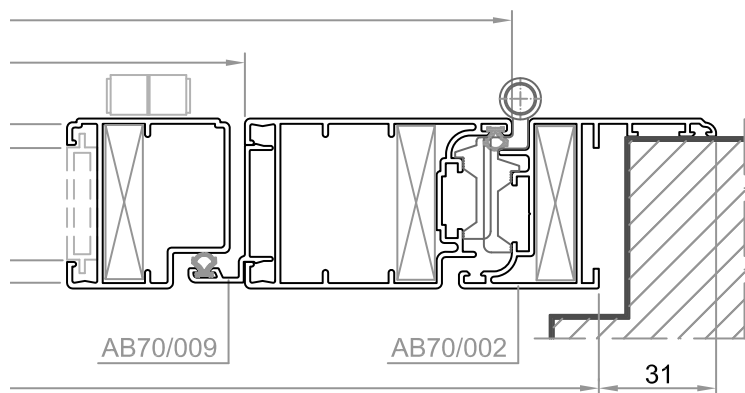
### Persiana genovese con sportello

#### GUARNIZIONI (2 ANTE)

CODICE	DESCRIZIONE	PEZZI	TAGLIO
CX1866	Guarnizione di battuta	1	4L + 8H

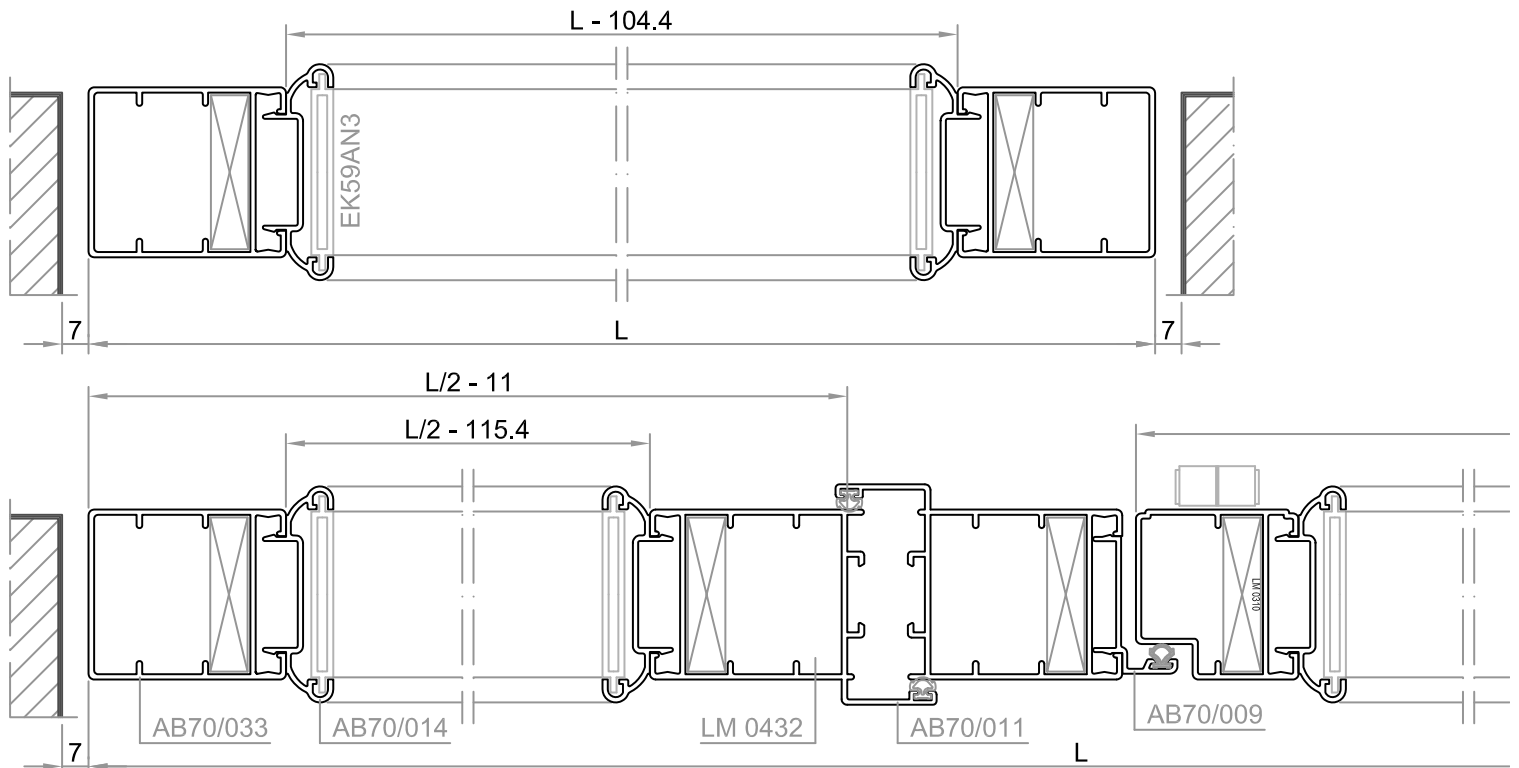
#### ACCESSORI (2 ANTE)

CODICE	DESCRIZIONE	PEZZI
LM 0432	Squadretta a scatto 9.9 x 40.8	6
LM 0310	Squadretta a scatto 10.3 x 41.1	8
ZP600.01	Pressore Rapid-Block Z/P con perno corto	8
EK4225	Cerniera sportello	4
MS8148	Cerniera	4
MS6023.3	Cremonese	1
ME990	Catenaccio	2
ME986	Incontro per asta	2
MS6415	Kit collegamento apertura esterna	1
MS6420	Perno azionamento astine	2
EP061	Sella per ovalina da 50mm	n° stec. x2
FRVACA028	Tappo per anta AB70/028	4



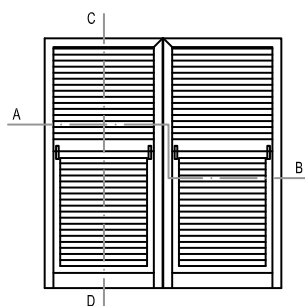
**PROFILATI**

CODICE	DESCRIZIONE	1 ANTA		2 ANTE		3 ANTE		4 ANTE	
		PEZZI	TAGLIO	PEZZI	TAGLIO	PEZZI	TAGLIO	PEZZI	TAGLIO
AB70/033	Montante anta	2	H	2	H	2	H	2	H
AB70/033	Traverso anta	1	L	1	L/2 - 11	1	L/3 - 14.6	1	L/4 - 16.5
AB70/011	Montante anta	2	H	4	H	6	H	8	H
AB70/025	Montante anta sportello	2	Hy - 8	4	Hy - 8	6	Hy - 8	8	Hy - 8
AB70/025	Traverso anta sportello	2	L - 112.4	4	L/2 - 123.4	6	L/3 - 127	8	L/4 - 128.9
AB70/013	Zoccolo	1	L - 104.4	2	L/2 - 115.4	3	L/3 - 119	4	L/4 - 120.9
AB70/018	Fascia	1	L - 104.4	2	L/2 - 115.4	3	L/3 - 119	4	L/4 - 120.9
AB70/014	Montante cornice inf.	2	Hy - 81.9	4	Hy - 81.9	6	Hy - 81.9	8	Hy - 81.9
AB70/014	Montante cornice sup.	2	Hx - 12.2	4	Hx - 12.2	6	Hx - 12.2	8	Hx - 12.2
AB70/014	Traverso cornice sportello	2	L - 186.2	4	L/2 - 197.2	6	L/3 - 200.8	8	L/4 - 202.7
AB70/014	Traverso cornice	2	L - 92.4	4	L/2 - 103.4	6	L/3 - 107	8	L/4 - 108.9
AB70/009	Montante battuta sportello	2	Hy + 7.7	4	Hy + 7.7	6	Hy + 7.7	8	Hy + 7.7
AB70/009	Traverso battuta sportello	2	L - 89.2	4	L/2 - 100.2	6	L/3 - 103.8	8	L/4 - 105.7
AB70/035	Stecca	-	L - 115	-	L/2 - 126	-	L/3 - 130	-	L/4 - 132
AB70/035	Stecca sportello	-	L - 209	-	L/2 - 220	-	L/3 - 224	-	L/4 - 226
AB70/032	Traverso copricava cornice	2	L - 129.6	4	L/2 - 140.6	6	L/3 - 144.2	8	L/4 - 146.1
AB70/032	Trav. copricava cornice sportello	2	L - 223.2	4	L/2 - 234.2	6	L/3 - 237.8	8	L/4 - 239.7



## Serie Persiana ALEXIA

*Persiana genovese anta a muro e a sormonto con sportello*



### GUARNIZIONI (2 ANTE)

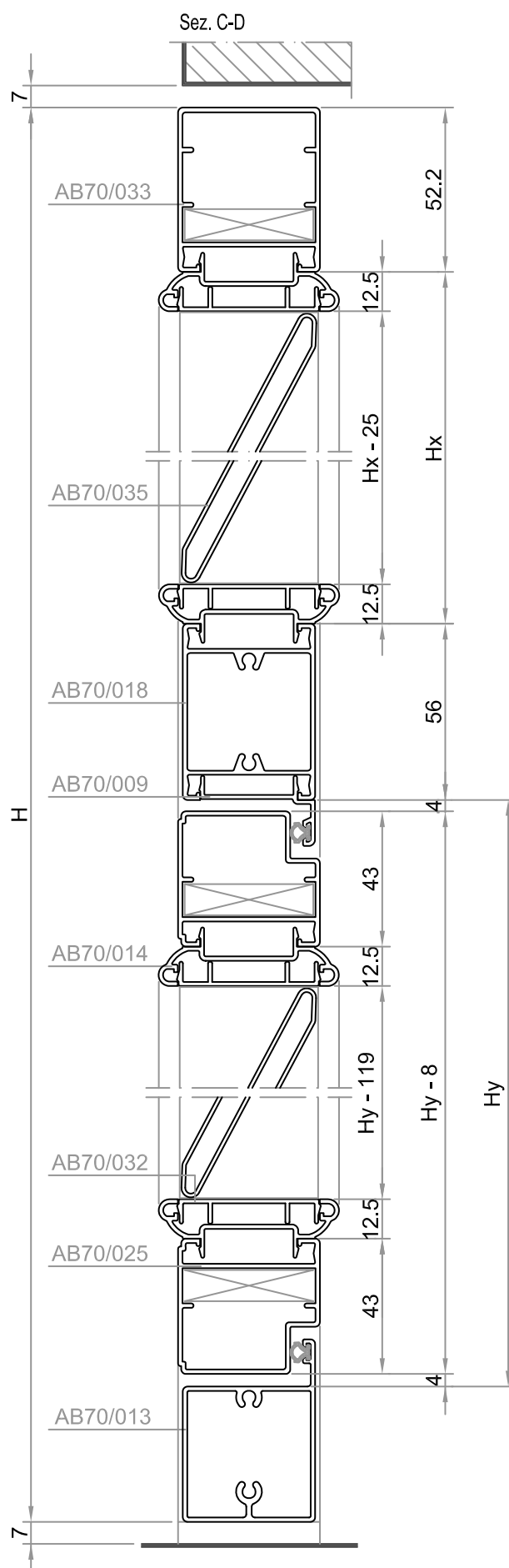
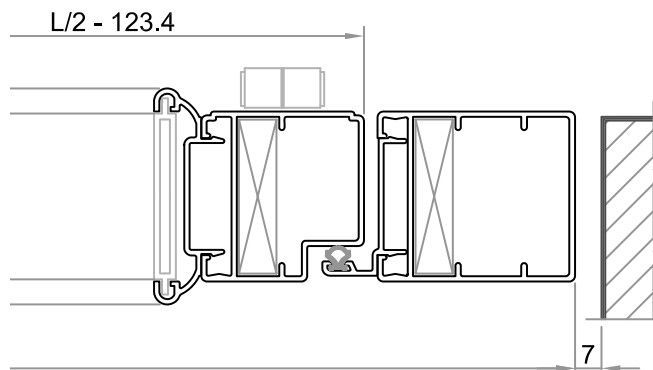
CODICE	DESCRIZIONE	PEZZI	TAGLIO
CX1866	Guarnizione di battuta	1	2L + 6H

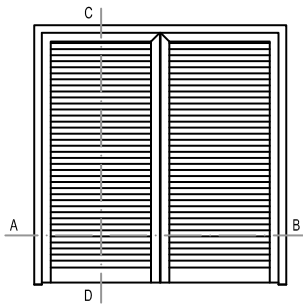
### ACCESSORI (2 ANTE)

CODICE	DESCRIZIONE	PEZZI
LM 0310	Squadretta a scatto 10.3 x 41.1	12
ZP600.01	Pressore Rapid-Block Z/P con perno corto	8
FRVACA033	Tappo per anta AB70/033 e AB70/011	4
EK4225	Cerniera sportello	4
EK59AN3	Sella per ovalina da 90mm	n° stec. x2

### OVALINE

CODICE	DESCRIZIONE	PEZZI
AB70/035	Ovalina da 90mm per sportello	$\left(\frac{Hy - 119}{71}\right) - 1 \times n^{\circ} \text{ ante}$
AB70/035	Ovalina da 90mm per fisso	$\left(\frac{Hx - 25}{71}\right) - 1 \times n^{\circ} \text{ ante}$



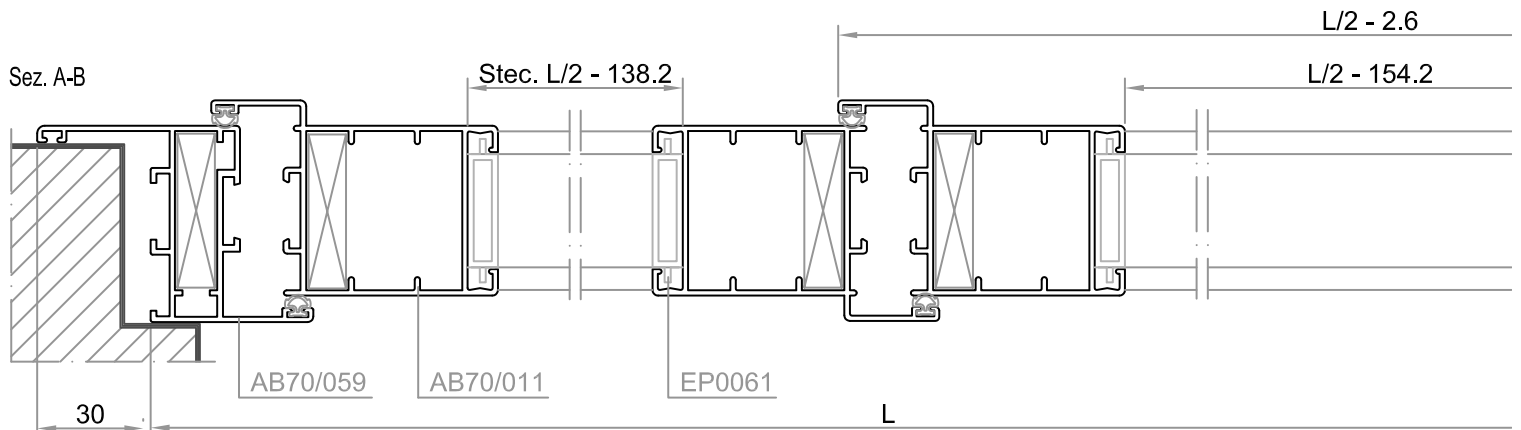
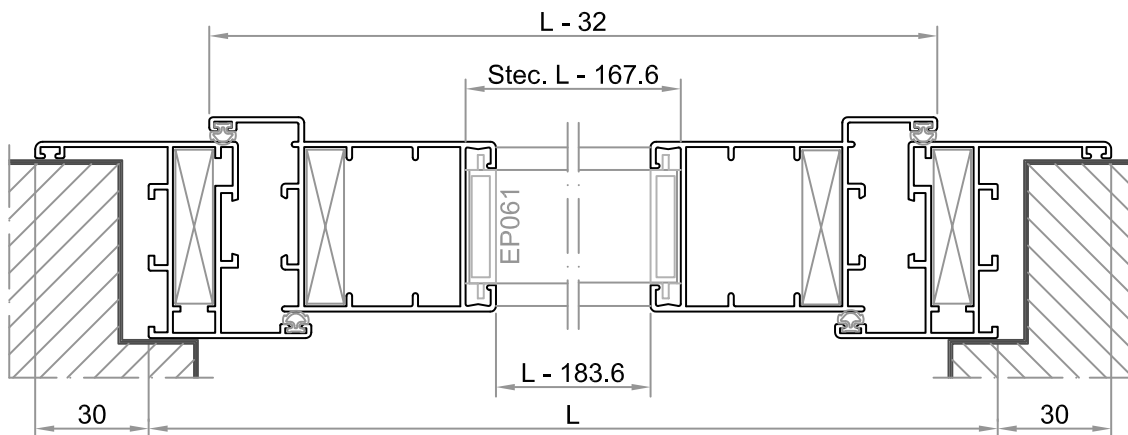


### OVALINE (2 ANTE)

CODICE	DESCRIZIONE	PEZZI
3Di01951	Ovalina da 50mm per fisso sup.	$\frac{H_y}{38} \times n^{\circ} \text{ ante}$
3Di01951	Ovalina da 50mm per fisso inf.	$\frac{H_x}{38} \times n^{\circ} \text{ ante}$

### PROFILATI

CODICE	DESCRIZIONE	1 ANTA		2 ANTE		3 ANTE		4 ANTE	
		PEZZI	TAGLIO	PEZZI	TAGLIO	PEZZI	TAGLIO	PEZZI	TAGLIO
AB70/059	Montante telaio	2	$H + 30$	2	$H + 30$	2	$H + 30$	2	$H + 30$
AB70/059	Traverso telaio	1	$L + 60$	1	$L + 60$	1	$L + 60$	1	$L + 60$
AB70/011	Montante anta	2	$H - 23$	4	$H - 23$	6	$H - 23$	8	$H - 23$
AB70/011	Traverso anta	1	$L - 32$	2	$L/2 - 3.6$	3	$L/3 + 7.1$	4	$L/4 + 13.8$
AB70/021	Zoccolo	1	$L - 183.6$	2	$L/2 - 154.2$	3	$L/3 - 144.6$	4	$L/4 - 139.6$
AB70/013	Fascia	1	$L - 183.6$	2	$L/2 - 154.2$	3	$L/3 - 144.6$	4	$L/4 - 139.6$
3Di01951	Stecca	-	$L - 167.6$	-	$L/2 - 138.2$	-	$L/3 - 128.6$	-	$L/3 - 123.6$
AB/70012	Copricava	1	$L - 167.6$	2	$L/2 - 138.2$	3	$L/3 - 128.6$	4	$L/3 - 123.6$



## Serie Persiana ALEXIA

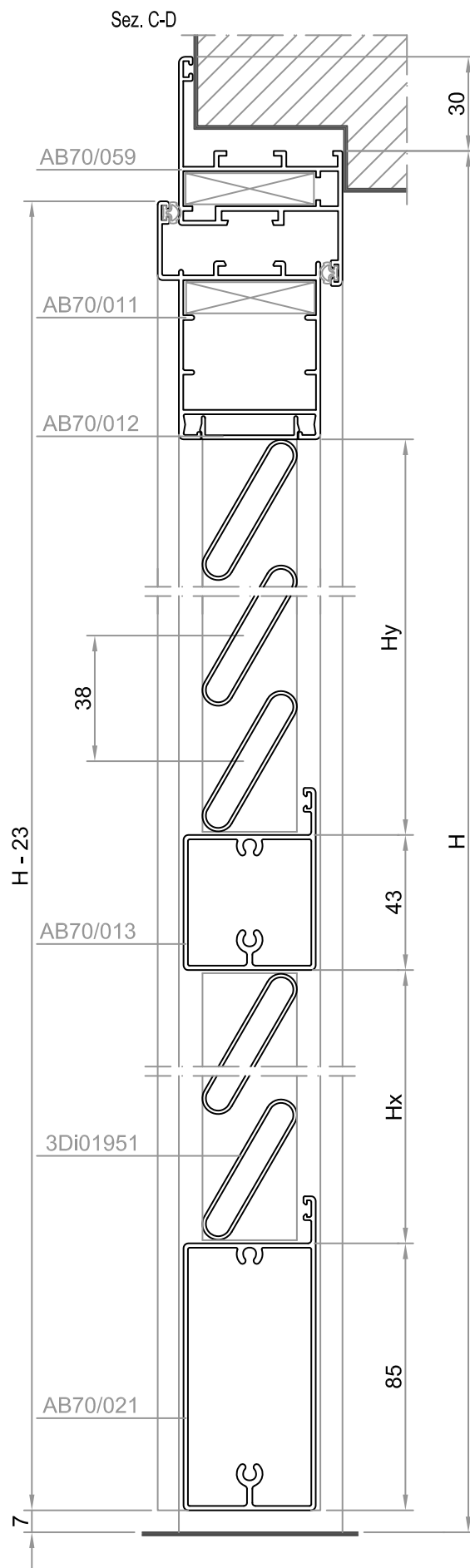
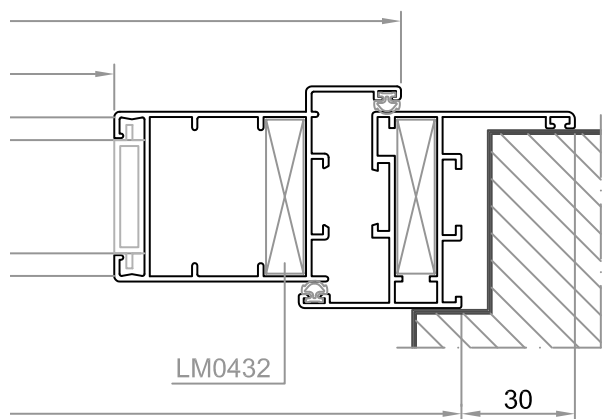
### Persiana genovese anta a sormonto con sportello

#### GUARNIZIONI (2 ANTE)

CODICE	DESCRIZIONE	PEZZI	TAGLIO
CX01661	Guarnizione di battuta	1	2L + 6H

#### ACCESSORI (2 ANTE)

CODICE	DESCRIZIONE	PEZZI
LM 0432	Squadretta a scatto 9.9 x 40.8	6
ZP600.01	Pressore Rapid-Block Z/P con perno corto	8
EKAW3	Cerniera reversibile	4
GS1004	Cremonese	1
GS2114	Terminale per asta	2
GS1314	Incontro per asta	2
GS2250	KIT di collegamento Apertura Esterna	1
GS2251	Perno azionamento astine	2
EP0061	Selletta per ovalina da 50mm	n° stec. x 2
FRVACA033	Tappo chiudi tubolarità per AB70/011	4

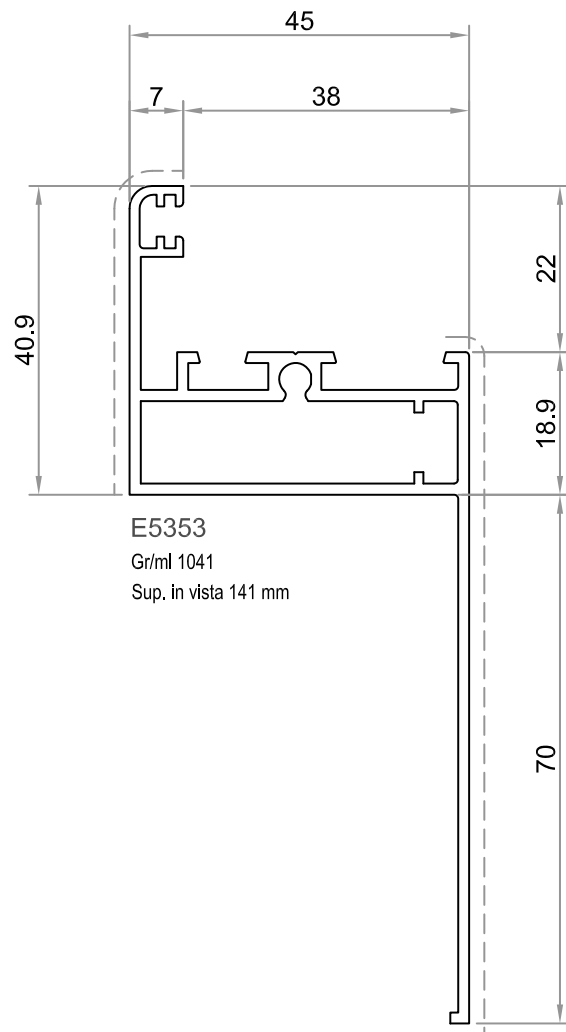
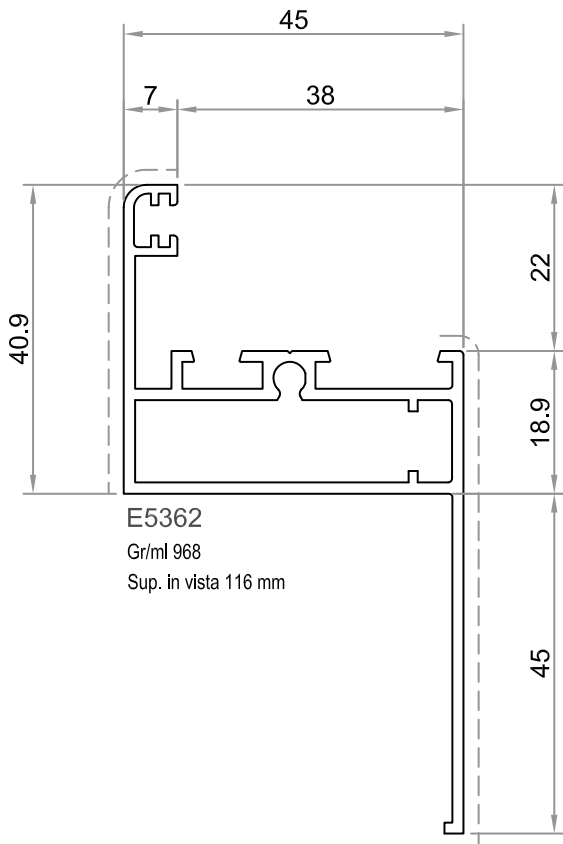
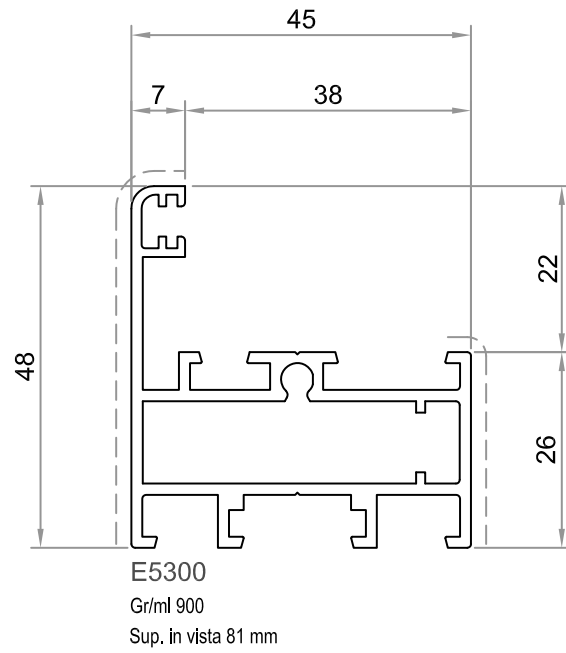
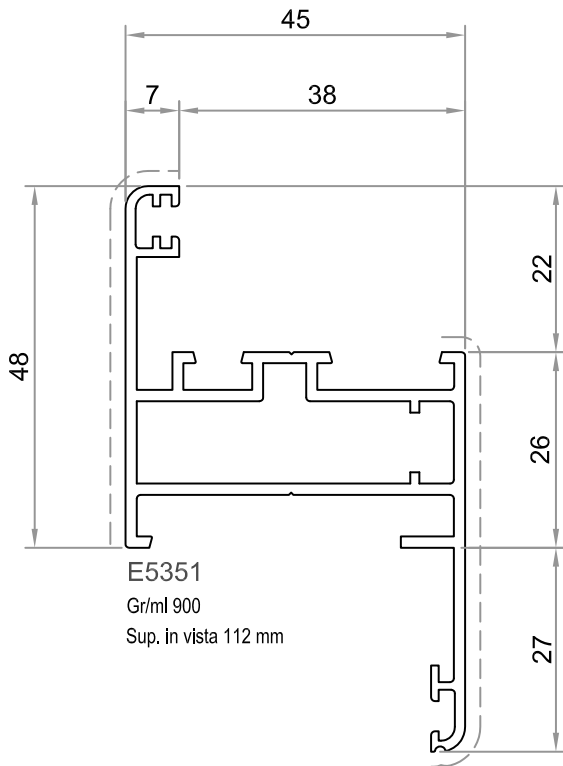
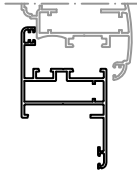


# Serie Persiana ALEXIA

## GA53 - cava 24mm e 35.5mm

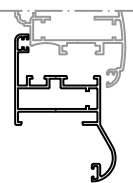
TELAJ  
camera europea

Telai in abbinamento con ante:  
E5365  
E5370



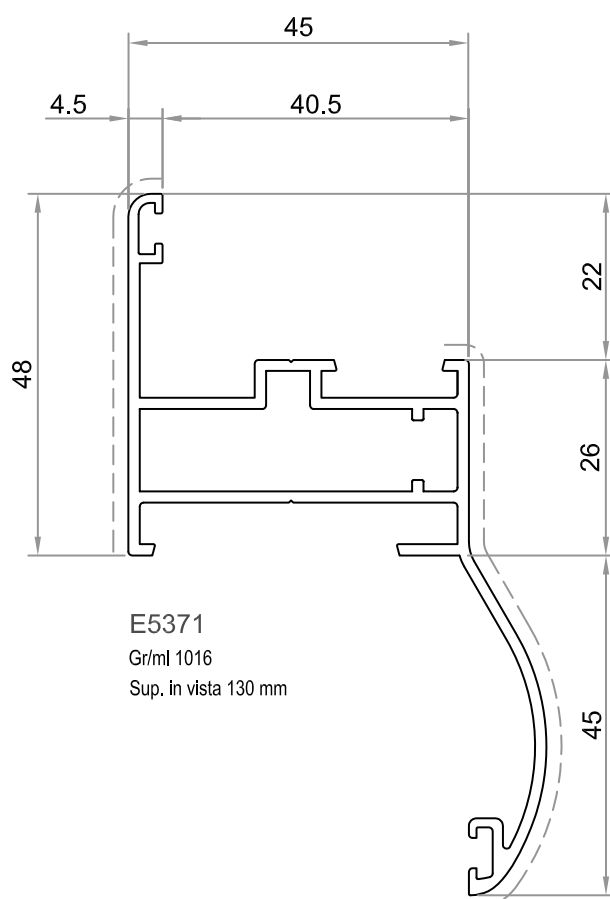
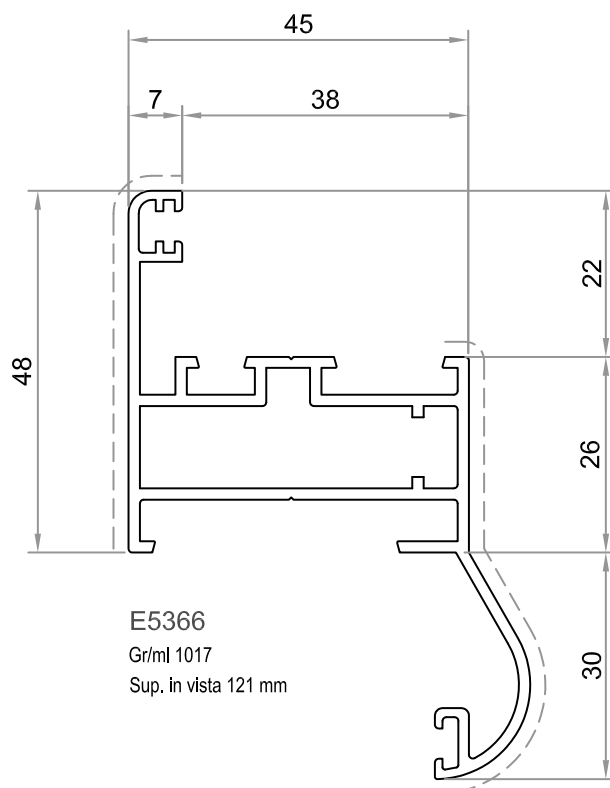
# Serie Persiana ALEXIA

## GA53 - cava 24mm e 35.5mm



Telai in abbinamento con ante:  
E5365  
E5370

**TELAI**  
camera europea

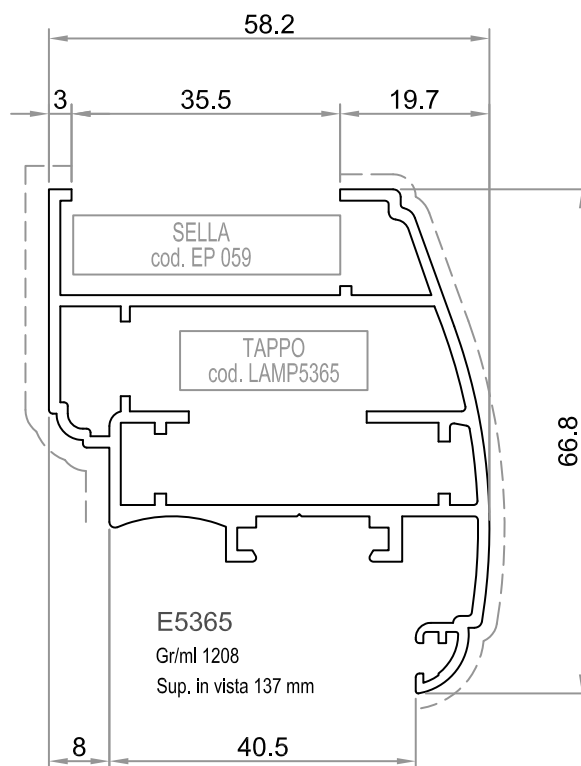
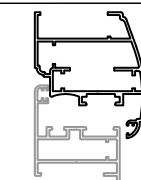


# Serie Persiana ALEXIA

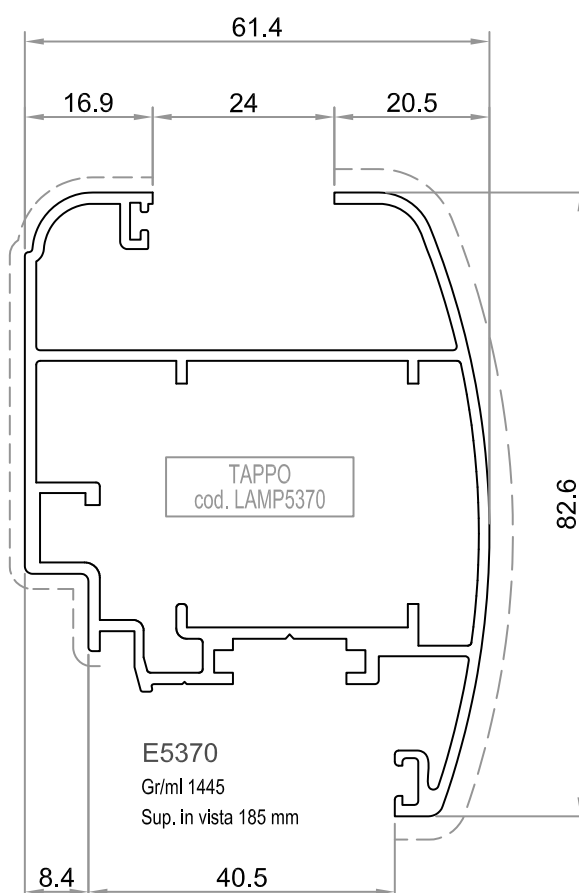
## GA53 - cava 24mm e 35.5mm

ANTA  
cava 35.5mm

Ante in abbinamento con telai:  
E5300; E5351;  
E5353; E5362;  
E5366; E5371



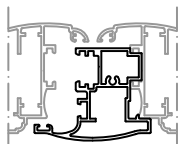
ANTA  
cava 24mm





## Serie Persiana ALEXIA GA53 - cava 24mm e 35.5mm

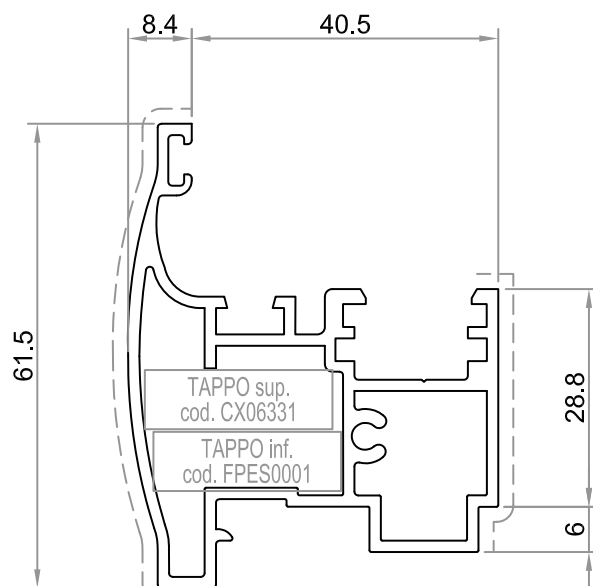
RIPORTO



Riporto in abbinamento con ante:

E5365

E5370



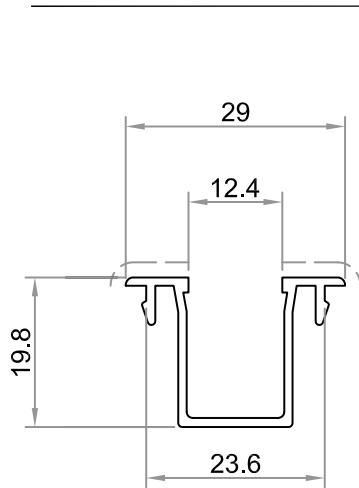
E5368

Gr/ml 1158

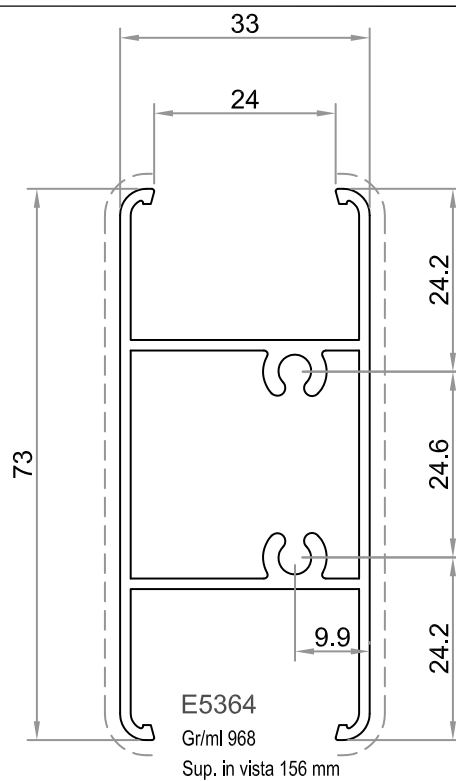
Sup. in vista 106 mm

# Serie Persiana ALEXIA

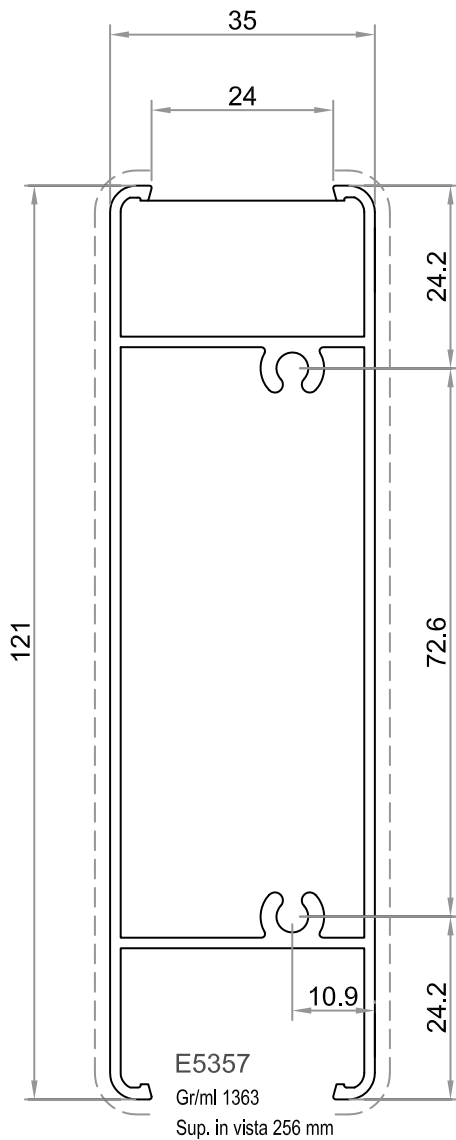
## GA53 - fasce e zoccoli cava 24 mm e 35.5 mm



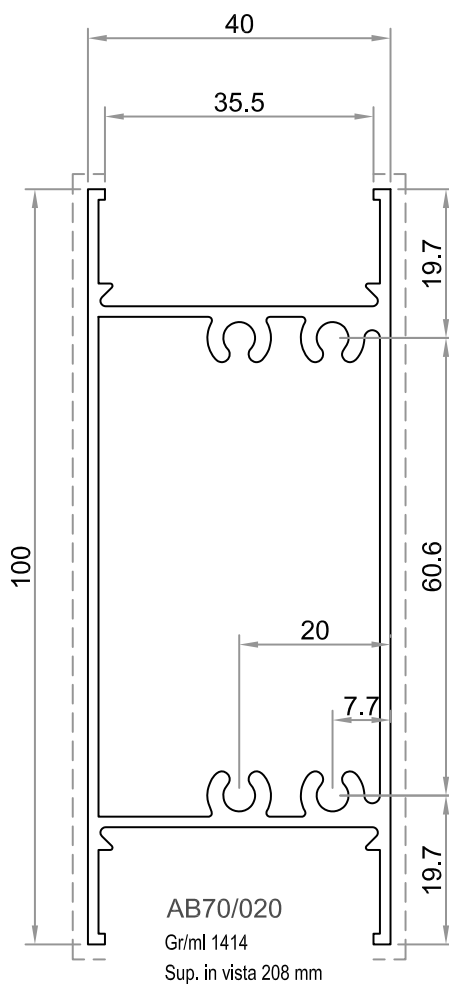
E5359  
Gr/ml 241  
Sup. in vista 18 mm



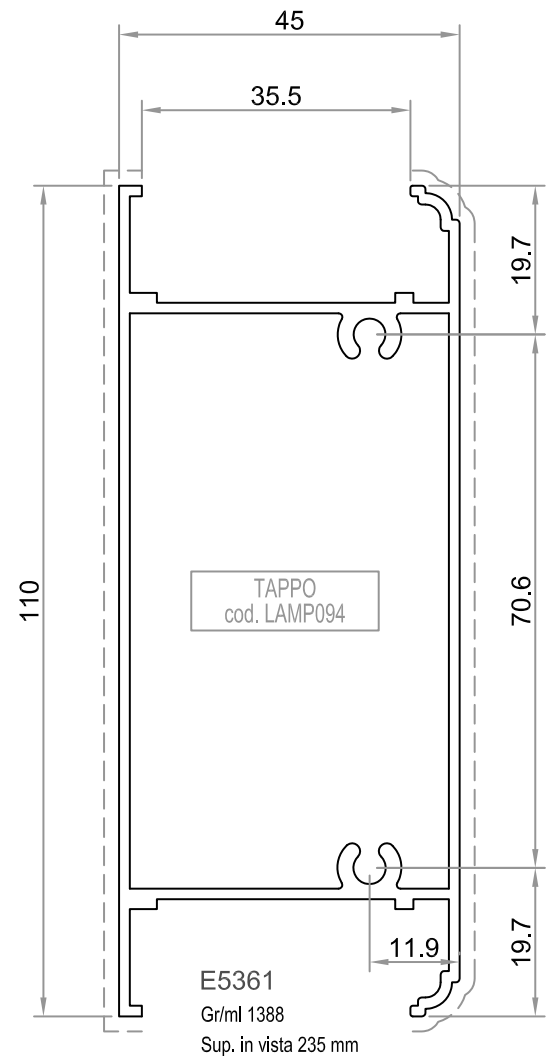
E5364  
Gr/ml 968  
Sup. in vista 156 mm



E5357  
Gr/ml 1363  
Sup. in vista 256 mm



AB70/020  
Gr/ml 1414  
Sup. in vista 208 mm

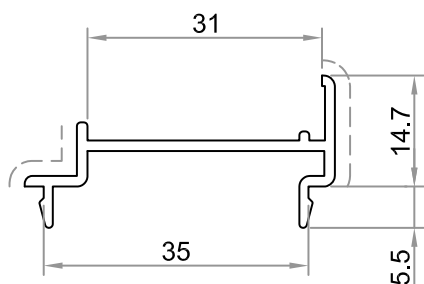


E5361  
Gr/ml 1388  
Sup. in vista 235 mm

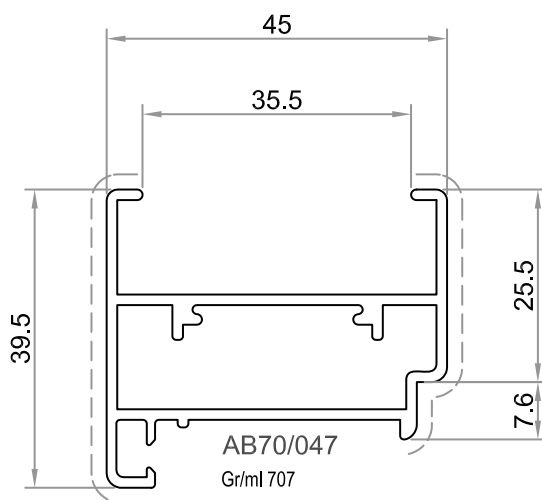
# Serie Persiana ALEXIA

## GA53 - profilati comuni

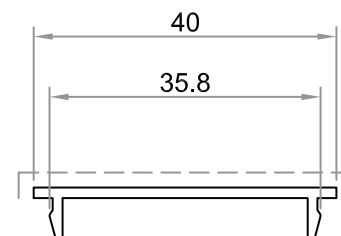
**SPORTELLI**  
cava 35.5mm



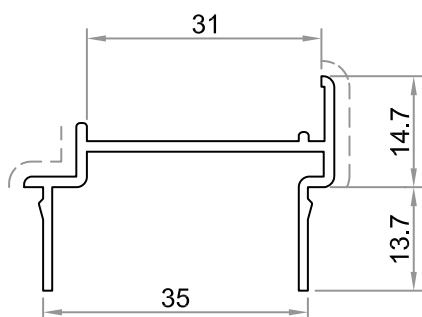
AB70/039  
Gr/ml 280  
Sup. in vista 30 mm



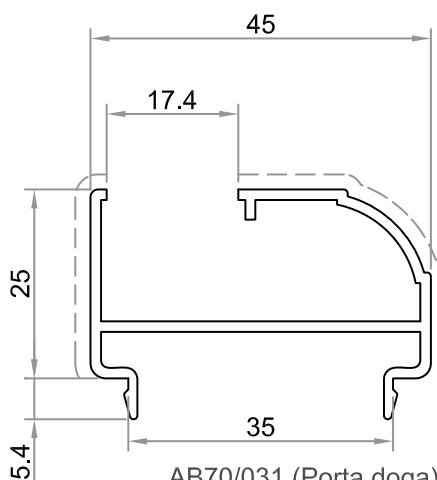
AB70/047  
Gr/ml 707  
Sup. in vista 89 mm



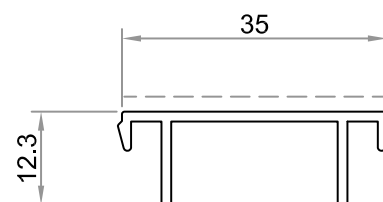
AB70/043  
Gr/ml 190  
Sup. in vista 44 mm



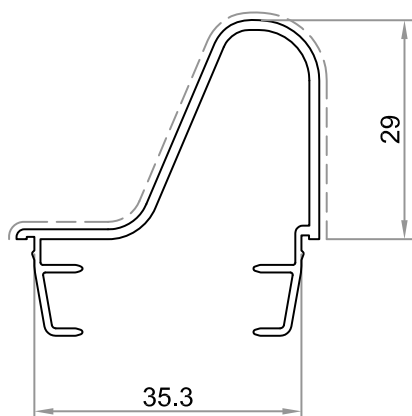
AB70/048  
Gr/ml 334  
Sup. in vista 30 mm



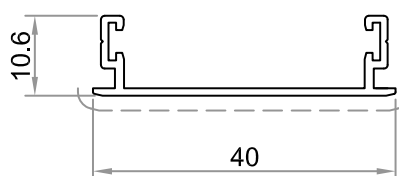
AB70/031 (Porta doga)  
Gr/ml 498  
Sup. in vista 74 mm



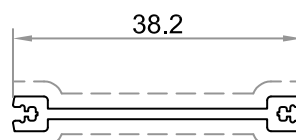
AB70/026  
Gr/ml 237  
Sup. in vista 34 mm



AB70/075  
Gr/ml 404  
Sup. in vista 83 mm



AB70ST3334 (stecca pre-tranciata dx./sx.)  
Sup. in vista 40 mm

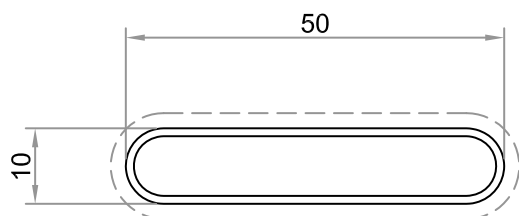


BT.365010 (stecca pre-tranciata ambidestra)  
Sup. in vista 81 mm

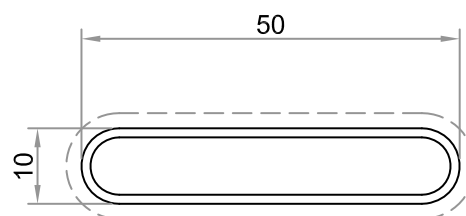
**COMPENSATORI**  
cava 35.5mm

## Serie Persiana ALEXIA

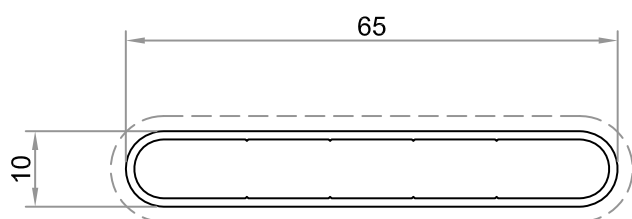
### GA53 - ovaline



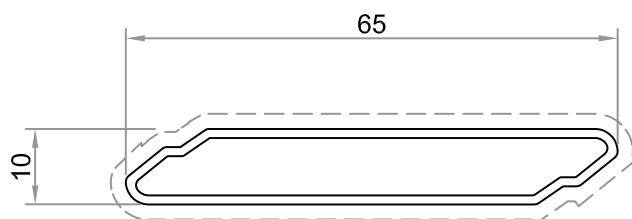
3Di01951  
Gr/ml 306  
Sup. in vista 111 mm



5EP00550  
Gr/ml 348  
Sup. in vista 111 mm

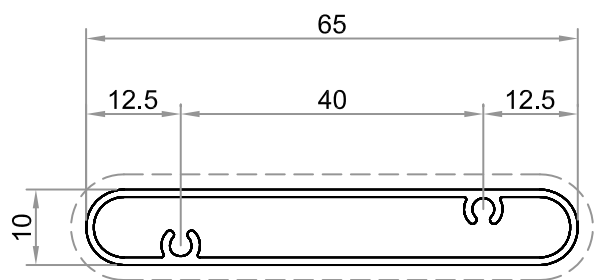


AB45/026  
Gr/ml 408  
Sup. in vista 141 mm



AB70/036  
Gr/ml 437  
Sup. in vista 139 mm

## Serie Persiana ALEXIA GA53 - ovaline ad avvitare

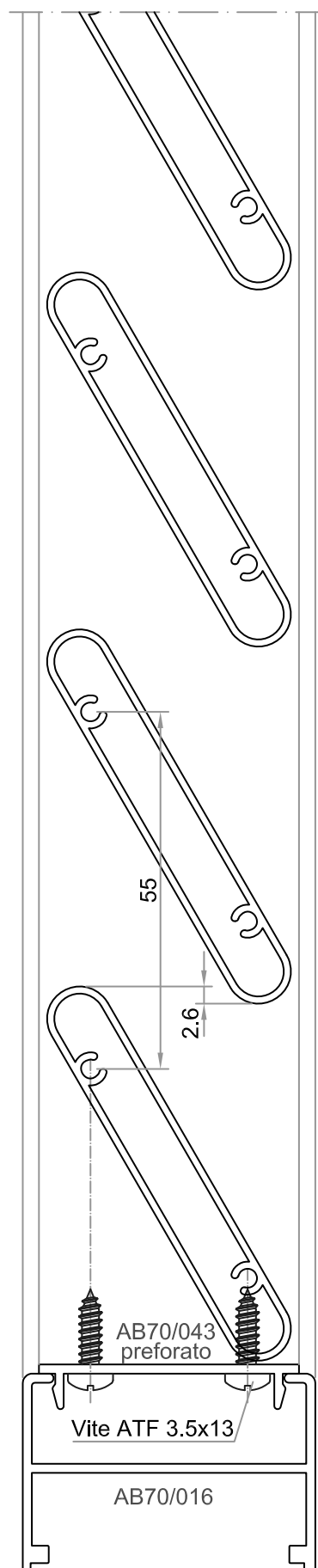


AB70/074\*

Gr/ml 421

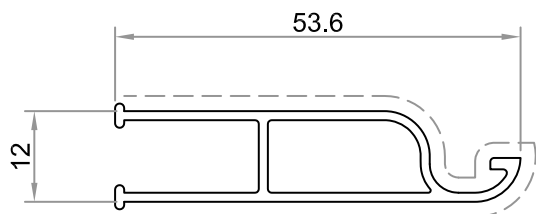
Sup. in vista 141 mm

\* da avvitare al profilato cod. AB70/043 preforato (per cava 35,5 mm.)



## Serie Persiana ALEXIA

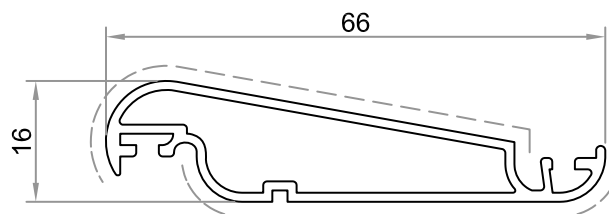
### GA53 - lamelle e compensatori meccanismi orientabili



AB45/028

Gr/ml 394

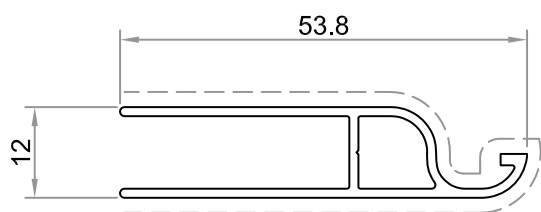
Sup. in vista 122 mm



AB45/027

Gr/ml 526

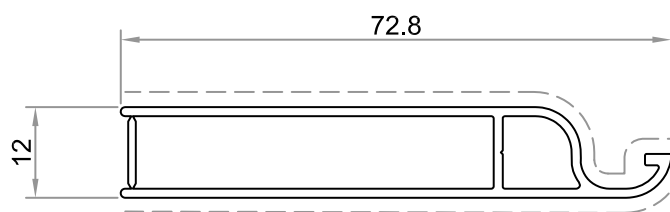
Sup. in vista 146 mm



AB45/047

Gr/ml 383

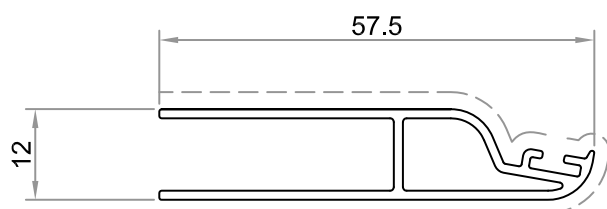
Sup. in vista 127 mm



AB45/049

Gr/ml 531

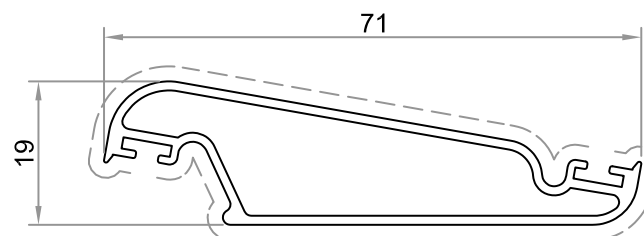
Sup. in vista 146 mm



AB45/046

Gr/ml 435

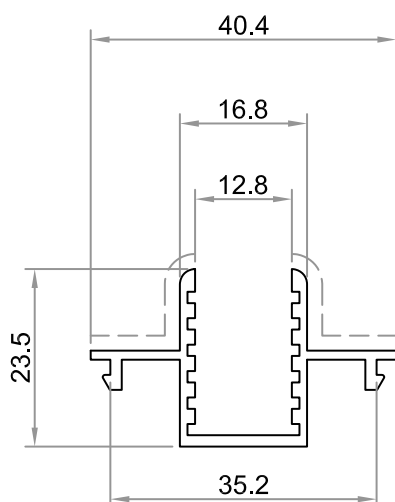
Sup. in vista 123 mm



AB45/042

Gr/ml 569

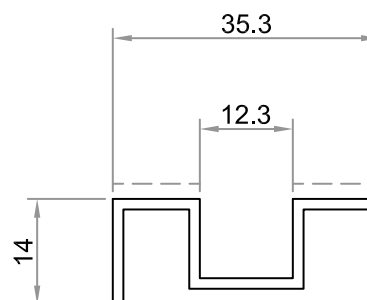
Sup. in vista 165 mm



AB45/029

Gr/ml 367

Sup. in vista 48 mm



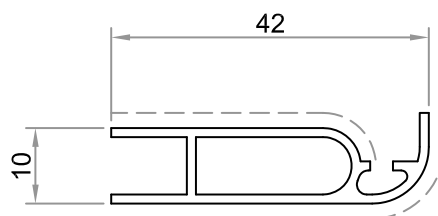
AB45/030

Gr/ml 308

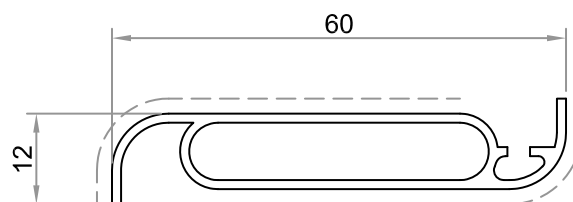
Sup. in vista 23 mm

## Serie Persiana ALEXIA

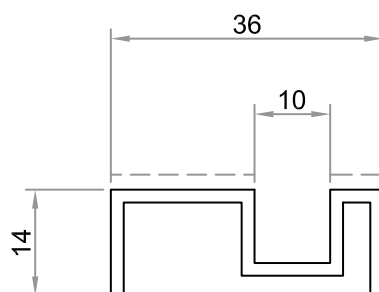
### GA53 - lamelle e compensatori meccanismi orientabili



EP8848  
Gr/ml 324  
Sup. in vista 85 mm



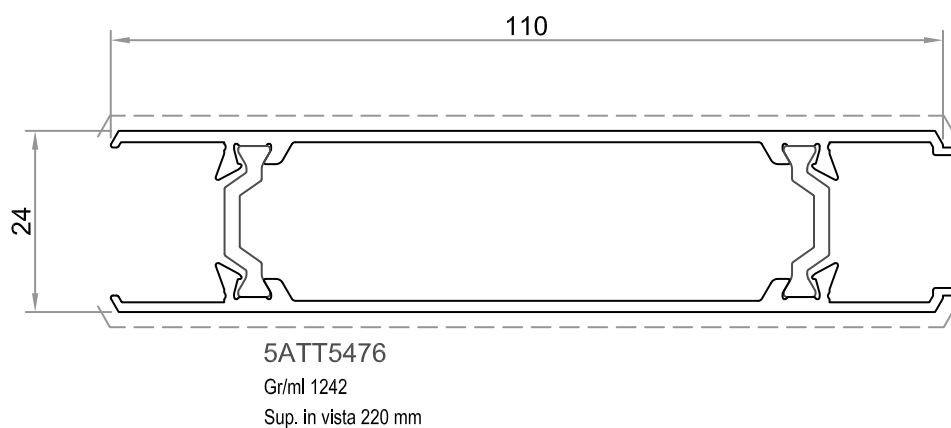
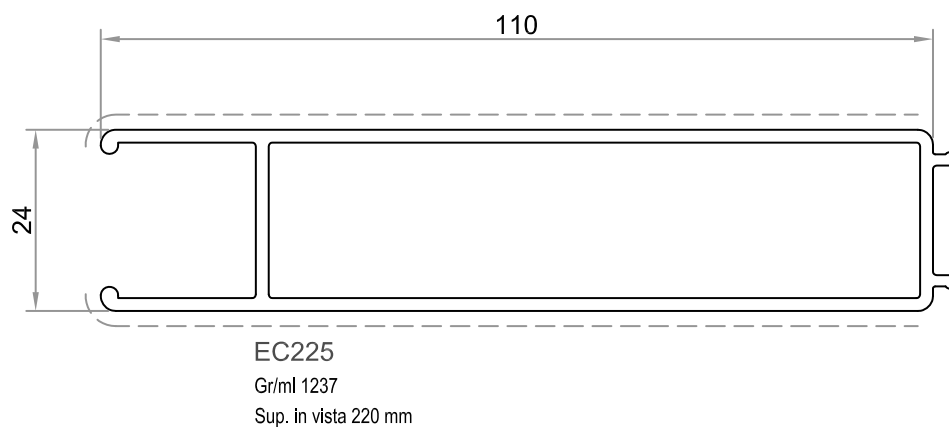
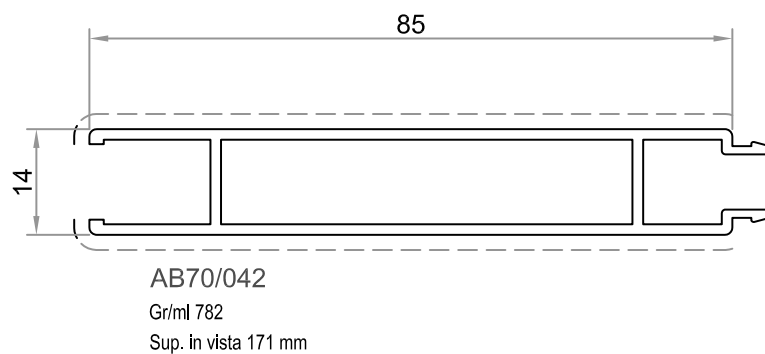
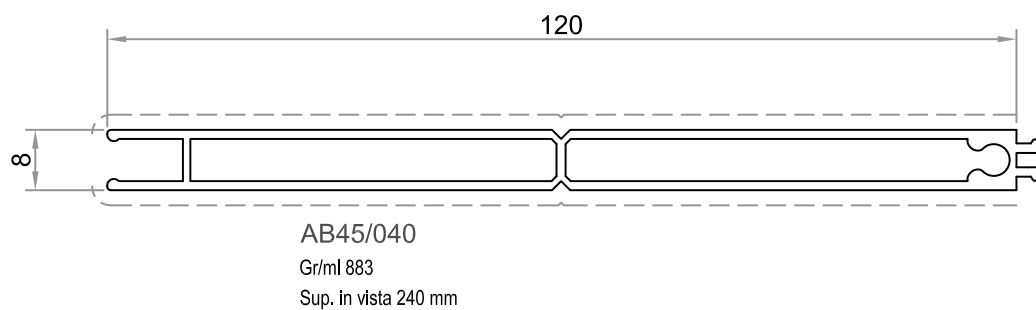
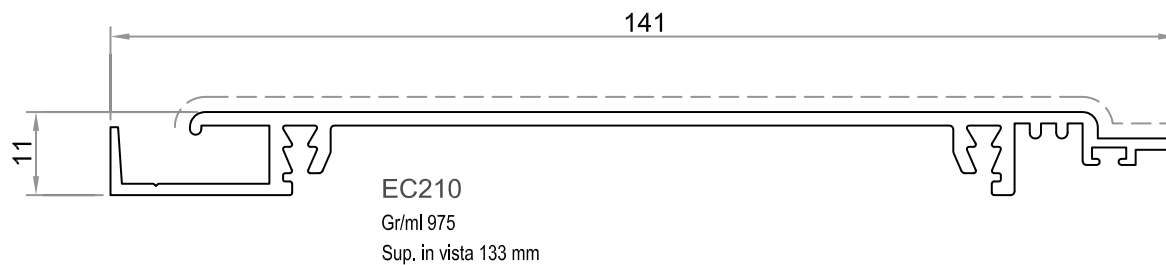
EP7582  
Gr/ml 382  
Sup. in vista 122 mm



EP7583  
Gr/ml 306  
Sup. in vista 27 mm

# Serie Persiana ALEXIA

## GA53 - doghe

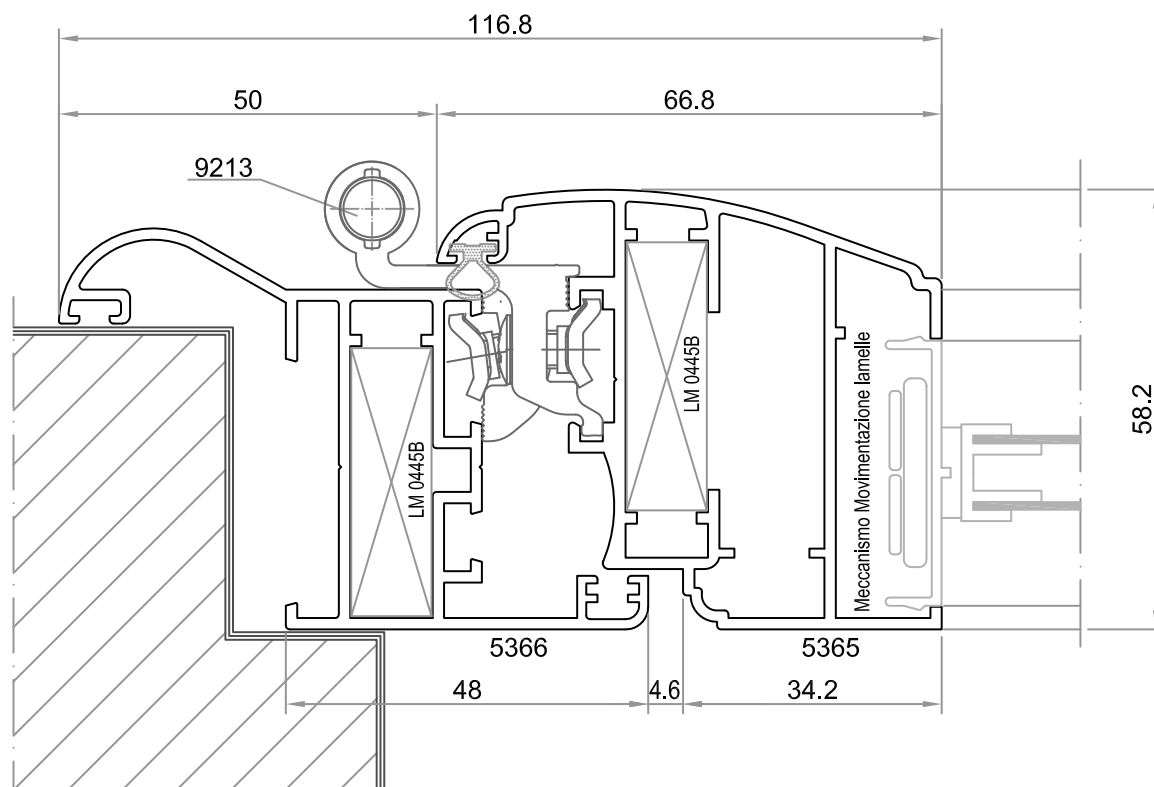




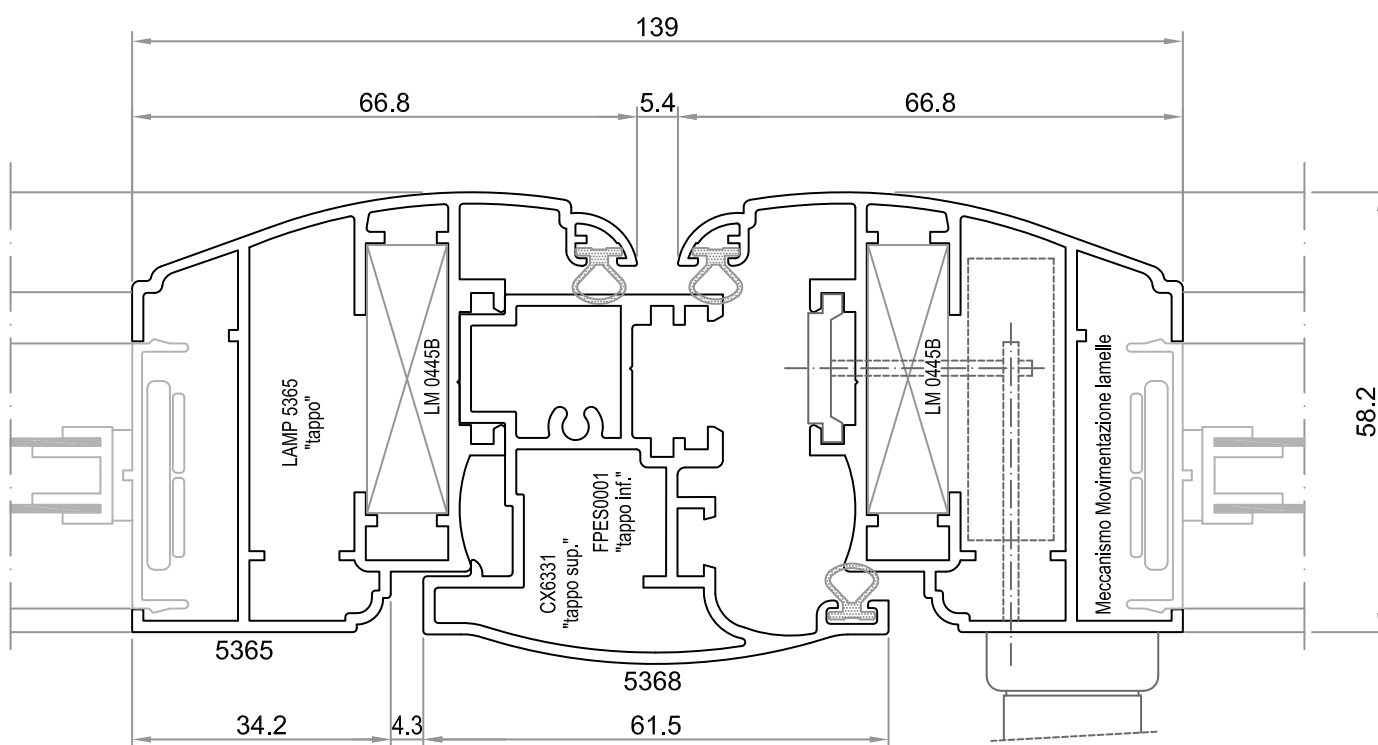
# Serie Persiana ALEXIA

## GA53 - anta cava 35.5mm

### NODO LATERALE



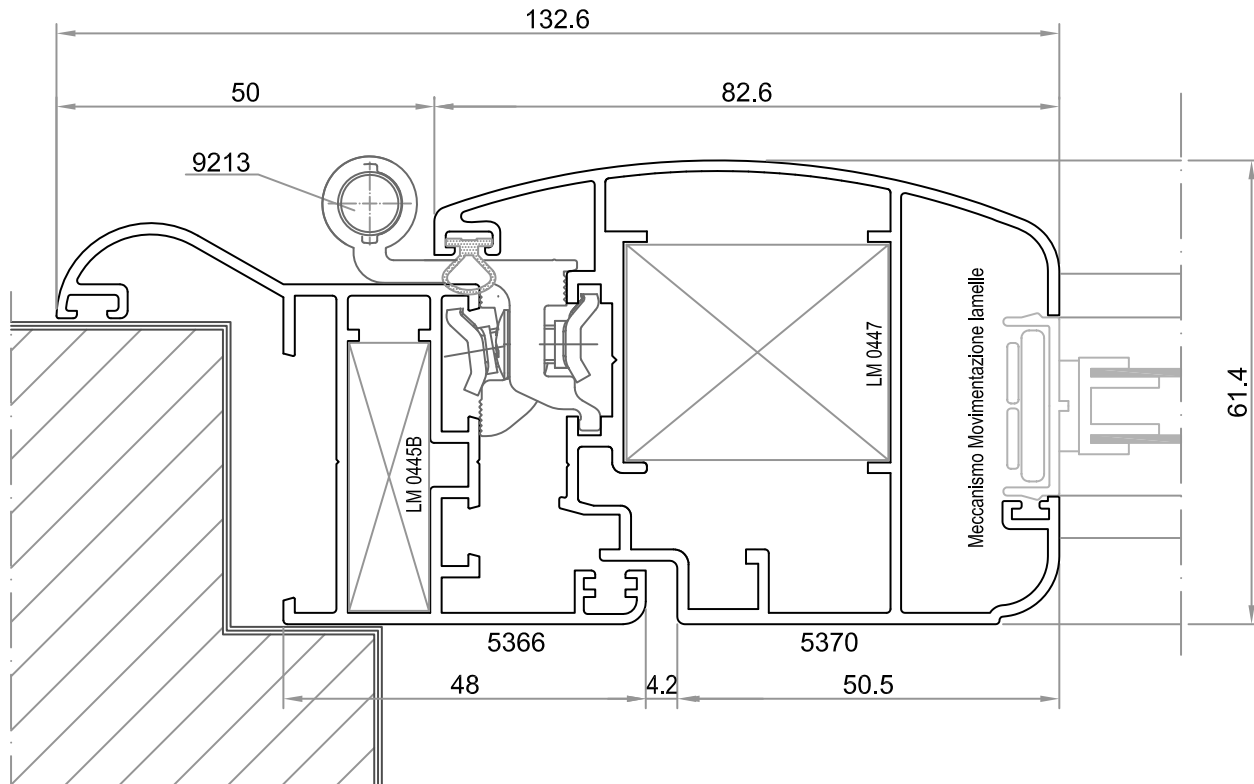
### NODO CENTRALE



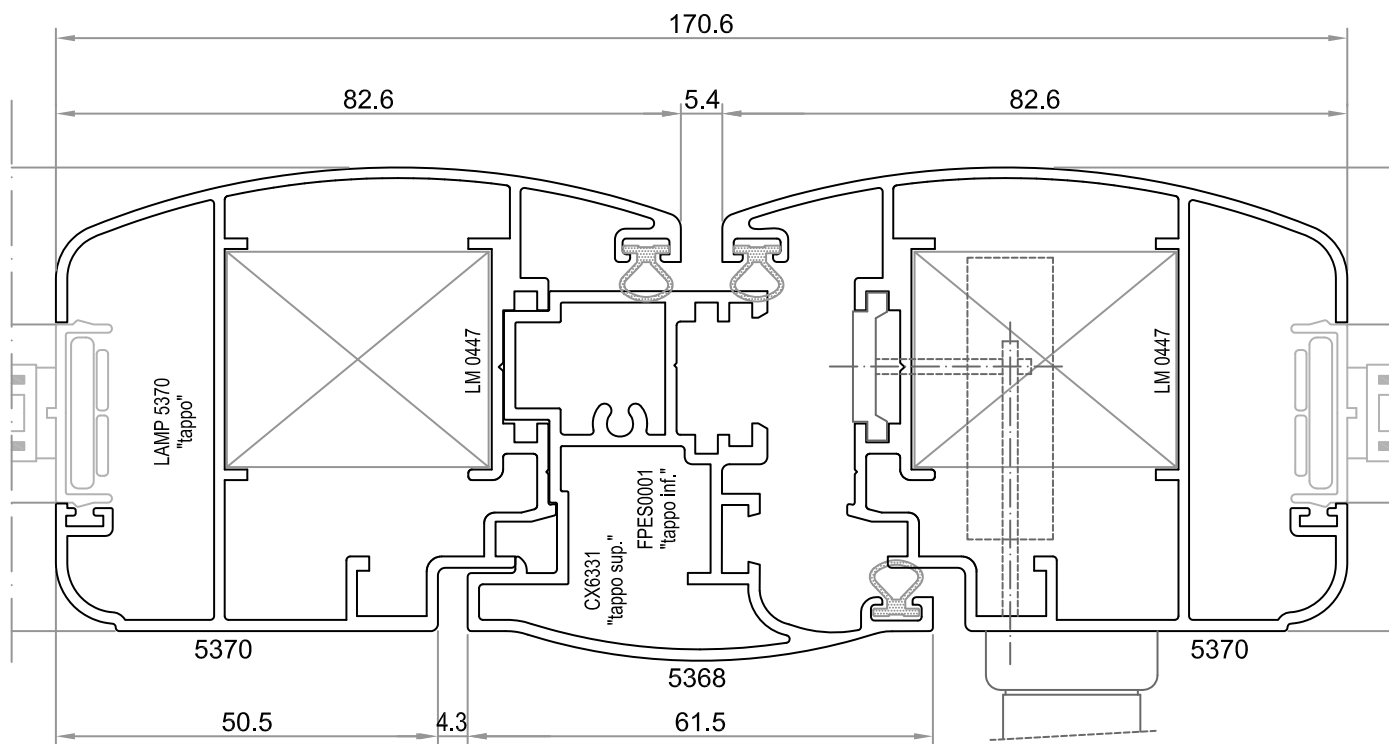
# Serie Persiana ALEXIA

## GA53 - anta cava 24mm

### NODO LATERALE



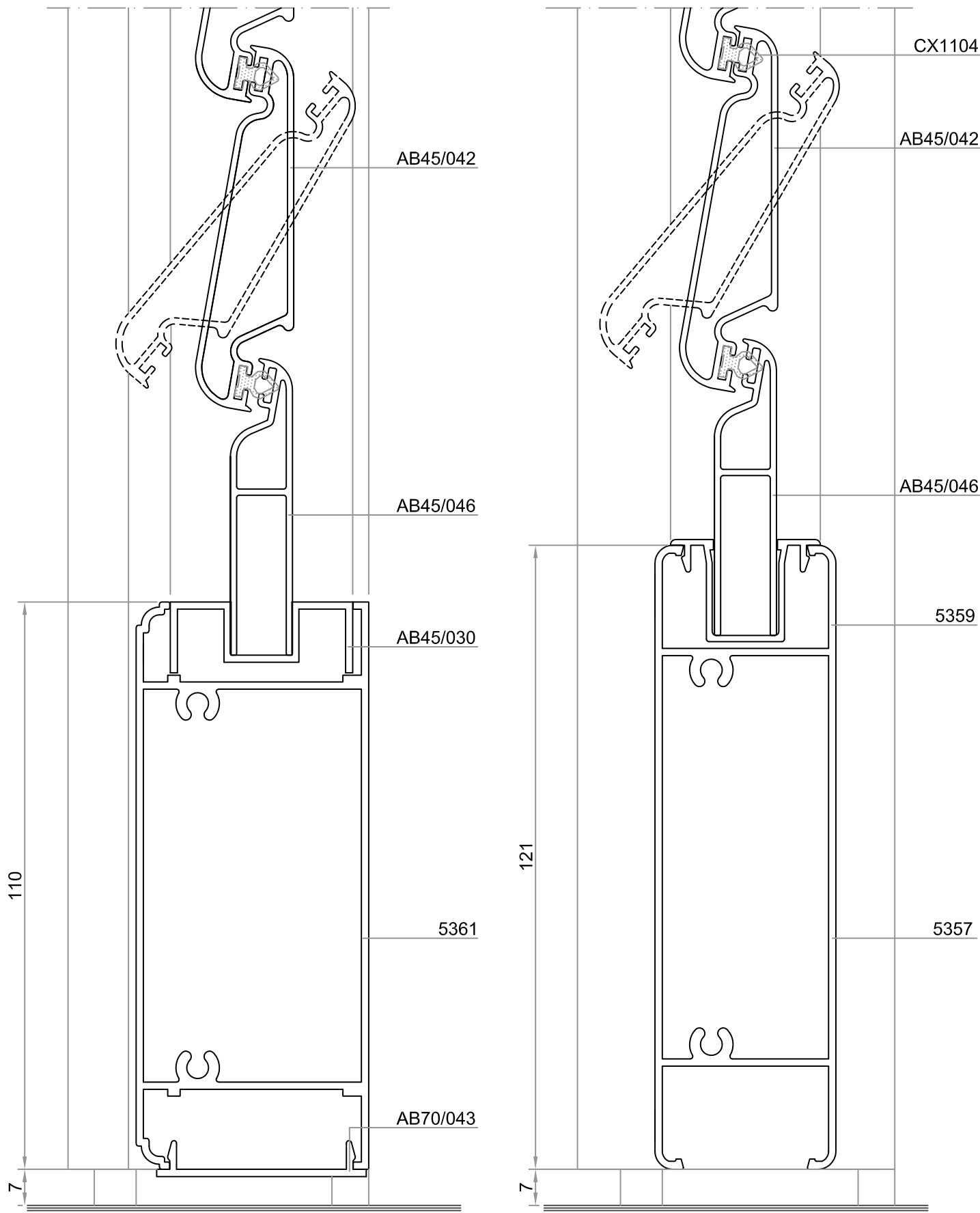
### NODO CENTRALE

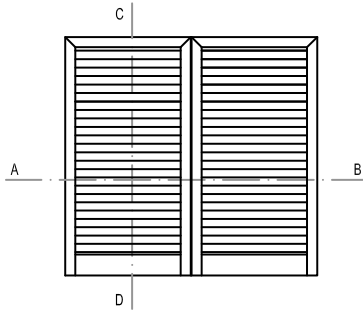


# Serie Persiana ALEXIA

GA53 - anta cava 24mm e 35.5mm - Aurora 60

## NODI INFERIORI



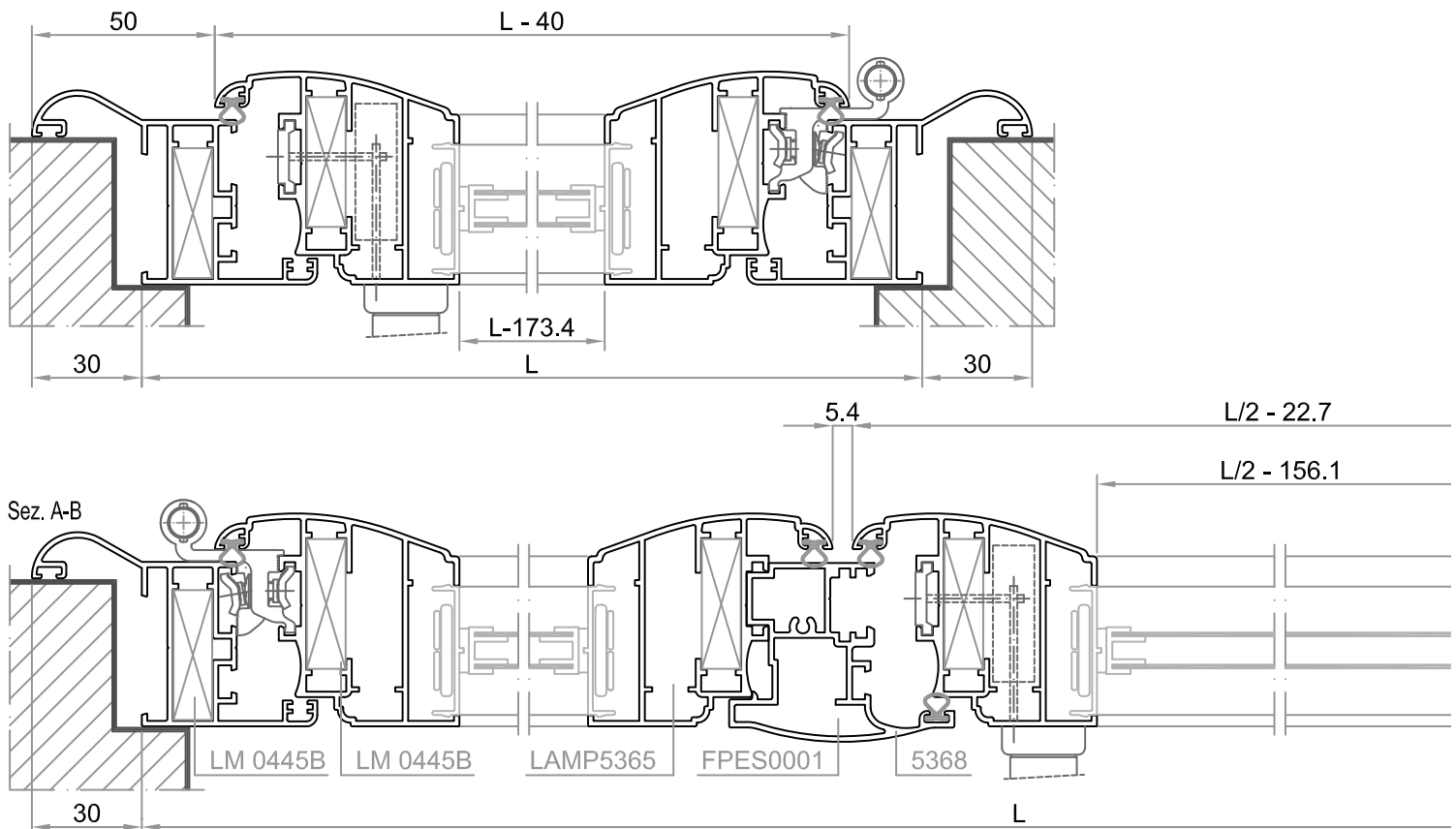


### LAMELLE ORIENTABILI (2 ANTE)

CODICE	DESCRIZIONE	PEZZI	TAGLIO
AB45/042	Ovalina da 65mm	$\left[ \frac{(H-203.7) - 2X}{60} \right] \times n^{\circ} \text{ ante}$	L/2 - 174.6

### PROFILATI

CODICE	DESCRIZIONE	1 ANTA		2 ANTE		3 ANTE		4 ANTE	
		PEZZI	TAGLIO	PEZZI	TAGLIO	PEZZI	TAGLIO	PEZZI	TAGLIO
5366	Montante telaio	2	H + 30	2	H + 30	2	H + 30	2	H + 30
5366	Traverso telaio	1	L + 60	1	L + 60	1	L + 60	1	L + 60
5365	Montante anta	2	H - 27	4	H - 27	6	H - 27	8	H - 27
5365	Traverso anta	1	L - 40	2	L/2 - 22.7	3	L/3 - 16.9	4	L/4 - 14
5368	Riporto centrale	-	-	1	H - 59.5	2	H - 59.5	3	H - 59.5
5361	Zoccolo	1	L - 173.4	2	L/2 - 156.1	3	L/3 - 150.4	4	L/4 - 147.5
AB45/030	Porta lamella di compensazione	2	L - 173.4	4	L/2 - 156.1	6	L/3 - 150.4	8	L/4 - 147.5
AB45/046	Lamella di compensazione	2	L - 191.9	4	L/2 - 174.6	6	L/3 - 168.9	8	L/4 - 166
AB70/043	Profilato finitura zoccolo	1	L - 173.4	2	L/2 - 156.1	3	L/3 - 150.4	4	L/4 - 147.5



## Serie Persiana ALEXIA

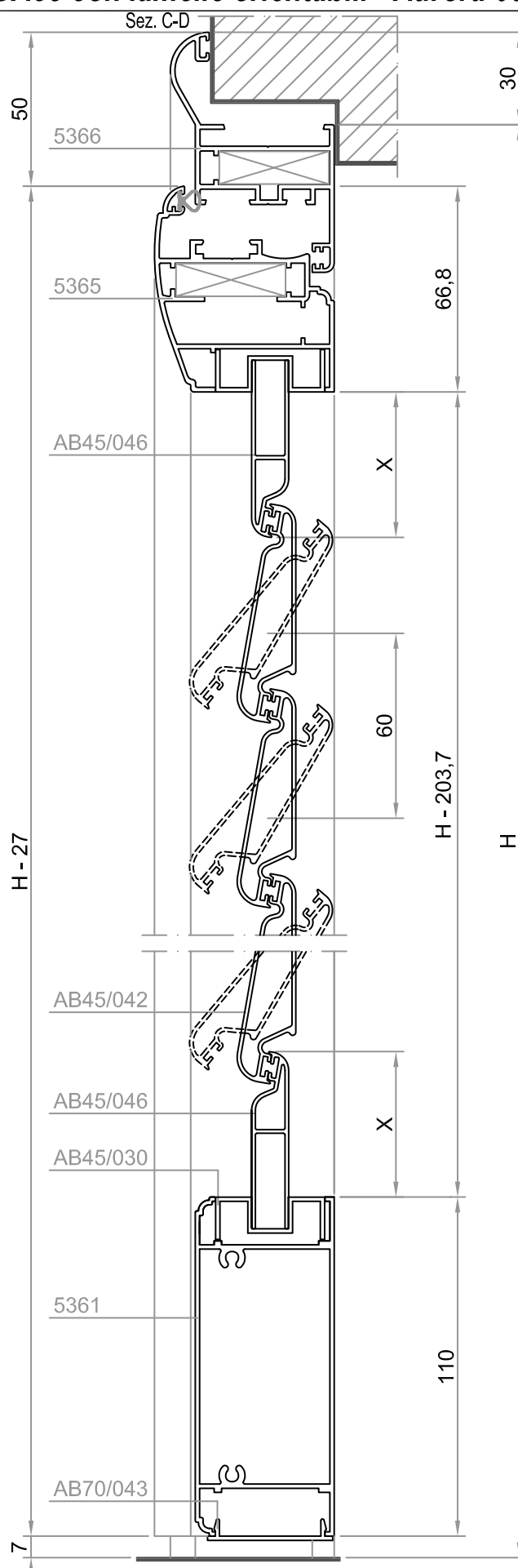
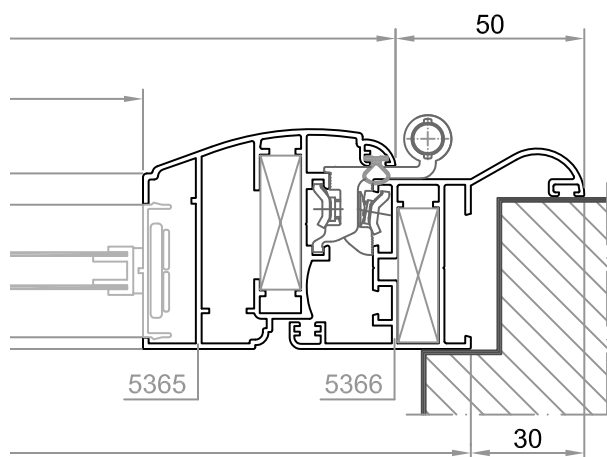
### Persiana GA53 con lamelle orientabili - Aurora 60

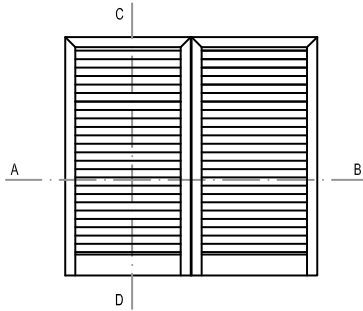
#### GUARNIZIONI (2 ANTE)

CODICE	DESCRIZIONE	PEZZI	TAGLIO
EG906	Guarnizione di battuta	1	1L + 5H
CX1104	Guarnizione lamelle orientabili	1	L/2 x (n° lamelle+1)

#### ACCESSORI (2 ANTE)

CODICE	DESCRIZIONE	PEZZI
LM 0445B	Squadretta a scatto 10.6 x 35.5	6
ZP600.01	Pressore Rapid-Block Z/P con perno corto	8
9213	Cerniera reversibile	4
6023.3	Cremonese	1
4032	Terminale per asta	2
4202	Incontro per asta	2
6424	Perno azionamento astine	2
CX6331	Tappo per riporto centrale 5368 (superiore)	1
FPES0001	Tappo per riporto centrale 5368 (inferiore)	1
LAMP5365	Tappo per anta 5365	4



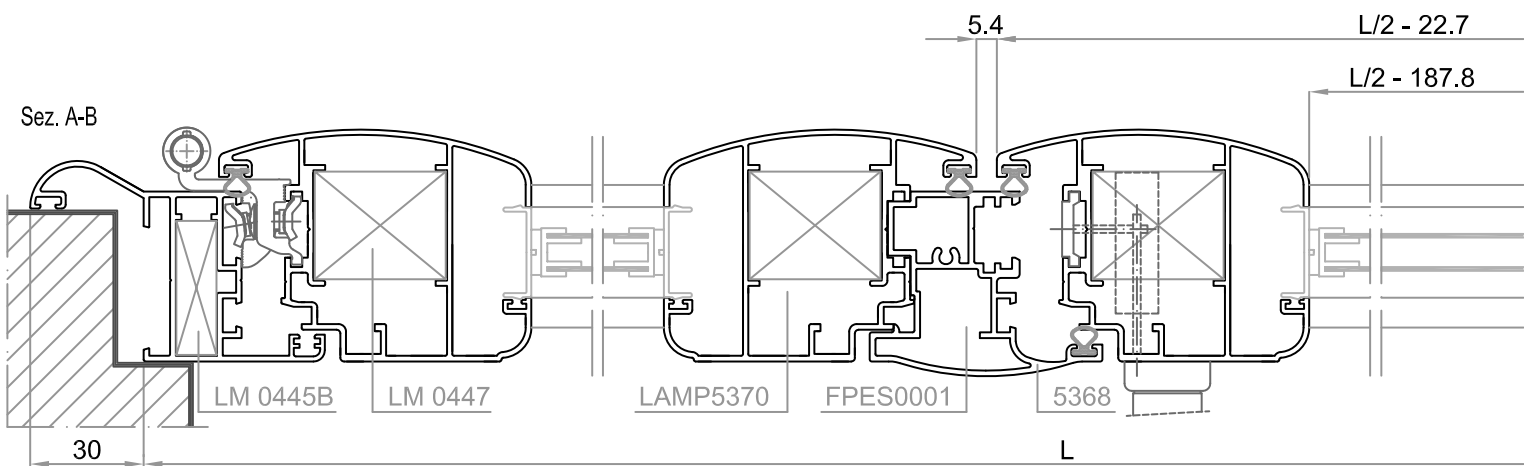
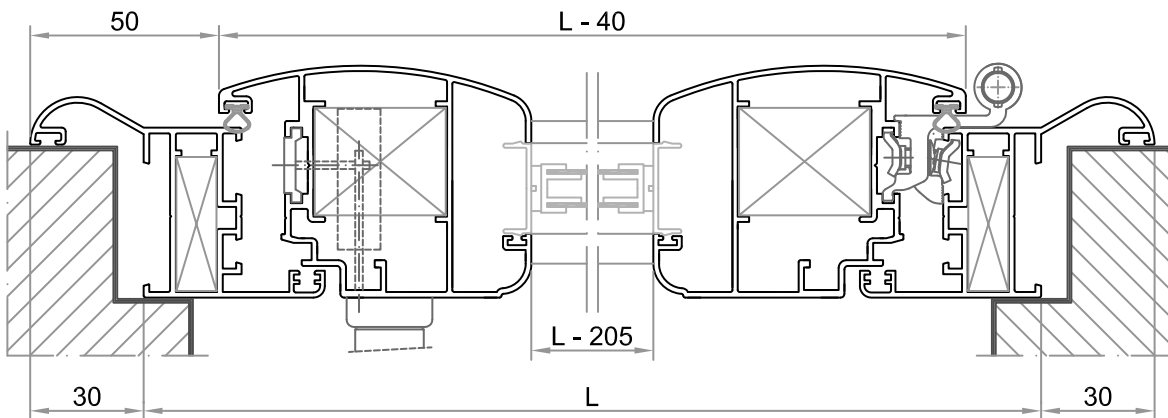


### LAMELLE ORIENTABILI (2 ANTE)

CODICE	DESCRIZIONE	PEZZI	TAGLIO
AB45/042	Ovalina da 65mm	$\left[ \frac{(H-230.5) - 2X}{60} \right] \times n^{\circ} \text{ ante}$	L/2 - 206.3

### PROFILATI

CODICE	DESCRIZIONE	1 ANTA		2 ANTE		3 ANTE		4 ANTE	
		PEZZI	TAGLIO	PEZZI	TAGLIO	PEZZI	TAGLIO	PEZZI	TAGLIO
5366	Montante telaio	2	H + 30	2	H + 30	2	H + 30	2	H + 30
5366	Traverso telaio	1	L + 60	1	L + 60	1	L + 60	1	L + 60
5370	Montante anta	2	H - 27	4	H - 27	6	H - 27	8	H - 27
5370	Traverso anta	1	L - 40	2	L/2 - 22.7	3	L/3 - 16.9	4	L/4 - 14
5368	Riparto centrale	-	-	1	H - 59	2	H - 59	3	H - 59
5357	Zoccolo	1	L - 205	2	L/2 - 187.8	3	L/3 - 182	4	L/4 - 179.2
5359	Porta lamella di compensazione	2	L - 205	4	L/2 - 187.8	6	L/3 - 182	8	L/4 - 179.2
AB45/046	Lamella di compensazione	2	L - 223.5	4	L/2 - 206.3	6	L/3 - 200.5	8	L/4 - 197.7



# Serie Persiana ALEXIA

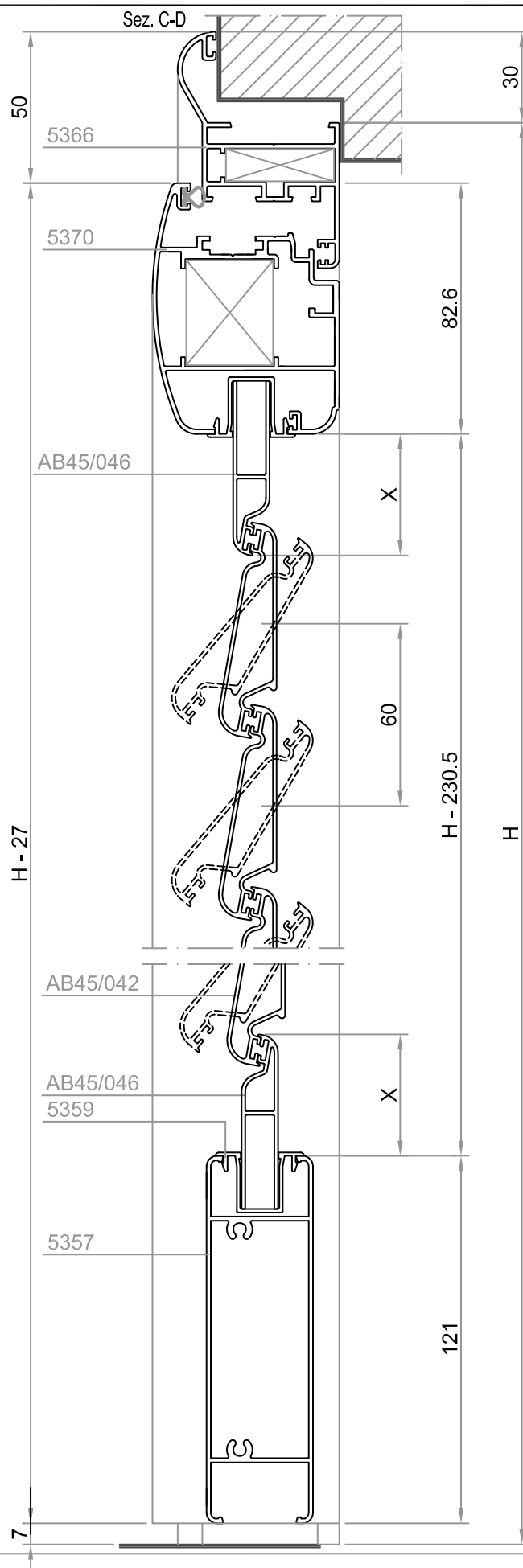
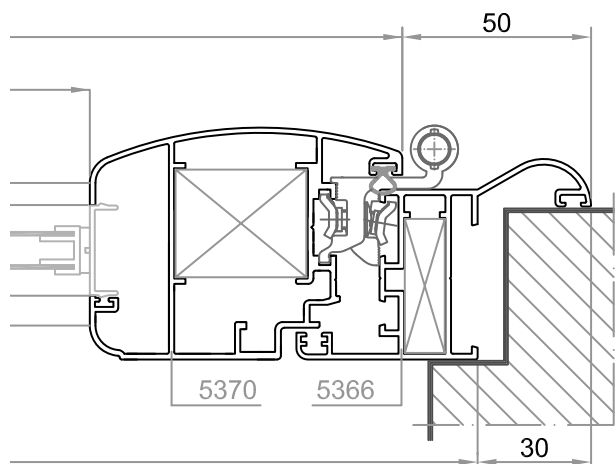
## Persiana GA53 con lamelle orientabili - Aurora 60

### GUARNIZIONI (2 ANTE)

CODICE	DESCRIZIONE	PEZZI	TAGLIO
EG906	Guarnizione di battuta	1	1L + 5H
CX1104	Guarnizione lamelle orientabili	1	L/2 x (n° lamelle+1)

### ACCESSORI (2 ANTE)

CODICE	DESCRIZIONE	PEZZI
LM 0445B	Squadretta a scatto 10.6 x 35.5	2
LM 0447	Squadretta a scatto 28.5 x 34.6	4
ZP600.01	Pressore Rapid-Block Z/P con perno corto	8
9213	Cerniera reversibile	4
6023.3	Cremonese	1
4032	Terminale per asta	2
4202	Incontro per asta	2
6424	Perno azionamento astine	2
CX6331	Tappo per riporto centrale 5368 (superiore)	1
FPES0001	Tappo per riporto centrale 5368 (inferiore)	1
LAMP5370	Tappo per anta 5370	4

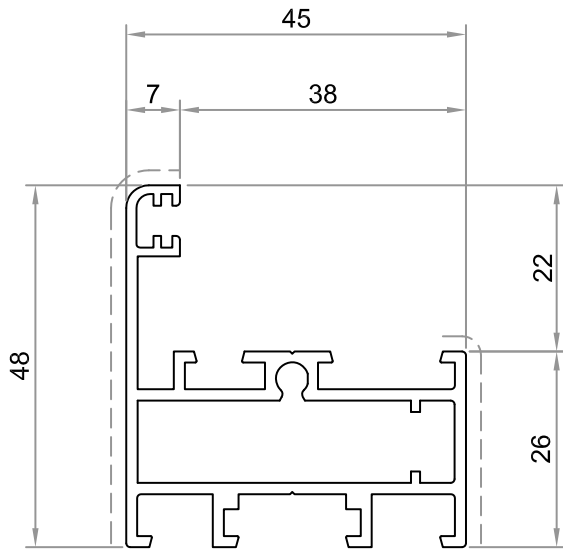
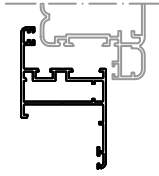


# Serie Persiana ALEXIA

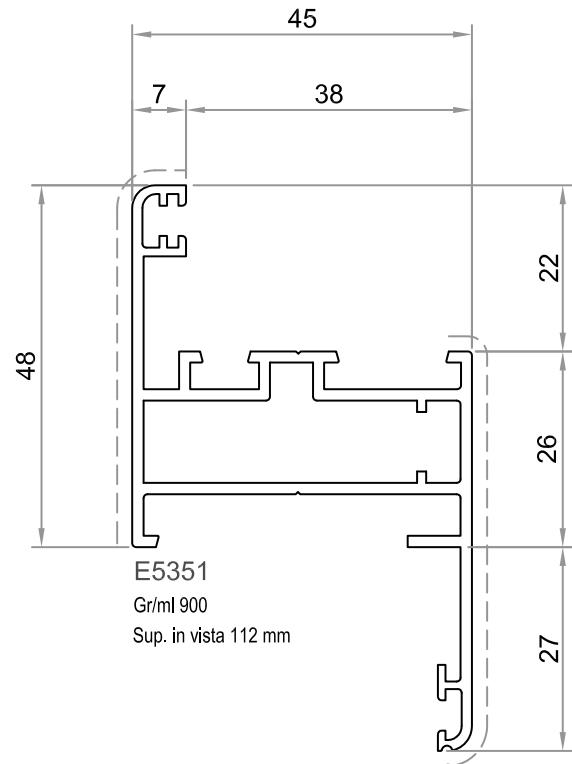
*esedra - cava 36.3mm*

TELAI

Telai in abbinamento con ante:  
EP551



E5300  
Gr/ml 900  
Sup. in vista 81 mm

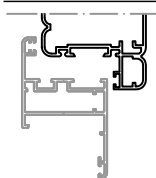


E5351  
Gr/ml 900  
Sup. in vista 112 mm



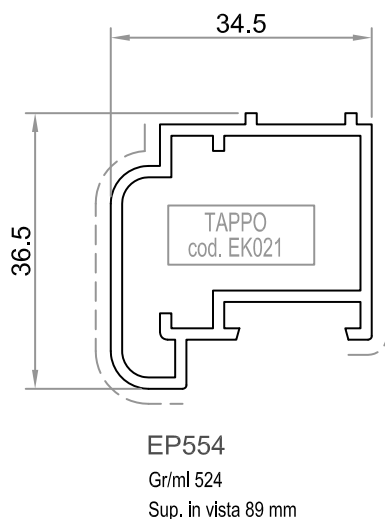
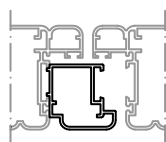
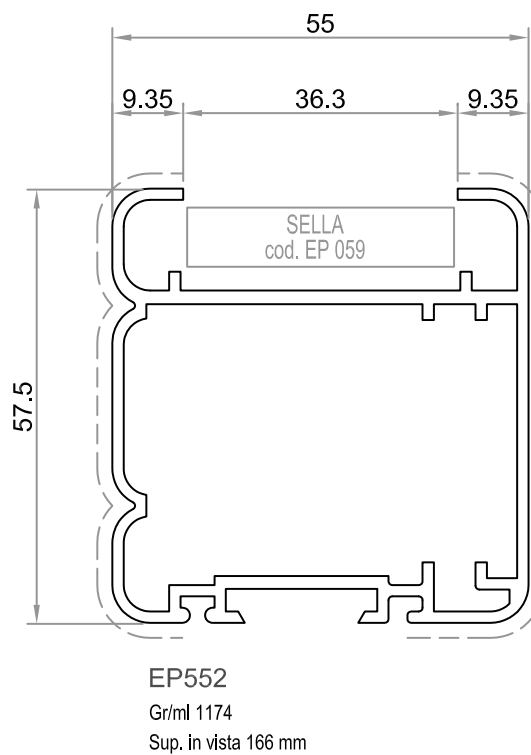
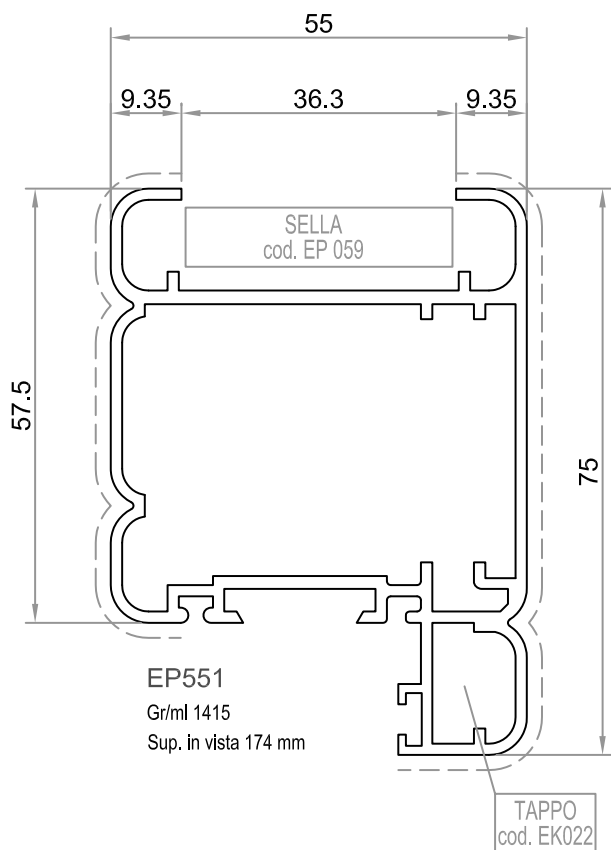
# Serie Persiana ALEXIA

esedra - cava 36.3mm



Anta in abbinamento con telai:  
E5300  
E5302

ANTE

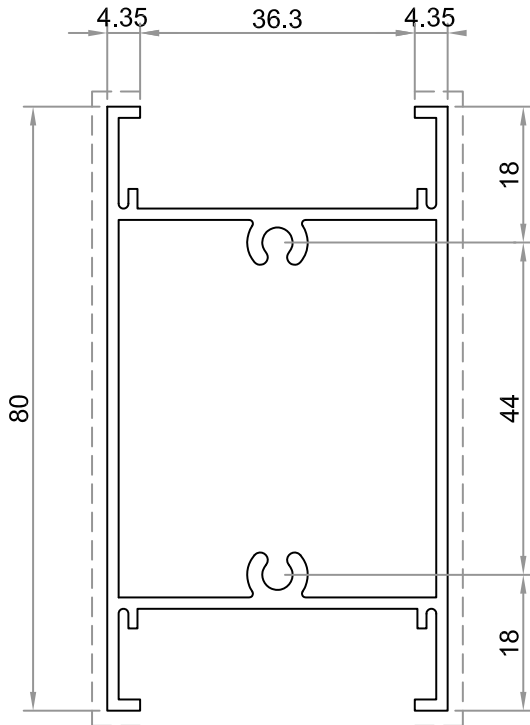


RIPORTI

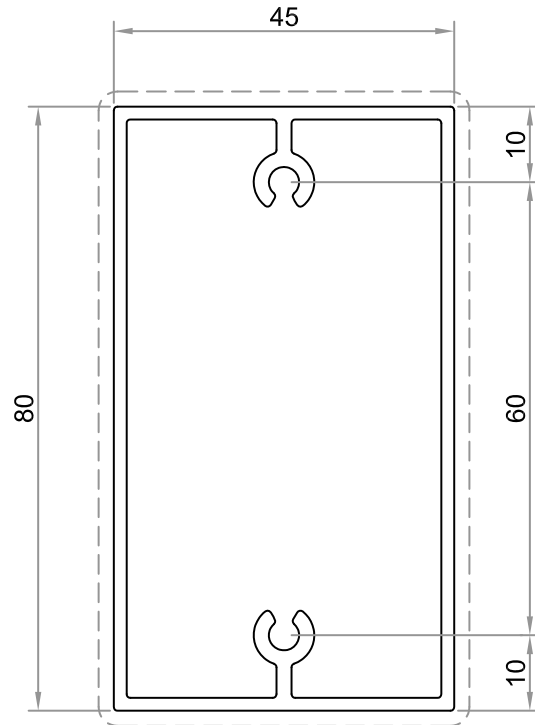
## Serie Persiana ALEXIA

esedra - fasce e zoccoli cava 36.3mm

FASCE  
ZOCOLI

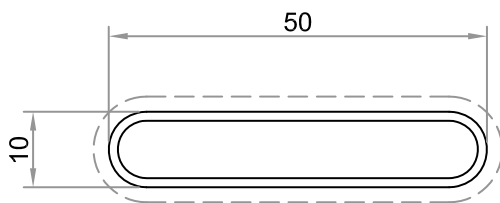


EP563  
Gr/ml 1266  
Sup. in vista 178 mm



EP560  
Gr/ml 1332  
Sup. in vista 249 mm

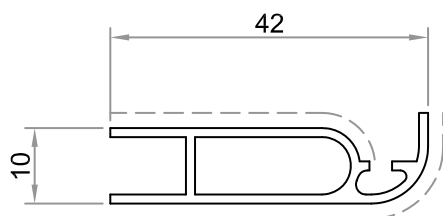
OVALINE



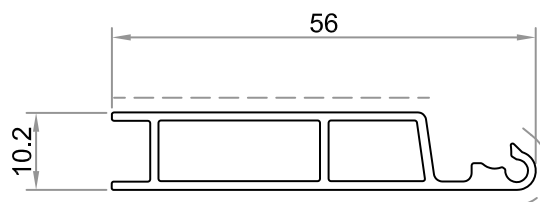
EP3618  
Gr/ml 328  
Sup. in vista 111 mm

## Serie Persiana ALEXIA

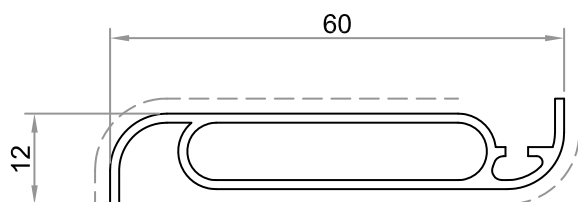
*esedra - lamelle e compensatori meccanismi orientabili*



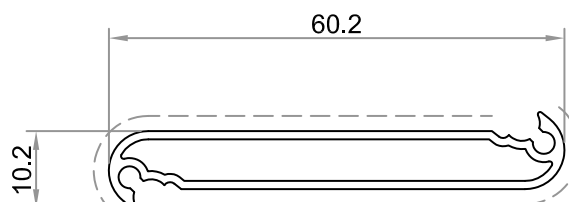
EP8848  
Gr/ml 324  
Sup. in vista 85 mm



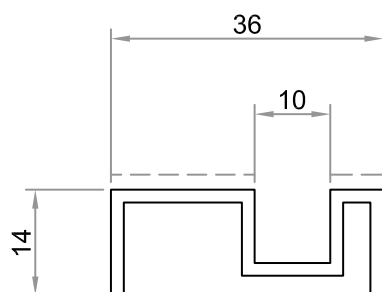
EP556  
Gr/ml 381  
Sup. in vista 110 mm



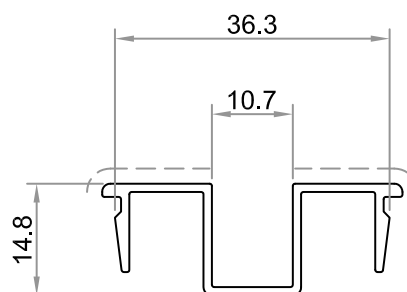
EP7582  
Gr/ml 443  
Sup. in vista 122 mm



EP555  
Gr/ml 414  
Sup. in vista 130 mm



EP7583  
Gr/ml 306  
Sup. in vista 27 mm

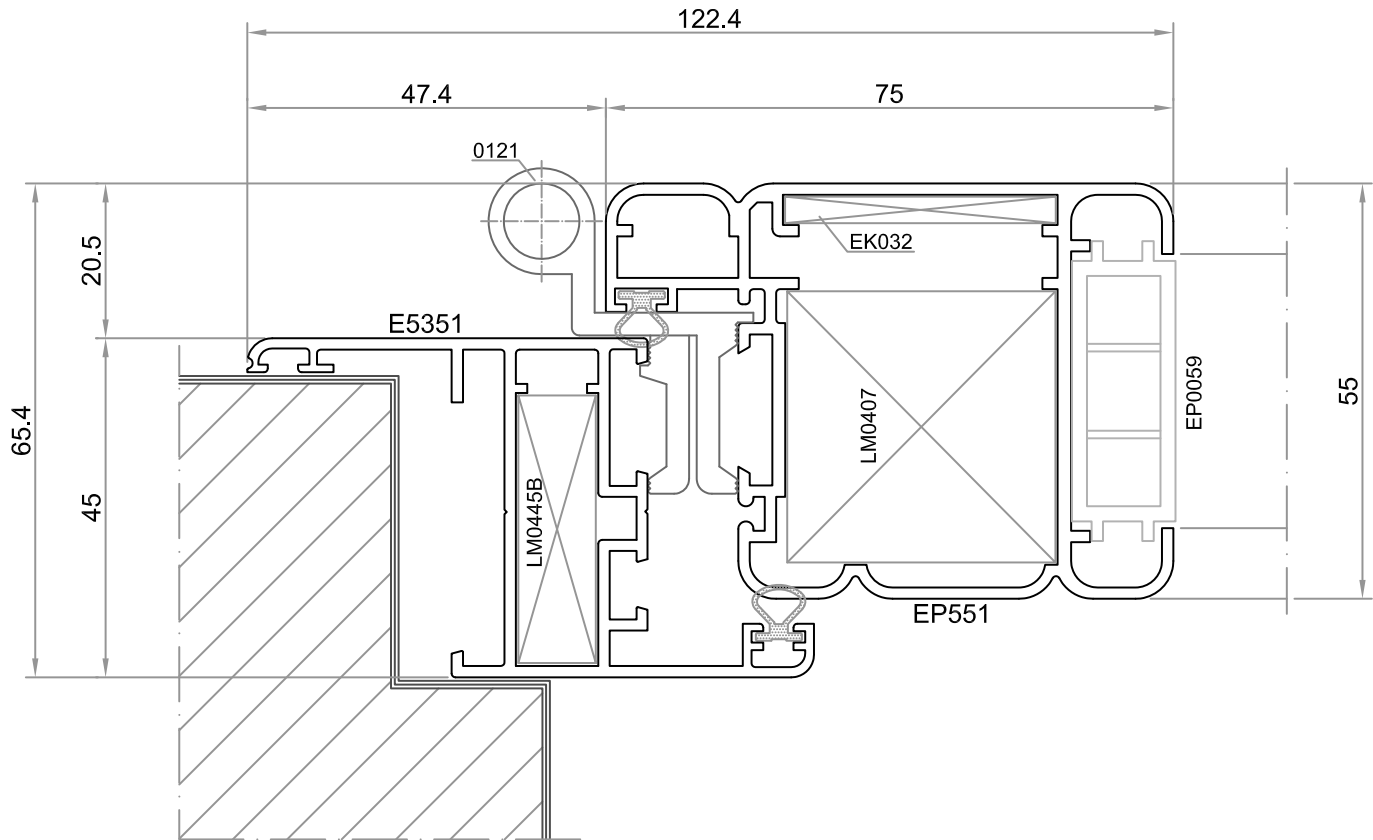


EP557  
Gr/ml 283  
Sup. in vista 30 mm

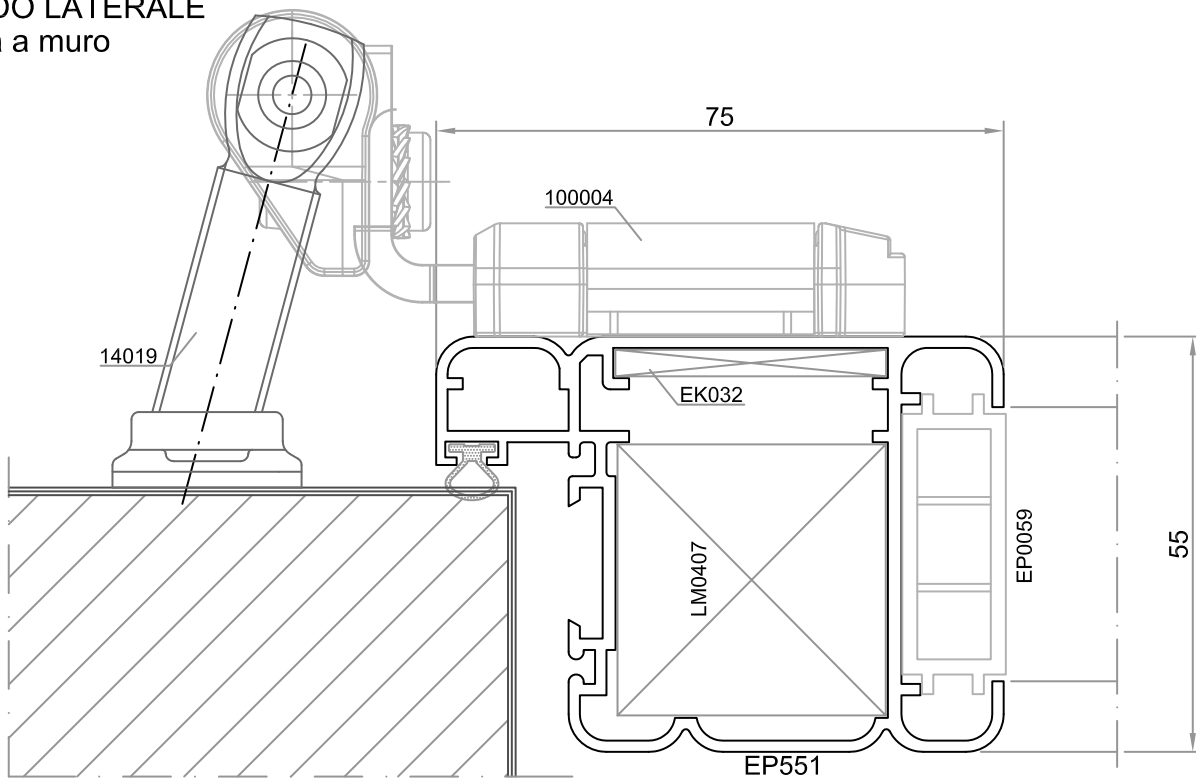
# Serie Persiana ALEXIA

esedra - anta cava 36.3mm

## NODO LATERALE



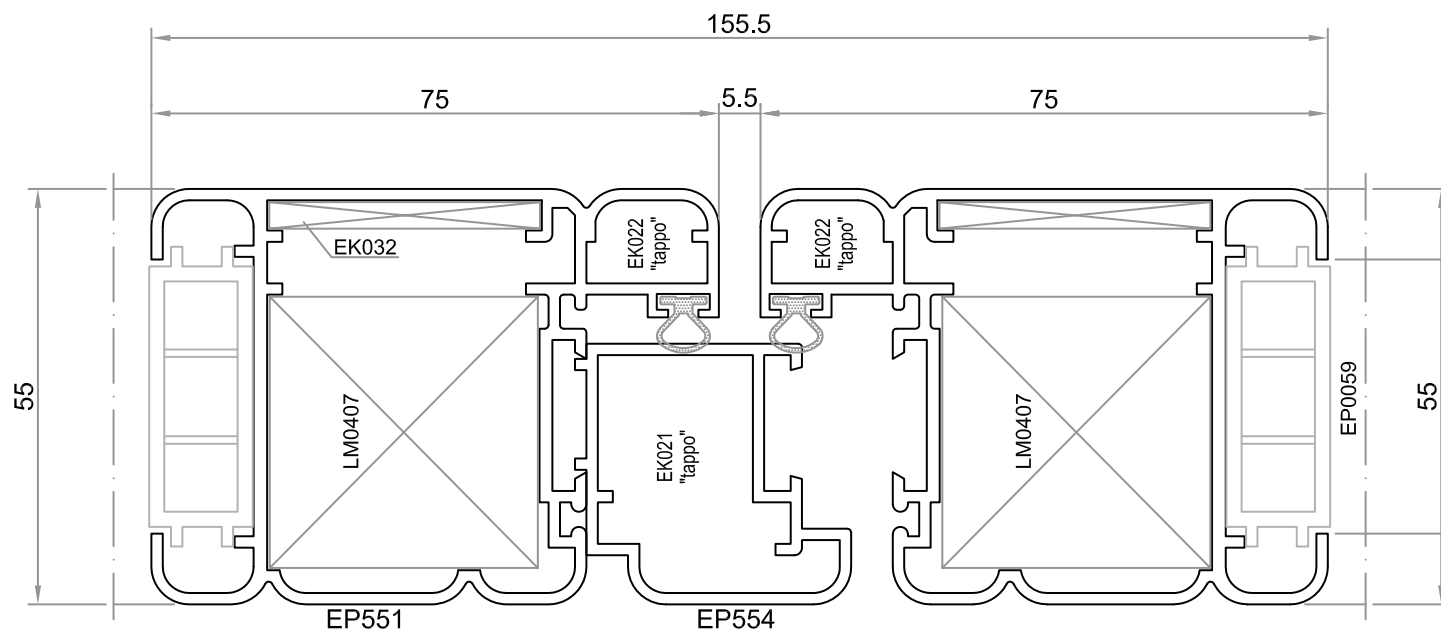
## NODO LATERALE anta a muro



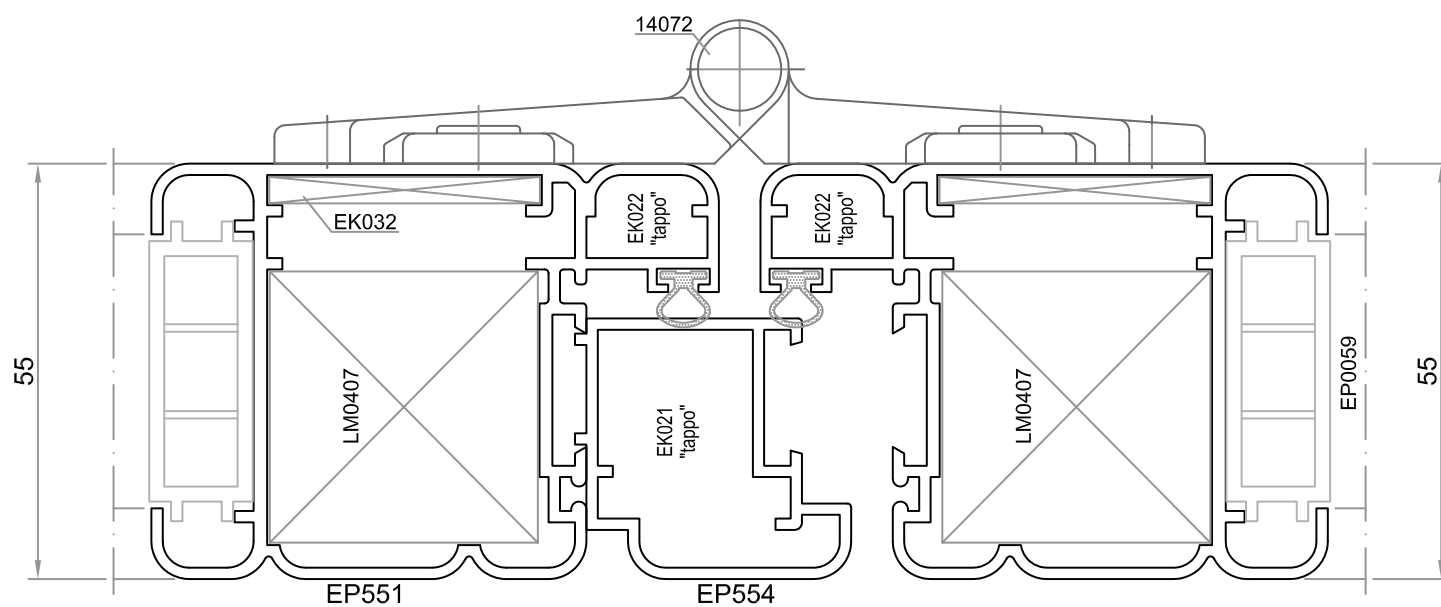
# Serie Persiana ALEXIA

esedra - anta cava 36.3mm

## NODO CENTRALE



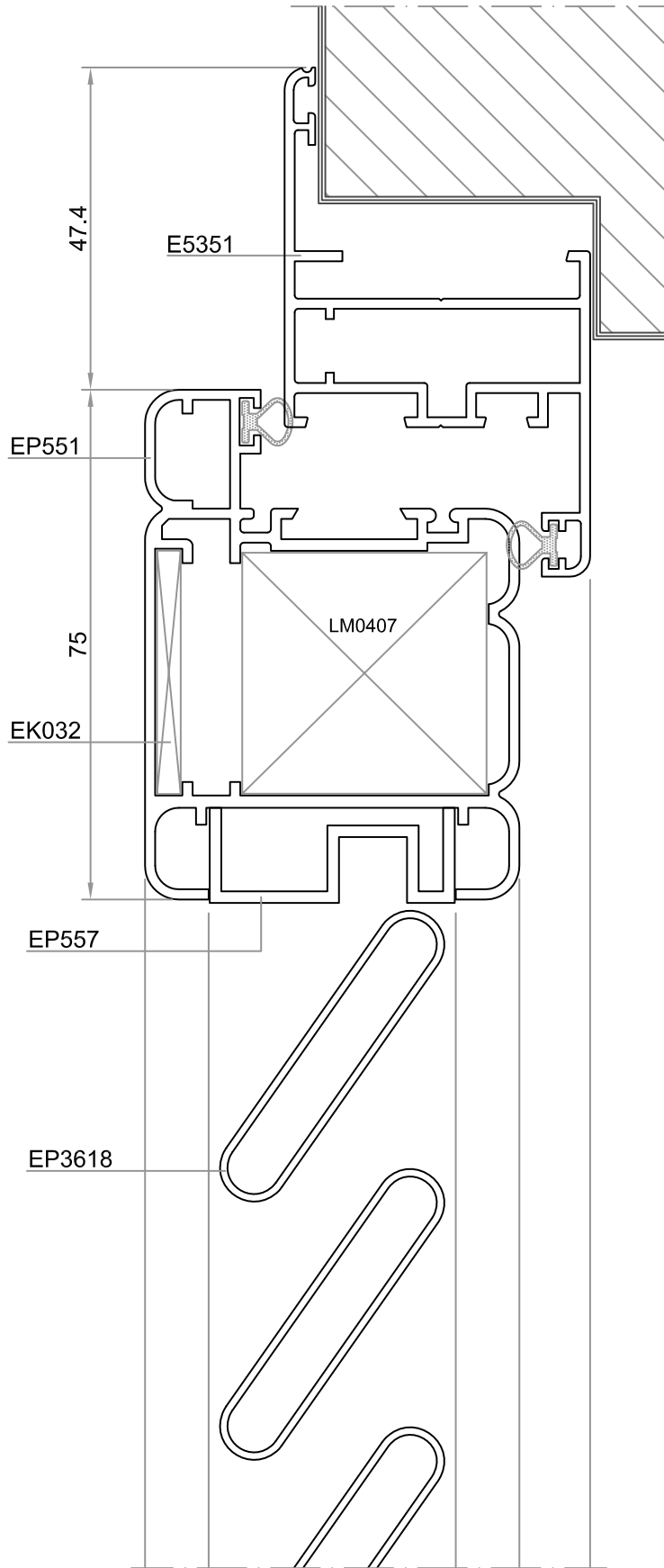
## NODO CENTRALE terza anta



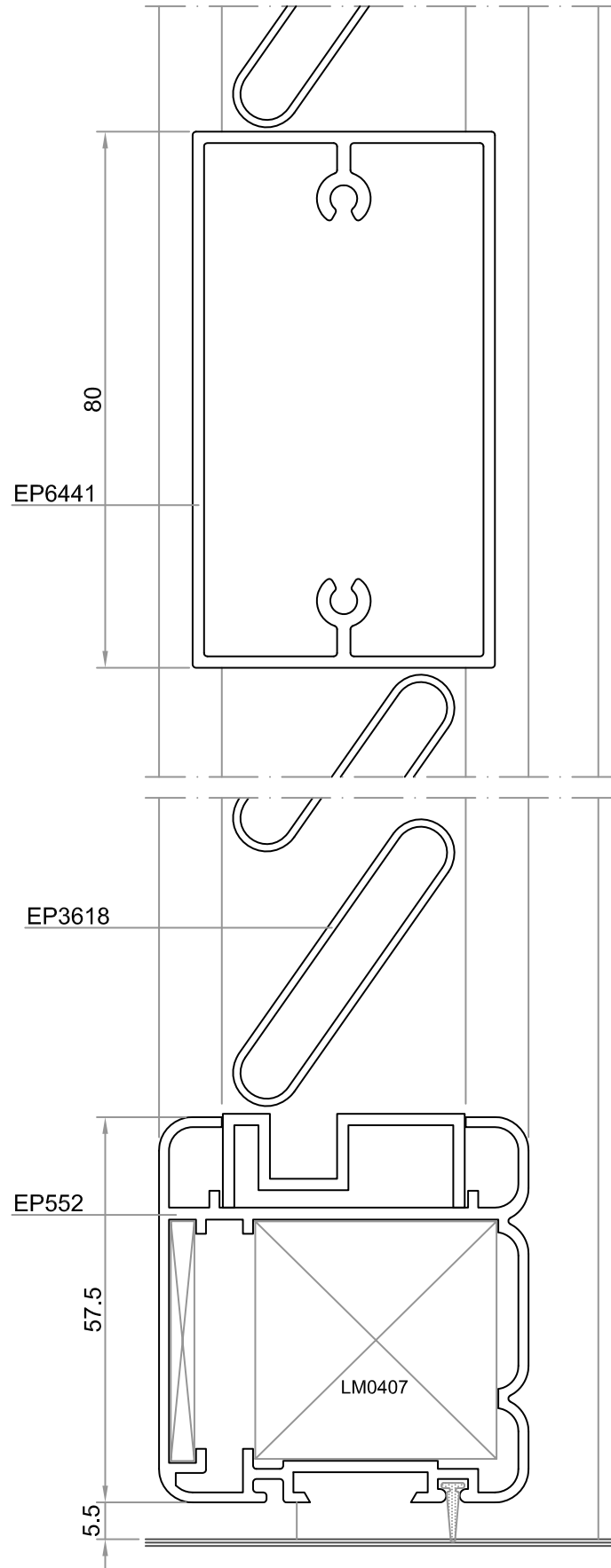
# Serie Persiana ALEXIA

*esedra - anta cava 36.3mm*

NODO SUPERIORE



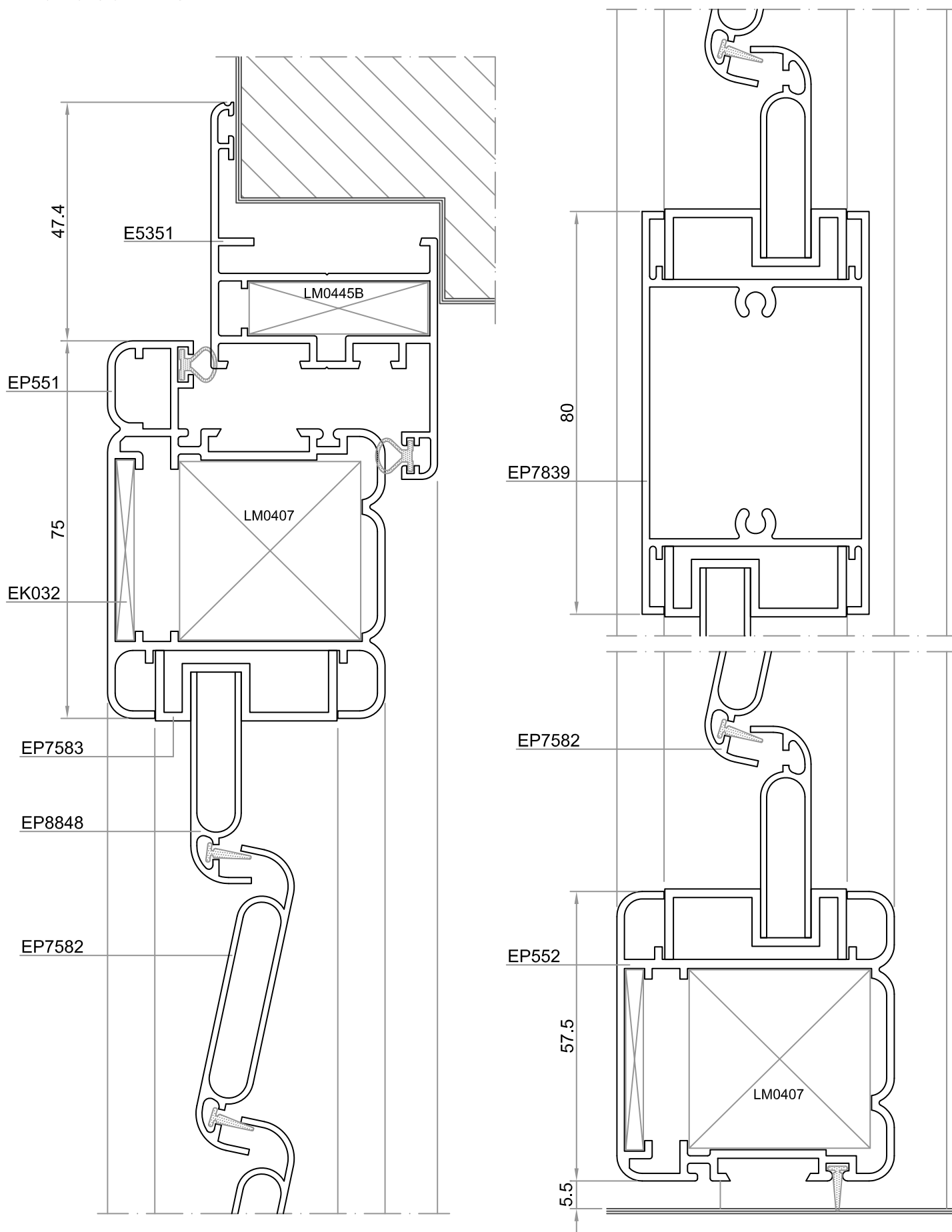
NODO INFERIORE  
E TRAVERSO



# Serie Persiana ALEXIA

esedra - anta cava 36.3mm - Aurora 54

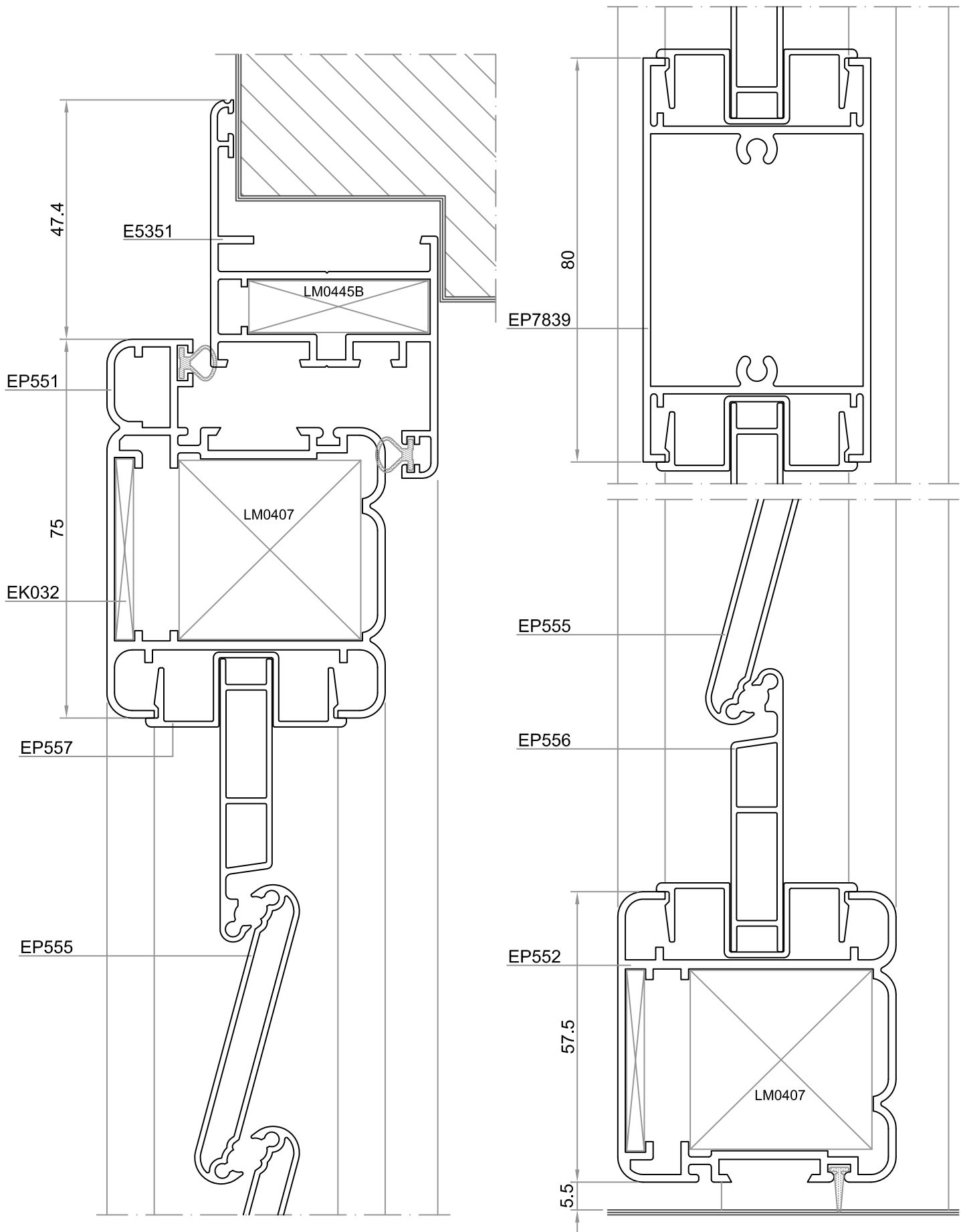
## NODO SUPERIORE



# Serie Persiana ALEXIA

*esedra - anta cava 36.3mm - Kolibri*

## NODO SUPERIORE

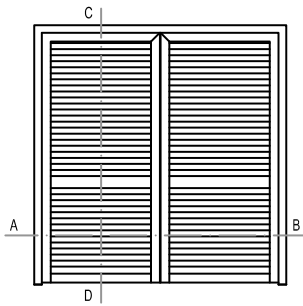




# Serie Persiana ALEXIA

*esedra - anta cava 36.3mm*

---

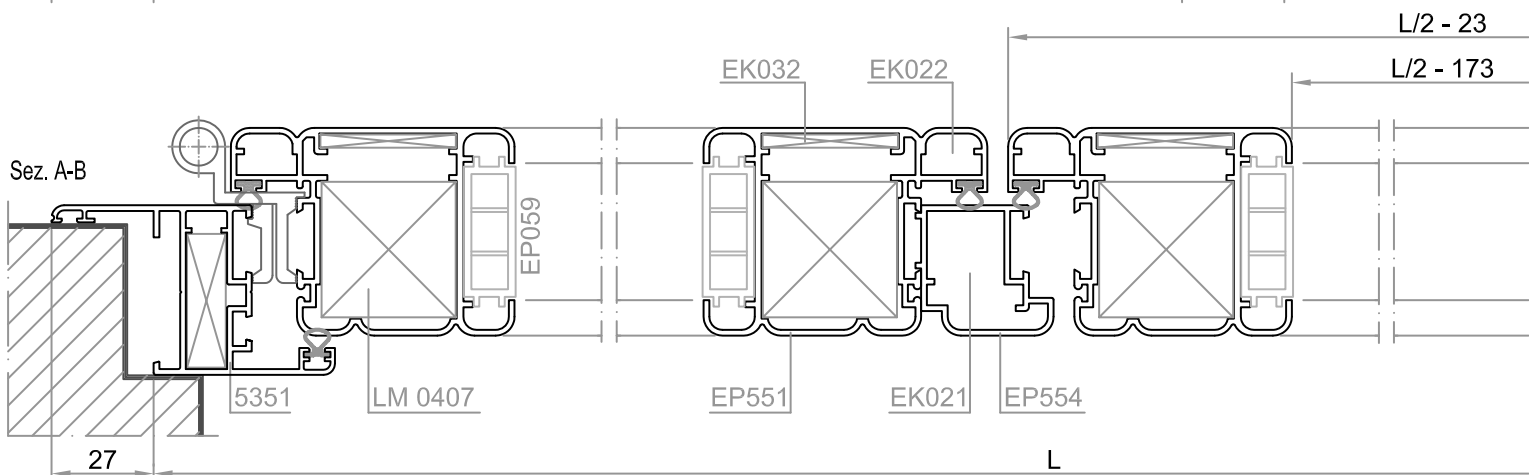
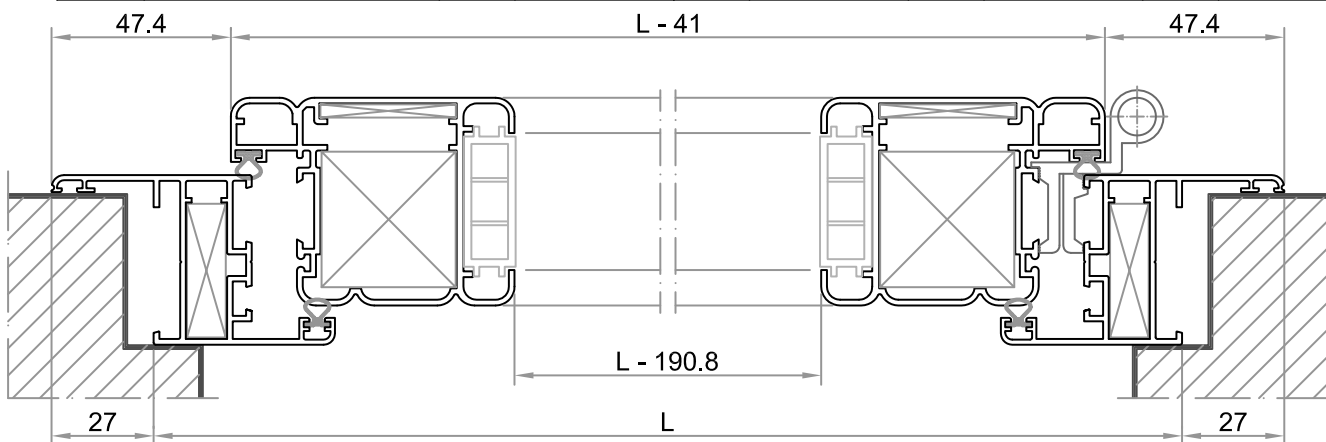


### OVALINE (2 ANTE)

CODICE	DESCRIZIONE	PEZZI
EP3618	Ovalina da 50mm	$\left(\frac{Hx}{38}\right) - 1 \times n^{\circ} \text{ ante}$
EP3618	Ovalina da 50mm	$\left(\frac{Hy}{38}\right) - 1 \times n^{\circ} \text{ ante}$

### PROFILATI

CODICE	DESCRIZIONE	1 ANTA		2 ANTE		3 ANTE		4 ANTE	
		PEZZI	TAGLIO	PEZZI	TAGLIO	PEZZI	TAGLIO	PEZZI	TAGLIO
5351	Montante telaio	2	H + 27	2	H + 27	2	H + 27	2	H + 27
5351	Traverso telaio	1	L + 54	1	L + 54	1	L + 54	1	L + 54
EP551	Montante anta	2	H - 26	4	H - 26	6	H - 26	8	H - 26
EP551	Traverso anta	2	L - 41	4	L/2 - 23	6	L/3 - 17.3	8	L/4 - 14.8
EP552	Traverso anta	1	L - 76	2	L/2 - 68	3	L/3 - 52.3	4	L/4 - 49.8
EP554	Riporto centrale	-	-	1	H - 43.4	2	H - 43.4	3	H - 43.4
EP6441	Traverso	1	L - 190.8	2	L/2 - 173	3	L/3 - 167.3	4	L/4 - 164.8
EP553	Compensatore	1	L - 190.8	2	L/2 - 173	3	L/3 - 167.3	4	L/4 - 164.8
EP3618	Ovalina	-	L - 166.8	-	L/2 - 149	-	L/3 - 143.3	-	L/4 - 140.8



## Serie Persiana ALEXIA

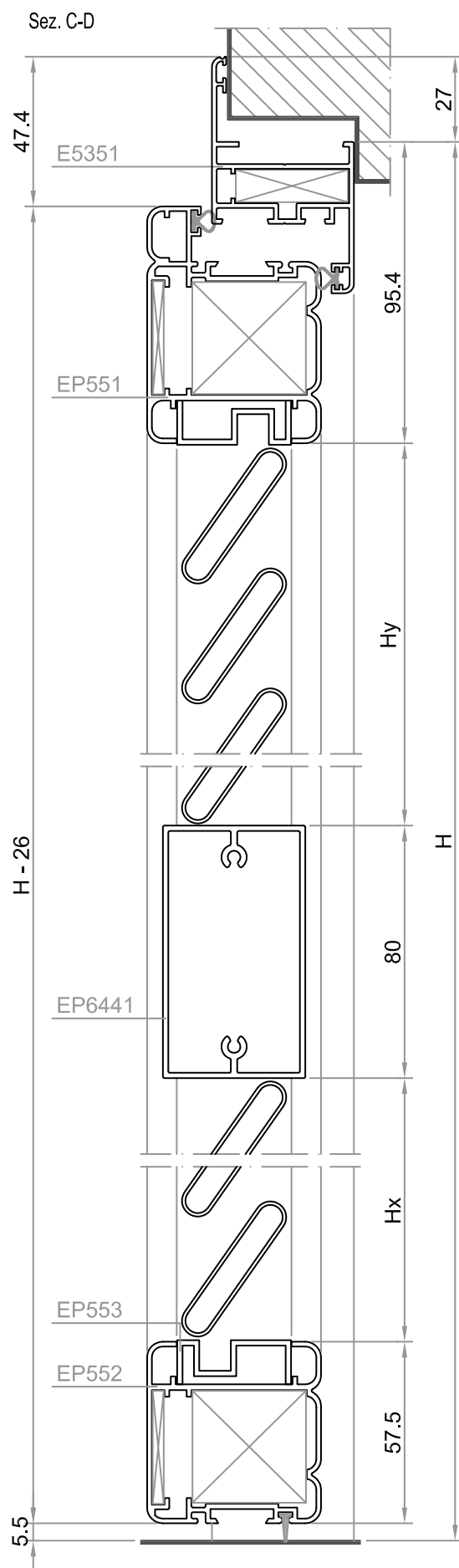
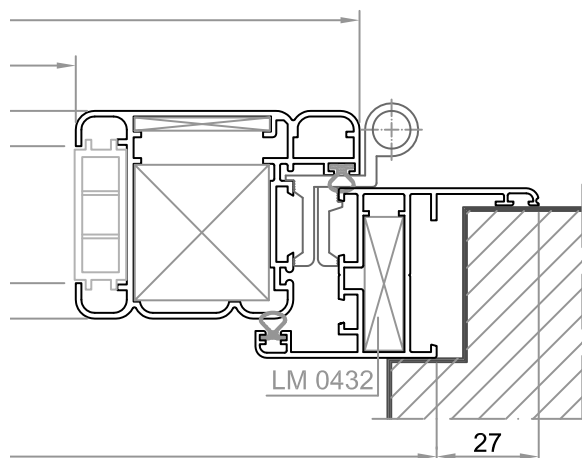
### Persiana esedra con ovaline fisse

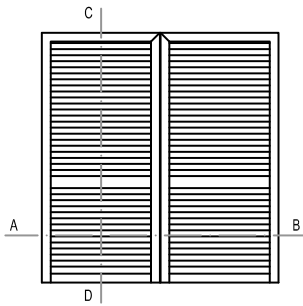
#### GUARNIZIONI (2 ANTE)

CODICE	DESCRIZIONE	PEZZI	TAGLIO
EG906	Guarnizione di battuta	1	2L + 6H
EG904	Guarnizione di tenuta perimetrale	1	2L

#### ACCESSORI (2 ANTE)

CODICE	DESCRIZIONE	PEZZI
LM 0432	Squadretta a scatto 9.9 x 40.8	2
LM 0407	Squadretta a scatto 36 x 36	8
EK 032	Squadretta allineamento ante	8
ZP600.01	Pressore Rapid-Block Z/P con perno corto	8
EK021	Tappo riporto centrale EP554	1 coppia
EK022	Tappo aletta anta EP551	2 coppie
EP059	Sella per ovalina 50x10	n°stec. x2



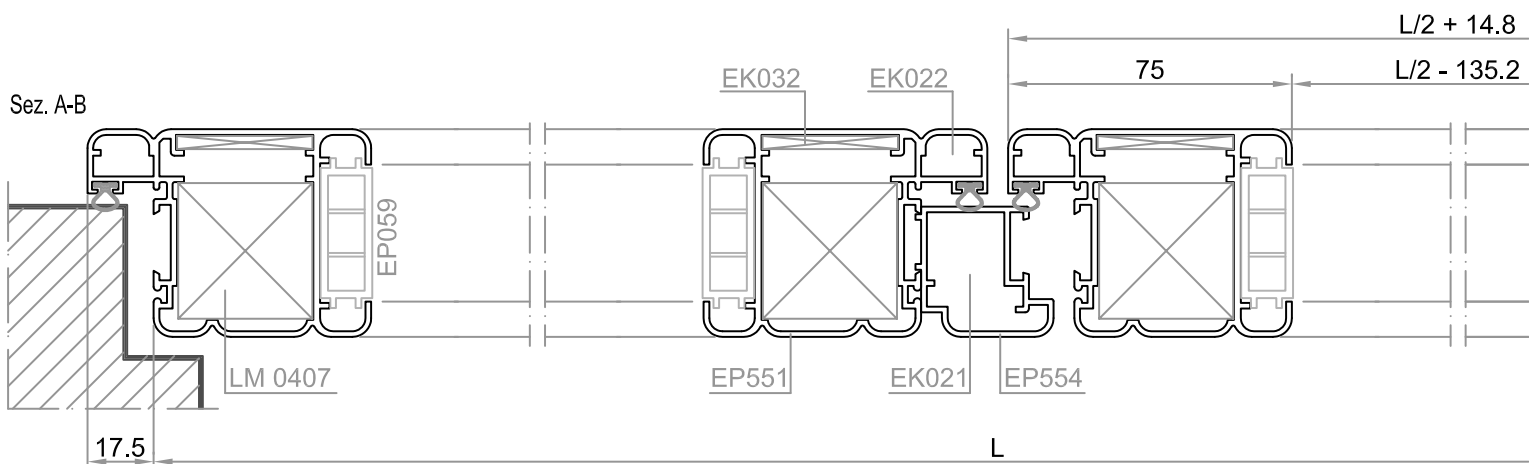
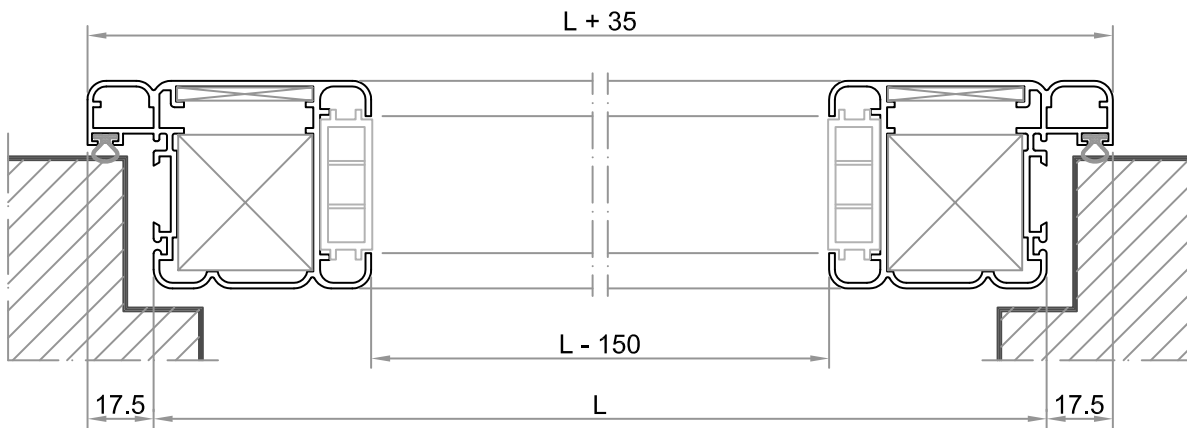


### OVALINE (2 ANTE)

CODICE	DESCRIZIONE	PEZZI
EP3618	Ovalina da 50mm	$\left(\frac{Hx}{38}\right) - 1 \times n^{\circ} \text{ ante}$
EP3618	Ovalina da 50mm	$\left(\frac{Hy}{38}\right) - 1 \times n^{\circ} \text{ ante}$

### PROFILATI

CODICE	DESCRIZIONE	1 ANTA		2 ANTE		3 ANTE		4 ANTE	
		PEZZI	TAGLIO	PEZZI	TAGLIO	PEZZI	TAGLIO	PEZZI	TAGLIO
EP551	Montante anta	2	$H + 12$	4	$H + 12$	6	$H + 12$	8	$H + 12$
EP551	Traverso anta	2	$L + 35$	4	$L/2 + 14.8$	6	$L/3 + 8$	8	$L/4 + 4.6$
EP552	Traverso anta	1	$L$	2	$L/2 - 20.2$	3	$L/3 - 27$	4	$L/4 - 30.4$
EP554	Riporto centrale	-	-	1	$H - 5.5$	2	$H - 5.5$	3	$H - 5.5$
EP6441	Traverso	1	$L - 150$	2	$L/2 - 135.2$	3	$L/3 - 142$	4	$L/4 - 145.4$
EP553	Compensatore	1	$L - 150$	2	$L/2 - 135.2$	3	$L/3 - 142$	4	$L/4 - 145.4$
EP3618	Ovalina	-	$L - 126$	-	$L/2 - 111.2$	-	$L/3 - 118$	-	$L/4 - 121.4$



# Serie Persiana ALEXIA

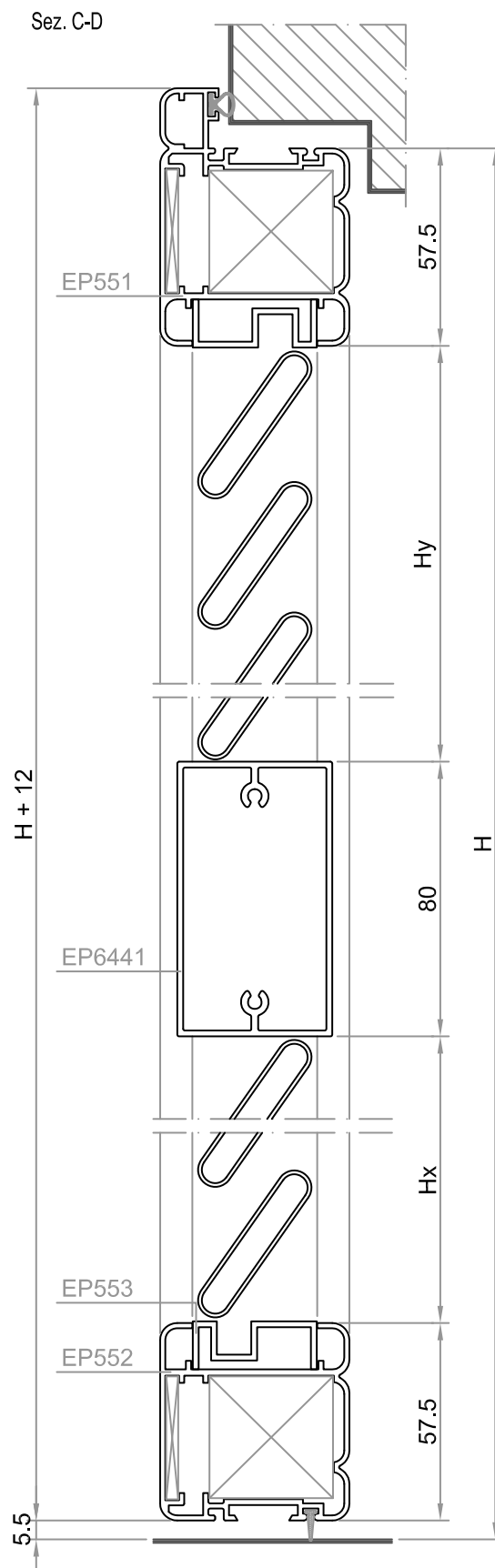
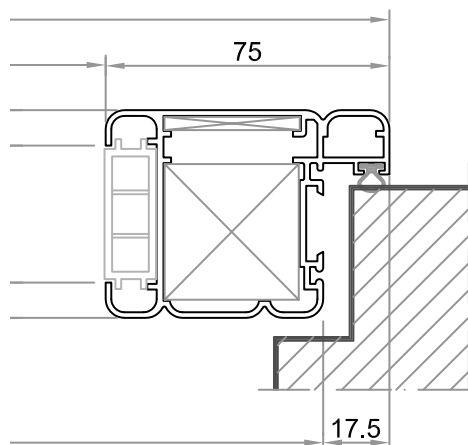
## Persiana a muro esedra con ovaline fisse

### GUARNIZIONI (2 ANTE)

CODICE	DESCRIZIONE	PEZZI	TAGLIO
EG906	Guarnizione di battuta	1	1L + 4H
EG904	Guarnizione di tenuta perimetrale	1	2L

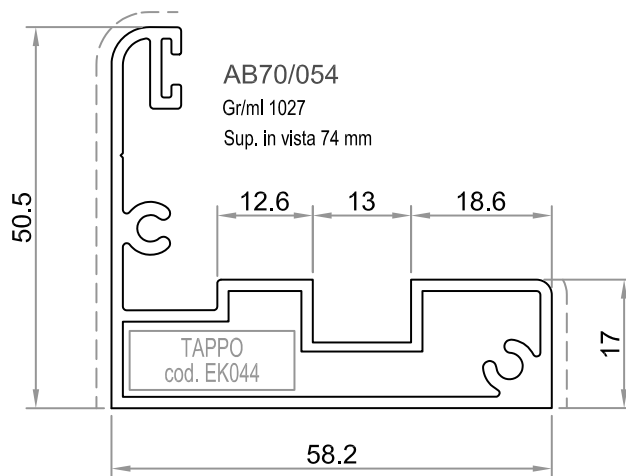
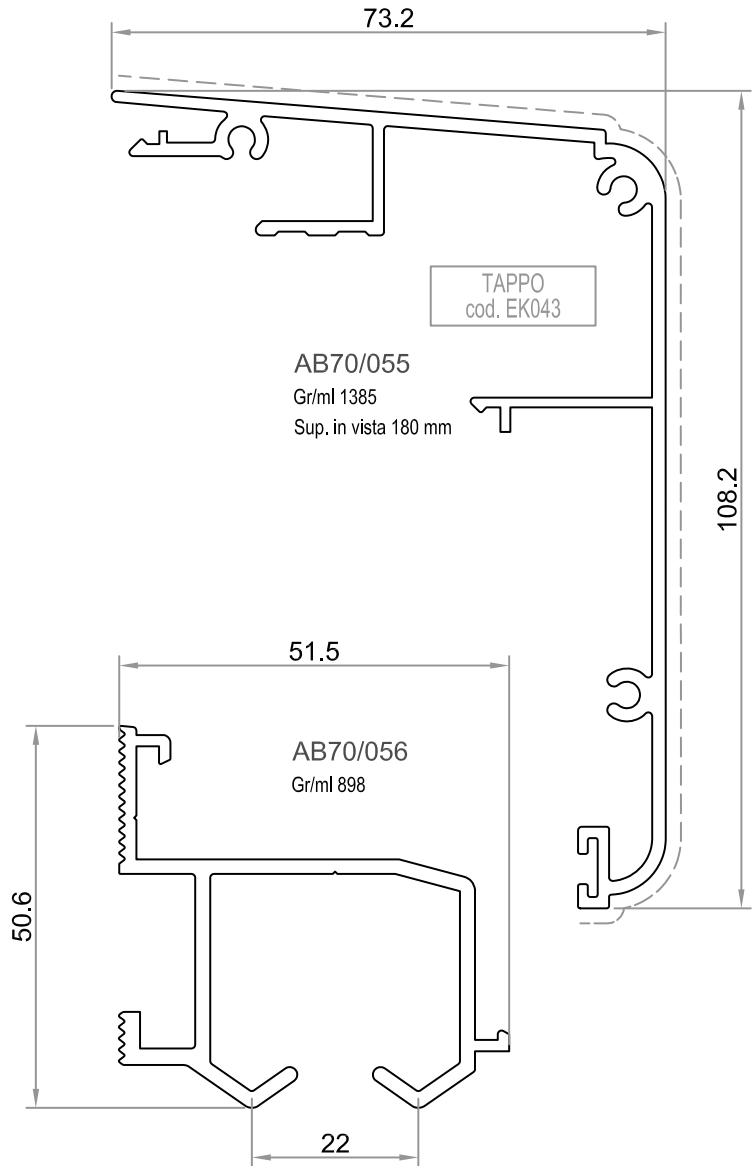
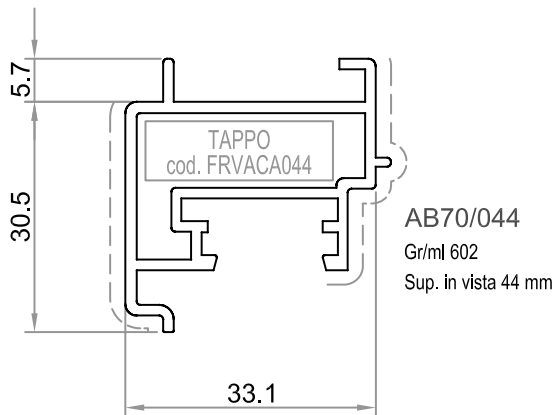
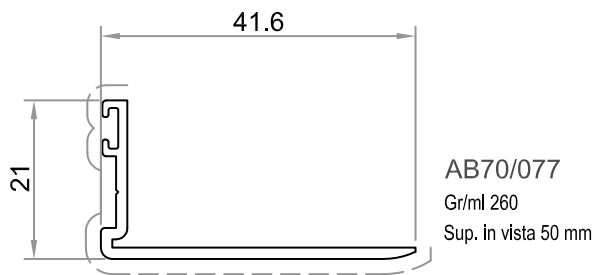
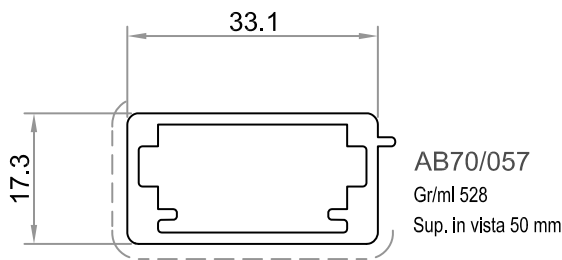
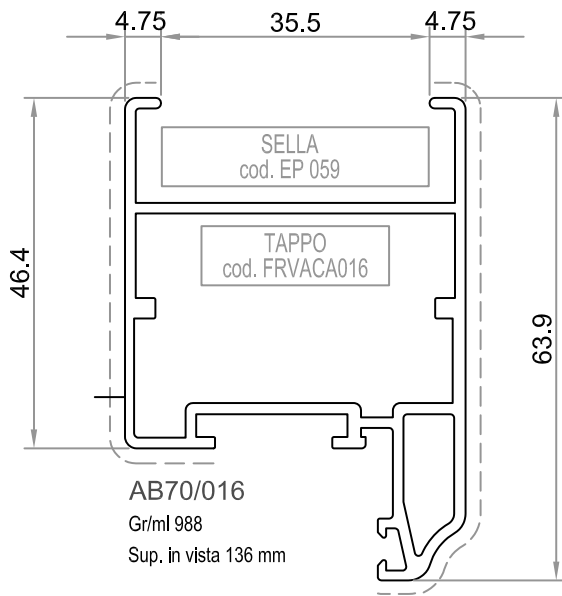
### ACCESSORI (2 ANTE)

CODICE	DESCRIZIONE	PEZZI
LM 0407	Squadretta a scatto 36 x 36	8
EK 032	Squadretta allineamento ante	8
ZP600.01	Pressore Rapid-Block Z/P con perno corto	8
EK021	Tappo riporto centrale EP554	1 coppia
EK022	Tappo aletta anta EP551	2 coppie
EP059	Sella per ovalina 50x10	n° stec. x2



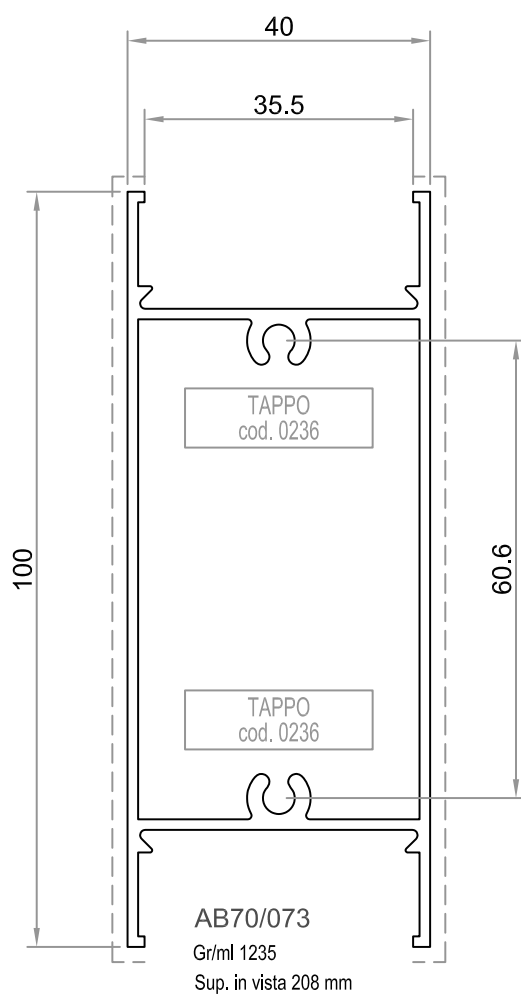
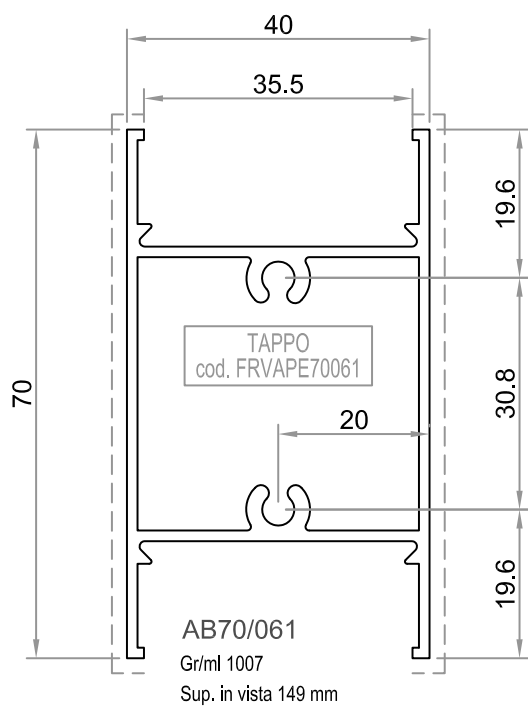
# Serie Persiana ALEXIA

## scorrevole - cava 35.5mm



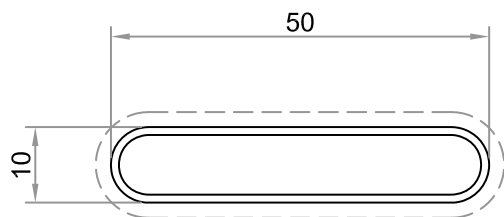
## Serie Persiana ALEXIA

scorrevole - fasce e zoccoli cava 35.5mm

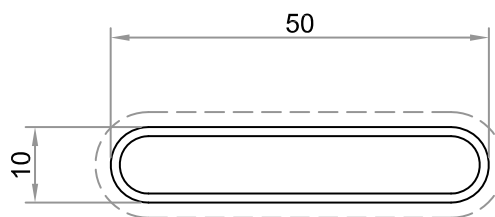


## Serie Persiana ALEXIA

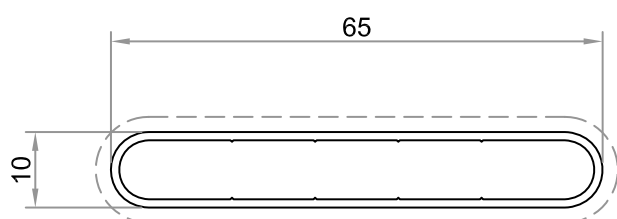
scorrevole - ovaline e compensatori



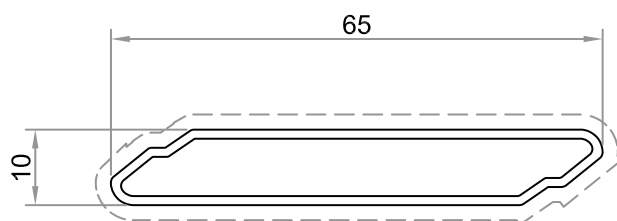
3Di01951  
Gr/ml 306  
Sup. in vista 111 mm



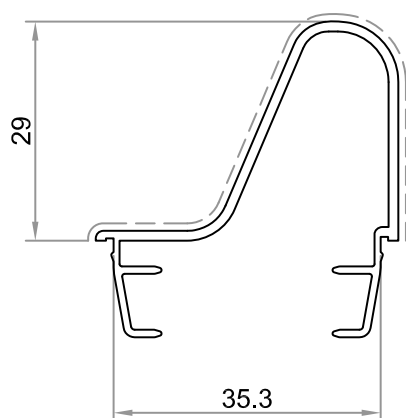
5EP00550  
Gr/ml 348  
Sup. in vista 111 mm



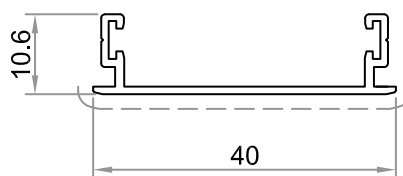
AB45/026  
Gr/ml 408  
Sup. in vista 141 mm



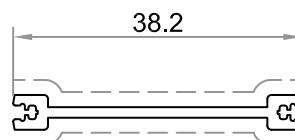
AB70/036  
Gr/ml 437  
Sup. in vista 139 mm



AB70/075  
Gr/ml 404  
Sup. in vista 83 mm



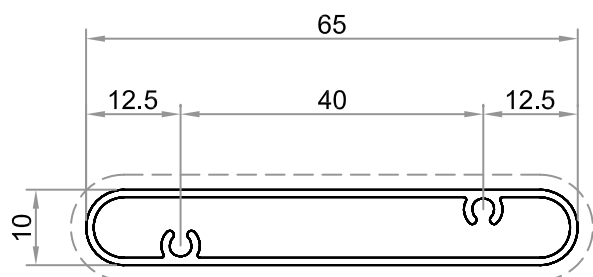
AB70ST3334 (stecca pre-tranciata dx./sx.)  
Sup. in vista 40 mm



BT.365010 (stecca pre-tranciata ambidestra)  
Sup. in vista 81 mm



## Serie Persiana ALEXIA scorrevole - ovaline ad avvitare

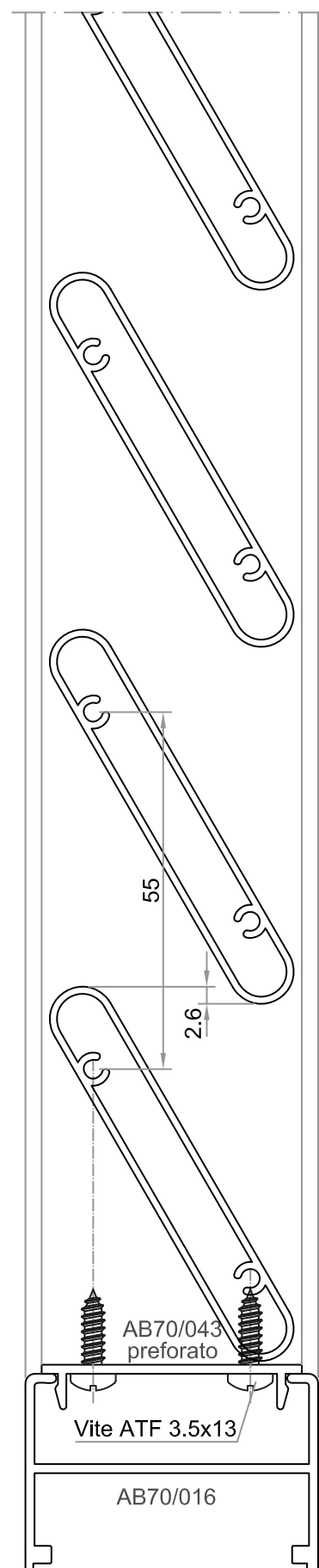


AB70/074\*

Gr/ml 421

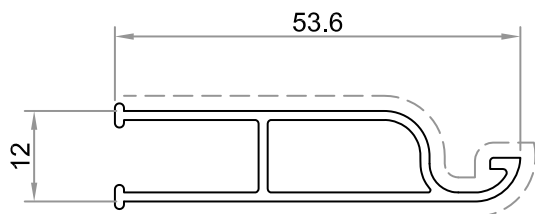
Sup. in vista 141 mm

\* da avvitare al profilato cod.AB70/043 preforato (per cava 35,5 mm.)

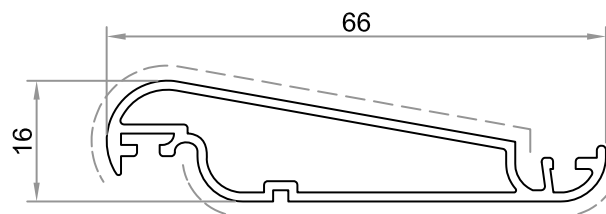


## Serie Persiana ALEXIA

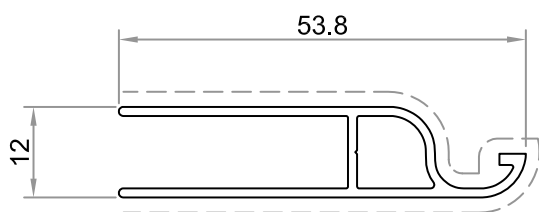
scorrevole - lamelle e compensatori meccanismi orientabili



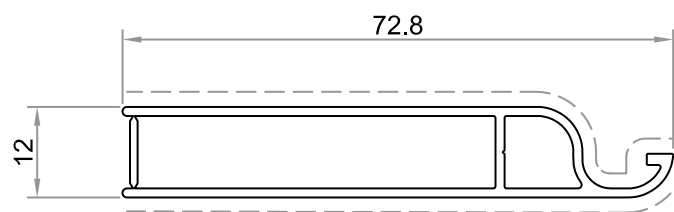
AB45/028  
Gr/ml 394  
Sup. in vista 122 mm



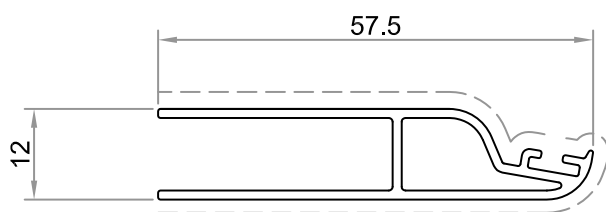
AB45/027  
Gr/ml 526  
Sup. in vista 146 mm



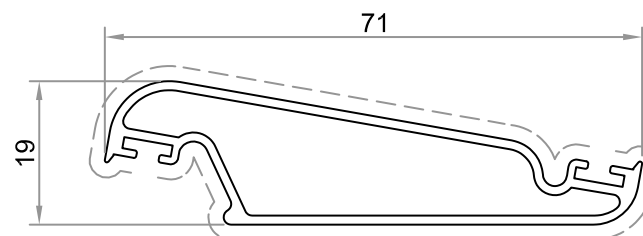
AB45/047  
Gr/ml 383  
Sup. in vista 127 mm



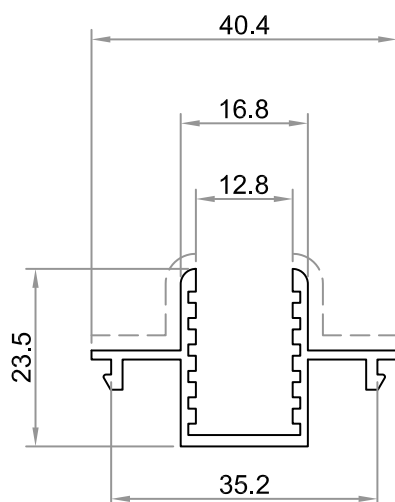
AB45/049  
Gr/ml 531  
Sup. in vista 146 mm



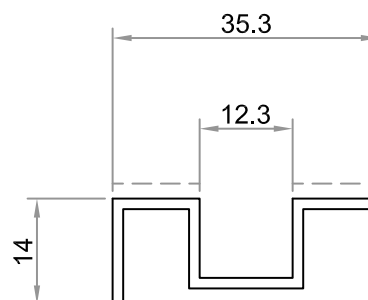
AB45/046  
Gr/ml 435  
Sup. in vista 123 mm



AB45/042  
Gr/ml 569  
Sup. in vista 165 mm



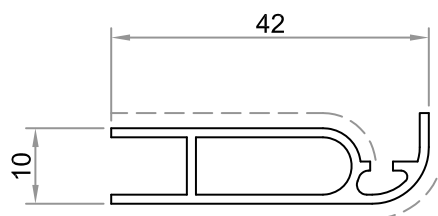
AB45/029  
Gr/ml 367  
Sup. in vista 48 mm



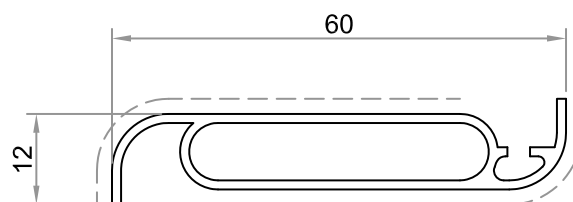
AB45/030  
Gr/ml 308  
Sup. in vista 23 mm

## Serie Persiana ALEXIA

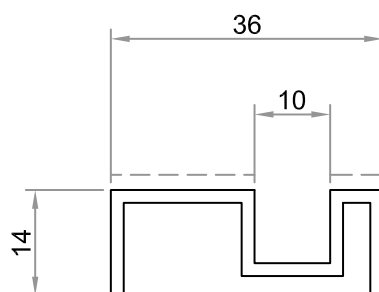
*scorrevole - lamelle e compensatori meccanismi orientabili*



EP8848  
Gr/ml 324  
Sup. in vista 85 mm



EP7582  
Gr/ml 382  
Sup. in vista 122 mm

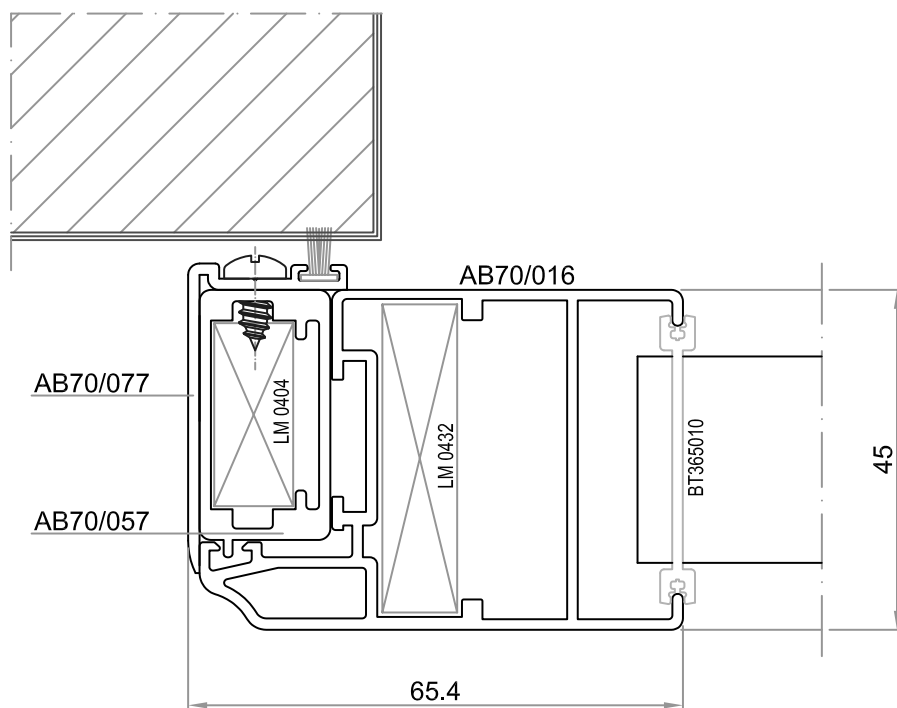


EP7583  
Gr/ml 306  
Sup. in vista 27 mm

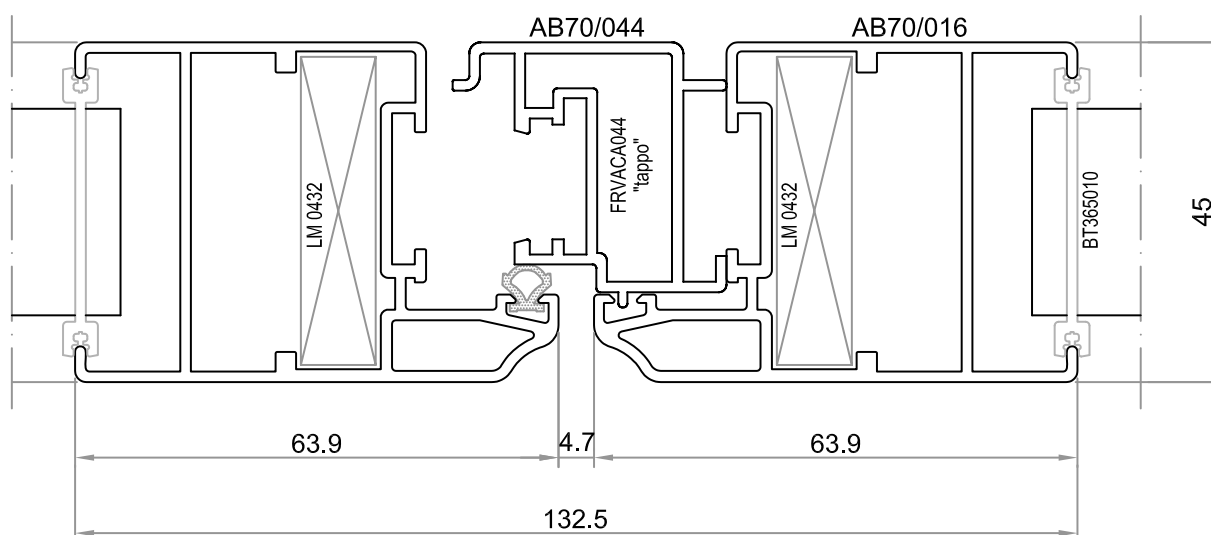
# Serie Persiana ALEXIA

scorrevole - anta cava 35.5mm

## NODO LATERALE



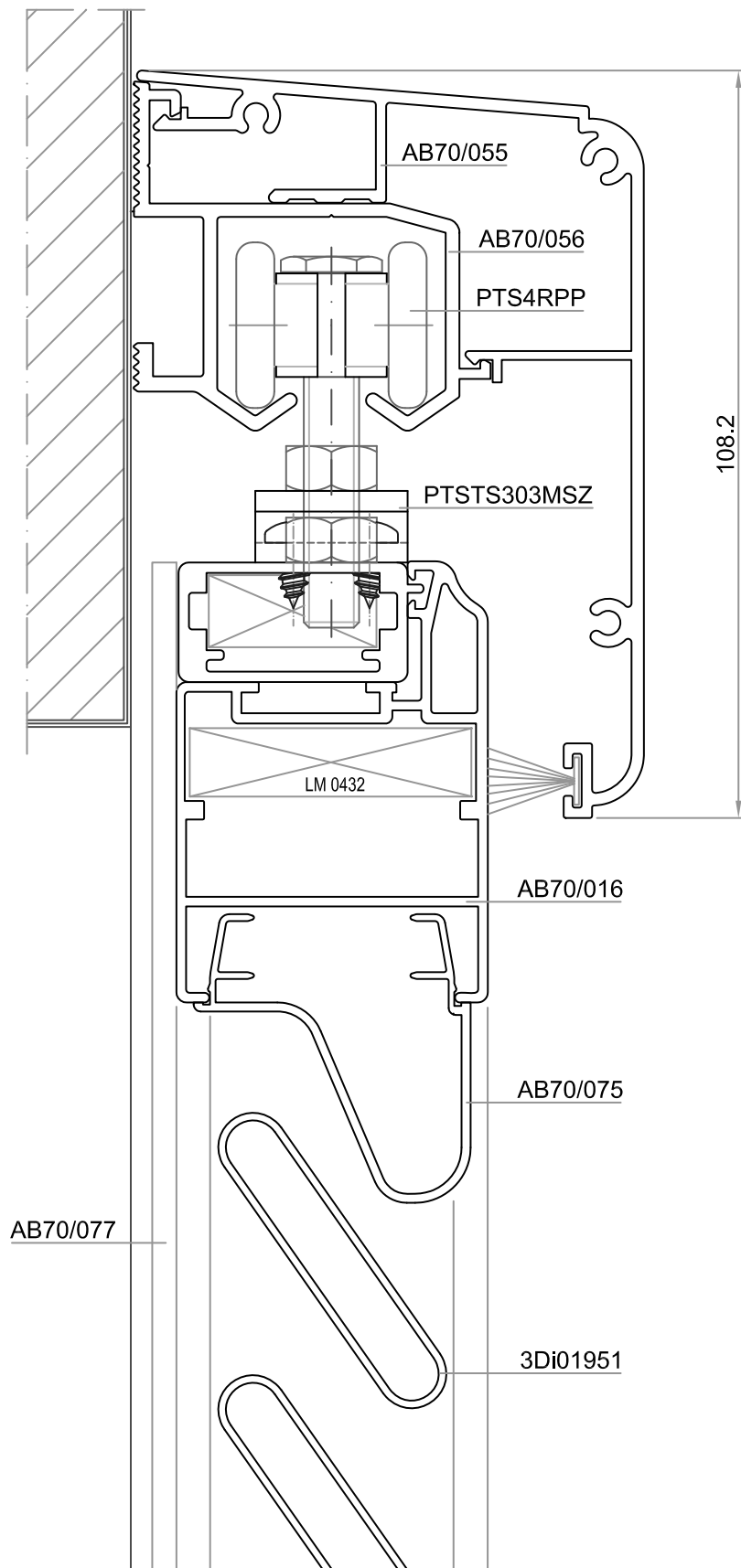
## NODO CENTRALE



# Serie Persiana ALEXIA

scorrevole - anta cava 35.5mm

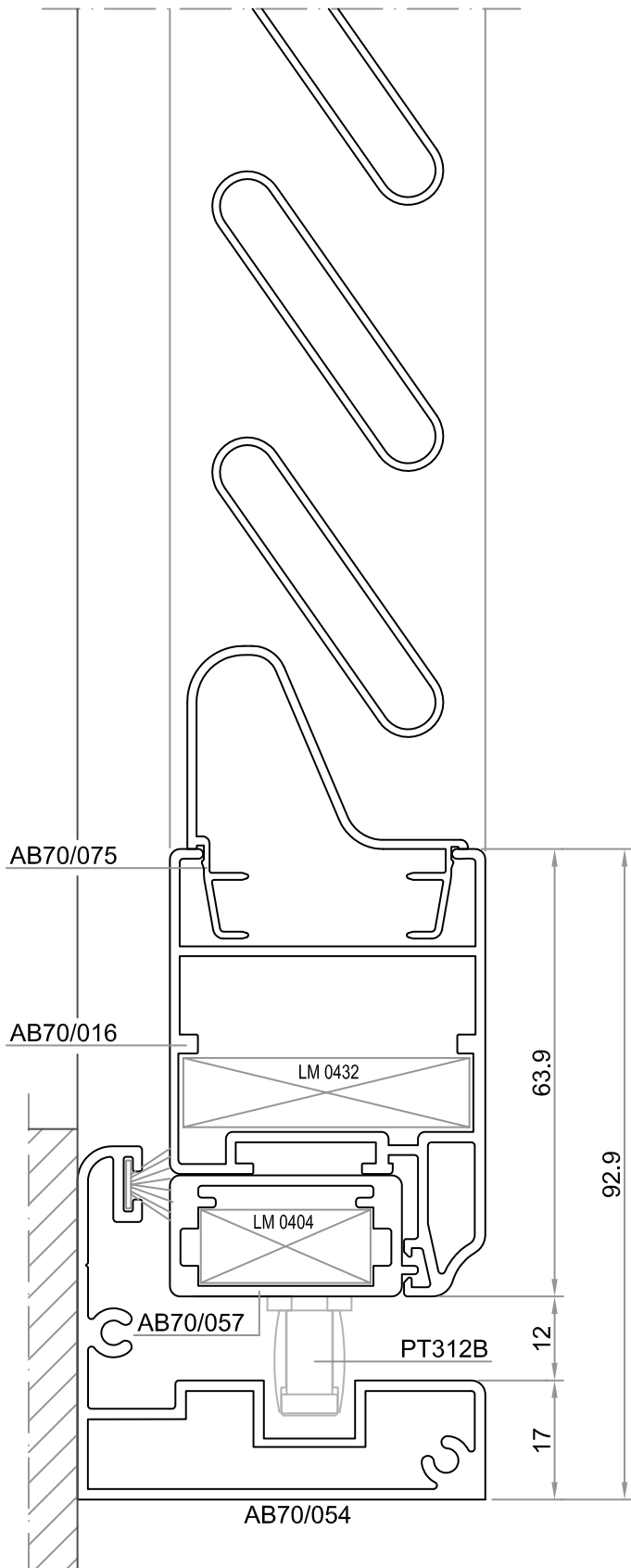
## NODO SUPERIORE



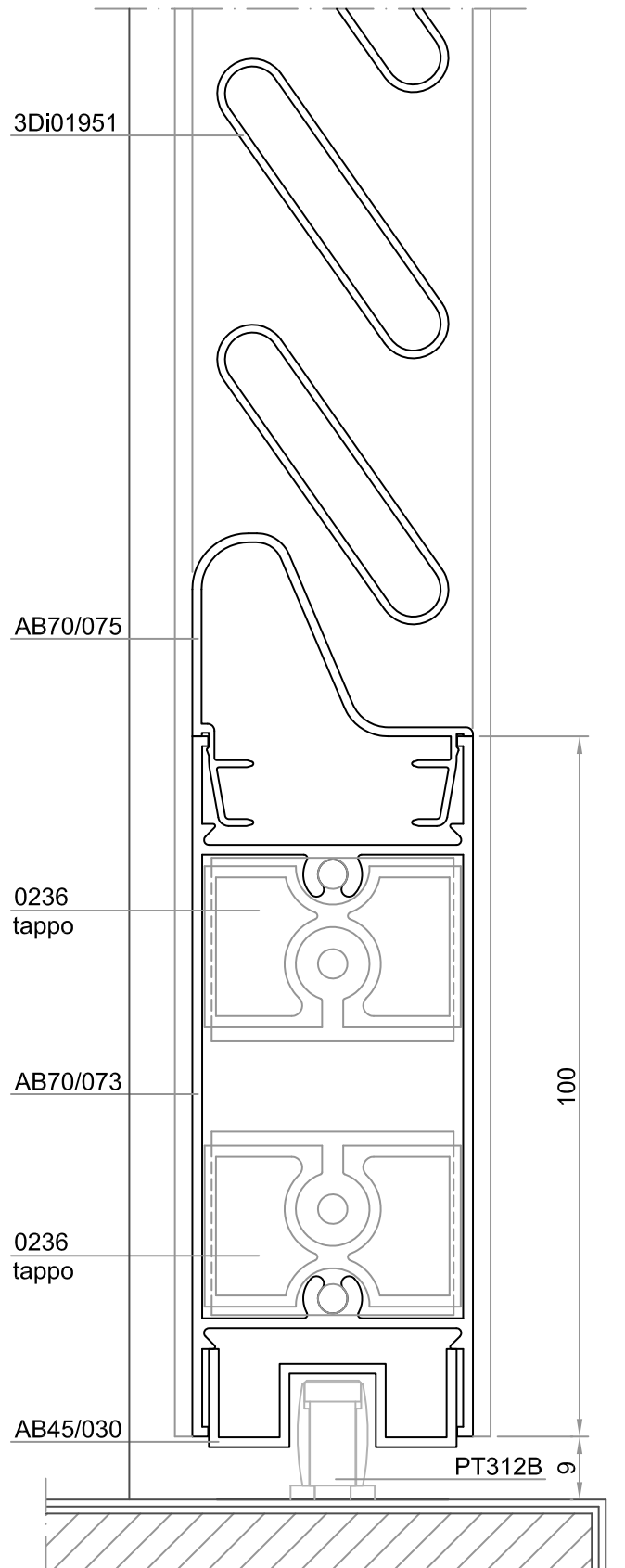
# Serie Persiana ALEXIA

scorrevole - anta cava 35.5mm

NODO INFERIORE  
tipo1

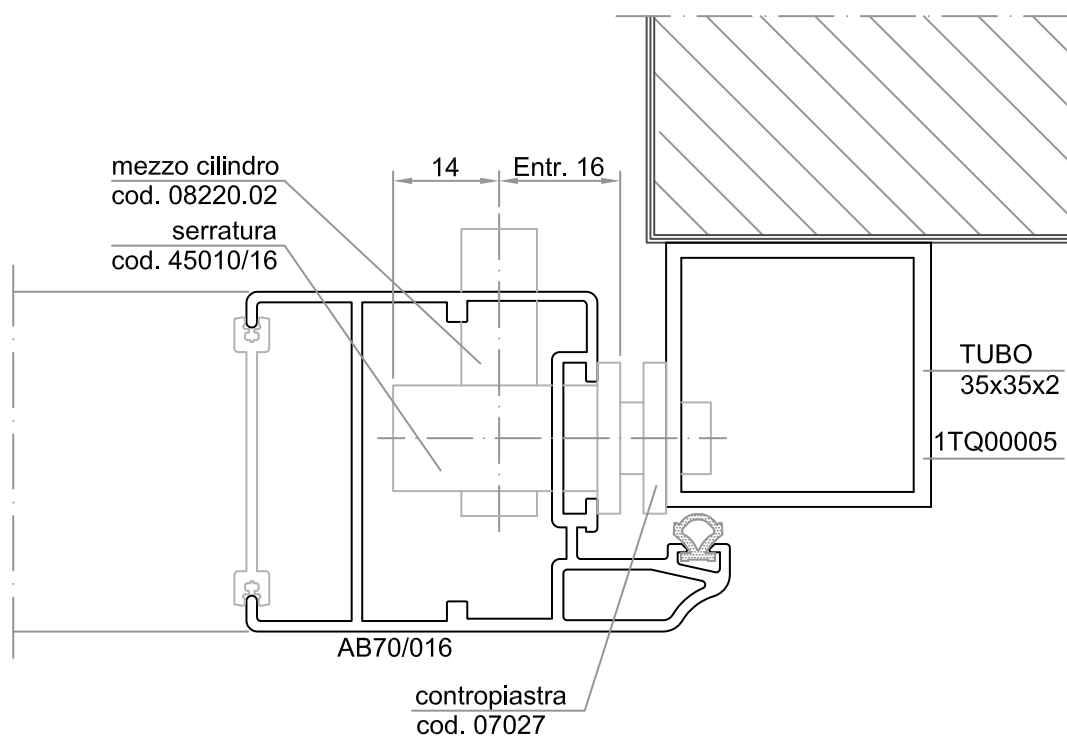


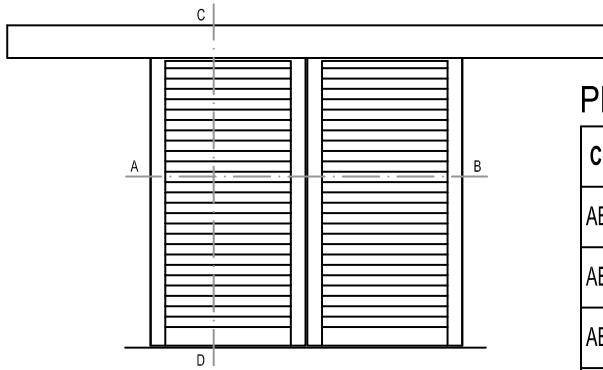
NODO INFERIORE  
tipo2



## Serie Persiana ALEXIA scorrevole - anta cava 35.5mm

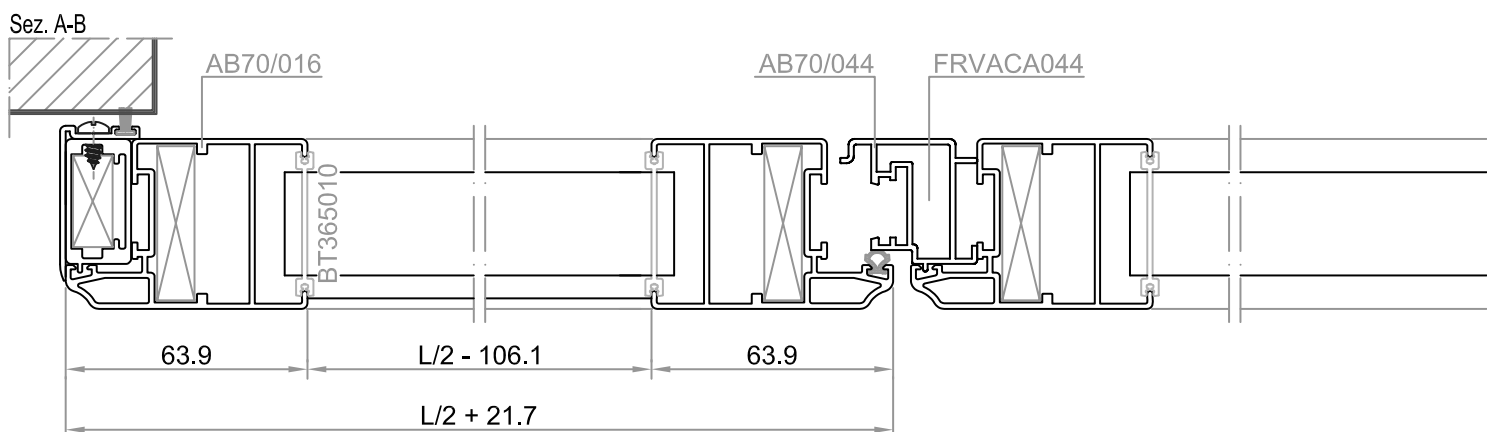
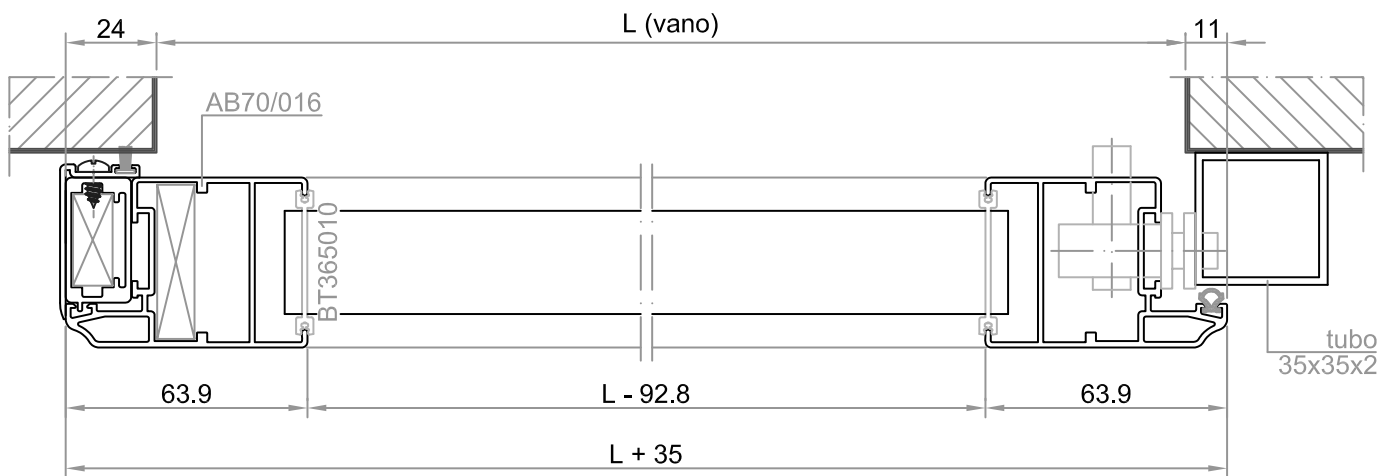
NODO LATERALE - anta singola  
Serratura





PROFILATI

CODICE	DESCRIZIONE	1 ANTA		2 ANTE	
		PEZZI	TAGLIO	PEZZI	TAGLIO
AB70/056	Guida superiore	1	$2L + 62$	1	$2L - 82$
AB70/055	Cartella guida superiore	1	$2L + 62$	1	$2L - 82$
AB70/016	Montante anta	2	$H + 15$	4	$H + 15$
AB70/016	Traverso anta	2	$L + 35$	4	$L/2 + 21.7$
AB70/044	Riparto centrale	-	-	1	$H + 15$
AB70/057	Montante compensatore anta	1	$H + 15$	2	$H + 15$
AB70/057	Traverso compensatore anta	1	$L + 17.5$	2	$L/2 + 21.7$
AB70/077	Riparto di tenuta laterale	1	$H + 15$	2	$H + 15$
AB70/073	Zoccolo	1	$L - 92.8$	2	$L/2 - 106.1$
AB45/030	Profilato finitura zoccolo	1	$L - 92.8$	2	$L/2 - 106.1$
AB70/075	Compensatore	2	$L - 96.8$	4	$L/2 - 110.1$
3Di01951	Ovalina	-	$L - 80.8$	-	$L/2 - 94.1$





# Serie Persiana ALEXIA

## Persiana scorrevole con ovaline fisse

### GUARNIZIONI (2 ANTE)

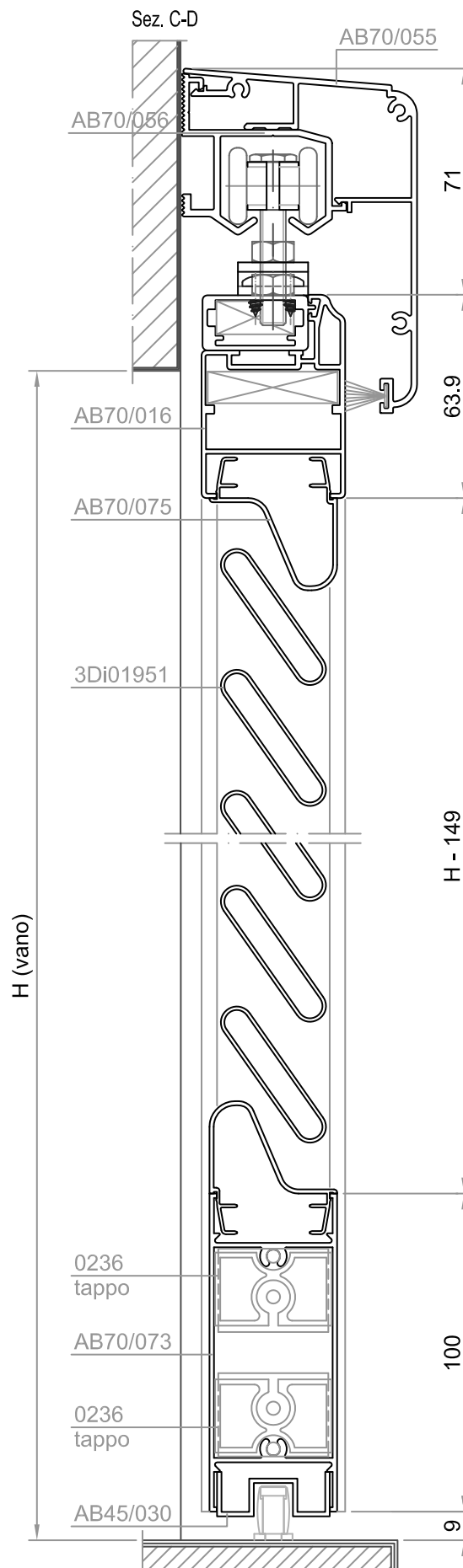
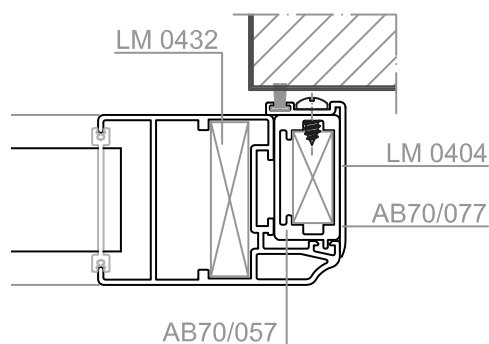
CODICE	DESCRIZIONE	PEZZI	TAGLIO
SC48x700	Spazzolino per riporto lat.	1	2H
SC69x1100	Spazzolino per cartella guida sup.	1	2L

### ACCESSORI (2 ANTE)

CODICE	DESCRIZIONE	PEZZI
LM 0404	Squadretta a scatto 10,5 x 23,9	2
LM 0432	Squadretta a scatto 9,9 x 40,8	4
BT 365010	Stecca pretranciata	4
BT 001	Tappi per compensatore AB70/075	2 kit
FRVACA044	Tappo riporto centrale	2
PTS4RPP	Carrello	4
PTSTS303MSZ	Staffa	4
PT312/B	Guida con ogiva centrale	4
PT412	Fermo di arresto con paracolpi in gomma	4

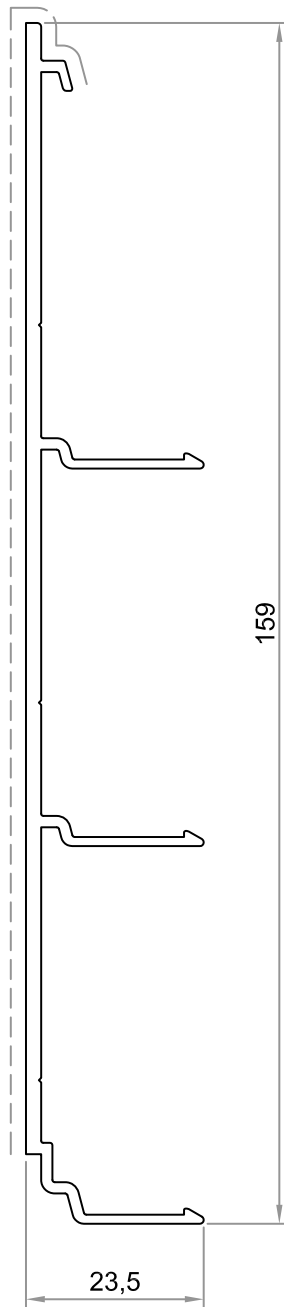
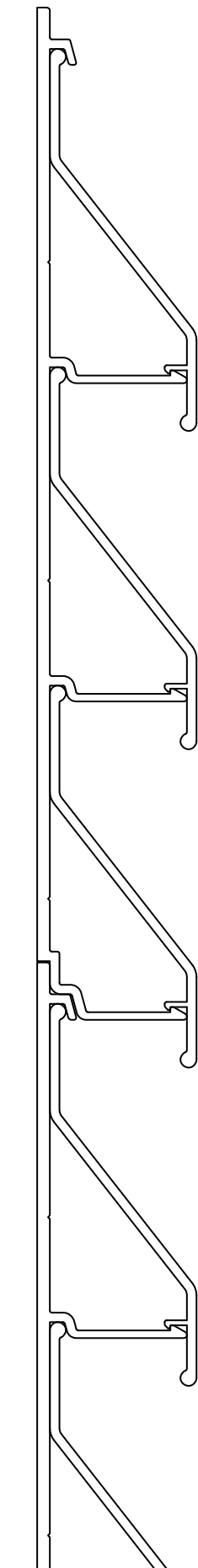
### OVALINE (2 ANTE)

CODICE	DESCRIZIONE	PEZZI
3Di01951	Ovalina da 50mm	$\left(\frac{H-149}{38}\right) - 1$ x n° ante



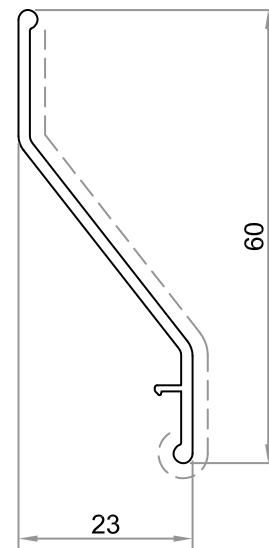
# Serie Persiana ALEXIA

frangisole



3Di/07108  
Gr/ml 1099  
Sup. in vista 163 mm

SI CONSIGLIA DI OSSIDARE



3Di/07109  
Gr/ml 289  
Sup. in vista 70 mm

# Serie Persiana ALEXIA

*frangisole*

---

# Serie Persiana ALEXIA

---

# Serie Persiana ALEXIA

---

# Serie Persiana ALEXIA

---

# Serie Persiana ALEXIA

---

