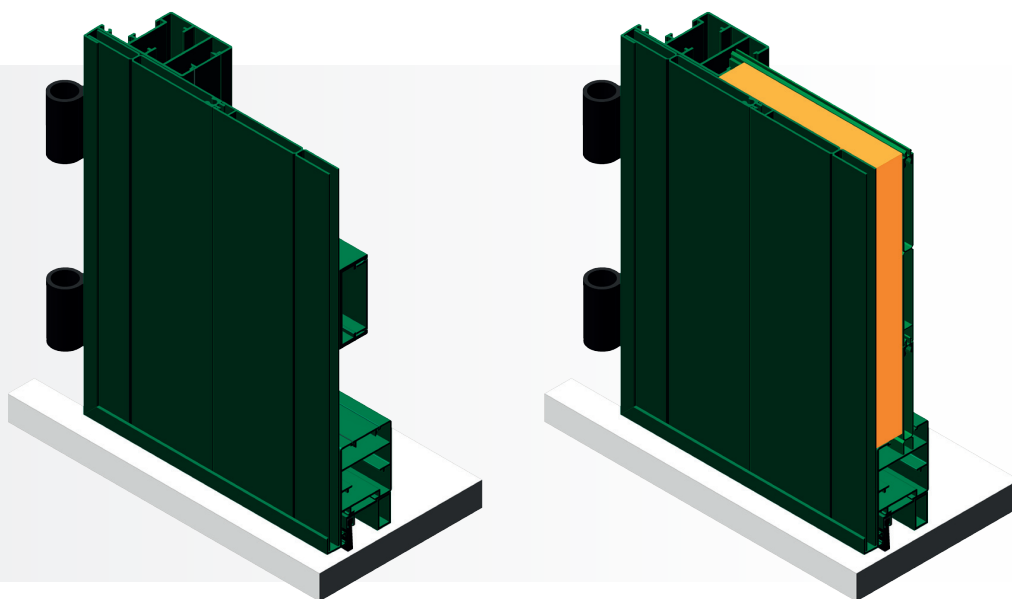


# Persiana Alexia "antone"

## > Caratteristiche del sistema:

|                         |                 |
|-------------------------|-----------------|
| Tipologia:              | antone          |
| Telaio fisso:           | 45 mm           |
| Telaio apribile:        | 48 mm           |
| Sovrapposizione a muro: | 25 - 40 - 70 mm |
| Cava:                   | 17 mm           |



## > Certificazioni ITT:

Resistenza al carico  
del vento:

