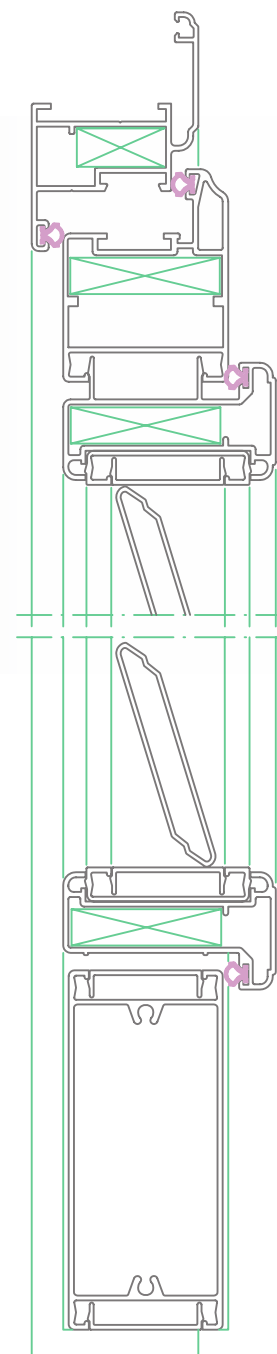
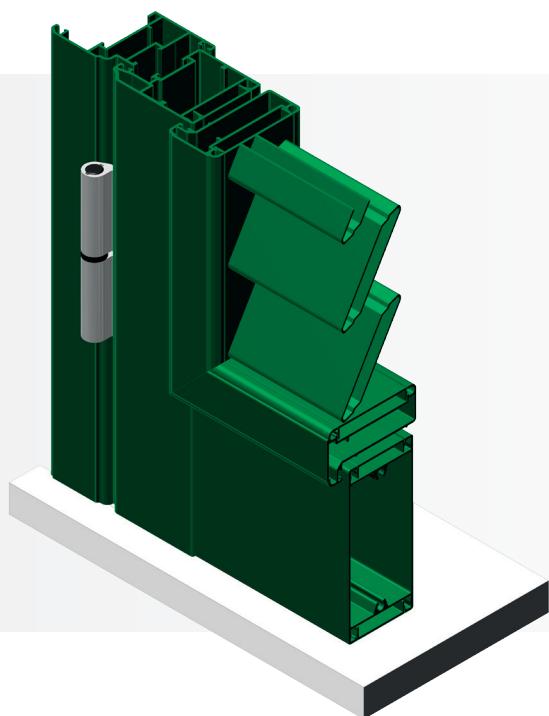


Persiana Alexia "toscana"

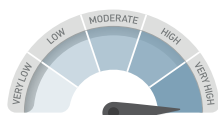
> Caratteristiche del sistema:

Tipologia:	oscuramento a lamelle fisse aperte
Telaio fisso:	45 - 74 - 83 mm
Telaio apribile:	58 e 61 mm
Sovrapposizione a muro:	25 e 40 mm
Cava:	31 mm



> Certificazioni ITT:

Resistenza al carico
del vento:



classe 6

